

TEHNIUM

ANUL XXV - NR. 295

7/95

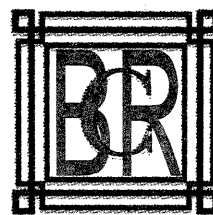
REVISTĂ LUNARĂ PENTRU CONSTRUCTORII AMATORI
COMANDĂ DE STAT

SUMAR

Poșta redacției	2
Aplicații CI	3
Telefon cu claviatură	4
Sintetizator de frecvență	5
Amplificator de antenă	6
CI: SL 560 C	7
Receptor TV SAT	8
Determinarea unghiurilor	9
Preamplificator corector	10
Premergătorii	11
TVC - HERMES	12
Tranzistoare echivalente	13
Punte de măsură RLC	14
Generator multitest	14
Divizor de putere	15
Protecția la supratensiune	16
Temporizator telefonic	17
Memorator TEHNIUM	19
Comandă prin sunet	21
Apel selectiv	21
Comutator automat	21
MV modificat	22
Circuite dezaccentuare AF	22
Amplificator AF în punte	23

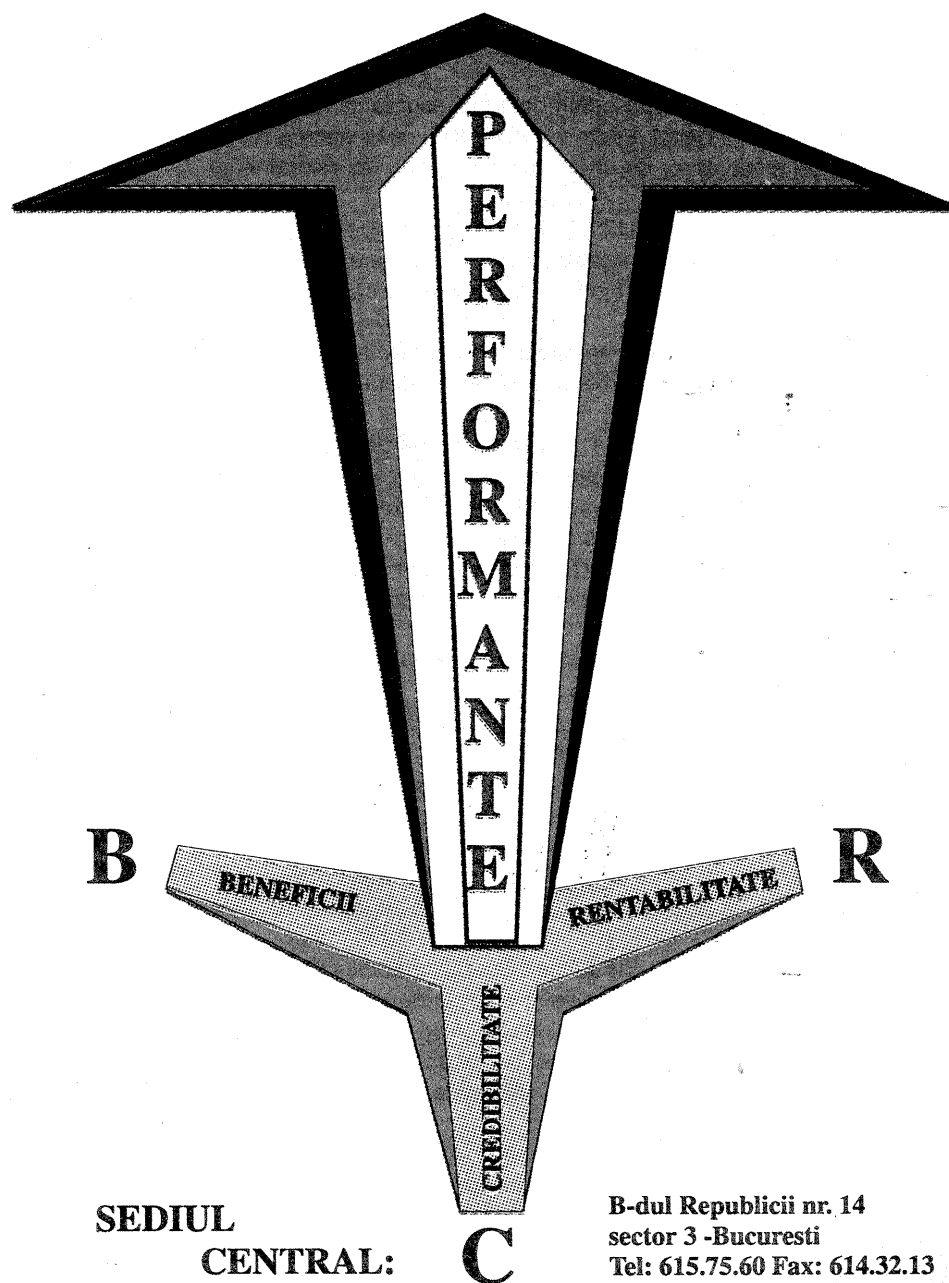
PREȚ: 500 lei

BANCA



ROMÂNĂ

COMERCIALĂ



SEDIUL

CENTRAL: C

B-dul Republicii nr. 14
sector 3 -Bucuresti
Tel: 615.75.60 Fax: 614.32.13

1. Mihăiță BUSUIOC - GALAȚI. Am aflat cu plăcere despre interesul pe care-l arătați revistei TEHNIUM. În privința montajului prezentat de Dvs. este normal că are performanțe bune, datorate grijei cu care l-ați realizat. Din păcate nu posedăm schemele aparatelor cerute și acestea pot fi "decriptate" din montaj, chiar de către Dvs., o posibilă muncă de "detectiv" tehnic. De la serie la serie, și chiar în cursul fabricației curente, pot exista modificări de valori; iar în cazul magnetofonelor, ele realizează performanțele din prospect numai pentru benzile menționate în mod expres bineînțeles pentru cei foarte pretențioși, care doresc cifre concrete, dar nu sunt pasionați de muzică.

2. Tudorel ZĂRNOIANU - TÂRGOVIȘTE. vă sfătuim să vă adresați pentru repararea videorecorder-ului FISHER la un atelier specializat, deoarece complexitatea unui asemenea aparat cere experiență deosebită, o intervenție neavizată putând duce la deteriorarea altor părți din el. Puteți "să vă inspirați" din scheme similare de videocasetofoane, care au fost publicate de diverse edituri particulare, unde găsiți și schema TVc ELCROM. Cu ocazia unei deplasări în București, puteți găsi documentația cerută la librăriile de specialitate. Regretăm că nu putem să vă facem trimiterea cerută; din motive lesne de înțeles.

3. Marius MUNTEANU - TIMIȘOARA. Nu posedăm documentația cerută; dar puteți obține cu siguranță schema și caietul - service de întreținere, scriind direct la firma producătoare, prin poștă, e un lucru foarte normal, ținând seama de faptul că nu au o reprezentanță - service în localitate.

4. Gheorghe DUMA - GODINEȘTI. vă mulțumim pentru aprecierile Dvs. În privința condițiilor locale de recepție ale posturilor TV naționale, puteți obține indicații de la CONSILIUL NAȚIONAL AL AUDIOVIZUALULUI ȘI MINISTERUL COMUNICAȚIILOR, ambele având aceeași adresă în București, sector 4, Bulevardul Unirii nr.1. În privința receptorului TV vă puteți adresa în scris la firma producătoare ca să vă expedieze schema și dosarul Service prin poștă. Vă sfătuim să faceți un abonament la revista TEHNIUM ca să o puteți primi prin poștă.

5. Emil MOCAN - CLUJ. Nu posedăm data nici asupra montajului nici asupra circuitului integrat solicitat. Poate fi vorba de un ceas sincronizat cu frecvența rețelei de alimentare, nepilotat prin cuarț, sau cu componente defecte.

6. Eugen POPESCU - BUCUREȘTI. Schema respectivă a fost publicată mai demult atât în revista noastră, cât și în culegerea de schemă de magnetofone din EDITURA TEHNICĂ, vă rugăm să cercetați în biblioteca proprie.

7. Ștefan ZUBER - TIMIȘOARA. Vă sfătuim să contactați poștal firma producătoare, pentru obținerea schemei și a întregului dosar service, e un lucru perfect normal ca uzanță.

8. Marin STOENESCU - CRAIOVA. În revista TEHNIUM se publică în prezent un ciclu de montaje cu circuite imprimate simplificate, folosind metoda descrisă de lucru, puteți rezolva rapid și fără riscuri problema Dvs. pentru constructorii amatori, complicația cu calculatorul nu-și are rostul.

9. Paul SÎRBULESCU - VĂDĂȘTRIȚA. Nu posedăm datele cerute de dumneavoastră. Unele componente clasice sunt "rebotzate" cu indicative noi, fanteziste, cu scop comercial.

10. Marcel TUDOSE - PODURI. Luați contact cu un radioclub local, pentru informare privind licența de emisie.

11. Marian BĂLAI - CRAIOVA. Nu este exclus faptul ca circuitele integrate procurate să nu fie de calitate, procurate din stocuri discutabile, aceasta poate fi explicația diferențelor mari observate. Puteți folosi alte circuite integrate de pildă TDA 2030, care fiind uzuale, pot oferi fiabilitate mai mare, oferind cam aceeași putere.

12. Gheorghe OLTEANU - COLIBAȘI. Puteți solicita dosarul Service al televizorului la firma producătoare, prin poștă, din Republica Moldovenească.

13. Ștefan Leonard ZOTA - PLOIEȘTI. schema receptorului SOLO 500 o găsiți în colecția revistei Tehnium, celelalte aparate nu le cunoaștem. În privința revistelor pe care nu știți să le traduceți, aveți ocazia să deslușiți încetul cu încetul termenii tehnici - apoi totul devine mai clar, notând totul, comparând, câștigând experiență. Circuitul integrat la care vă referiți nu a cunoscut, probabil un produs experimental.

14. Florin SEPECIUC - CORNUȚEL. Cursurile la care vă referiți au fost vremelnice și nu se mai țin. Defecțiunea Dvs. constă în faptul că bobina de baleiaj de linie nu acționează, fie e întrerupt circuitul respectiv.

15. Daniel BADEA - CRAIOVA. Lucrul cu circuite integrate CMOS cere precauții speciale, acestea se pot defecta prin scurgeri de curent de la

letcon sau efecte electrostatice. Reluați studiul montajului cu toate precauțiile de rigoare.

16. Ion UNGUREANU - MĂTĂSARI. Almanahul la care vă referiți nu a putut fi publicat. Vă sfătuim să lucrați cu atenție și veți reuși. Continuați cu succes.

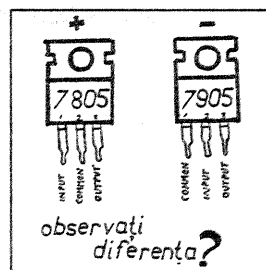
17. Daniel DEACU - TULCEA. Nu facem expediție de piese electronice. Pentru montajele care vă interesează, cercetați colecția revistei. Pentru lumânare electronică, un bistabil cu tranzistoare cu două beculețe și condensatoare inegale ca valoare - de experimentat - vă deschide posibilitatea de a obține ce doriți.

18. Dumitru OLARU - POLICIORI. Nu posedăm documentația respectivă; dar puteți obține poștal documentația Service scriind direct firmei producătoare.

19. Dinu GEORGIAN - TÂRGOVIȘTE. Materialele la care vă referiți sunt chiar articolele detaliate, cu text și scheme, publicate în colecția revistei la numărul și pagina indicată. Cercetați colecția TEHNIUM. Vă sfătuim să vă abonați la revista TEHNIUM, ca să o primiți prin poștă.

20. Marian IFTODE - MURIGHIOL. Circuitul la care vă referiți e echivalent total. Vă sfătuim să folosiți sistemul gravării manuale a plăcilor de cablaj, metoda indicată în TEHNIUM nr.10/11 pagina 20.

21. Toma TUDORACHE - FETEȘTI. Nu uitați că revista TEHNIUM e o revistă pentru constructorii amatori. Chestiile de înaltă specializare profesională nu



intră în preocupările revistei. Vă urăm succes în cercetările Dvs.

22. Sebastian BONDAR - HOLOD. Vă răspundem pe rând la toate întrebările Dvs.: Nu posedăm scheme ale unor aparate produse în serie mică, experimentală, folosind circuite integrate "rebotzate" prin deviere de la notație internațională. Nu avem date asupra radiocasetofonului SANWA, trebuie să contactați firma care-l produce, prin poștă. Schema radioreceptorului Select a fost publicată și în TEHNIUM și la catalogul radioreceptoarelor românești, editat de EDITURA TEHNICĂ. Pentru toate radiocasetofoanele pe care le aveți, contactați firmele producătoare cerând documentația service. În cazul stabilizatorului integrat 7805 de tensiune pozitivă, terminalele văzute din față sunt de la stânga la dreapta următoarele: capsulă TO 220: 1 stânga intrare, 2 mijloc, comun, masa, 3 dreapta ieșire stabilizată plus 5 V. Pentru 7905 observați diferența din figură.

23. Marcel SAVA - TR.MĂGURELE. Nu suntem în posesia schemelor solicitate.

24. Florin ȘARPE - P.NEAMȚ. Vă sfătuim să vă abonați la revista TEHNIUM, primind-o prin poștă. Circuitele integrate sunt probabil "rebotzate" prin schimbarea indicativului din normele internaționale acceptate. Receptoarele la care vă referiți au fost publicate în colecția revistei TEHNIUM.

25. Cristian OPRIȘ - NUȘTALĂU. Desenul anexat al CI MMC 7107.

(continuare în pag. 4)

REDACTOR ȘEF:
Ing. Ilie MIHĂESCU

REDACTOR COORDONATOR:
Ing. Andrei CIONTU

GRAFICA:
Viorica MUNTEANU

DESENE:
Gabriela GIOVLAN

CORECTURA:
Daniela UNGUREANU

SECRETARIAT:
Marina MARINESCU

DTP:
UNIVERSITAS
INFOPRESS
TOUR S.R.L.

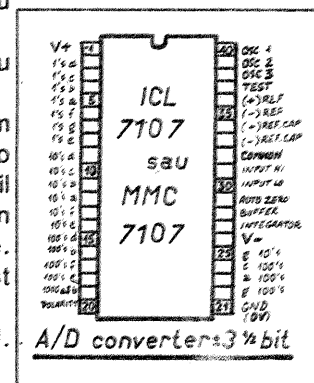
EDITOR:
PRESA NAȚIONALĂ S.A.

ADRESA REDACȚIEI:
Piața Presei Libere nr. 1
București 79784 Sector 1
Tel.: 222.33.74
223.15.10...49 / 118 2

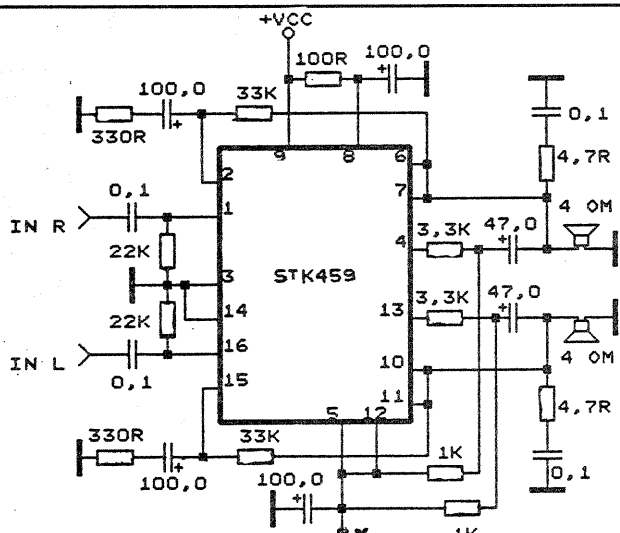
Administrația:
S.C. "PRESA NAȚIONALĂ" S.A.
Director:
ing. S. PELTEACU
Director economic:
ec. I. CIUCESCU

Abonamentele se fac prin oficiile poștale - catalog 4120.

Difuzorii de presă se pot adresa direct la redacție, telefonic sau la sediu: Corp C1, etaj 5, cam. 509



APLICAȚII CI LINIARE

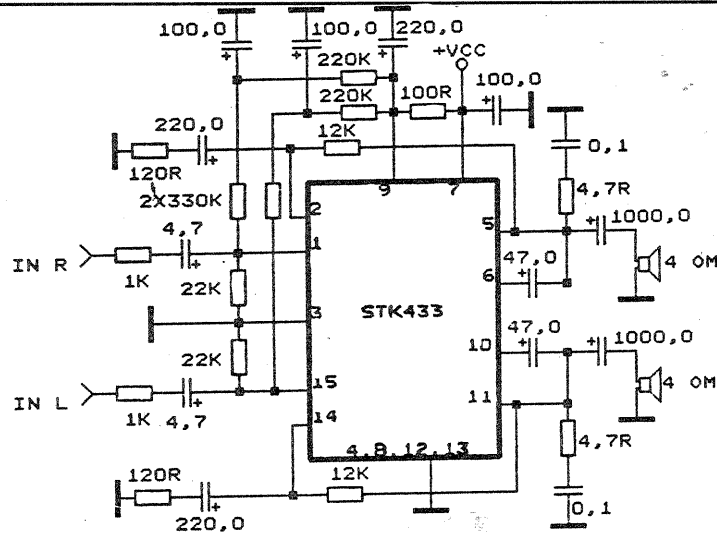


Circuitele enumerate sînt duble amplificatoare de putere executate în tehnologie hibridă cu tensiune de alimentare bipolară, la care diferă parametrii electrice, schemele de principiu fiind echivalente.

Unele performanțe ale circuitelor (pentru un canal) sînt următoarele:

	STK459	STK460	STK461	STK463	STK465
Pout, nom., W	5	7	10	12	15
Ucc, min., V.	±6	±7	±8	±8,5	±9,5
Ucc, max., V.	±12	±13	±16	±18	±20
Uin, max., V.	0,27	0,27	0,27	0,27	0,27
Icc max. (Uin=0), mA.	120	120	120	120	120
Iout, imp. max., A.	1,5	2	2,6	3	3,3
Kdist. (Pout= 50 mW)	0,01	0,01	0,01	0,01	0,01
(Pout= 0,1 W)	0,02	0,02	0,02	0,02	0,02
(Pout= 1 W)	0,05	0,05	0,05	0,05	0,05
(Pout, max.)	0,3	0,3	0,3	0,3	0,3
Kampl, dB	48	48	48	48	48
Fl, Hz.	20	20	20	20	20
Fh, KHz.	20	20	20	20	20
Rs optim., Ohm.	4	4	4	4	4

Circuitele sînt încapsulate în capsula SIP-S plastic cu 16 terminale.

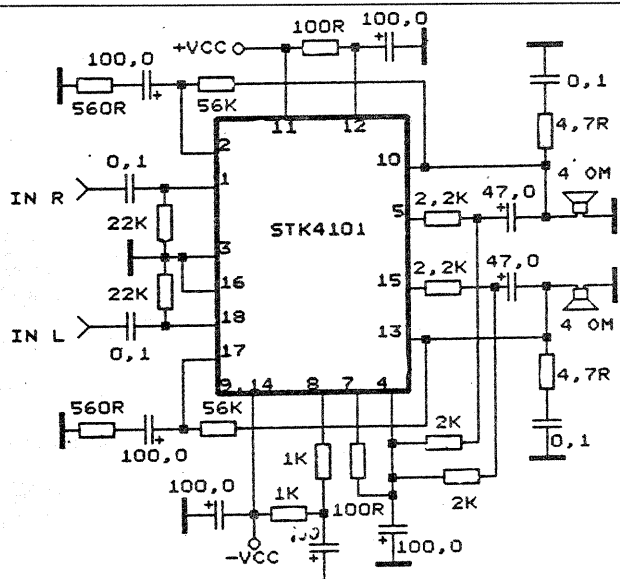


Circuitele enumerate sînt duble amplificatoare de putere executate în tehnologie hibridă, la care diferă parametrii electrice, schemele de principiu fiind echivalente.

Unele performanțe ale circuitelor (pentru un canal) sînt următoarele:

	STK433	STK435	STK436	STK437	STK439	STK441	SK443
Pout, nom., W	5	7	10	12	15	20	25
Ucc, min., V.	12	14	16	17	19	22	25
Ucc, max., V.	23	27	33	35	39	44	49
Uin, max., V.	0,27	0,27	0,27	0,27	0,27	0,27	0,27
Icc max. (Uin=0), mA.	120	120	120	120	120	120	120
Iout, imp. max., A.	1,5	2	2,6	3	3,3	3,8	4
Kdist. (Pout= 50 mW)	0,01	0,01	0,01	0,01	0,01	0,01	0,01
(Pout= 1 W)	0,05	0,05	0,05	0,05	0,05	0,04	0,04
(Pout, max.)	0,3	0,3	0,3	0,3	0,3	0,2	0,2
Kampl, dB	48	48	48	48	48	46	46
Fl, Hz.	20	20	20	20	20	20	20
Fh, KHz.	20	20	20	20	20	25	25
Rs optim., Ohm.	4	4	4	4	4	4	4

Circuitele sînt încapsulate în capsula SIP-S plastic cu 15 terminale.

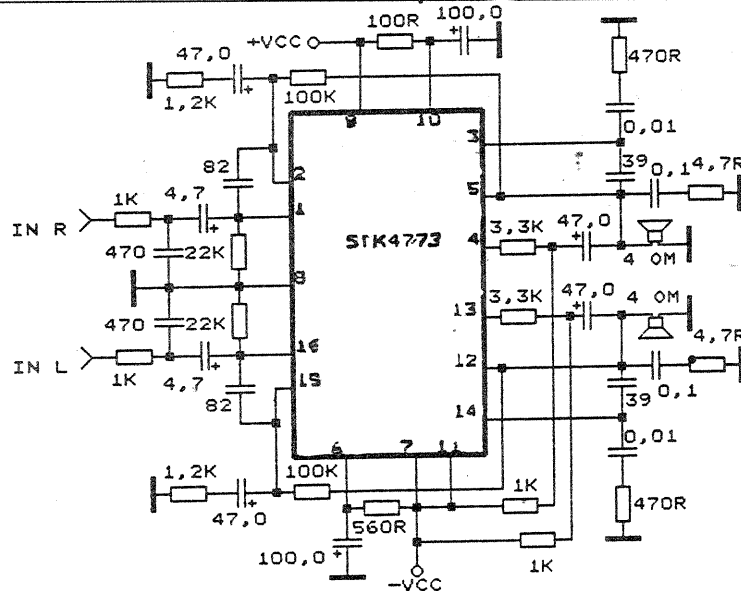


Circuitele enumerate sînt duble amplificatoare de putere cu tensiune de alimentare bipolară, executate în tehnologie hibridă, la care diferă parametrii electrice, schemele de principiu fiind echivalente.

Unele performanțe ale circuitelor (pentru un canal) sînt următoarele:

	Pout, W	Ucc, V	Icco, mA	THD, %	Rs, Ohm
STK4101	6	±13	100	0,3	4
STK4111	10	±17	100	0,3	4
STK4121	15	±20	100	0,3	4
STK4131	20	±23	100	0,3	4
STK4141	25	±26	100	0,3	4
STK4151	30	±27	100	0,3	4
STK4161	35	±30	100	0,3	4
STK4171	40	±32	100	0,3	4
STK4181	45	±33	100	0,3	4
STK4191	50	±35	100	0,3	4

Circuitele sînt încapsulate în capsula SIP-S plastic cu 18 terminale. Pentru a obține puterea de ieșire maximă, este necesar atașarea unui radiator cu suprafața minimă de la 60 la 600 cm².



Circuitele enumerate sînt duble amplificatoare de putere cu tensiune de alimentare bipolară, executate în tehnologie hibridă, la care diferă parametrii electrice, schemele de principiu fiind echivalente.

Unele performanțe ale circuitelor (pentru un canal) sînt următoarele:

	Pout, W	Ucc, V	Icco, mA	THD, %	Rs, Ohm
STK4773	10	±19	120	0,02	4
STK4793	15	±22	120	0,02	4
STK4803	20	±24	120	0,02	4
STK4813	20	±24	120	0,02	4
STK4833	25	±25	120	0,02	4
STK4843	30	±27	120	0,02	4
STK4853	30	±27	120	0,02	4
STK4863	35	±30	120	0,02	4
STK4873	35	±30	120	0,02	4
STK4893	40	±32	120	0,02	4
STK4913	50	±35	120	0,02	4

Circuitele sînt încapsulate în capsula SIP-S plastic cu 18 terminale.

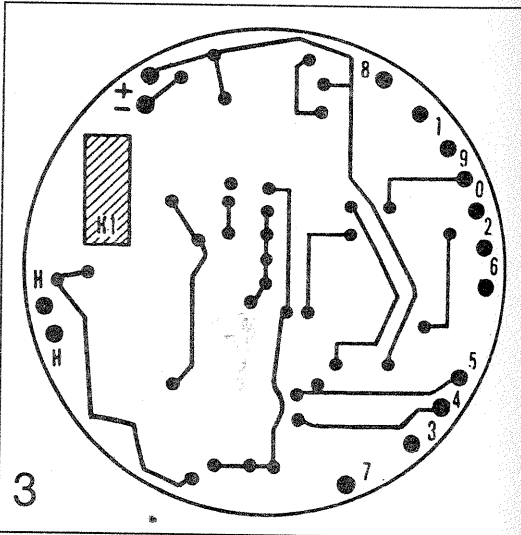
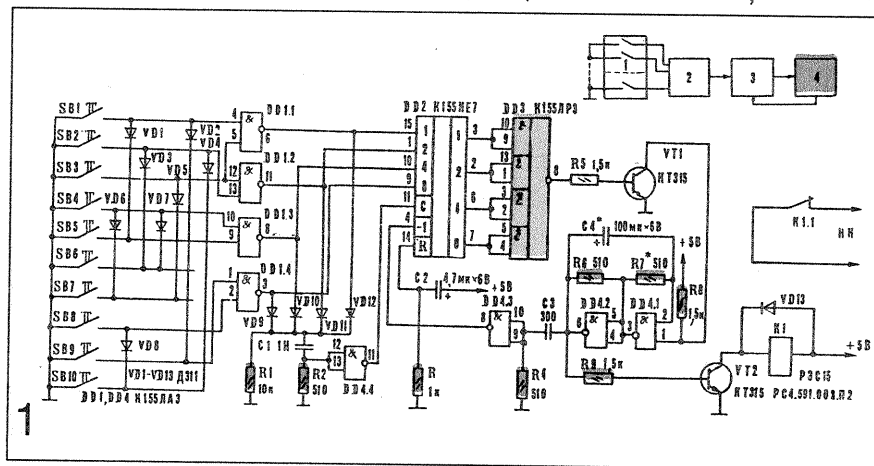
CUM PUTEȚI TRANSFORMA UN TELEFON OBÎȘNUIT, DEFECT, ÎNTR-UN TELEFON CU CLAVIATURĂ

Sfârșitul telefoanelor cu disc este aproape. Dacă acest dispozitiv electromecanic al vechiului nostru prieten - telefonul - dă semne de "oboseală", suntem sfătuiți să nu pierdem timp cu repararea acestuia, ci să-l înlocuim cu un selector de numere cu butoane, original, care prezintă următoarele avantaje: siguranță în funcționare înaltă, simplitate a reglării și gabarit redus, ceea ce permite montarea ușoară

impulsuri produse de acest generator (numărul de desfaceri ale contactelor releului K1) depinde de numărul apăsat. Dispozitivul este pregătit să primească o nouă informație la apăsarea butonului corespunzător numărului dorit.

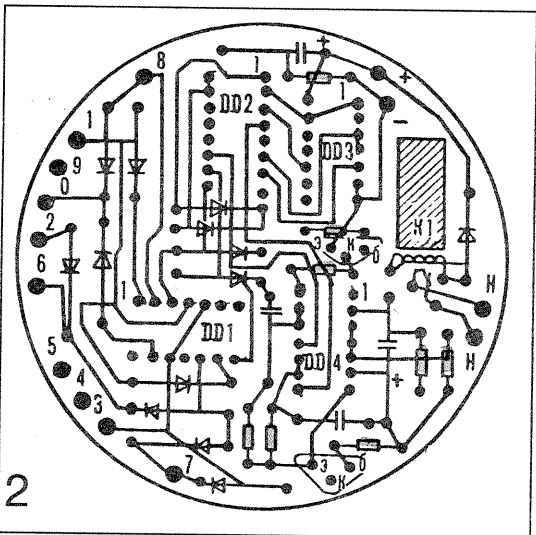
Circuitul C2, R3 servește pentru aducerea în starea inițială zero a numărătorului DD2, la cupierea alimentării montajului.

Montajul, realizat pe două plăci de sticlotextolit placat prezentate în desene, este suficient de compactizat. Pe prima placă (fig. 2,3) sunt dispuse



a acestuia, practic în orice aparat telefonic. Convertorul de cod (fig. 1) este realizat cu diodele D1-D8 și circuitul integrat DD1. Apăsând pe un buton oarecare al selectorului de numere, la ieșirea invertoarelor apar semnale în cod binar-zecimal corespunzătoare numărului ales.

Montajul, realizat pe două plăci de sticlotextolit placat prezentate în desene, este suficient de compactizat. Pe prima placă (fig. 2,3) sunt dispuse elementele convertorului de cod, numărătorului reversibil, generatorului de impulsuri și ale releului de execuție. Pe cea de-a doua (fig. 4) se dispune aria de comutare care constă din 10 butoane pentru culegerea numărului. Plăcile se prind una de cealaltă cu ajutorul unor



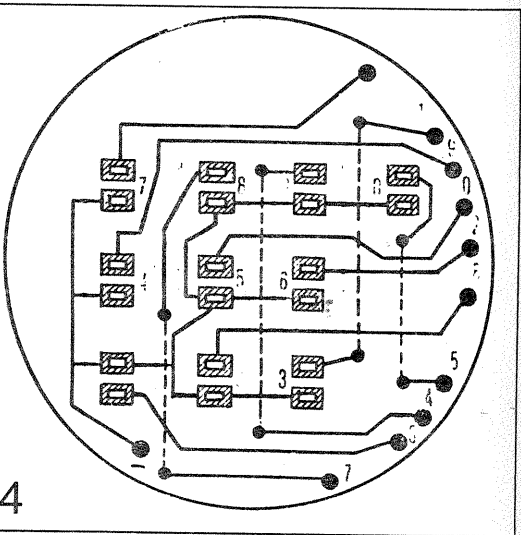
scoabe rigide și se fixează de panoul fals al selectorului de numere. Bornele HH ale releului K1 se conectează la bornele corespunzătoare ale aparatului telefonic.

Montajul, dacă este executat corect, nu necesită practic reglaj. Trebuie numai stabilită frecvența necesară de anclanșare a releului K1 pentru a nu se produce încurcături la selectarea numărului. Frecvența se ajustează discret cu ajutorul condensatorului C4 și, mai fin, cu ajutorul rezistorului R7.

Montajul, dacă este executat corect, nu necesită practic reglaj. Trebuie numai stabilită frecvența necesară de anclanșare a releului K1 pentru a nu se produce încurcături la selectarea numărului. Frecvența se ajustează discret cu ajutorul condensatorului C4 și, mai fin, cu ajutorul rezistorului R7.

Numărătorul, conform destinației sale, numără codul înscris (informația). După efectuarea numărării, numărătorul se resetează, generatorul se închide și, ca rezultat, se obține situația că numărul de

Numărătorul, conform destinației sale, numără codul înscris (informația). După efectuarea numărării, numărătorul se resetează, generatorul se închide și, ca rezultat, se obține situația că numărul de



Din M-K 10/93
Ing. Fany E. STANCIU

(urmare din pag. 2)

26. Gheorghe MUCUȚA - MIHAI BRAVU. Pentru domeniul Dvs. care vizează domeniul profesional - comercial, vă sfătuim să apelați la următoarele foruri oficiale: CONSILIUL NAȚIONAL AUDIOVIZUAL ȘI MINISTERUL COMUNICAȚIILOR, care au aceeași adresă, în aceeași clădire, în București, Bulevardul Unirii nr.1, sector 4, singurele instituții care vă pot da toate lămuririle și aprobările necesare. În privința procurării revistei TEHNIUM faceți abonament POȘTAL și o primiți la domiciliu.

27. Mihăiță ENEA - CONSTANȚA. Față de anii trecuți s-au produs unele modificări în atribuțiile revistei, destinată numai constructorilor amatori. În privința tuturor schemelor cerute, parte din ele au fost publicate în TEHNIUM și majoritatea în Editura Tehnică, "Schema de radioreceptoare românești".

28. Nicolae BUDREGA - MĂRGINENII DE JOS. Nu cunoaștem antena

la care vă referiți. Vă rugăm să consultați colecția revistei unde găsiți toate lămuririle necesare. În privința procurării revistei, cea mai sigură cale e facerea un abonament poștal la TEHNIUM.

29. Marius AVRAM - BRAȘOV. Pentru rezolvarea problemelor Dvs., vă sfătuim să urmăriți rubrica Atelier din TEHNIUM unde au apărut și vor continua să apară scheme din cele cerute de Dvs., cu cablaj imprimat ușor de realizat, putând face și unele adaptări în același fel conform cazurilor cerute de Dvs.

30. Corneliu ABABEI - GALAȚI. Vom căuta să soluționăm în limita posibilităților cerințele Dvs. În ceea ce privește domeniul strict profesional, trebuie să remarcăm că revista TEHNIUM e adresată numai constructorilor amatori, în vederea formării lor și informării lor practice, spre o profesie care se învață și prin practică în al doilea rând.

G.D.OPRESCU

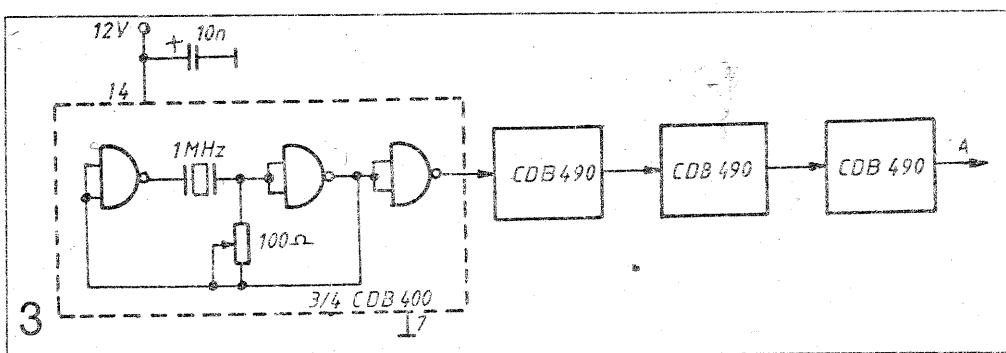
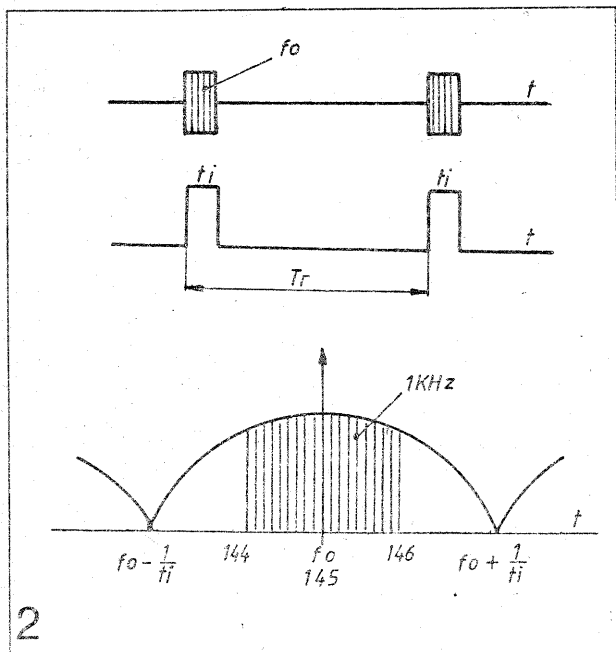
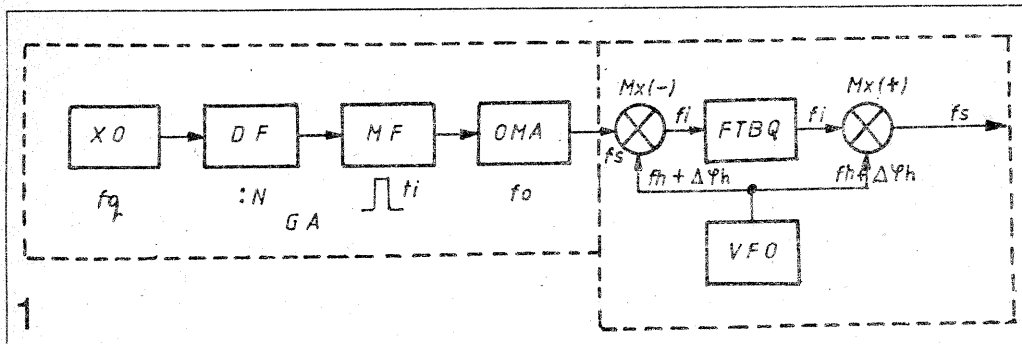
SINTETIZOR DE FRECVENȚE CU COMPENSARE PE $\lambda = 2m$

La Simpozionul organizat în luna mai 1994 de către FRR pe tema sintetizatoarelor de frecvență pentru radioamatori, s-a emis și ideea că truda pentru realizarea unui sintetizor cu oscilator cu fază

Ecartul fix de 3 KHz impus, se poate obține în principiu din orice combinație între f_q și N astfel ca $f_q/N=3$ KHz. De exemplu pentru

$f_q=3$ KHz este necesar $N=10^3$ (adică trei divizoare decadice CDB 490). Monostabilul de formare dă un impuls de comandă la ieșirea DF. Pe această durată de $0,5 \mu s$, impulsul de RF (modulat) conține un număr de $n = t_i/T_o = t_i/f_o = 0,5 \times 145 = 72,5$ sinusoide, ceea ce este mai mult decât satisfăcător (din figura 2 rezultă că spectrul de frecvență va fi cu atât mai uniform cu cât t_i este mai mic).

În figura 3 este dată schema de principiu a GA. A doua parte a sintetizorului o constituie



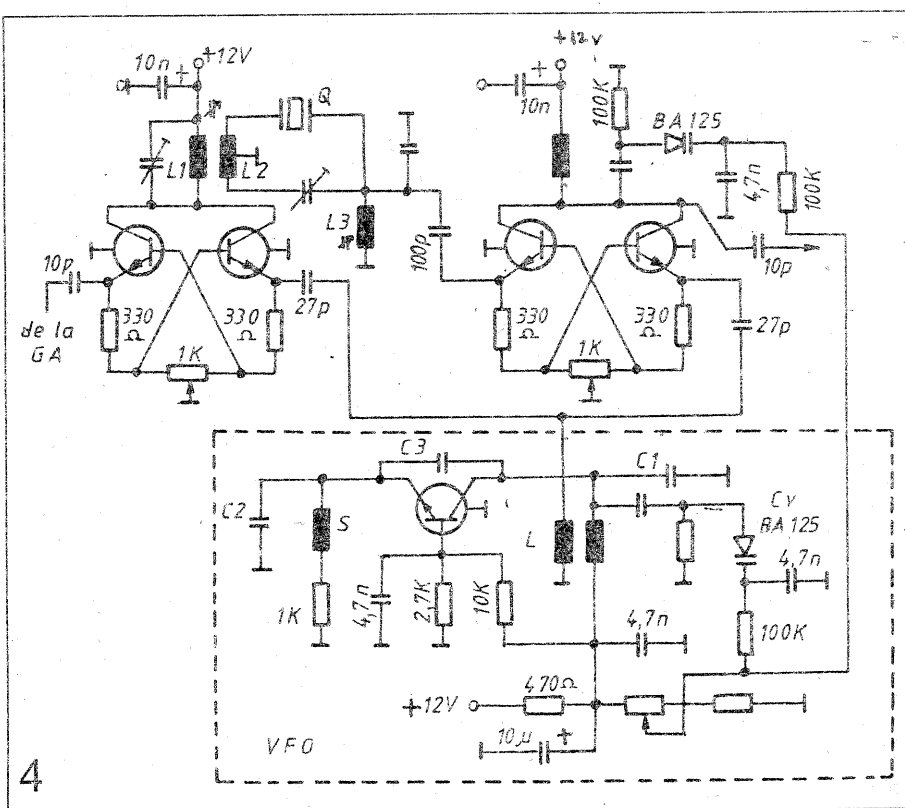
blocață (greutăți în procurarea unor componente, dificultăți de realizare constructivă, de reglaje, etc)

selectorul de armonice (fig. 4) care este format din două etaje de mixare, unul substractiv $Mx(-)$ și unul aditiv $Mx(+)$, un filtru TB cu banda în jur de 2-3 KHz și VFO-ul. Nestabilitatea de fază a VFO, $\Delta\phi$, care tradusă în nestabilitate de frecvență trebuie să fie sub 2-3 KHz, este compensată la ieșirea celui de-al doilea mixer, unde liniile spectrale se obțin serial, "baleiate" fiind de acordul VFO. Stabilitatea frecvenței VFO (parametrică), trebuie să fie foarte bună și anume $(2+3)10^3/145 \times 10^6 = (13,8 + 20,7) \cdot 10^{-6}$, altfel VFO-ul "sare" de pe o frecvență pe alta. Radioconstructorii amatori trebuie să acorde deci o atenție deosebită acestui VFO, în obținerea unei bune stabilități a frecvenței pe termen lung (termocompensare, termostatare).

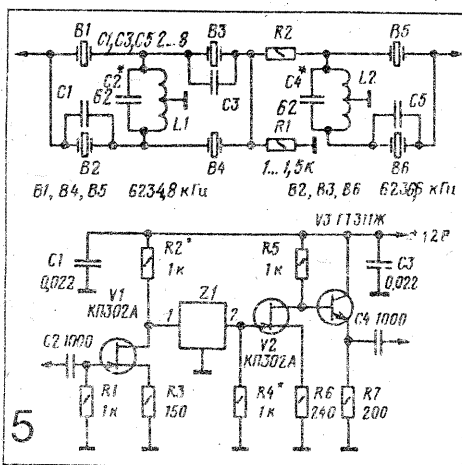
s-ar putea să nu fie justificată întru totul de performanțele obținute și că, uneori, sunt preferabile alte soluții.

În cele ce urmează se propune amatorilor de UUS schema unui sintetizor de frecvențe cu compensare (catalitic), ușor de realizat practic cu ceea ce are orice radioamator în "zestrea" personală, schemă pe care autorul a experimentat-o cu succes cu mulți ani în urmă. Sintetizorul este capabil să furnizeze între 144 și 146 MHz, un număr de 666 de frecvențe fixe cu ecartul de 3 KHz între ele, frecvențe selectabile manual cu ajutorul unui potențiomtru cu demultiplicator. Nu insistăm asupra principiului de funcționare al acestui sintetizor, bazat pe selectorul de frecvență tip Wadley, care este bine cunoscut, (1,2). În figura 1 se prezintă schema bloc. Sintetizorul comportă trei părți componente (module): generatorul de armonice (GA), modulul mixerelor și al filtrului trece-bandă cu cuarț (FTBQ) și modulul oscilatorului de frecvență variabilă (VFO). Generatorul de armonice cuprinde un oscilator cu cuarț (XO), un divizor de frecvență (DF), un monostabil de formare (MF) a impulsurilor de mică durată (t_i) și un oscilator de RF modulat în amplitudine (OMA) pe frecvența $f_o = 145$ MHz (mijlocul benzii). După cum rezultă din figura 2 spectrul impulsurilor de RF de la ieșirea OMA este simetric în jurul lui 145 MHz și destul de uniform între 144 și 146 MHz. El conține între aceste limite 666 linii spectrale care, dacă pot fi selectate câte una, pot constitui tot atâtea semnale de frecvențe fixe, stabilizate de un singur rezonator cu cuarț, cu ecart de 3 KHz între ele.

FTBQ va fi un filtru hibrid (LC și rezonator cu cuarț) în punte



CONSTRUCȚII DE RADIOFRECVENȚĂ



5

ale sectorului de armonice. Cele două mixere sunt de același tip, echilibrate, realizate cu câte două tranzistoare de RF. VFO-ul este acordat ca și Mx(+) cu ajutorul unei diode varicap (monoreglaj).

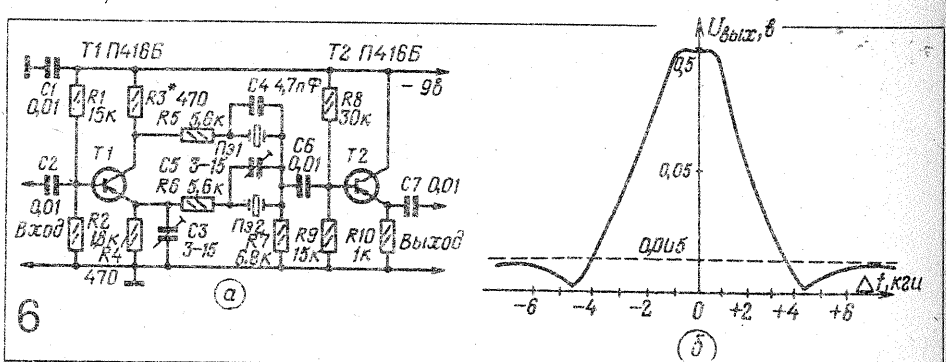
În încheiere recomandăm unele scheme de FTBQ care pot fi realizate practic de către radioamatori. Schema din figura 5 are o bandă de 2,2-2,4 KHz la -6dB. Cele 6 cuarțuri nu trebuie să difere ca frecvență de rezonanță serie și derivație cu mai mult de 2 KHz. În figura 6 a și b se dă schema unui FTBQ în punte, diferențial, precum și caracteristica lui de frecvență obținută practic. Bineînțeles că se poate folosi orice schemă de FTBQ de

sau semipunte. Pentru o frecvență centrală a lui tipică $f_j = 10,7$ MHz oscilatorul va avea frecvența minimă și

maximă următoare: $f_{hm} = 144 - 10,7 = 133,3$ MHz, $f_{hM} = 146 - 10,7 = 135,3$ MHz. În figura 4 este prezentată o variantă din multe posibile

radioamator (de bandă îngustă) utilizarea unor filtre industriale piezoceramice, cu cuarț, monolitice, nedând rezultate, din cauza benzii de frecvențe de trecere mare (mai mare de 15 KHz).

Nu-mi rămâne decât să urez spor la lucru radioamatorilor care se vor apuca să-și construiască așa ceva.



6

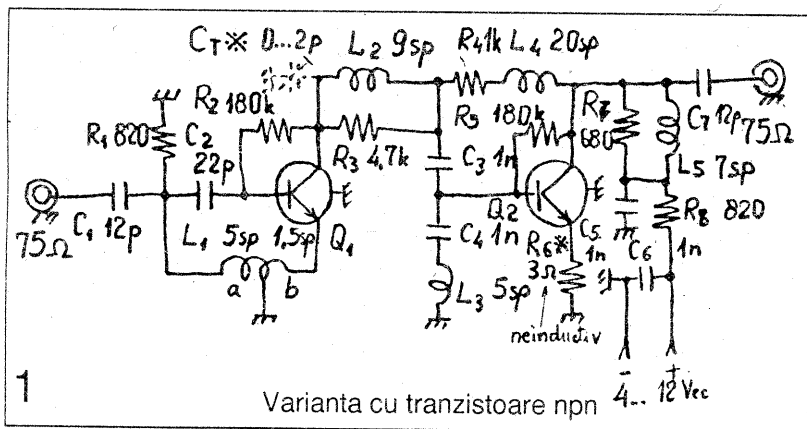
Bibliografie:

- [1] Revistele "Radio" (CSI) 6/75 și 10/78
- [2] A. Ciontu, F.Săvulescu. Criterii de proiectare a sintetizoarelor de frecvență cu compensare. Comunicare la Conferința de Telecomunicații București 1971.

Y03FGL

AMPLIFICATOR DE ANTENĂ PENTRU BANDA III FIF TV

Semnalul de foarte înaltă frecvență provenit de la o antenă de bandă largă logperiodică sau YAGI clasică construită pentru canalul 12 este aplicat primului tranzistor al amplificatorului Q1 printr-un filtru trece-sus ce rejectează semnalele cu frecvență mai joasă decât limita inferioară de frecvență a gamei amplificate (C1, C2, R1, L1 - figura 1).



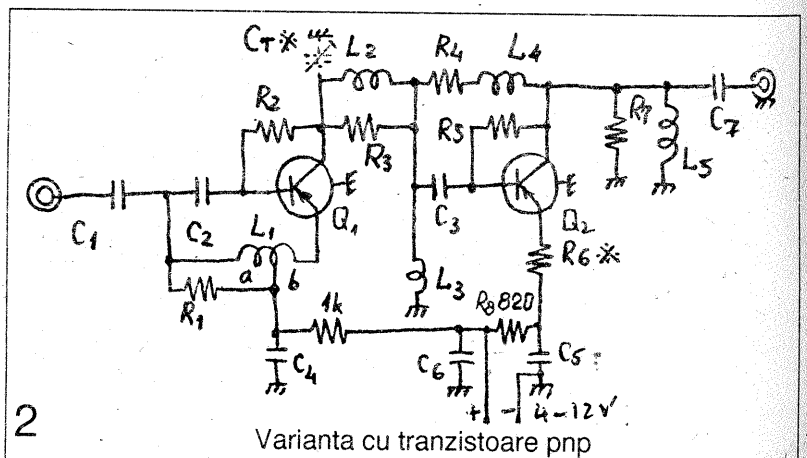
1

Varianta cu tranzistoare npn

Semnalul amplificat din colectorul tranzistorului Q1 este trecut printr-un transformator de adaptare, (L2-L3) în baza tranzistorului Q2 din al cărui colector semnalul este prelevat de un circuit adaptor de impedanță (L5-C7) și transmis prin cablu la receptorul de televiziune.

Autotransformatorul (L2-L3) și capacitățile aferente formează un circuit oscilant cu factor de calitate scăzut care, ajutat să rezoneze pe frecvența limită superioară a gamei recepționate (prin reglajul trimerului CT sau bobinei L2) duce la uniformizarea câștigului amplificatorului în bandă, compensând tendința de scădere a amplificării tranzistoarelor odată cu creșterea frecvenței.

Tranzistoarele lucrează preponderent în schema cu emitorul la masă, lucru ce permite obținerea unui câștig mare (frecvența de tăiere a tranzistoarelor fiind suficient de depărtată), rezultatele practice în urma experimentelor fiind superioare schemei "cascod" atât în privința câștigului, cât și a zgomotului. Tendințele de autooscilare ale tranzistoarelor, care apar la schema cu emitorul la masă sunt anihilate de circuite de neutrodinare în bandă largă



2

Varianta cu tranzistoare pnp

(L1b, L4-R4) astfel încât ecranările interne (de altfel ineficiente la combaterea autooscilațiilor la această schemă) nu sunt necesare și construcția nu este pretențioasă.

Montajul se realizează pe un suport din tablă cositorită de 0,5-1 mm grosime, (conform figurii 3), ce se acoperă și se cositorește de către un capac complementar, realizat din același material.

Legăturile vor fi cât mai scurte și rigide. Bobinele, cu excepția lui L4 se realizează "în aer" pe un șablon cu $\varnothing = 4$ mm, din sârmă $\varnothing 0,5$ CuEm, fără pas. Rezistoarele pot fi chimice sau RPM, iar condensatoarele sunt ceramice. Rezistorul R4 este chimic de 0,5 W, iar L4 se bobinează peste el cu sârmă $\varnothing 0,3$ CuEm, astfel încât să se obțină un ansamblu R-L cu terminalele pe aceeași axă, în sens opus.

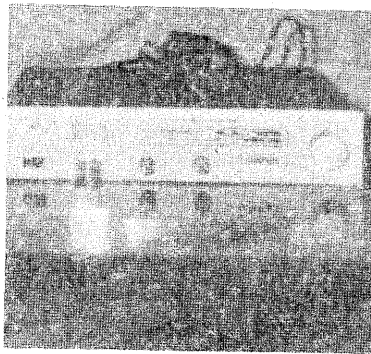
Reglajul amplificatorului se face în scopul obținerii rezonanței grupului (L2-L3) și capacitățile aferente pe 230 MHz. În acest scop se acționează asupra trimerului (CT) cu capacitatea maximă de 3,5 pF (poate fi realizat din două conductoare izolate răsucite). În cazul unor capacități parazite mari se elimină trimerul și acordul se realizează lungind sau comprimând bobina L2, pentru recepție optimă la canalul superior.

Testarea parametrilor unui amplificator FIF este în general dificilă, necesitând aparatură specială. Comparând în aceleași condiții de recepție comportarea unui amplificator industrial în

RECEPȚIA INDIVIDUALĂ TV -SAT

Să construim un receptor indoor TV-SAT:

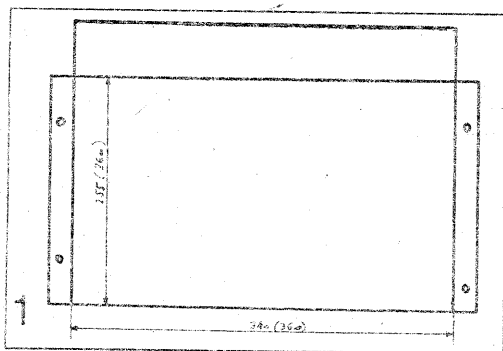
ASAMBLAREA RECEPTORULUI INDOOR



În serialul de articole, publicat până în prezent în revista noastră, referitoare la construcția unui receptor artizanal de interior (INDOOR) pentru recepția emisiunilor de la sateliți TV, am arătat succesiv cum se realizează fiecare din modulele componente, argumentând că structura modulară are anumite facilități constructive de

reglare și asamblare. Considerăm, deci, că în prezent avem realizate următoarele module:

- Modulul de alimentare (MA), în nr.8-9/1994. Acest modul nu conține pe placă montate cele două transformatoare de rețea (E10), puntea redresoare 10PM05 și condensatorul electrolitic de 1500μF. Placa nu este pusă într-o boxă de ecranare, nefiind nevoie.



- Modulul convertor (MC), în nr.10-11/1994 și 12/1994.

- Modulul amplificator de frecvență intermediară (MAFI) cale comună, în nr.1/1995.

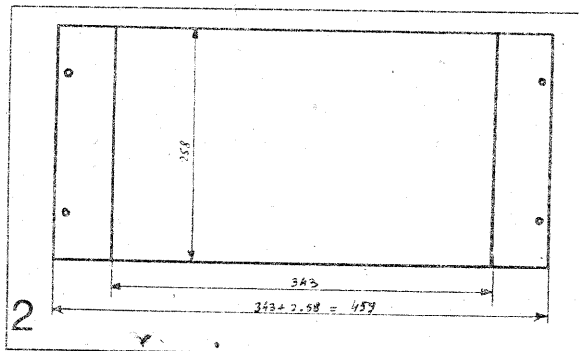
- Modulul detector de frecvență PLL (MDF), în nr.2/1995.

- Modulul video-sunet (MVS), în nr.3/1995.

- Modulul remodulator (MR), în nr.4/1995.

Modulele MDF și MVS sunt într-o boxă comună, toate celelalte având boxe individuale. Având aceste module realizate și prereglate, pentru a putea trece la asamblarea receptorului trebuie să ne mai procurăm următoarele elemente:

- două becuri pentru scale telefonice de 6 sau 12V la 45 mA;
- un întrerupător de rețea translație (ca la TV românești);
- două transformatoare de rețea pe miez E10, unul de 12V și unul de 17V în secundar (folosite la receptoarele tranzistorizate românești);



- două comutatoare 2 x 2 cu translație și revenire pentru comanda de stânga (L) - dreapta (R) a

ansamblului antenei parabolice;

- un microampermetru de 100μA indicator de tipul celor folosite la casetofoane;

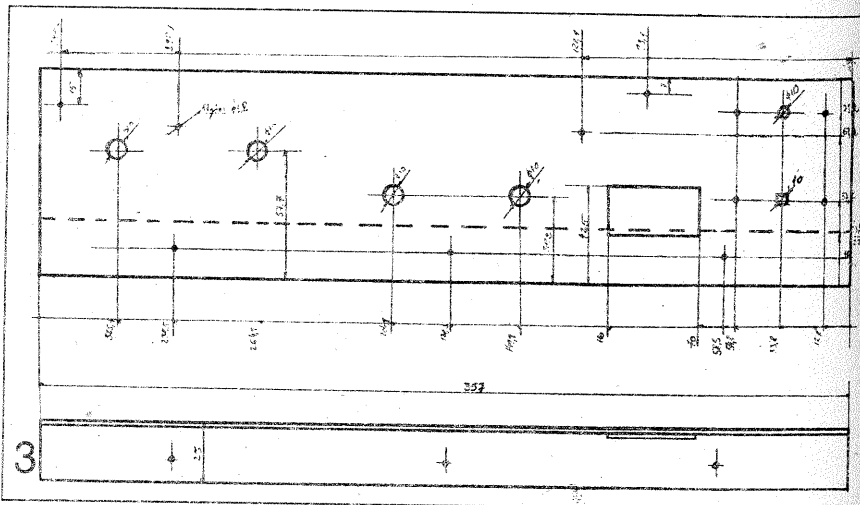
- trei potențiometre normale de panou cu butoanele respective (Ax.Ø6) și anume: *100 KΩ (inscripționare "AUDIO")

- * 15 KΩ (inscripționare "VIDEO")

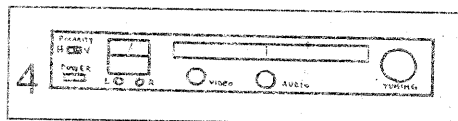
- * 2 x 22 KΩ (inscripționare "TUNING")

- un tambur (Ø60) pentru antrenarea sferei scalei și un sistem de demultiplicare (buton-ax-scripete) procurabile de la radioreceptoare vechi cu tuburi electronice;

- un cordon de rețea cu fișă respectivă;

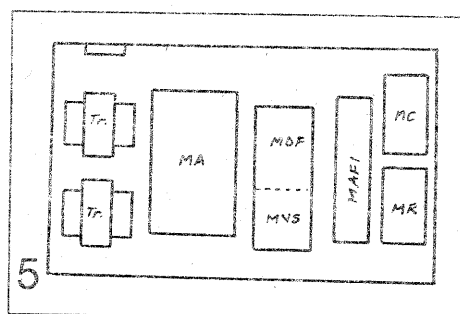


- patru pufere de cauciuc
- un comutator translație (POLARITY H-V);
- două mufe RCA ("VIDEO-OUT", "AUDIO-OUT");
- una mufă TV mamă-panou ("RF-OUT");
- o mufă DIN 5 contacte tată;
- o mufă DIN 5 contacte mamă;
- două mufe TV-T;
- un metru cablu coaxial.



Problema care se pune în continuare este "găsirea" sau construcția casei receptorului care să fie echipată cu modulele și componentele menționate. Aceasta va trebui să fie paralelipedică cu dimensiunile maxime de gabarit 360 x 260 x 64. (foto)

Rezolvarea pe care o propunem este aceea a unei casei metalice simple formată dintr-o placă de bază a cărei desfășurare este prezentată în figura 1,

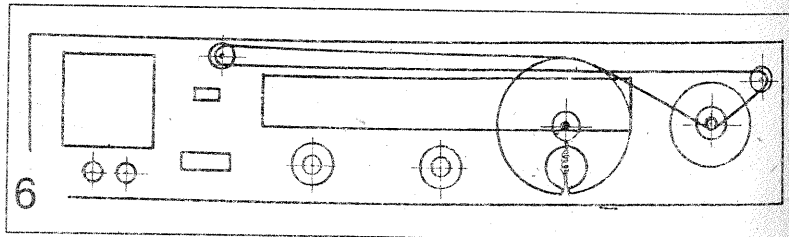


este prezentată în figura 1, un capac superior în formă de U cu desfășurare în figura 2, o placă suport pentru potențiometre în figura 3 și o mască metalică cu inscripționările menționate.

Caseta se va confecționa din tablă de fier $\neq 0,4 - 0,6$ decapată,

pasivizată, sau din tablă de aluminiu $\neq 1,5 - 2$. Caseta se va vopsi în negru cu excepția măștii care se va vopsi cu email alb.

Nu insistăm asupra soluției cu desene de amănunt cotate, ci



vrem numai să sugerăm radioamatorilor constructori câteva idei.

Astfel, o poziționare posibilă a modulelor pe placa de bază și a transformatoarelor este cea din figura 5. Prinderea se face cu șuruburi M3 scurte, piulițele fiind lipite de tabla boxei modulului (părțile laterale). Partea de jos, reprezentând fața receptorului, vom monta mufele DIN-M RCA și TV-M, pe laterala din spate a plăcii de bază (figura 1). Tot acolo vom decupa o gaură rotundă prin care să iasă mufa BNC ce am lipit-o pe modulul convertor (MC).

RECEPȚIA INDIVIDUALĂ TV-SAT

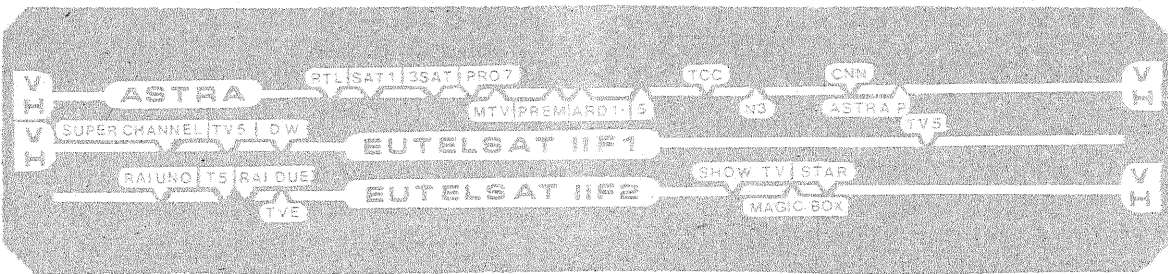
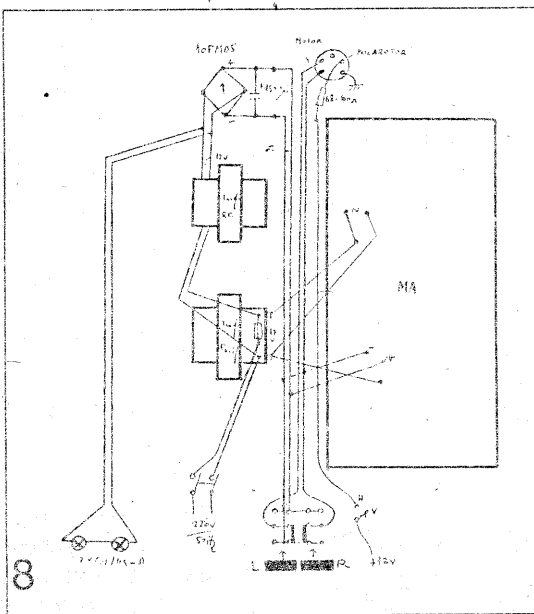


figura 7 (de exemplu). Această scală va putea fi realizată și gradată în final după reglajul final al receptorului pe antenă (într-o instalație de recepție individuală TV-SAT care funcționează corect). În privința interconectării modulelor, a legăturilor cu organele de reglaj, acestea se realizează ușor cu conductor lițat izolat cu

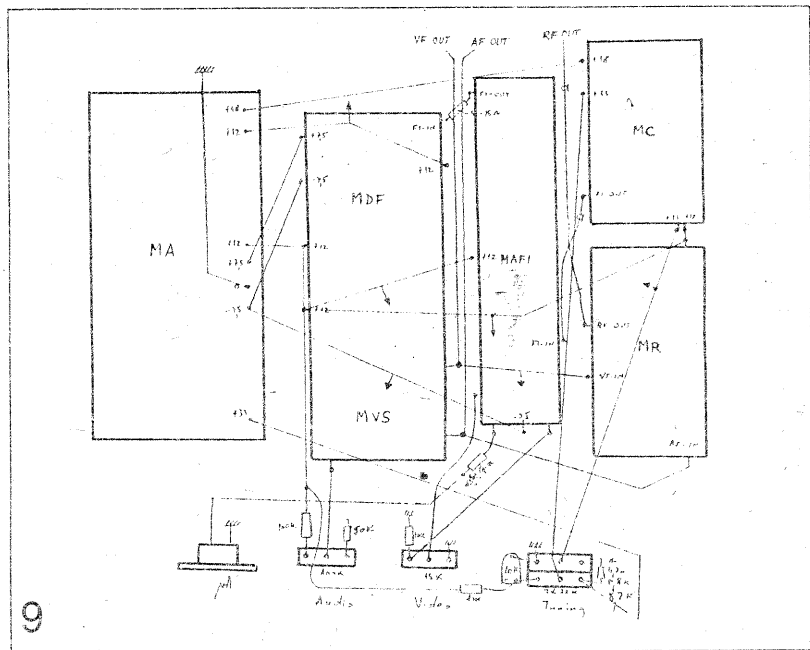
Puntea 10PM05 se va monta tot pe spatele casei (folosit ca radiator). La circa 25 mm de marginea de jos a plăcii de bază vom



monta placa suport a potențimetrelor (figura 3). Vom adapta acum sistemul de demultiplicare a rotirii potențimetrului "TUNING" (2 x 22 K Ω) montând tamburul pe ax, scripetii, axul de acționare, și sfoara scalei bine întinsă de un arc (figura 6).

În dreptul decupării dreptunghiulare practică în mască, care se acoperă ulterior cu celuloid transparent,

pe placa suport a potențimetrelor se prinde (pe 2 distanțieri) o tablă pe care se va lipi (cu prenadez) o scală gradată ca cea din



PVC de diferite culori conform schițelor din figurile 8 și 9.

Ing. Tony E. KARUNDI
Ing. Sergiu GHEREGI

DETERMINAREA UNGHIURILOR DE AZIMUT ȘI ELEVATIE ALE SATELITULUI GEOSTAȚIONAR

În practica radioamatorilor care se ocupă de recepționarea programelor TV prin satelit, apare deseori problema poziționării inițiale a antenei de recepție pe un satelit sau altul.

În cele ce urmează se propune o metodă simplă de determinare a unghiului de azimut (A) și a unghiului de elevație (E) în cazul orientării antenei pe satelitul (S) gestaționar respectiv. Pentru aceasta este necesar să se cunoască următoarele date inițiale:

- coordonatele punctului de recepție în grade unghiulare și minute;
- γ - longitudinea estică (E);
- φ - latitudinea nordică (N);
- poziția satelitului geostaționar, longitudinea estică sau longitudinea vestică.

Ordinea de calcul:

1. Se determină unghiul geocentric θ între două semidrepte care pornesc din centrul Pământului. O semidreaptă este orientată către punctul în care se află observatorul, iar cealaltă trece printr-un punct aflat în planul ecuatorial, corespunzător proiecției satelitului.

2. Se determină diferența longitudinilor satelitului și punctului de recepție, $\Delta\gamma$.

3. Se determină azimutul cu formula: $A = 180^\circ + (-) \text{arc tg } \Delta\gamma / \sin\varphi$, grade.

În această formulă se utilizează semnul "+" în cazul satelitului dispuși în punctele de recepție aflate spre vest de observator, și semnul "-" în cazul satelitului aflați la est față de observator.

4. Se determină unghiul de elevație cu formula:

$E = \text{arc tg } \cos\theta - 0,15 / \sin\theta$, grade. Mărimea 0,15 reprezintă raportul dintre razele Pământului și respectiv a orbitei geostaționare a satelitului.

Calculurile pot fi executate pe baza unui program de calculator sau pot fi ușor efectuate și în cazul existenței unui microcalculator modern sau a tabelelor cu funcții trigonometrice. Ca exemplu, propunem variante de calcul care utilizează tabelele funcțiilor trigonometrice.

Din păcate, nu se reușește întotdeauna determinarea precisă a coordonatelor locului și ale poziției orbitale a satelitului, nedispunând, de-

regulă, de instrumente pentru măsurarea unghiurilor cu înaltă capacitate de separare.

Dar, ținând seama că diagrama de directivitate a antenelor de recepție utilizate, la nivelul de 1 dB, este de ordinul 1° , observatorului îi este suficient să, prindă semnalul și, apoi, după calitatea imaginii să efectueze ajustarea poziției antenei.

Varianta propusă de determinare a poziționării inițiale a antenei dă rezultate bune. Autorul, după mulți ani de practică, s-a convins că precizia calculatoarelor, de $0,5^\circ$, este în general exagerată.

Datele inițiale: punctul în care se află observatorul (orașul Sofia) are următoarele coordonate: $\gamma = 23^\circ\text{E}$; $\varphi = 42^\circ 30'\text{N}$; se recepționează satelitul EUTELSAT 1F4 aflat la 13°E .

1. se determină $\Delta\gamma = 23 - 13 = 10^\circ$
2. se determină $\cos\varphi (42^\circ 30') = 0,7373$
3. se determină $\text{tg}\varphi (42^\circ 30') = 0,9163$
4. $\cos\Delta\varphi (10^\circ) = B$ (notație) = 0,9848
5. $B \cos\theta = \cos\theta = D$ (notație) = 0,7266
6. $\text{arc cos } D = \theta = 43^\circ 30'$
7. $(5) \cos\theta = 0,7266$
8. $\sin\theta (43^\circ 30') = 0,6884$
9. $\text{tg}\theta (43^\circ 30') = C$ (notație) = 0,9490
10. $\text{tg}\varphi : \text{tg}\theta = F$ (notație) = 0,9656
11. $\text{arc cos } F = G$ (notație) = 15°
12. $A = 180^\circ + G = 195^\circ$
13. $\cos\theta - 0,15 = H$ (notație) = 0,5766
14. $H \sin\theta = I$ (notație) = 0,8376
15. $\text{arc tg } I = E$ (notație) = $39^\circ 55'$

Rezultate: $A = 195^\circ$

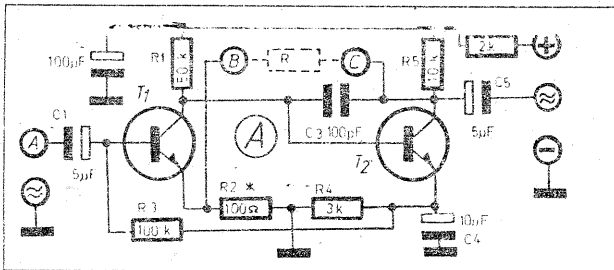
$F = 39^\circ 55'$

RADIO TELEVIZIA, ELEKTRONICA, Nr.1 și 2-3 /1992

Ing. I.S.

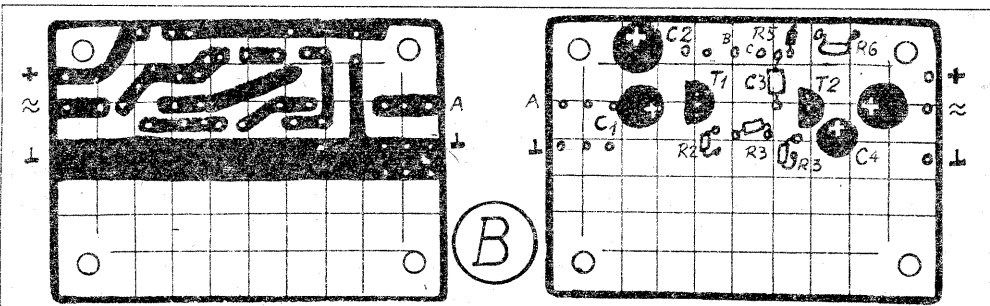
PREAMPLIFICATOR CORECTOR

Nivelul dat de unele surse de semnal necesită atât amplificare suplimentară - dat fiind nivelul foarte scăzut, insuficient pentru atacul unui etaj final sau al unui amplificator obișnuit cu câștig mediu - cât și aplicarea cu ocazia amplificării suplimentare și a unei corecții de frecvență. Schema unui asemenea preamplificator corector e arătată în figura A. Se folosesc două etaje de amplificare cu tranzistoare de mică putere, de orice tip din seria BC (nnp) cuplate conductiv, cu polarizare automată mutuală, cu buclă de reacție negativă de la ieșire la emitorul

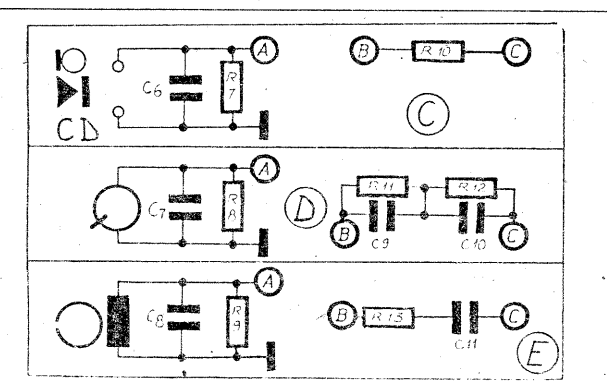


primului tranzistor, circuit în care se pot include și piese pentru corecția de amplificare și frecvență, plasată între

punctele C și B din schemă, după cerințele constructorului. Piesele sunt de format miniatură, condensatoarele electrolitice de format butoiăș la tensiune 12 ... 25 Volți. Montajul poate fi alimentat la tensiuni de 6 ... 12 Volți, și chiar la tensiuni până la 25 Volți, se autoreglează polarizarea. Sub 6 Volți funcționarea nu e sigură; se recomandă alte tipuri de scheme pentru alimentare la



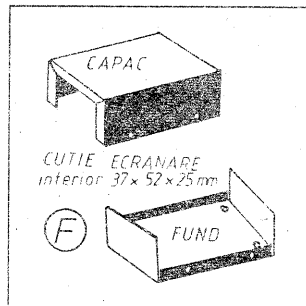
tensiune redusă. În figura B se arată felul în care pot fi dispuse piesele de plăcuțe de montaj de 35 x 50 mm. Se observă faptul că tot montajul se dispune doar pe jumătate de modul, în caz monofonic - cealaltă parte poate fi ocupată cu un montaj similar



neapărat trebuie confecționată din tablă de fier galvanizată sau inoxidabilă, pentru ecranaj eficient electrostatic și magnetic. O grosime a tablei de 0,4 ... 1 mm e suficientă și ușor de lucrat cu o foarfecă obișnuită. Pentru îndoire precisă, se marchează conturul îndoirii cu o deltă, prin ciocănire și cu ceva atenție, cutiuța poate avea un aspect acceptabil.

Partea cea mai importantă este aplicarea circuitelor de corecție funcție de scopul utilizării preamplificatorului, astfel ca la ieșirea lui să livreze o tensiune de audiofrecvență cu nivel de cca 100 milivolți, cu eventuala corecție cerută de surse de semnal, disc sau cap magnetofon. Astfel în fig. C, în cazul cuplării unui

microfon dinamic cu rezistența de 200 ... 1000 ohmi, up condensator C6, cu valoare în jurul 1 nF are rolul de a elimina eventuala recepție a postului local de radio, care se poate amesteca nedorit pe captarea de sunet. Rezistorul R7, va avea



valoarea între 1 ... kilohmi. Rezistorul R 10 în jurul a 200 kilohmi, se va ajusta la punerea în funcție definitivă a montajului. Tot în figura C, mai există două posibilități de utilizare. De exemplu, de la celula de detecție a unui radioreceptor (ieșire de diodă) C6 circa 1 nF, R 7 10 ... 50 kilohmi, rezistorul R10 are o valoare mult mai mică, de ordinul tot de 10 ... 50 kilohmi, întrucât amplificarea poate fi

foarte mică. Se preferă chiar ca intrarea de diodă prin preamplificator să fie doar opțională, să se trimită direct în amplificator. Aceeași situație și cu semnalul foarte mare dat de un aparat CD (Compact Disc). Semnalele date de sursele liniare de sunet din figura C nu sunt prelucrate din punct de vedere al curbei de răspuns. Cu totul altele sunt situațiile în cazul figurei D, în care semnalul foarte mic dat de o doză magnetică de pick-up (câțiva milivolți pe o impedanță de circa 50 kilohmi) trebuie să fie adus ca formă la norma RIAA. Deci o amplificare foarte mare,

plus corecția de curbă. La intrare condensatorul C7 care blochează interferențele, poate avea 1 ... 5 nF, rezistorul R8 în jurul a 50 kilohmi. Circuitul de corecție care trebuie plasat între punctele B și C, are următoarele valori: R 11 în jurul a 15 kilohmi; iar R 12 circa 200 kilohmi. Condensatoarele au valoarea de circa 5 nanofarazi pentru C9 și circa 20 nanofarazi pentru C 10. În locul dozei magnetice de pick-up, se poate bransa o doză cu cristal, inseriată cu un rezistor de 500 kilohmi, cu egale pretenții privind calitatea redării. C5 se recomandă a fi redus

la 10 ... 100 nF, pentru reducere zgomot. Situația din figura E poate conveni celor care doresc să utilizeze un fost magnetofon "rolă deschisă" sau casetofon care nu mai are partea electronică; dar sistemul de antrenare al benzii și capul de redare sunt valide.

În acest caz, conexiunea de la cap - foarte bine ecranată ca și în cazurile precedente - unde atât la intrarea cât și la ieșirea din preamplificator pentru semnal trebuie utilizate cabluri suplimentare, ecranate, cu împletitura metalică legată la masă - se va cupla la intrarea preamplificatorului, cu rezistorul R9 cu o valoare de peste 50 kilohmi și condensatorul C8, care are rolul de a forma cu bobinajul din capul de redare, un circuit oscilant, care trebuie să fie în rezonanță cu frecvențele înalte, peste 1000 Hz, fapt care dă calitate redării, strălucire, transparență. Proba, în cazul unui cap de circa 500 ohmi impedanță, cere o valoare a lui C8 în preajma cifrei de 1 nanofarad. Proba trebuie făcută pe o casetă preimprimată, de calitate, cu care ocazie se face în prealabil și poziționarea pe verticală a fantei capului (azimutarea). Mărirea valorii lui C8, duce la rezonanță în cuprinsul curbei de răspuns, sub 10 KHz, cu un neplăcut ton telefonic de tip vechi, sau de patefon. Pentru ridicarea frecvențelor joase - pentru ca redarea să fie de calitate, liniară, condensatorul C11 trebuie să aibă reactanța de circa 50 kilohmi, iar R13, în jurul a 10 kilohmi. Aceste valori sunt potrivite pentru un casetofon, pentru un magnetofon R13 poate fi înlocuit cu un potențiomtru semireglabil de 100 kilohmi; iar reglarea - pentru început "la ureche" folosește o imprimare.

G.D. OPRESCU

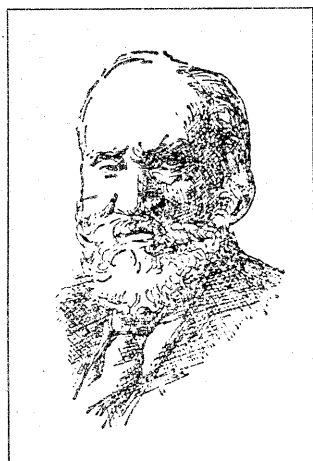
PREMERGĂTORII LUI MARCONI

În ultimele decenii ale secolului trecut, mulți oameni de știință, experimenter, inventatori, etc., s-au preocupat de realizarea unui sistem de transmisie-recepție prin "unde hertziene" (evidențiate de Hertz în 1878), care să se propage în "eter" la distanțe cât mai mari. La apariția lui Guglielmo Marconi "printre" ei, fiecare din aceștia avea la "activ" remarcabile realizări tehnice ce se puteau constitui în "cărămizi" ale radiotehnicii, apariția acesteia fiind socotită posibilă de către unii, imposibilă de către alții (cei drept, mai puțin). Unele din aceste realizări tehnice au fost brevetate de autori, altele, nu. Fără pretenția că enumerarea de către noi, a faptelor și a făptuitorilor, va fi completă, reluăm povestea minunată a radiotehnicii, ocupându-ne de realizările obținute până la apariția în scenă a lui Marconi. Deși, poate, premergătorii lui Marconi, despre care va fi vorba, vor fi avut și alte preocupări tehnice, menționăm că nu vom insista decât pe cele din domeniul radiotehnicii.

1835 ● În căutarea de sugestii care ar putea duce la o formulă capabilă de a detecta undele electrice, experimenter diverși au observat că un amestec de răzătură de cositor și de cărbune era rău conducător de electricitate, dar că devenea bun conducător atunci când descărcătura unei butelii de Leyda (condensator electric) trecea prin el.

1852 ● S.A. Varley observă că pilitura metalică oferea mai puțină rezistență curentului atunci când era influențată de electricitatea atmosferică. Câțiva ani mai târziu, el făcu cea dintâi aplicație practică a principiului, prin construirea unui paratrâznet sortit să ferească liniile telegrafice.

1853 ● William Thomson stabilește teoretic formula (ce-i va purta numele) perioadei oscilațiilor electrice într-un circuit LC: $T = 2 \pi \sqrt{LC}$.

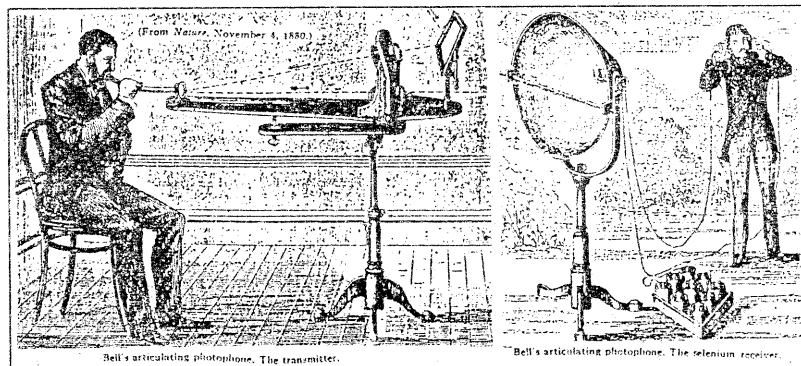


WILLIAM THOMSON (1824-1907)

Fizician englez înnobilit (Lord Kelvin). Cu preocupări în căldură și termodinamică, în electrotehnică pune bazele teoriei oscilațiilor electrice, care a condus ulterior la dezvoltarea teoretică și practică a radiotehnicii și electronicii. Este interesant că în privința posibilității apariției radiotehnicii a manifestat scepticism.

de argint dintr-un tub de sticlă, pusă în legătură cu o baterie sau cu un receptor telefonic, să se lipească sau să cohereze. Tot el inventează un microfon cu cărbune mult mai sensibil decât cele anterioare.

1880 ● Graham Bell face primele experiențe de transmitere a sunetului la distanță. "Photophon"-ul său folosea radiația în infraroșu modulată de o oglindă vibrând în ritmul semnalului de vorbire; la recepție, semnalul concentrat de o oglindă concavă era transformat în semnal electric de un detector cu seleniu și aplicat unei căști telefonice.



● E. Mercadier utilizează pentru prima dată cuvântul "radiophone" în locul celui de photophone utilizat de Bell.

1881 ● W.H. Preece scria "... Prin radiophone, termen adoptat de Mercadier, Bell și Tainter și de mine însumi, eu înțeleg pur și simplu producerea sunetului de către energia radiantă ... Prin energie radiantă, fizicianul înțelege mișcarea eterului..." (Engineering vol. 32 8 July 1881, pp/29-33).

1883 ● Thomas Alva Edison făcând experiențe cu lampa cu incandescență inventată de el și introducând o mică placă metalică, observă că un galvanometru din circuit indica trecerea unui curent electric, când placa era legată la polul pozitiv al sursei de alimentare, rămânând la zero, la legarea acesteia la polul-negativ. El descoperă astfel fenomenul de emisie termoelectrică.



Fără a-i acorda vreo importanță, notează totuși efectul, numit apoi "efectul Edison" și studiat ulterior de fizicianul John Ambrose Fleming (1849-1945). Aceasta a fost prima experiență de electronică, care a marcat începutul unei noi ramuri tehnice, legile "efectului Edison" punând bazele electronicii moderne.

Dr. ing. A.C., Dr. ing. L.H.M.

(continuare în pag. 18)

1858 ● B.W. Feddersen (1832-1918) demonstrează experimental formula lui Thomson.

1864 ● James Clark Maxwell emite ipoteza că lumina este o radiație electro-magnetică și că radiația electro-magnetică se propagă în spațiu ca o undă.

1864 ● Hertz construiește un rezonator sub forma unui cerc de fier cu un întrefier de câțiva mm pe care îl plasează în apropierea unui eclator care producea oscilații electrice; prima rezonanță (o mică scânteie în întrefierul rezonatorului) o observă atunci când rezonatorul se află la distanța de 10 m de eclator, demonstrând astfel existența undelor prezise de Maxwell. Mai târziu își va da seama că acestea sunt reflectate de pereți. Va relua experiențele în spațiul liber, utilizând ca reflector o placă metalică; va obține unde staționare și va putea măsura chiar lungimea de undă (în jur de 9 m).

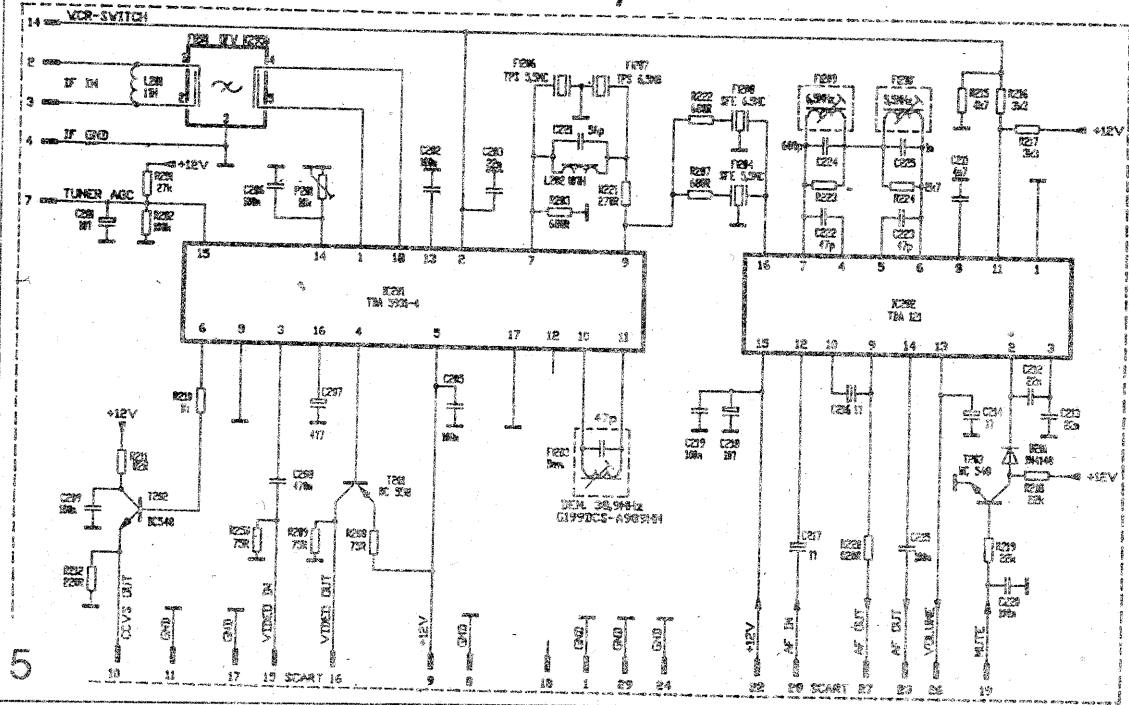
● Profesorul D.E. Hughes observă, că descărcătura buteliei de Leyda sau a condensatorului făcea ca pilitura de zinc și

TELEVIZORUL COLOR HERMES

SCHEMELE DE PRINCIPIU ALE MODULELOR FUNCȚIONALE

Urmare celor publicate în numărul 5-6/ 95 al revistei noastre continuăm publicarea unor scheme de principiu a modulelor funcționale din televizorul color fabricat de către societatea HERMES din Slobozia.

MONO IF BG/DK MODUL

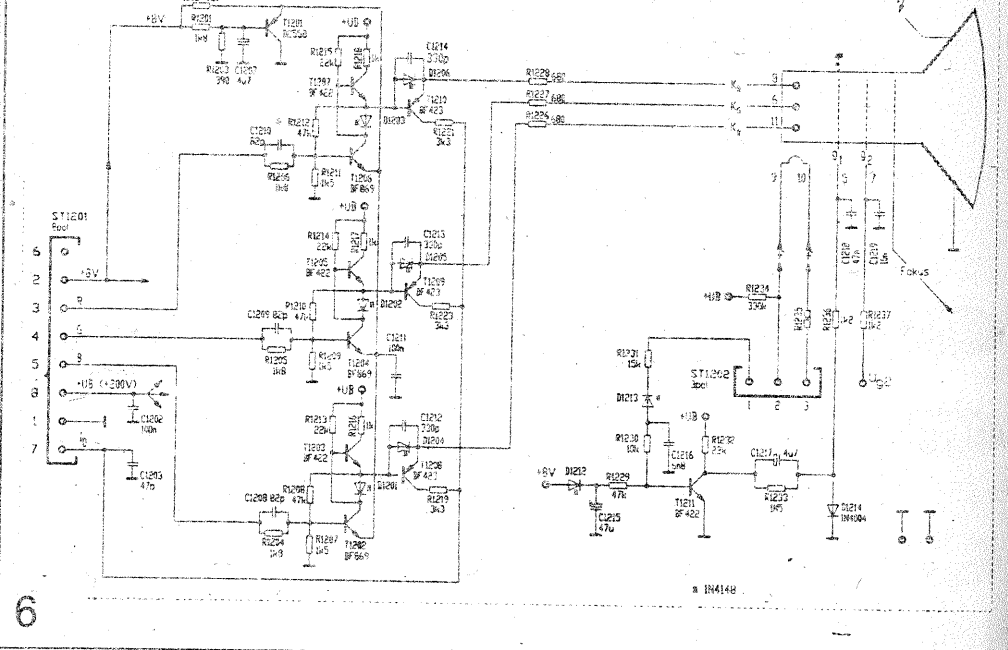


5

Pentru modulul de AFI (cale comună și sunet) a treia variantă este cea CCIR/OIRT (figura 5) (BG/DK), adică varianta bi-standard ($f_{is} = 5,5$ MHz/6,5MHz) indicată pentru România, în legătură cu folosirea televizorului pentru recepționarea emisiunilor televiziunii prin cablu, sau în folosirea împreună cu un video-casetofon.

În figura 6 se prezintă modulul amplificator de videofrecvență (al tensiunilor RGB) și modul de interconectare cu tubul cinescop tricrom.

CRT MODUL

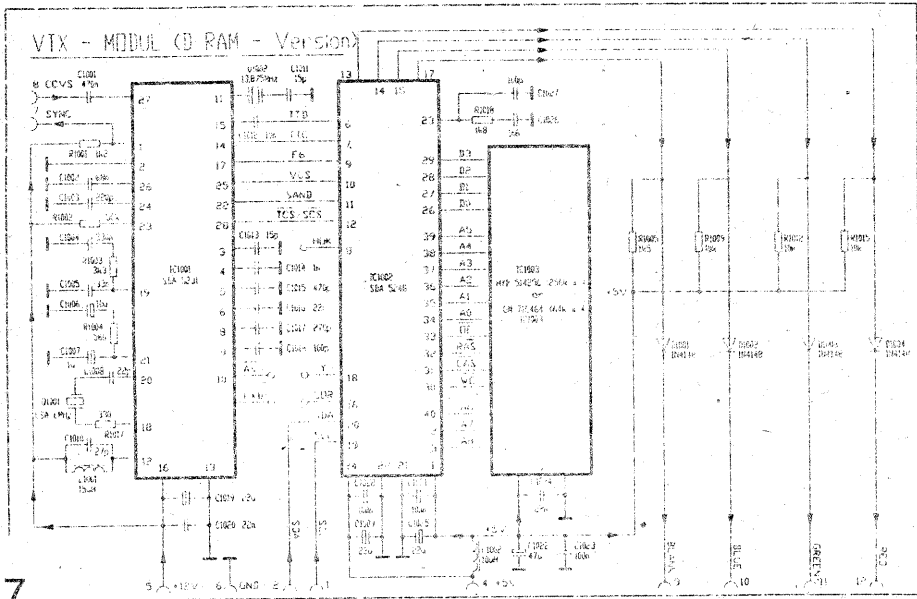


6

NOTA REDACȚIEI

Cititorii care doresc să devină colaboratori ai revistei noastre, trimițându-ne spre publicare un articol, vor completa (de mână) și un talon după modelul publicat, talon care va însoți articolul. Având în vedere caracterul revistei noastre, acela de a fi un ajutor radioconstrucătorilor amatori, rugăm încă o dată pe autorii articolelor să nu omită desenele de cablaj și de echipare a circuitelor imprimate.

TELETEXT MODUL (OPTIONAL)



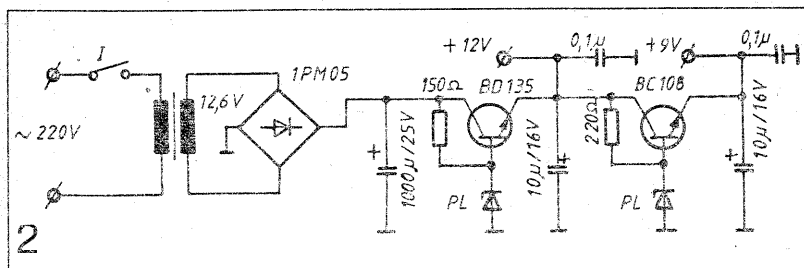
În figura 7 se prezintă schema de principiu a modului pentru recepția teletext, care este un modul opțional.

Ne lipsesc deocamdată schemele blocului de canale, care este un tuner FIF/UIF (tip TFK 2002 PHC) și a emițătorului de telecomandă în infraroșu.

TRANZISTOARE ECHIVALENTE

TYPE	Materiale	Polaritate	Pc (W)	Ic (A)	Vce max. (V)	F max. (MHz)	Gain		Type de boitier	Équivalences	
							min.	max.		La plus approchée	Approximative
2 SC 2405	Si	NPN	0,200	0,050	15	8F	180		X156	BFS 18 R	BFS 19 R
2 SC 2406	Si	NPN	0,200	0,050	35	8F	180		X156	2 SC 1623 L7	2 SC 1623 L6
2 SC 2414	Si	NPN	100	10	500		15		T03	BUW 34	BUX 15
2 SC 2415	Si	NPN	40	7	500		15		T066		2 SC 1578
2 SC 2420	Si	NPN	70	6	18		10		T151	sans cause mécanique.	
2 SC 2425	Si	NPN	1,5	0,100	200		80		B44		MM 1812
2 SC 2428	Si	NPN	120	12	180	80	50	200	T03	BUX 41	BUX 42
2 SC 2429	Si	NPN	150	10	400	35	15	30	T03	2 N 6580	2 N 6545
2 SC 2430	Si	NPN	100	10	120	80	35	200	T03	2 N 4348	BDX 51
2 SC 2431	Si	NPN	100	15	120	80	35	200	T03	BDY 77	BD 545 D
2 SC 2432	Si	NPN	100	15	70	80	35	200	T03	BDW 51 B	BD 545 B
2 SC 2433	Si	NPN	150	30	120	80	35	200	F6	BDY 58	2 N 5930
2 SC 2434	Si	NPN	150	30	70	80	35	200	F6	BUW 39	2 N 5929
2 SC 2435 5c)	Si	NPN	100	T. recou	v. 6 μs		1000		T03	BUS 11	BUS 11 A
2 SC 2441	Si	NPN	1	0,080	160	150	60	320	T0126	BF 457 R7C ou PH	BF 457 Motorola
2 SC 2454	Si	NPN	0,400	0,030	50	550	38		R246		TIS 105
2 SC 2455	Si	NPN	0,250	0,020	30	450	25		R246		TIS 125
2 SC 2460 A	Si	NPN	120	12	140	90	55	240	T03	BD 141	2 N 3442
2 SC 2461 A	Si	NPN	150	15	150	80	55	240	T03	BDX 50	BDY 56
2 SC 2462 B	Si	NPN	0,150	0,100	40	1		200	X156	BCW 71 (R)	Transistors pour circuits hybrides boitier SOT 23 (ou X 156) marque P.T.C.
2 SC 2462 C	Si	NPN	0,150	0,100	40	1		320	X156	BCW 72 (R)	
2 SC 2462 D	Si	NPN	0,150	0,100	40	1		500	X156	BCW 72 (R)	
2 SC 2463 D	Si	NPN	0,150	0,100	50	1		500	X156	BCW 72 (R)	
2 SC 2463 E	Si	NPN	0,150	0,100	50	1		800	X156	BCW 72 (R)	

CONSTRUCȚII DAMC



BFW 10) care are rolul de separator și modulator MA. De aici se culeg semnalele RF, MA, RF nemodulate și se conectează frecvențiometrul. Cu potențmetrul semireglabil din sursă se introduce semnalul RF pe pinul 10 al C.I. LM 1496 (ROB 796) prezentat în Almanahul TEHNIUM 1989, care este aici modulatorul DSB.

Oscilatorul de AF este realizat cu tranzistorul T3 = BC 109 și generează semnal cu frecvența de circa 1 KHz. Tranzistorul T4 = BFW 10 împreună cu miliampermetrul de 1 mA formează un voltmetru de RF. Cu P1 se reglează sensibilitatea, iar cu P2 "zeroul" instrumentului de măsură.

Verificatorul de cristale de cuarț este realizat cu tranzistorul T5 = 2N918.

Modurile de lucru sunt scrise deasupra comutatorului din schema de principiu din figura 1.

În figura 2, TR poate fi un transformator de sonerie la care se

rebobinează secundarul.

Condensatorul variabil este de tipul celui din radioreceptorul "Cora"; bobinele Lx se realizează pe tuburi PVC de la instalațiile electrice și au datele din tabelul de mai jos:

Bobinaj de șoc SRF are 100 spire bobinate pe miez de ferită Ø

Banda MHz	Nr.spire	Ø cond. CuEm	Obs.
1,6-4	110	0,25	
3,5-10	45	0,55	
9-26	11		
25-90	5,5	1,25	cu aer cu Ø 1 cm
75-150	1	1,5	cu aer cu Ø 2 cm

6 mm.

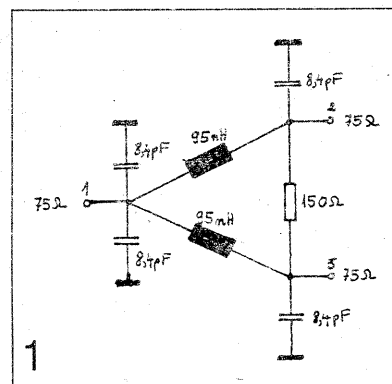
Pentru reglare se va monta un frecvențmetru la ieșirea FX și se va grada butonul Cy pentru fiecare gamă în parte. Pentru cei ce nu posedă un FX, se poate încerca etalonarea prin comparație cu un alt GRF.

Aparatul l-am introdus într-o carcasă de radioreceptor "Song" (fără surse de alimentare). Se poate încerca și o alimentare de la baterii (9-12V).

Bibliografie: The Radio Amateur's Handbook 1978
Radiocomunications 11/1991
Almanah TEHNIUM 1989

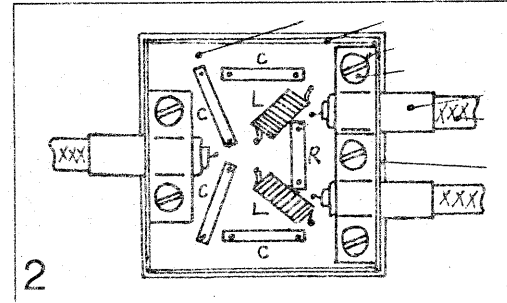
DIVIZOR DE PUTERE PASIV CU DOUĂ CĂI

În unele situații, de exemplu pentru alimentarea a doua receptoare TV de la aceeași antenă, sunt necesare dispozitive de divizare a puterii. În figura 1 este prezentat un circuit care realizează divizarea în părți egale, între porțile de ieșire 2 și 3, a puterii de radiofrecvență aplicate la poarta de intrare 1.



Circuitul este calculat pentru canalul 6 TV (174...182 Mhz). Rezistorul asigură o bună izolare între porțile de ieșire (mai mare de 38 dB). Puterea disipată pe acest rezistor este neglijabilă (o parte din puterea semnalelor reflectate de la receptoarele TV dispuse la porțile de ieșire, nimic din puterea incidentă). De asemenea, o bună adaptare, văzută înspre orice poartă, este datorată acestui rezistor. Astfel, coeficientul de reflexie la poarta 1 este mai mic de 0.013, iar la porțile 2 și 3, mai mic de 0.00015.

Tensiunile la porțile de ieșire reprezintă 0.707 din tensiunea la poarta de intrare și sunt relativ constante pe toată lărgimea de bandă a canalului.



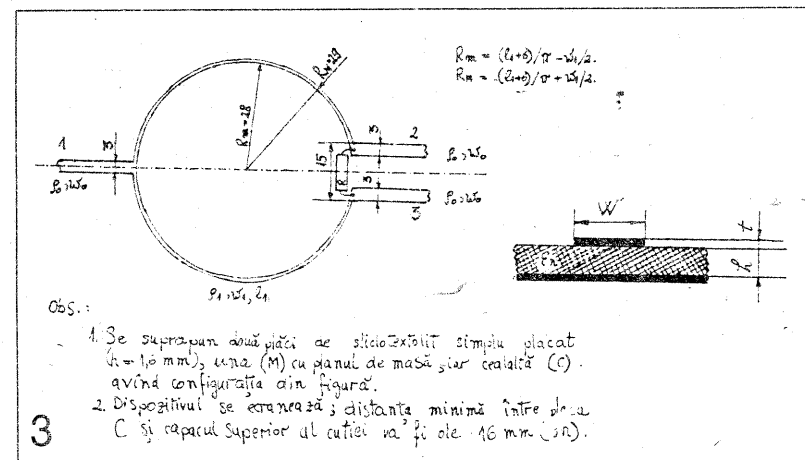
Dispozitivul poate funcționa și ca sumator. Dacă semnalele aplicate la porțile 2 și 3 sunt în fază, nu va exista disipație de putere pe rezistor.

Bobinele sunt realizate "în aer", au 8 spire CuEm 0.5 mm, diametrul interior de 3 mm și se dispun astfel încât să nu existe cuplaj magnetic între ele. Rezistorul trebuie să aibă inductanța parazită cât mai mică. Condensatoarele pot fi realizate din sticlotextolit ($\epsilon_r=4.4...5.2$) dublu placat, în forma de pătrat. Se poate folosi relația (1), unde a este latura pătratului, în mm, h este grosimea substratului, în mm,

iar capacitatea este dată în pF.

Pentru frecvențe mai mari dispozitivul poate fi realizat în tehnologie microstrip, folosind relațiile (2). Notațiile corespund figurii 2.

O variantă de realizare constructivă a divizorului de putere în tehnologie microstrip este prezentată în figura 3. Notațiile corespund relațiilor (3). Pentru frecvența de 506 Mhz (canalul 25), se obține l1, de 84 mm, iar pentru frecvența de 578 Mhz (canalul



34), se obține l1 de 74 mm. S-au considerat $h=3.2$ mm, $t=0.035$ mm, iar $\epsilon_r=4.5$.

Referitor la figura 1, fiecare celulă LC reprezintă de fapt echivalentul cu constante concentrate al unui segment de linie de transmisie, cu lungimea electrică de 90° , impedanță caracteristică de $\sqrt{2} \cdot 75\Omega$, la frecvența de 178 Mhz (se neglijează pierderile).

Tabelul 1 prezintă date despre elementele L, C ale dispozitivului pentru canalele 1..12 TV. Bobinele se realizează "în aer", cu conductor CuEm 0.5 mm, cu diametrul interior de 4 mm pentru canalele 1... 5 și de 3 mm pentru canalele 6... 12.

În tabelul 2 se dau VSWR maxim la poarta 1 (cu porțile 2 și 3 adaptate), izolația minimă între porțile 2 și 3, VSWR maxim la poarta 2 (3), pentru canalele 1.. 12 TV.

Se remarcă o comportare mai bună pentru canalele superioare, datorită scăderii raportului $\Delta f/f_0$.

CONSTRUCȚII DAMC

În figura 4 sunt date detalii constructive pentru acest dispozitiv.
Dacă se recepționează semnale de la mai multe canale cu

Tabelul 2

Tabelul 1.

Canal TV	fo Mhz	L nH	nr. spire	C pF	a* mm
1	52,5	332	13	28,6	-
2	62	272	12	24,2	-
3	80	211	10	18,8	-
4	88	192	9	17,1	-
5	96	176	8	15,6	-
6	178	95	8	8,4	18
7	186	91	7,5	8,1	17,5
8	194	87	7	7,7	17
9	202	84	7	7,4	17
10	210	80	7	7,1	16,5
11	218	77	7	6,9	16
12	226	75	6,5	6,6	16

* $\epsilon_r=4,5$; $h=1,5$ mm

aceeași antenă, divizorul de putere se va calcula pentru canalul cu semnal mai slab.

Canal TV	VSWR (1)	VSWR(2,3)	Izol[dB]
1	1,088	1,0036	-27
2	1,074	1,0026	-29
3	1,057	1,0015	-31
4	1,052	1,0013	-32
5	1,047	1,0010	-33
6	1,025	1,0003	-38
7	1,024	1,0003	-38
8	1,023	1,0003	-39
9	1,022	1,0002	-39
10	1,021	1,0002	-40
11	1,020	1,00002	-40
12	1,020	1,0002	-40

Dispozitivul permite alimentarea prin cablu a amplificatorului de antenă.

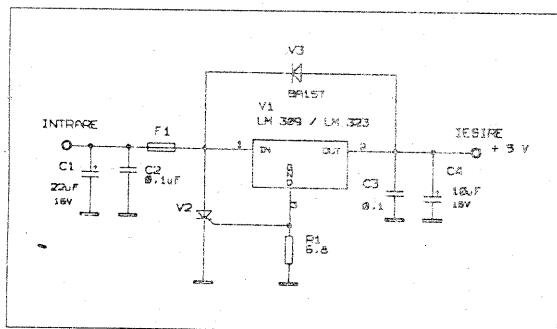
Pentru protecție împotriva pătrunderii apei, cutia în care este montat divizorul de putere se poate umple cu parafină, iar întreg dispozitivul se învelește cu folie de polietilenă.

Ing. Liviu ANDRON - Ploiești

PROTECȚIE LA SUPRATENSIUNE PENTRU STABILIZATOARE

Deseori, pentru alimentarea cu tensiune stabilizată de + 5 V a circuitelor integrate TTL se folosesc scheme care utilizează circuite integrate monolitice cu trei terminale.

Deoarece circuitele TTL sunt sensibile la supratensiuni pe alimentare (uzual peste 7V), de multe ori este util să se prevadă o protecție pentru cazul în care regulatorul serie (intern circuitului integrat) se străpunge și astfel tensiunea ridicată de la intrarea stabilizatorului ajunge direct pe sarcină.



O modalitate simplă de realizare a protecției la supratensiune poate fi cea arătată în figura 1. În caz de supratensiune ($U_{ieșire} > 6,5V$) tiristorul V2 amorsează și

izolează circuitul prin arderea siguranței fuzibile F1.

Introducerea rezistorului R1 conduce la o creștere a tensiunii de ieșire de aproximativ 20 ... 50 mV, valoare perfect acceptabilă. Siguranța F1 și tiristorul V2 se aleg în funcție de stabilizatorul utilizat (2A și T3N4 pentru LM 309, respectiv 4A și T6N3 pentru LM 323).

Schema poate fi utilizată numai cu circuitele LM 309 (pentru curenți de ieșire sub 1A) sau LM 323 (pentru curenți de ieșire mai mici de 3A) sau cu echivalentele lor, deoarece numai acestea au posibilitatea amorsării tiristorului prin dioda Zener internă aflată între ieșire și terminalul care se conectează la masă. Această diodă poate suporta pentru scurt timp un curent de 0,3 ... 0,4A.

Circuitele din seria 7805 nu pot fi folosite în această configurație.

Bibliografie: Power IC's Databook 1993, National Semiconductor Corp., Santa Clara, California, U.S.A.

ing. Laurențiu ȘTEFAN

APEL TEHNIUM

Zilnic primim la redacție telefoane, scrisori și vizite din partea unor cititori și prieteni ai TEHNIUM-ului care ne solicită diverse scheme de amplificatoare audio, radioreceptoare, radiocasetofoane, televizoare alb-negru și color, informații despre diverse componente active (tiristori, tranzistori, circuite integrate) ale tuturor firmelor constructoare din lume, echivalente (în special) ale acestor componente cu cele fabricate în țară, etc. Doar o foarte mică parte din aceste cereri (sub 10%) putem, din păcate, să le satisfacem. Ne încercăm un entimant al neputinței și de jenă față de solicitanți, că nu-i putem servi. Dar, cum îi

putem servi, când fabricile de profil din România nu ne mai pun la dispoziție nici o documentație (a se revedea nr. 8-9/1994) al revistei TEHNIUM), când cel mai nou catalog de componente al redacției este unul din 1990, când redacția revistei nu dispune de fonduri pentru a-și cumpăra cataloage noi, documentații etc.?

Stimați cititori: vă rugăm să ne înțelegeți, nu putem să vă ajutăm în continuare dacă redacția revistei TEHNIUM nu este ajută și sprijinită la rândul ei. Facem apel la toți prietenii tehnicii în general, și ai electronicii în special, la toți prietenii TEHNIUM-ului (și sperăm că avem mulți) să ne sprijine în

completarea bibliotecii noastre tehnice, facem apel la toți directorii și patronii de firme să ne "sponsorizeze" cu documentații diverse. În paginile sale TEHNIUM-ul va putea să le mulțumească și să-i facă cunoscuți.

În speranța că apelul nostru nu va rămâne fără urmări, rămânem optimiști și așteptăm colete pe adresa:

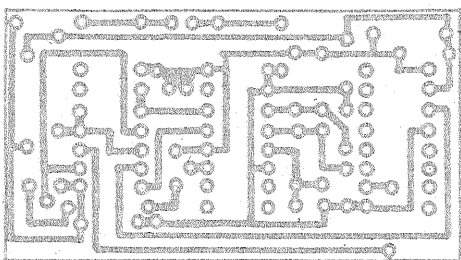
Redacția TEHNIUM, Piața Presei Libere nr. 1, Sector 1 București 79784, sau apeluri telefonice la numerele: 222 33 74, 223 15 10/2059.

Vă mulțumim!

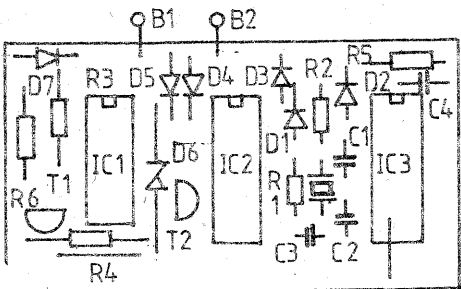
TEMPORIZATOR TELEFONIC

Montajul prezentat în varianta 1 semnalizează acustic în capsula receptoare a telefonului depășirea timpului oficial de 3 minute rezervat unei convorbiri telefonice și în continuare din 3' în 3 minute, timp specific impulsurilor adiționale.

1a



1b

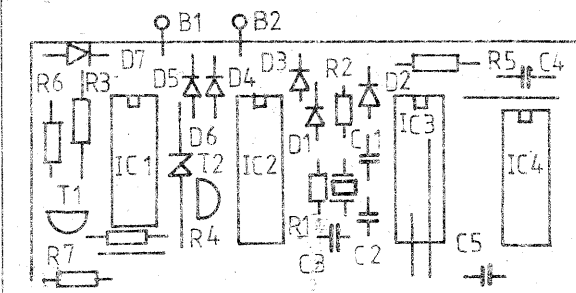
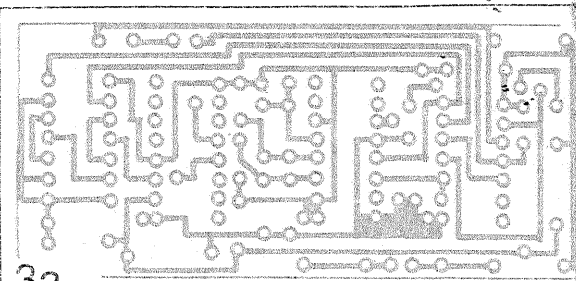


Dispozitivul nu are nevoie de sursă de alimentare și datorită dimensiunilor fizice mici se poate monta chiar în interiorul telefonului. Acest lucru se realizează ușor prin scoaterea papucului de la borna L1 din placa de bază a telefonului și legarea acestuia la borna B1 a montajului, la borna L1 legându-se acum firul care vine de la borna B2 a montajului.

O altă caracteristică a dispozitivului, în afara simplității

format de porțile NOR. Baza lui T1, în montajul repetor, este pusă acum la masă, ceea ce conduce la apariția unui riplu de 0,6-0,8V pe bara de alimentare pozitivă V_{DD} a montajului cu frecvența de 1 KHz generată de ieșirea QS4 a lui IC2.

3a

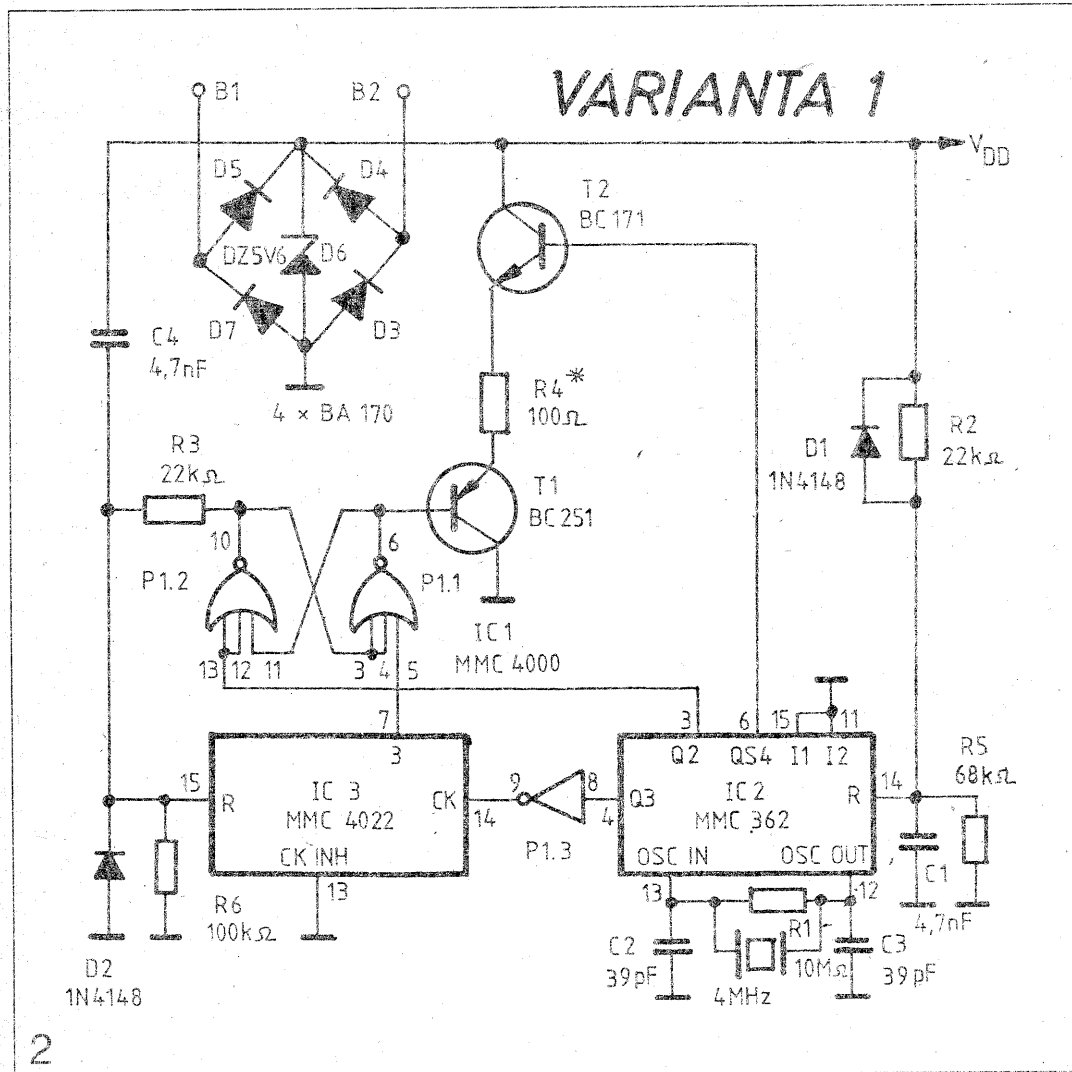


Rezistorul R4 marcat cu asterisc are principalul rol în a stabili intensitatea sunetului perceput în capsula receptoare a telefonului. Prin micșorarea valorii acestuia se mărește intensitatea sunetului emis. Setarea bistabilului provoacă reșetarea lui IC3, bistabilul fiind reșetat după aproximativ 700 ms de pulsul pozitiv care apare pe ieșirea Q2 a lui IC2. Inversorul care se află în aceeași capsulă cu cele două porți NOR, respectiv IC1 - MMC 4000 este necesar deoarece IC3 numără pe front pozitiv, iar ieșirea Q3 a lui IC2 după reset, trece în "1" logic după 32 de secunde și revine în "0" logic după 1 minut.

Circuitele IC3 și IC2 sunt reșetate la fiecare apăsare pe furcă a telefonului, la fiecare număr format și în momentul începerii convorbirii când tensiunea pe linia telefonică se inversează ca polaritate.

În varianta a doua s-a introdus un dublor de impulsuri realizat cu porțile XOR P4.1 - P.4 astfel încât IC3 este încrimmentat din jumătate în jumătate de minut (aproximativ, deoarece factorul de umplere al impulsurilor pe ieșirea Q2 a lui IC este aproximativ 1/2). Devine astfel posibilă atenționarea abonatului telefonic și la 2 minute și 32 de secunde rămânând la latitudinea acestuia dacă să termine s/m convorbirea telefonică în următoarele 28 de secunde, până la apariția semnalului acustic corespunzător celor 3 minute. Se poate micșora perioada de 28 secunde adăugând la dispozitivul din varianta 1 a unui numărator MMC 4020 sau MMC 4040a a cărui intrare de CK să fie conectată la ieșirea Q2 a lui IC2 unde perioada semnalului este de o secundă. Ieșirea număratorului care trece în 1 logic după 2 minute și 45 secunde, de exemplu, atacă pinul 4 al circuitului IC1 setând în acest mod bistabilul RS. Dacă se introduce număratorului prezentat mai sus, atunci rezistorul R3 va fi deconectat de la pinii 3, 4 ai porții P1.1 și conectat la pinul 5 al aceiași

VARIANTA 1



2

constructivă, este aceea a preciziei, datorate oscilatorului construit cu rezonator cu coarț pe 4 MHz atașat circuitului IC2 care este în același timp și divizor, obținându-se în final un semnal cu perioada de 1 minut. Acesta atacă numărătorul IC3 și după scurgerea celor 3 minute, ieșirea 3 a lui IC3 trece în "1" logic setând bistabilul RS

portii, restul legăturilor rămân aceleași.

În varianta doi rezistoarele de limitare a curentului prin LED-uri cât și acestea nu sunt montate pe placă. Ele se atașează opțional de către acei care doresc și o atenționare luminoasă din jumătate în jumătate de minut, în perioada celor 3 minute ale convorbirii

telefonice. Astfel, la începutul convorbirii este aprins LED-ul de pe ieșirea Q a lui IC3, respectiv pinul 2. După o jumătate de minut se aprinde LED-ul corespunzător ieșirii 1, respectiv pinul 1 al lui IC3.

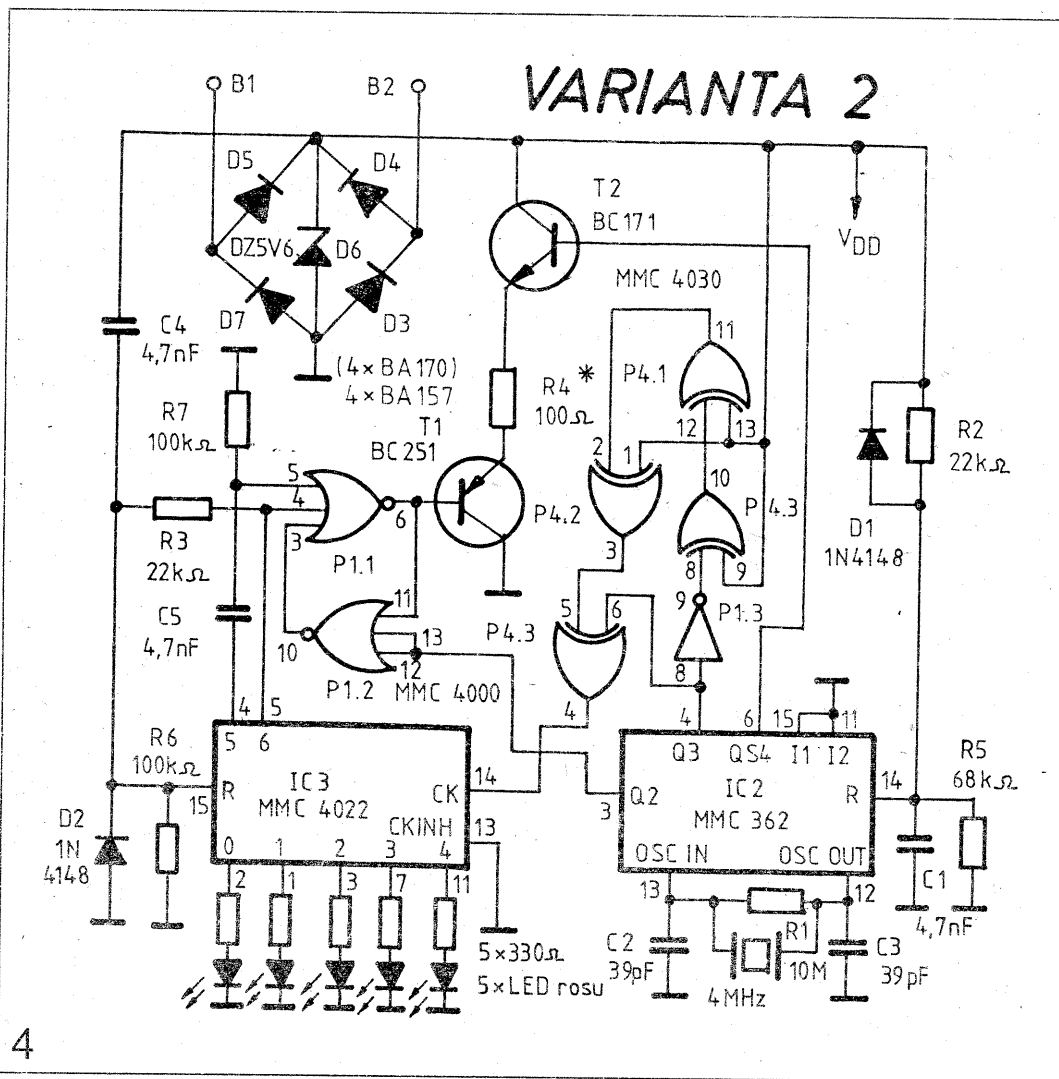
După încă o jumătate de minut se aprinde LED-ul conectat la ieșirea 2, respectiv pinul 3 al lui IC3 și în continuare după aceeași regulă la un minut și jumătate de la începerea convorbirii

telefonice și apoi la 2 minute. La 2 minute și jumătate se atenționează acustic. Nu este indicat a se monta aici un LED datorită micșorării excursiei de tensiune pozitivă datorată consumului LED-ului (aproximativ 1 mA) ceea ce conduce la ignorarea de către bistabilul RS a acestui impuls. Datorită faptului că ieșirea 5 respectiv pinul 4 al lui IC3 rămâne în 1 logic începând cu momentul apariției impulsului la 2 minute și 32 de secunde până la scurgerea celor 3 minute a fost necesară derivarea cu C5R7 pentru a nu introduce în capsula receptoare a telefonului un semnal cu durata de 28 secunde în loc de 700 ms.

În cazul în care la ridicarea receptorului nu vine tonul se recomandă montarea în paralel cu bornele B1, B2 a unui rezistor de 4,7 - 10 KΩ. pentru ușurința urmăririi celor două variante s-a păstrat aceeași notație pentru componentele comune. Tranzistoarele pot fi și altele din seria BC decât cele menționate. de asemenea în locul diodelor din schemă se pot pune 1N4001, 1N4007, etc. Plăciile de circuit imprimat corespunzătoare fiecărei variante în parte sunt la scara 1:1 vedere dinspre partea cu piese.

Într-unul din numerele viitoare ale revistei, vom publica o schemă mai complexă de temporizator cu afișarea impulsurilor contorizate.

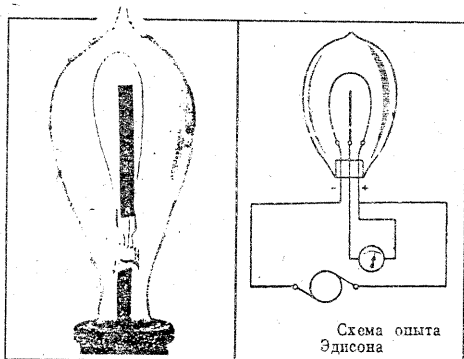
Silviu UNGUREANU
Mihai POPESCU



(urmare din pag. 11)

1884

● Edison patentează o aplicație a efectului descoperit de el; este vorba de indicatorul de tensiune, în care, un miliampermetru conectat în circuitul anodit al diodei, indica un curent proporțional cu tensiunea anodică. ("Indicator electric" U.S. Patent 307.031. 13.11.1819).



THOMAS ALVA EDISON
(1847-1931)

Fizician și inventator american (SUA). primul brevet obținut (1868) se referă la un înregistrator electric de voturi. În 1879 inventează lampa electrică cu incandescență, iar în 1882 realizează prima centrală electrică, punând bazele distribuției energiei electrice.

Printre cele 1200 brevete de invenție obținute menționăm: fonograful (1887), acumulatorul, microfonul cu cărbune, dinamul compound, sistemul telegrafic sextuplex, etc. În 1927 a fost ales membru al Academiei de Științe a SUA.

1885

● Heinrich Hertz, proaspăt numit profesor la Școala politehnică din Karlsruhe începe experiențele cu oscilațiile produse de descărcările electrice produse de un eclator; problema care se punea era dacă aceste oscilații emit forțe electrice în spațiul liber sub formă de unde și cum să fie măsurate.

1889

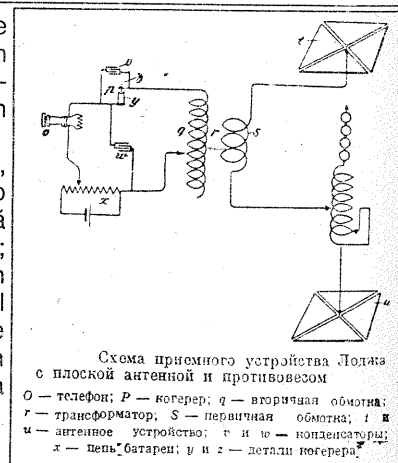
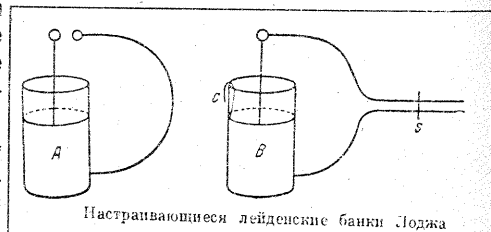
● La 3 decembrie Hertz răspunde la scrisoarea lui Heinrich Huber următoarele: "Totuși vibrațiile unui transformator sau telegraf sunt de departe prea lente; iau de exemplu o sută pe secundă, ceea ce este o cifră ridicată, atunci lungimea de undă în eter va fi 300 km și distanța focală a oglinzii trebuie să fie de aceeași mărime. Dacă ați putea construi o oglindă la fel de mare ca un continent, veți putea reuși cu un astfel de experiment dar este impractic să faceți orice cu o oglindă obișnuită întrucât nu va fi observabil nici cel mai mic efect"....

● Heinrich Hubber propune ca undele electromagnetice să fie utilizate pentru comunicații.

● Sir Oliver Lodge demonstrează faimosul său "Sintonic Leyden Jars" (la Institutul Regal din Londra); circuitul de transmisie și cel de recepție (în experiența lui Hertz) sunt rezonante. (lucrarea este republicată în 1890 în revista Nature).

● Sir Oliver Lodge, obține ceea ce se poate numi "o detecție radio". El așează două sfere de metal în apropiere strânsă; cele două sfere erau conectate în circuitul unei baterii prin intermediul unui galvanometru. Când se descărca o butelie de Leyda în apropiere, prin galvanometru trecea un curent electric.

(va urma)



balansare	- antenna _ scanarea antenei
	- array _ scanarea rețelei de antene
	- azimuth _ scanare în azimut
	- beam _ scanarea fascicului
	- continuous _ deplasarea continuă a fascicului
	- digital _ scanare discretă
	- electric(al) _ scanarea electrică (electronică) a fascicului
	- electromechanical _ scanare electromecanică
	- two-coordinate _ scanare în două coordonate
	- scanner - dispozitiv de explorare/baleaj, antenă rotitoare
	- scatter - dispersie, repartiție, imprăștirea, difuzie:
	- ground _ dispersia (unde radio) suprafeței terestre:
	- ionospheric _ dispersia ionosferei
	- random _ reflexie haotică
	- screen - ecran, rețea de ecranare
	- absorbing _ ecran absorbant
	- anisotropic _ ecran anizotrop
	- conducting _ ecran conductor
	- earth _ contrațegutate
	- electromagnetic _ ecran electromagnet
	- ground _ contrațegutate
	- grounded _ ecran împământat
	- infinite _ ecran infinit
	- magnetic _ ecran magnetic
	- metallic _ ecran metalic
	- screened aerial - antenă ecranată
	- screened down - lead - coborâre (de antenă) ecranată
	- screw - șurub
	- adjusting _ șurub de reglaj
	- capacitive _ șurub capacitiv (pentru acord)
	- coupling _ șurub de cuplaj
	- SHF (Super-High Frequency) - frecvența supraînaltă (3-30 GHz)
	- single-wire aerial/antenna - antenă monofilată
	- S/N (Signal to Noise Ratio) - raportul semnal/zgomot, exprimat, de regulă, în decibel
	- TA (Terminal Adaptor) - adaptor de antenă
	- T-aerial/-antenna - antenă în T

5

8

- lossless ~ ghid de undă fără pierderi
- lossy ~ ghid de undă cu pierderi
- matched ~ ghid de undă adaptat
- * wavelength - lungime de undă
- critical ~ lungime de undă critică (limită)
- cutoff ~ lungime de undă critică
- free space ~ lungime de undă în spațiu liber
- guide ~ lungime de undă în ghid
- * width - lățime
- aperture ~ lățimea (dimensiunea) deschiderii
- beam ~ lățimea (unghiul de deschidere) al fascicului, secțiunea transversală a fascicului
- source ~ dimensiunea radiatorului

Y

- * YAG (yttrium - aluminium garnet) - granat de aluminiu - ytriu
- * YAGI - antenă cu directori, antenă de tip canal de undă
- screen - reflector ~ antenă cu directori și ecran reflector
- * YAIG (yttrium-aluminium-iron garnet) - granat de fier-aluminiu-ytriu
- * YIG (yttrium-iron garnet) - granat de ytriu și fier
- single cristal ~ monocristal de granat de ytriu și fier

Z

- * zero - nul, trecere prin zero (a diagramei de directivitate, direcția de nul (a diagramei de directivitate)
- electrical ~ nul electric
- pattern ~ nulul diagramei de directivitate
- transmission ~ nulul coeficientului de transfer
- * zone - zona, domeniu
- _ of protection - zona de protecție
- _ of silence - zona de tăcere
- auroral ~ zona polară
- bisignal ~ zona de semnal egal
- equiphase ~ zona sinfazică
- far ~ zona îndepărtată
- Fresnel ~ zona Fresnel (dispusă între zona de inducție și zona îndepărtată), zonele Fresnel (porțiuni ale frontului unde, aflate față de punctul de observare la distanțe care diferă una de cealaltă cu jumătate de lungime de undă)
- shadow ~ zona de umbră
- silent ~ zona de tăcere

bandă, spectru, poligon, instalație de încercare, traseu	- of scan - domeniul de scanare
	- antenna pattern _ poligon pentru determinarea diagramei de directivitate
	- free space _ distanța de acțiune în spațiu liber
	- Q - factor de calitate
	- Q-band - banda Q (33,0-50,0 GHz)
	- Q - factor de calitate al antenei
	- aperture _ factor de calitate al deschiderii
	- quadrature - cuadratură, decalaj cu 90°
	- phase _ decalaj în fază cu 90°
	- space _ ortogonalitate în spațiu
	- space - and - time _ ortogonalitate în spațiu și timp
	- time (-phase) _ cuadratură în timp, decalaj în fază cu 90° în timp
	- quarter - wave - în stă de lungime de undă
	- quadrupole - cuadripol
	- quantity - număr, mărime
	- of radiant energy - fluxul (mărimea) energiei radiate
	- alternating _ mărime alternantă
	- complex _ mărime complexă
	- harmonic _ mărime armonică
	- scalar _ mărime scalară
	- vector _ mărime vectorială
	- S-band - banda S (2 6 3,0 GHz)
	- saturation - saturație
	- magnetic _ saturație magnetică
	- scale - gamă, scară
	- polar _ sistemul de coordonate polare
	- relative _ scară relativă
	- scan - scanare, desășurare, observare, explorare
	- circular _ explorare circulară, observare circulară
	- conical _ explorare conică
	- fast _ desășurare rapidă, observare rapidă
	- scanning - scanare, desășurare, observare, deplasarea fascicului

S

Q

4

MEMORATOR TEHNIUM

DICTIONAR RADIOELECTRONIC ENGLEZ - ROMÂN: ANTENE ȘI PROPAGARE

(3)

16

Ing. Ștefan IANCIU

plane - plan, suprafața plană
 of antenna - planul antenei
 of polarization - planul polarizării (care conține vectorii electric și magnetic ai undei)
 of propagation - planul de propagare
 antenna array - planul antenei rețele
 aperture - planul deschiderii
 azimuth - planul azimut
 datum - planul de referință, planul coordonatelor
 plot - curbă, diagramă, grafic
 pointing - orientare, vizare
 antenna - orientarea antenei
 polarization - polarizare
 R/-band - banda R (26,5-40,0 GHz)
 Rhombic aerial/antenna - antena rombică
 RHCP (Right Hand Circular Polarization) - polarizare circulară dreapta
 rod aerial/antenna - antena tijă
 rad - radian
 radiation - radiație, emisie, undă, lansarea particulelor
 absorbed - radiație absorbită
 back - radiație inversă
 backward - radiație din spate
 broadside - radiație laterală (transversală)
 end-fire - radiație axială
 enhanced - radiație sporită
 low-angle - radiație sub unghiuri mici (față de orizontală)
 side-lobe - lobe - radiația în domeniul lobilor laterali
 space - radiația cosmică
 radiator - radiator
 directive - radiator direcțiv
 loop - radiator cadru
 slit - radiator fanta
 stripline - radiator linie plată
 radome - radom (învelișul radiotransparent care înconjoară unele antene)
 range - domeniu, zonă, sferă, amplitudine, gamă, interval, limită, a cuprinde un interval, a se include în limite, distanța de acțiune, rază, întindere, serie,

3

2

P/-band - banda P (12,4-18,0 GHz)
 parabolic aerial/antenna - antenă parabolică
 paralel - fed aerial/antenna - antenă alimentată în paralel
 parasitic serial - antenă pasivă/parazită
 party antenna - antenă colectivă
 phased - array aerial/antenna - rețea de antene comandate în fază
 plane-reflector directional antenna - antenă direcțională cu reflector plan
 polarization - polarizare
 progressive-phase antenna - antenă cu fază progresivă
 polar mount - suport polar (dispozitiv care permite antenei să urmărească sateliții de pe orbita geostationară prin mișcarea pe o singură axă)
 parabola - parabolă, reflector parabolic, antenă parabolică
 cut - antena parabolică cu reflector îngustat
 paraboloid - paraboloid, oglindă parabolică, antenă parabolică
 of revolution - paraboloid de rotație
 dipole-fed - antenă parabolică cu radiator dipol
 horn-fed - antenă parabolică cu radiator horn
 pattern - diagramă, caracteristică, imagine, desen, hartă, model, formă, diagramă de directivitate
 of equipotentials - forma liniilor echipotențiale
 of wave - structura undei
 angular - diagrama de directivitate
 antenna - diagrama de directivitate a antenei
 antenna primary - diagrama de directivitate a radiatorului antenei
 array - diagrama de directivitate a rețelei (de antenă)
 beam - diagrama de directivitate sub formă de fascicul
 free space - diagrama de directivitate în spațiu liber
 pencil-beam - diagrama de directivitate fascicul ascuțit
 pattern tracking - diagrama de directivitate în regim de urmărire
 PC (Phase Center) - centru de fază
 phase - fază, a faza
 arbitrary - faza arbitrară
 random - fază aleatorie
 wave - faza undei
 phase-center - centru de fază
 phased - fazat
 phaser - defazor, dispozitiv de defazare
 planar - plan, planar

U/-band - banda U (40-60 GHz)
 UHF (Ultra-High Frequency) - ultraînaltă frecvență (UHF)
 uncoupling - nesimetrie, asimetrie, dezechilibru
 separation - separare, decuplare, separarea modurilor
 undistorted - nedistorționat
 undisturbed - neperturbat
 unexcited - neexcitat
 ungrounded - nepus la masă, neimpământat
 unit - instalație, dispozitiv, bloc, complet, subsansamlu, element unitate de măsură, unitar, egal cu unitatea
 absolute - unitate absolută
 antenna matching - bloc de adaptare a antenei
 antenna phasing - bloc de fazare a antenei
 antenna switching - blocul comutatorului antenei
 antenna tuning - mecanism de rotire a antenei
 balancing - dispozitiv de simetrizare
 coupling - dispozitiv de cuplaj, cuplor
 matching - dispozitiv de adaptare

U
 tapered - con, formă conică, conicăte, îngustare, micșorare, tranziție tip ghid
 de undă care se îngustează în
 - amplitude - scăderea amplitudinii
 aperture (-illumination) - scăderea câmpului la marginile deschiderii
 technique - metodă, procedeu, tehnică, tehnologie
 beam-forming - tehnica de formare a diagramei de directivitate
 matching - metode de adaptare, tehnica adaptării
 microstrip - tehnica microstrip
 microwave - tehnica microundelor
 perturbation - metoda perturbațiilor
 tape - aerial/antenna - antenă din banda de oțel (pentru US)
 television aerial/antenna (TAA) - antenă de televiziune
 antenna noise - temperatura de zgomot a antenei
 effective - temperatura efectivă
 operating - temperatura de funcționare
 terminal - intrare, ieșire, bornă, clemă, terminal
 termination - sarcină terminală
 matched (-load) - terminaj adaptat

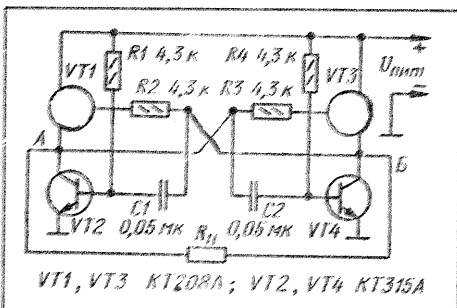
9

7

V/-band - banda V (50-75 GHz)
 VHF (Very High Frequency) gama frecvențelor foarte înalte (30-300 MHz)
 value - mărime, valoare, apreciere
 absolute - valoare absolută, modul
 coupling - coeficient de cuplaj
 effective - valoare efectivă (eficace), valoare medie pătratică
 output - valoare de ieșire
 peak - valoare de vârf (maximă, limită), amplitudine
 r.m.s. (root mean square value) - valoare medie pătratică
 velocity - viteză, vectorul viteză
 of radio propagation - viteza de propagare a undelor radio
 angular - viteză unghiulară
 free space - viteza (luminii) în spațiul liber
 light - viteza luminii
 phase - viteza de fază
 VSWR (Voltage Standing Wave Ratio) - factorul (coeficientul raportului) de undă staționară în tensiune RUST, CUST
 feed-line - RUST în linia de alimentare

W
 W/-band - banda W (75-110 GHz)
 wave - undă, de undă, oscilație, semnal
 above-surface ground - undă de suprafață (terestră)
 arriving - undă incidentă
 atmospheric - undă spațială
 circularly polarized - undă polarizată circular
 EM - undă electromagnetică
 free space - undă în spațiu liber
 higher order - undă de ordin superior
 high-frequency - unde scurte (de la 3 până la 30 MHz)
 plane - undă plană
 progressive - undă călătoare
 waveform - forma undei
 wavefront - frontul undei
 waveguide - ghid de undă

Multivibratorul propus atenției cititorilor este o variantă a multivibratorului simetric și prezintă o serie de avantaje care permit utilizarea acestuia în practica radioamatorismului: în generatoarele de impulsuri, sonerii electronice, convertoare de tensiune de puteri mici și medii, ș.a. Particularitatea sa (vezi schema) constă în înlocuirea rezistoarelor de sarcină din circuitele de colector ale tranzistoarelor T2 și T4 cu tranzistoarele T1 și T3 care lucrează în regim de comutație.



Considerând tranzistorul T2 deschis, iar tranzistorul T4 blocat, are loc deschiderea tranzistorului T3 și blocarea T1, și invers. Datorită reacției pozitive puternice, multivibratorul trece în regim autooscilant și în diagonala punții formate de tranzistoare (între punctele

A și B) apare o tensiune alternativă în formă de meandre având ecartul practic egal cu dublul tensiunii sursei de alimentare. În cazul unei simetrii perfecte a schemei, în tensiunea de ieșire lipsește componenta continuă. Aceasta permite să se conecteze sarcina prin transformator fără pericolul de magnetizare a miezului acestuia. Ceea ce este specific multivibratoarelor clasice simetrice - alungirea frontului posterior al impulsurilor de ieșire - lipsește acestui multivibrator întrucât condensatoarele C1, C2 se reîncarcă prin rezistența mică a tranzistorului deschis (T3 respectiv T1). Acest multivibrator prezintă un randament extrem de ridicat al conversiei tensiunii continue în tensiune alternativă, ceea ce se explică prin regimul de comutație al tuturor tranzistoarelor.

Montajul prezintă și alte caracteristici pozitive: rezistența de ieșire (între punctele A și B) mică, utilizarea efectivă a tensiunii de alimentare și neîntreruperea oscilațiilor în cazul deconectării sarcinii. Autorii au utilizat cu succes multivibratorul modificat într-o serie de montaje, în particular la soneria electronică pentru deșteptătorul electronic "SLAVA". Ca sarcină a servit telefonul miniatură TM-2A având rezistența în curent continuu a înfășurării de 150 ohm.

În prealabil, cu ajutorul unui generator audio s-a determinat frecvența rezonanței acustice a telefonului după sonoritate maximă

a oscilațiilor emise. Această frecvență s-a ales drept frecvență de lucru a multivibratorului (în jur de 2,7 KHz) prin selecționarea condensatoarelor C1 și C2. Rezistența de ieșire mică a multivibratorului oferă posibilitatea de a se ridica suplimentar eficiența telefonului pe seama utilizării rezonanței circuitului oscilant serie format din inductanța înfășurării telefonului și capacitatea de 0,1 μF a condensatorului. Astfel, amplitudinea tensiunii alternative sinusoidale pe înfășurarea telefonului crește până la 4V, pentru o tensiune de alimentare de 1,5V de la baterie, asigurându-se creșterea intensității deșteptătorului, fără a utiliza un transformator. telefonul electromagnetic poate fi înlocuit cu succes printr-un emițător piezoelectric. În acest caz frecvența de repetiție a impulsurilor multivibratorului trebuie aleasă egală cu frecvența rezonanței acustice a emițătorului piezoelectric. Condensatorul conectat în serie trebuie scos, întrucât în acest caz nu se obține rezonanța electrică. Parametrii elementelor multivibratorului se calculează cu ajutorul formulelor utilizate pentru calculul multivibratorului simetric clasic:

$$R2 = R3 = (1/2...1/3)h_{21E} \times R_S$$

$$C1 = C2 = 1/1,4 \times f \times R2$$

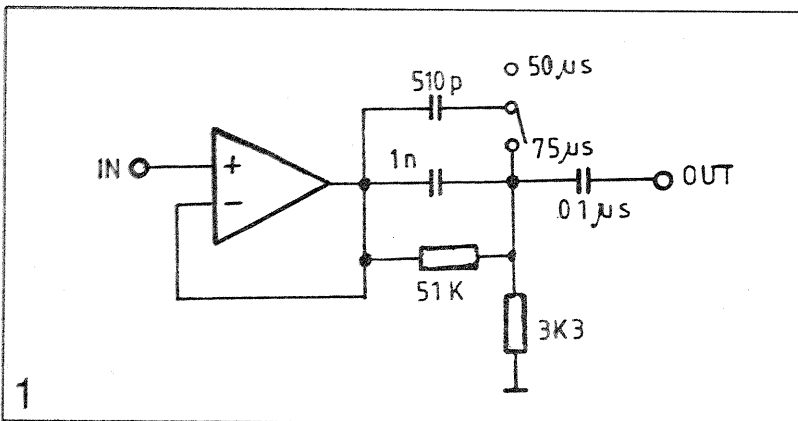
unde: h_{21E} - coeficientul de transfer static al curentului de bază al tranzistoarelor; R_S - rezistența de sarcină, (ohmi); f - frecvența de repetiție a impulsurilor, Hz; $R2$ și $R3$ - în ohmi, $C1, C2$ în farazi.

Rezistoarele R1 și R4 de limitare a curenților, determină gradul de saturare a tranzistoarelor T1 și T3. Întrucât curenții de colector ai tuturor tranzistoarelor multivibratorului sunt practic identici, este recomandabil ca R1 și R4 să aibă valoarea $R2=R3$.

Mărirea exagerată a rezistențelor R1 și R4 în comparație cu aceste valori conduce la înrăutățirea parametrilor energetici ai multivibratorului, întrucât tranzistoarele T1 și T3 trec în regimul activ. De asemenea micșorarea exagerată a aceluiași parametrii conduce la acumularea sarcinii în bazele tranzistoarelor T1 și T3, la întârzierea resorbției și întreruperea generării. Schema în ansamblu nu este critică în ceea ce privește valorile nominale ale elementelor. Dispersia coeficientului h_{21E} al tranzistoarelor poate să ajungă până la ±30%, iar pentru $R1=R4$ - până la 0,5...2 ($R2=R3$).

Ing. I.S. din RADIO 8/1994

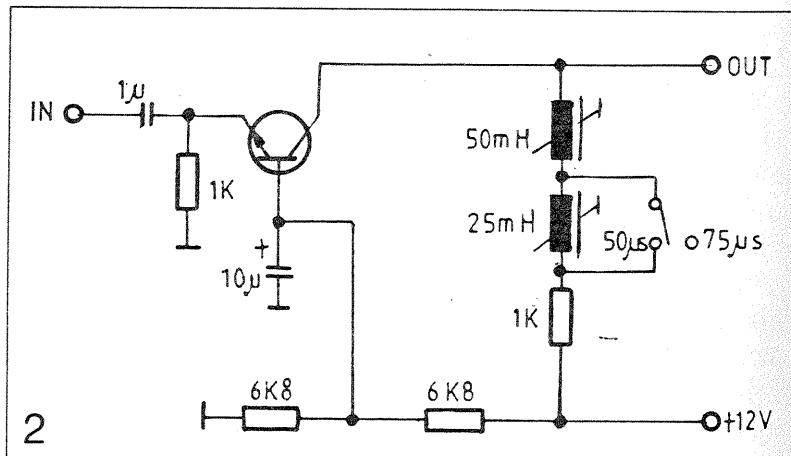
În banda unui canal (program TV sau RADIO) rapoartele semnal/zgomot ale semnalelor video și audio transmise prin satelit sunt constante. Nivelul zgomotelor crește o dată cu creșterea frecvenței. De aceea în emițătoare se accentuează semnalele



video și audio înainte de a modula purtătoarele.

Așa cum în calea video se face o dezaccentuare după demodularea în frecvență (semnalul în banda de bază) este

necesară o dezaccentuare și pe calea audio după demodulatorul



de frecvență pe una din purtătoarele din gama 6-8 MHz. Una din norme pretinde o constantă de timp de $T1=50\mu s$, iar cealaltă normă $T2=75\mu s$. Frecvențele de tăiere corespunzătoare sunt date: $f=1/2\pi T$. Concret: $f1=3,1KHz$, $f2=2,1KHz$.

Există două posibilități de realizare practică: prima cu circuite

RC, iar a doua cu circuite RL.

1. În primul caz $T=RC$. Se alege de exemplu $C_{50}=1nF$, $C_{75}=1,5nF$

Rezultă: $R_{50} = 5 \times 10^{-5}/10^{-9}F = 50 K\Omega$

$R_{75} = 7,5 \times 10^{-5}/1,5 \times 10^{-9}F = 50 K\Omega$

Se alege $R_{50} = R_{75} = 51 K\Omega$

2. În al doilea caz $T = L/R$. Se alege de exemplu $R_{50} = R_{75} = 1 K\Omega$

Rezultă: $L_{50} = 5 \times 10^{-5} \times 10^3 = 5 \times 10^{-2}H = 50 mH$

$L_{75} = 7,5 \times 10^{-5} \times 10^3 = 7,5 \times 10^{-2}H = 75 mH$

Figurile alăturate prezintă două concretizări ale exemplelor de mai sus.

Ing.Sergiu CHEREGI

Este cunoscut faptul că amplificatoarele AF de putere care se alimentează de la acumulatele automobilelor, sau de la alte surse de alimentare autonome de mic voltaj au, cum este normal, puterea de ieșire maximă nu prea ridicată (în jur de 4W) și un randament mic.

Amplificatorul propus este relativ simplu, utilizează la maximum tensiunea sursei de alimentare, are caracteristici tehnice acceptabile și, având schema în punte, permite mărirea puterii de ieșire de câteva ori. Realizarea amplificatorului a demonstrat că acesta se

circuitul R5, R6, C3, iar la alternanța negativă, circuitul R8, R9, C4.

Particularitatea distinctivă a unei asemenea reacții constă în aceea că este introdusă în circuitul colectoarelor tranzistoarelor T2, T3 având drept consecință mărirea amplitudinii semnalului, la ieșirea amplificatorului, până la valoarea maximă posibilă.

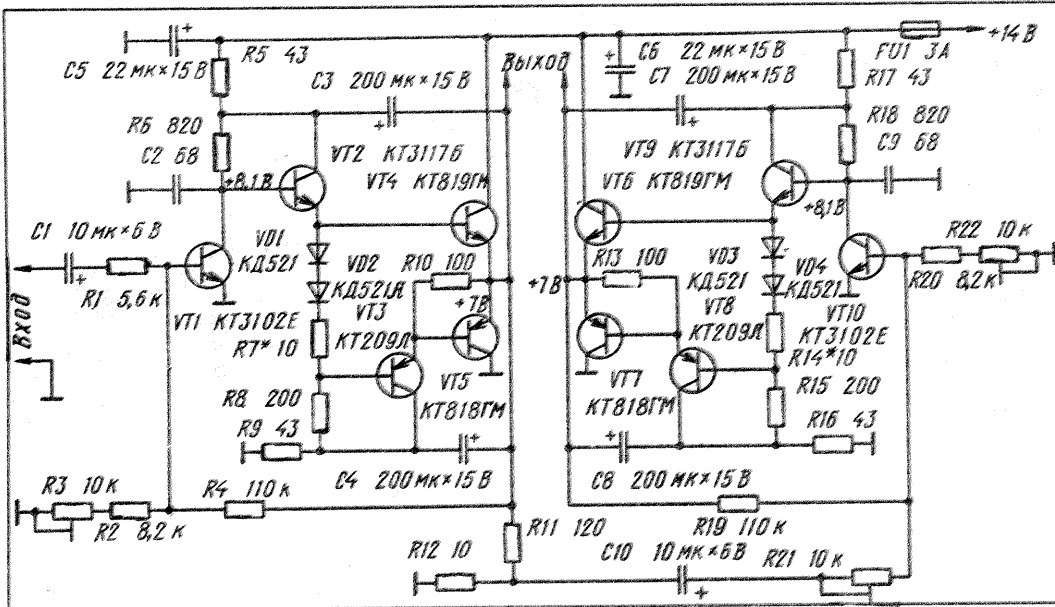
În scopul micșorării distorsiunilor de neliniaritate, cauzate de nesimetria ramurilor etajului final și acțiunii CRP, amplificatorul este prevăzut cu o reacție negativă globală (RNG) de tensiune datorată circuitului R1, R4, C1. Parametrii acestui circuit sunt astfel aleși ca,

pe de o parte, să asigure stabilitatea regimului de funcționare al amplificatorului în curent continuu (datorită acțiunii circuitului de reacție galvanică prin rezistorul R4) și, pe de altă parte, să se obțină coeficientul de amplificare necesar al întregului amplificator (R1, R4).

Adâncimea RNG în tensiune alternativă este de circa 28 dB. Condensatoarele C2 și C5 asigură stabilitatea necesară întregului amplificator.

Întrucât amplificatorul de bază descris este invertor, în scopul simplificării schemei, semnalul se aplică la cel de-al doilea amplificator, de la ieșirea primului, prin divizorul de tensiune R10, R11. Coeficientul de amplificare al celui de-al doilea amplificator se stabilește mai precis cu ajutorul rezistorului R21.

În locul tranzistoarelor indicate în schemă se pot utiliza tranzistoarele KT608B (T2, T9) și KT501M (T3, T8).



deosebește de amplificatoarele descrise anterior printr-o mai mare putere de ieșire și înaltă stabilitate, are o bandă largă a frecvențelor reproduse în regim de putere nominală și un coeficient de armonică relativ scăzut.

Caracteristici tehnice principale:

- valoarea nominală a tensiunii de intrare ... 0,35V;
- puterea de ieșire nominală/maximă, corespunzătoare rezistenței de sarcină de 4Ω ... 16/20W;
- gama de frecvență nominală ... 40 ... 20 000 Hz;
- viteza de creștere a tensiunii de ieșire ... 25V/μs;
- coeficientul de armonică m% corespunzător puterii nominale pentru diferite frecvențe, exprimate în KHz: - 20 ... 0,35;
- 10 ... 0,32;
- 1 ... 0,32.

Schema de principiu a amplificatorului de putere de AF este prezentată în figură. Aceasta constă din două amplificatoare. Să examinăm schema unuia din ele. Tranzistorul T1 lucrează ca un etaj amplificator de tensiune, iar celelalte (T2-T5, toate cu tensiunea de saturare U_{KE} mică) formează un repetor pe emitor, compus, de amplificare în putere în clasă AB (curentul repaos este de 20 ... 30mA).

Diodele D1 și D2 îmbunătățesc stabilizarea termică a curentului de repaos. Tranzistorul T3 asigură regimul necesar al tranzistorului T5. În scopul utilizării maxime a tensiunii sursei de alimentare, în amplificator sunt introduse două circuite de reacție pozitivă (CRP) în tensiune. La alternanța pozitivă a semnalului amplificat acționează

Cablajul imprimat al amplificatorului este realizat din sticlotexolit placat de grosime 1,5 ... 2,0 mm.

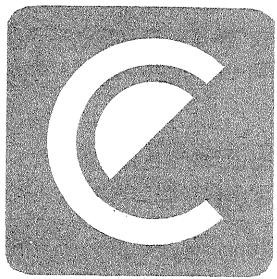
Toate tranzistoarele se lipesc cu terminalele lor la cablajul imprimat care se fixează la un radiator confecționat din duraluminiu. Tranzistoarele de ieșire se fixează pe radiator, iar tranzistoarele T4 și T6, prin intermediul unor garnituri de mică.

REGLAJUL

La început, se stabilește tensiunea de ieșire, egală cu 7V, a fiecărui amplificator de bază, cu ajutorul rezistoarelor R3 și R22. Apoi, conectând sarcina și aplicând la intrare semnal cu frecvența de 1 KHz, de la un generator audio, se obține cu ajutorul R21 puterea maximă la ieșire, cu distorsiuni de neliniaritate minime posibile. Aplicând la intrarea amplificatorului de putere un salt de tensiune având frecvența de 20 KHz nu trebuie să se observe proces oscilant pe caracteristica procesului tranzitoriu.

TRANZISTOR	ANALOG
KT3102E	BC109CP, BC184B, BC239C, BC383C, BBC384C, BC549C
KT819GM	BD183, BDX95, 2N6472
KT818GM	BDX96, 2SB558, 2N6247, 2N6248
KT608B	2N1959, 2N2237, 2N2224, 2N2958, 2N3299, 2N3722, 2N3724
KT501M	BCY95B, BCY39

Ing. I.S. din RADIO 1/1992



conex electronic

Str. Maica Domnului, nr. 48 • Sect. 2 • București - România • Telefoane : 240 22 06, 240 46 50 • Tel./Fax : 312 89 79

CATEGORII

DE

PRODUSE COMERCIALIZATE:

■ Echipamente de radio-comunicații profesionale și de radioamatori: YAESU, KANTRONICS, TELEX Hy Gain

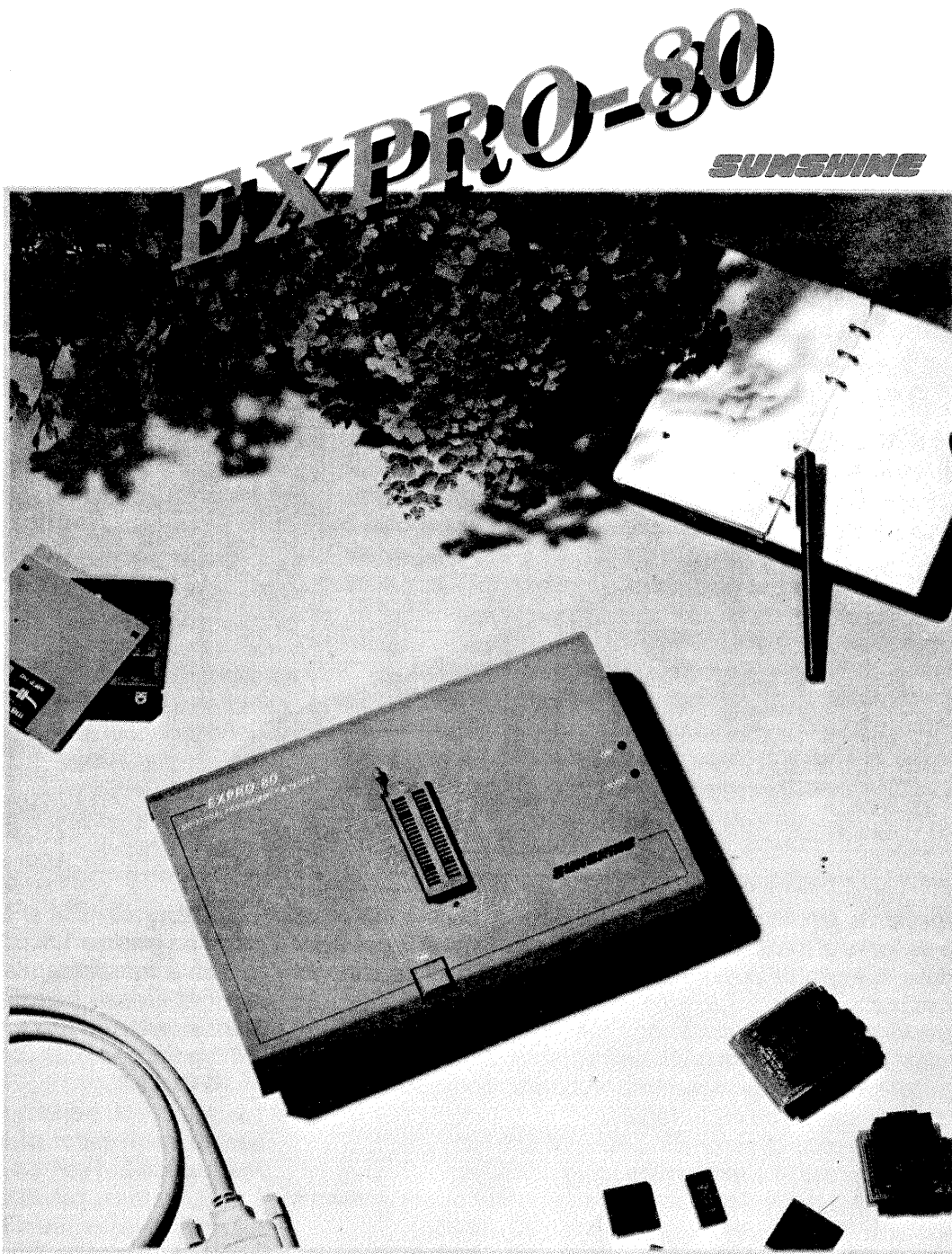
■ Aparatură de măsură și control: HAMEG, W E L L E R , METRAWATT, HUNG CHANG

■ Programatoare SUNSHINE pentru memorii EPROM și microcontrolere

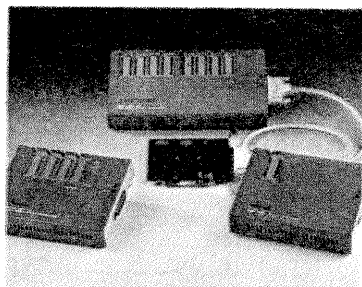
■ Ventilatoare SUNON pentru echipamente electronice și industriale

■ Componente electronice active și pasive, scule și accesorii pentru electronică

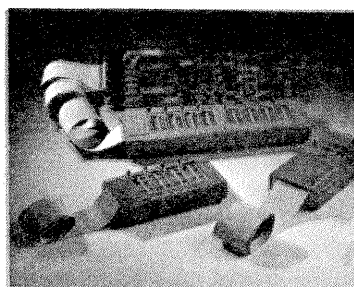
■ Expedieri la comandă telefonică sau prin scrisoare - plata ramburs, la primirea coletului.



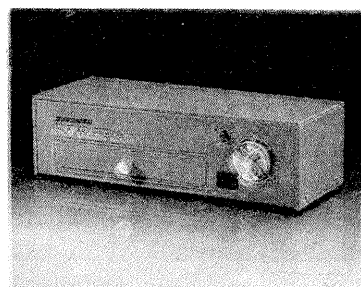
POWER -100
SUPER UNIVERSAL
PROGRAMMER & TESTER



HEP - 101/104/108
PC - BASED 8M BIT
E (E) PROM PROGRAMMER



EW - 701/704/708
PC - BASED E (E)
PROM PROGRAMMER



RU 201/T
UV EPROM ERASER