

# Tehniuum

ANUL XXV - NR. 296

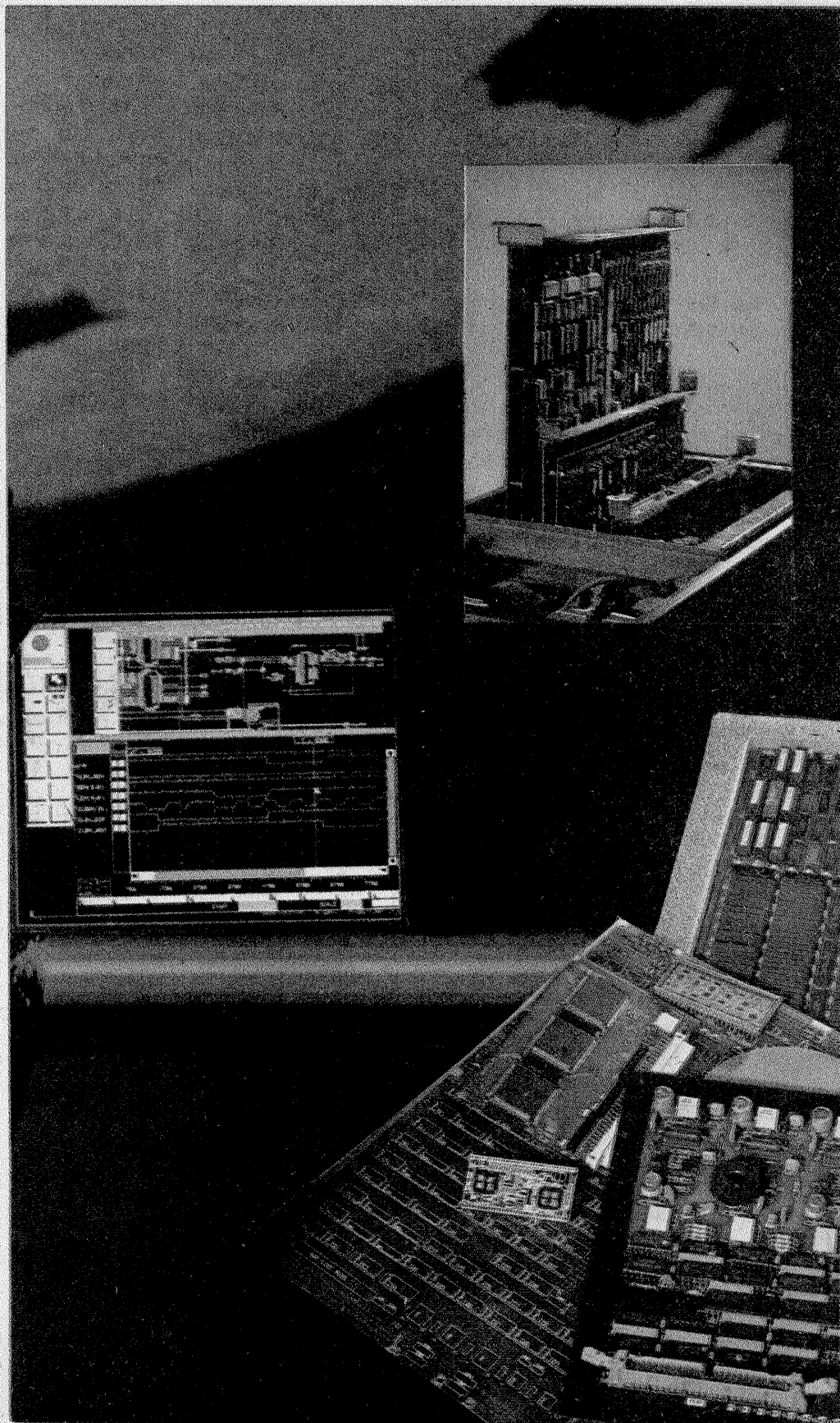
8-9/95

REVISTĂ LUNARĂ PENTRU CONSTRUCTORII AMATORI  
COMANDĂ DE STAT

## SUMAR

POȘTA REDACȚIEI	pag. 2, 26
PISTOLET CU IR	pag. 3
1 - X - 2	pag. 3
COMANDĂ SENZORIALĂ	pag. 4
TERMEN VOX	pag. 5
MINIORGĂ POLIFONICĂ	pag. 6
RADIOMICROFON	pag. 8
EMIȚĂTOARE QRP	pag. 9
AMPLIFICATOR ANTENĂ	pag. 11
CONVERTOR OIRT-CCIR	pag. 11
APLICAȚII CI TOSHIBA	pag. 12
PREMERGĂTORII	pag. 13
TERMOMETRU ELECTRONIC	pag. 14
CD MICROSTRIP	pag. 14
SONDĂ OSCILOSCOP	pag. 15
PROTECȚIA CINESCOPULUI	pag. 16
CASETOFOANE	
ȘI RADIOCASETOFOANE	pag. 17
TRANZISTOARE	
ECHIVALENTE	pag. 19, 25
ALARME AUTO	pag. 20
PREAMPLIFICATOR CŪ CI	pag. 21
DEFECTOSCOP	pag. 22
REVISTA REVISTELOR	pag. 24
MEMORATOR TEHNIUM	pag. 27
TEHNIUM LABORATOR	pag. 29
ARF DE PUTERE UUS	pag. 31

PREȚ: 800 lei



## POȘTA REDACȚIEI

1. Constantin CLIM - CÂNDEȘTI. Vă sfătuim să vă abonați în continuare, deoarece revista, în pofida răuvoitorilor, continuă să apară.
2. Valentin COSTEA - M. Ciuc. Vom căuta să vă satisfacem cererea în limita posibilităților. Almanahurile la care vă referiți nu au apărut și nu putem să vă trimitem documentația calculatorului la care vă referiți.
3. Cornel RADUCĂ - BACĂU. Regretăm că nu putem să vă servim în probleme care nu privesc competența noastră.
4. Florin CAZAC - SUCEAVA. Pentru antenele TV felul materialului folosit - dural, fier, aluminiu obișnuit, cupru, alamă, nu contează prea mult mai ales la directoare și reflector; dar contează în mod absolut poziționarea și lipsa de ecranaj mai ales la recepția la mare distanță. În privința schemei de alimentare a montajului de amplificator de antenă, trebuie să folosiți sistemul de alimentare prin cablul coaxial de coborâre, descris de multe ori și în revista noastră.
5. Gabriel GHEORGHE - URZICENI. Regretăm dar nu posedăm documentația cerută. Cazul ar putea fi rezolvat la un atelier specializat sau scriind firmei producătoare și cerând documentația-service. Vă sfătuim să vă abonați la revista TEHNIUM.
6. Ilie ALEXA - STOILEȘTI URȘI. Vă sfătuim să continuați să vă abonați la revista TEHNIUM. Nu posedăm schemele aparatelor la care vă referiți. Adresa IPRS Băneasa: Șoseaua EROU IANCU NICOLAE nr. 32, Voluntari.
7. Sebastian BONDAR - HOLOD. Regretăm să repetăm același răspuns pe care vi l-am mai dat. Nu posedăm schemele solicitate.
8. Florin MUNTEAN - PETRILA. Nu posedăm date asupra circuitelor integrate la care vă referiți, dispozitive "rebotezate" din motive comerciale, necorespunzând nomenclurii recunoscute. Trebuie eventual să vă orientați singur dacă posedați o pregătire corespunzătoare sau să mai așteptați până când unele lucruri devin mai clare. În privința realizării unor circuite imprimate, vă sfătuim să utilizați metoda descrisă în revistă la rubrica atelier.
9. Marius MOTOTOLEA - GALAȚI. Nu posedăm documentația pentru aparatele dvs.; dar puteți să vă adresați firmelor producătoare în scris, pentru obținerea documentației service.
10. Florin POLIFRONIE - SLATINA. Nu posedăm o schemă mai clară decât cea publicată.
11. Marius STOLAN - MANGALIA. În noua formulă de apariție nu mai publicăm materiale legate de programe de calculator electronic, vă puteți adresa unor reviste specializate. În rest, cercetați colecția revistei TEHNIUM. Puteți să vă abonați în continuare la revista TEHNIUM.
12. Gabriel BELOVAN - LUPENI. Adresa firmei TEHNOTON este șos. ȚUȚORA, nr. 43, IAȘI, cod 6600.
13. Dorel BERARU - ȘCHEIA. Vă puteți adresa firmelor producătoare pentru aparatele pe care le posedați, pentru obținerea documentației-service, cu datele de reglaj. Circuitele integrate "ciudate" sunt de multe ori "rebotezate" din motive strict comerciale.
14. Adrian GHERUC - GIURGIU. Revista noastră este adresată constructorilor amatori, care nu posedă aparatură profesională și nici pretenții de sfidare a concurenței. În privința unor articole publicate în trecut, răspunderea celor afirmate aparține autorilor. Pentru schemele solicitate, vă sfătuim să vă adresați firmelor producătoare pentru documentația-service.
15. Sergiu BĂRBIERU - IAȘI. Nu cunoaștem acest aparat. Vă sfătuim să identificați firma producătoare și să o contactați în scris pentru obținerea documentației-service.
16. Florinel BUTA - SÂNGEORZ. Vă sfătuim să continuați abonamentul la revista TEHNIUM. Pentru materialele solicitate cercetați colecția revistei eventual la prieteni. În privința invidiei

prăștilor, e ceva normal. Continuați să construiți, să creați. Normal este și faptul că doriți să ne trimiteți articole privind construcții mecanice pentru amatori și deosebit de bine faptul că sunteți stângaci, majoritatea americanilor învață să scrie și cu mâna stângă, e un avantaj.

17. Ion DUȘCĂ - CARACAL. Există cazuri de tuburi electronice profesionale, pentru uzanțe speciale, ale căror date nu sunt publicate. Prin tatonare, din aproape în aproape, dacă piesa respectivă nu e deteriorată, puteți încerca să o "dibuiți", prin comparare cu alte tipuri cu funcții similare.

18. Teodor OBOROCEANU - IAȘI. Nu posedăm date mai complete decât cele publicate oficial în cataloagele de piese. Date mai precise sunt legate de secrete tehnologice, pe care nu le avem. Revista noastră este adresată amatorilor, pentru cercetători există publicații de alt nivel.

19. Mihai VIRSCHI - TG. JIU. Vă sfătuim să vă adresați întreprinderii TEHNOTON, cu adresa șos. ȚUȚORA, nr. 43, IAȘI, cod 6600, pentru documentația-service. Vă expediem numărul solicitat.

20. Constantin POPESCU - PESTIȘANI. Urmăriți revista, veți găsi datele cerute. Vă trimitem și ce ați cerut.

21. Virgiliu MĂNESCU - CRAIOVA. Revista TEHNIUM în forma actuală e pentru constructorii amatori, mai ales în electronică și nu e dedicată profesioniștilor care au reviste cu pretenții. Nu putem avea aceste pretenții, în toate domeniile la care vă referiți. Ne cereți date suplimentare când ne spuneți că posedați dosarul-service al televizorului Venus. Ne cereți să știm mai mult decât constructorul? Ne simțim măguliți; dar poate pe nedrept.

22. Gheorghe NAIMAN - DOROHOI. Vă sfătuim să vă abonați la revista TEHNIUM. Schema solicitată o găsiți atât în colecția revistei, cât și în catalogul de scheme de radioreceptoare editat de Editura Tehnică. Adresa IPRS BĂNEASA este șos. EROU IANCU NICOLAE, nr. 32, VOLUNTARI, cod 78792.

23. Ferenc SZABO - CRASNA. Vom soluționa expedierea celor cerute, vă sugerăm să vă abonați în continuare la revista TEHNIUM. Nu posedăm date suplimentare asupra articolului publicat.

24. Horia SPINESCU - GALAȚI. Nu posedăm nici schema, nici adresa solicitată a producătorului comercial.

25. Fănică BOICIUC - BONȚĂIENI. Vă puteți adresa poștal fabricii producătoare ELECTRONICĂ INDUSTRIALĂ, str. BAICULUI, nr. 82, sect. 2, BUCUREȘTI, pentru dosarele-service.

**REDACTOR ȘEF:**  
Ing. Ilie MIHĂESCU  
**REDACTOR COORDONATOR:**  
Ing. Andrei CIONTU  
**GRAFICA:**  
Eugeniu KEDVEȘ  
**DESENE:**  
Gabriela GIOVLAN  
**CORECTURA:**  
Daniela UNGUREANU  
**SECRETARIAT:**  
Marina MARINESCU  
**DTP:**  
UNIVERSITAS  
INFOPRESS  
TOUR S.R.L.

**EDITOR:**  
PRESA NAȚIONALĂ S.A.  
**ADRESA REDACȚIEI:**  
Piața Presei Libere nr. 1  
București 79784 Sector 1  
Tel.: 222.33.74  
223.15.10...49 / 1628

Administrația:  
**S.C. "PRESA NAȚIONALĂ" S.A.**  
Director:  
**ing. S. PELTEACU**  
Director economic:  
**ec. I. CIUCESCU**

Abonamentele se fac prin oficiile poștale - catalog 4120.

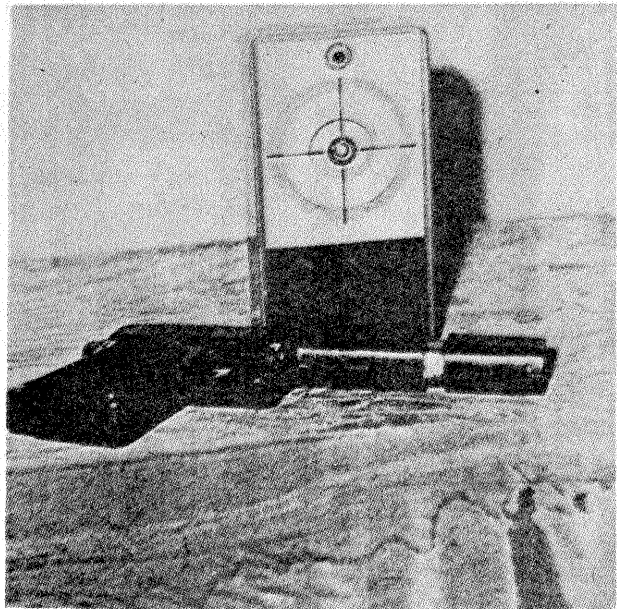
Difuzorii de presă se pot adresa direct la redacție, telefonic sau la sediu:  
Corp C1, etaj 5, cam. 509

(continuare în pag. 26)

**TEHNIUM 8-9/95**

## PISTOLET CU SPOT INFRAROȘU

Pentru antrenament sau pentru verificarea și educarea atenției și agilității a fost creat acest pistol cu spot infraroșu (foto). Este vorba de un emițător cu raze infraroșii în jurul valorii de 800 nm lungime de undă din spectru invizibil montat pe pistol și un receptor care când este atins aprinde pentru câteva fracțiuni de secundă un bec.



Pistolul conține circuitul de formare a impulsurilor de infra-

roșii prezentat în fig. 1.

Un condensator cu valoarea de  $10 \mu\text{F}/12 \text{ V}$  se încarcă prin rezistorul de  $22 \text{ K}$  din bateria de  $9 \text{ V}$ . La apăsarea pe trăgaci pentru câteva fracțiuni de secundă se descarcă pe dioda emisivă de raze infraroșii care emite violent datorită curentului mare la care este alimentată pentru scurt timp (un timp mai lung ar defecta-o). Odată energia capacitorului descărcată pe diodă, trebuie să treacă câteva secunde pentru o nouă tragere. Spotul de infraroșii este focalizat de dioda de infraroșii prevăzută cu lentilă de focalizare și o a doua lentilă montată la 20-40 mm pentru focalizarea spotului. Performanța a fost atinsă ajungându-se la un spot cât moneda de 25 de bani la distanța de 3-4 m. Receptorul este format din

montaj cu 7 tranzistori și o diodă receptoare de infraroșii (fig. 2).

La apariția pe dioda receptoare a impulsului de infraroșu se blochează pe rând  $T_1$  până la  $T_7$  și se aprinde becul din colectorul lui  $T_7$  ce indică punct ochit punct lovit.

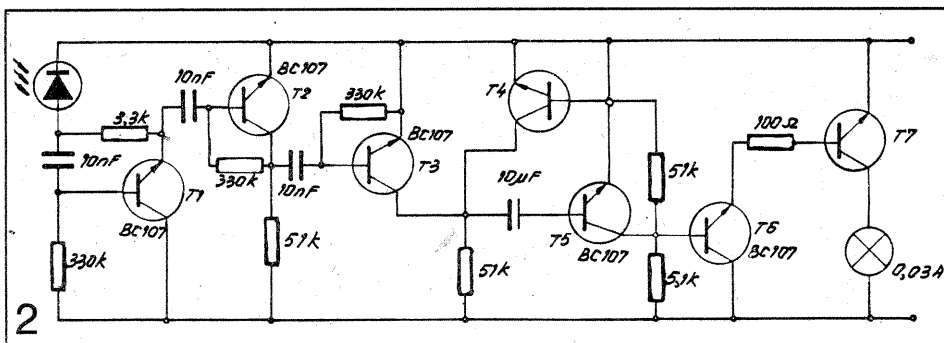
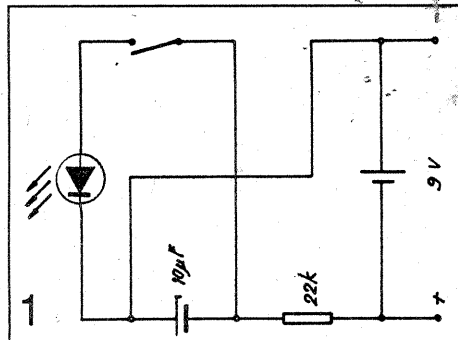
Ansamblul  $T_4 T_5$  și condensatorul de  $10 \mu\text{F}$  formează un circuit bistabil cu întârziere la revenire făcând să stea aprins câteva secunde becul ce indică ochirea.

Montajul este superior prin:

- simplitatea construcției
- foarte bună fiabilitate
- gabarit foarte mic
- preț de cost scăzut
- fără pericole de accident.

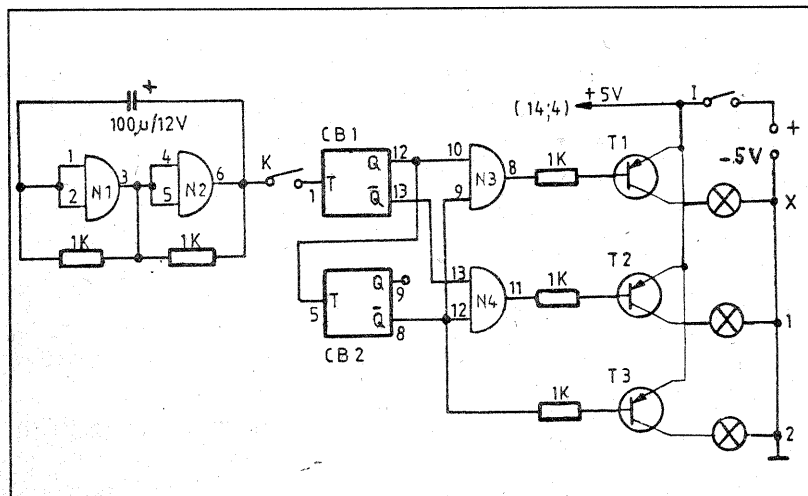
Pentru pretenții mai mari se poate adapta un integrator de punctaj, un generator de sunet la lovirea țintei și multe altele.

A fost conceput așa de simplu pentru a putea fi construit de orice constructor pasionat pentru tirul electronic.



## JOC LOGIC 1-X-2

Ca elemente funcționale, schema cuprinde un generator de impulsuri dreptunghiulare realizat cu N1 și N2, un numărător de impulsuri realizat cu CB1 și CB2, etaj de



conincidență realizat cu N3 și N4 și sistemul de afișare realizat cu tranzistoarele T1, T2, T3 și becuțele L1, L2 și L3.

Generatorul de impulsuri este compus din două circuite

SI-NU notate în schemă cu N1 și N2, reacția fiind asigurată de capacitorul C1. La borna 6 a generatorului se obțin impulsuri dreptunghiulare cu amplitudinea de 3,5 V și frecvența de 20 Hz.

Impulsurile generate de N1 și N2 sunt introduse mai departe în numărător numai când este apăsat butonul K, determinând ca ieșirile 12 și 13 ale circuitului CB1, să basculeze ritmic, efectuând de fapt o numărare a lor. Impulsurile de la ieșirea 12 sunt dirijate atât către N3 cât și către CB2, care formează etajul de coincidență.

Ieșirile de la N3 și N4, precum și ieșirea de la CB2 sunt aplicate sistemului de afișare, respectiv tranzistoarelor T1, T2 și T3 care au ca sarcină câte un becuțel L1, L2, L3.

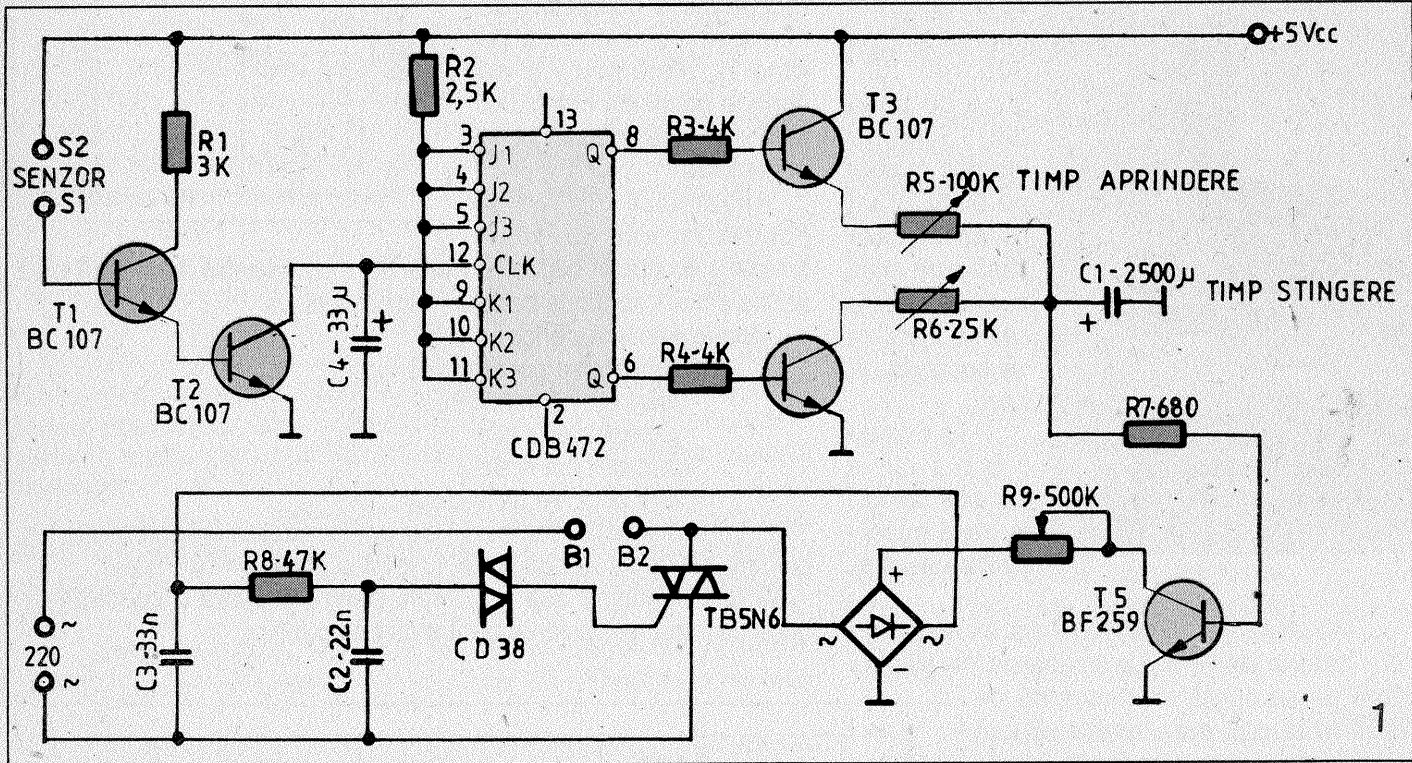
Montajul se alimentează de la o tensiune de 5 V obținută de la un redresor simplu.

Folosirea montajului constă în apăsarea butonului K timp de câteva secunde, după care se eliberează. Tot timpul cât butonul este apăsat becurile se vor aprinde și stinge cu mare rapiditate, ceea ce lasă impresia că sunt toate aprinse. La eliberarea butonului rămâne aprins numai un singur bec, la întâmplare X, 1 sau 2.

# ÎNTRERUPĂTOR CU COMANDĂ SENZORIALĂ

În articolul de față vă propun un întrerupător electronic care are posibilitatea de a porni sau a întrerupe funcționarea unui consumator, montat între bornele b1-b2, prin varierea treptată a tensiunii de alimentare de la 0v la maxim sau

leșirea Q a bistabilului este conectată la tranzistorul T3 care prin intermediul rezistorului R5 încarcă condensatorul C1. Prin intermediul semireglabilului R5 se reglează timpul de încărcare al condensatorului, respectiv timpul de



aprire al becului. Tensiunea pe condensatorul C1 va varia după o lege exponențială de forma:

$$U_c = U(1 - e^{-t/RC})$$

leșirea Q este conectată la tranzistorul T4 care prin deschidere descarcă condensatorul C1 pe rezistența R6. Prin intermediul semireglabilului R6 se reglează

invers. Consumatorul poate fi un bec sau o rețea de iluminare a unei camere sau săli de spectacol. În figura 1 este prezentată schema electrică.

timpul de descărcare al lui C1, respectiv viteza de stingere a becului.

Tensiunea de pe condensatorul C1 este urmărită de tranzistorul T5 care este un tranzistor de înaltă tensiune. Pentru tranzistorul T5 poate fi folosit BF 259 sau BF 459.

Prin intermediul punții 1PM4, tranzistorul T5 comandă un circuit clasic format dintr-un triac și un diac. Cu cât tranzistorul T5 se deschide cu atât unghiul de deschidere a triacului deci intensitatea becului se mărește.

În serie cu colectorul tranzistorului T5 se află potențiometrul R9 cu ajutorul căruia se reglează intensitatea luminii becului manual de la 0 la maxim.

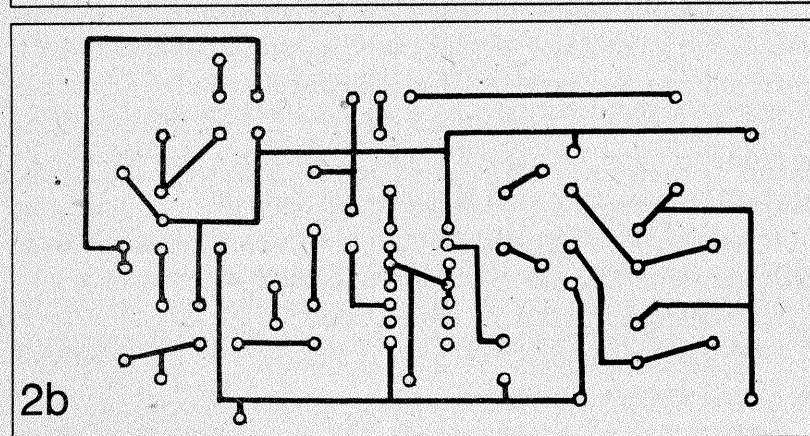
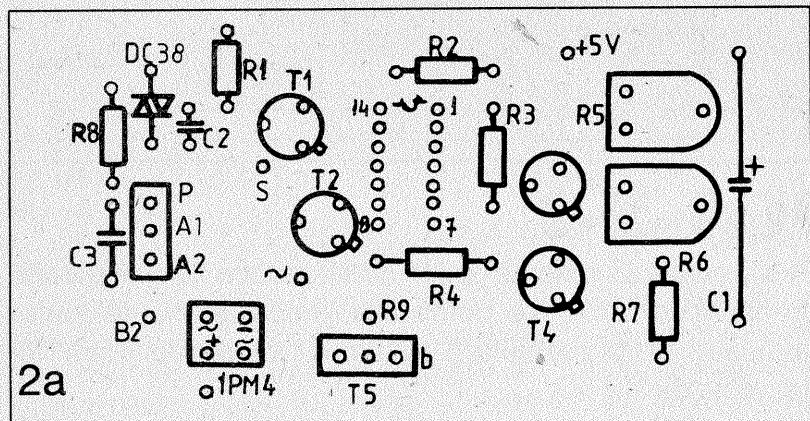
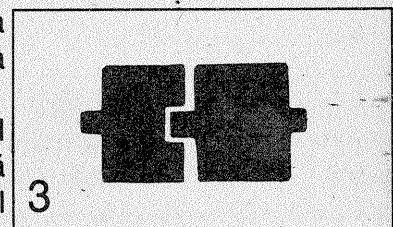
Montajul se alimentează de la o sursă de 5V stabilizată în tensiune. Partea de putere a instalației este alimentată la tensiunea rețelei de 220 Vca.

Se recomandă luarea tuturor măsurilor de siguranță în ceea ce privește traseele tensiunii de rețea cât și închiderea montajului într-o cutie pentru a asigura protecția împotriva electrocutării.

Senzorul poate fi realizat dintr-o plăcuță de circuit placat cositorit ca în figura 3.

Triacul va fi unul adecvat puterii consumatorului adecvat dar cu o tensiune de cel puțin 400V.

În fig. 2a și 2b se dau circuitul placat și așezarea componentelor.



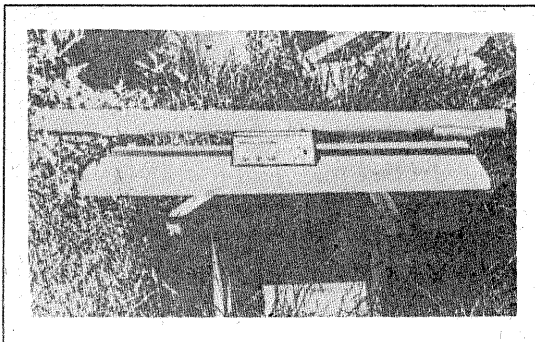
Comutarea este realizată cu ajutorul unui bistabil de tip J-K master-slave aflat în circuitul TTL, CDB 472. Acesta este comandat prin intermediul a două tranzistoare ce au rol de amplificator pentru senzor.

Dan ISTRATE - Craiova

## TERMENVOX

Termenvox-ul este un instrument muzical electronic caracterizat prin aceea că pentru obținerea sunetelor nu trebuie să atingem sau să acționăm mecanic vreun dispozitiv (foto).

Trecerea de la o notă la alta, respectiv folosirea aparatului, se face prin apropierea sau depărtarea mâinii de un electrod E

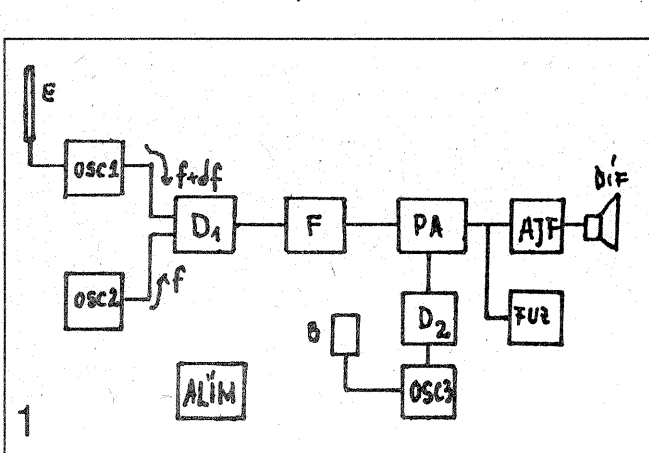


(antena) aflat în circuitul unui oscilator. Instrumentul are un sunet specific, iar prin mișcarea ritmică a mâinii se pot obține modulații interesante.

Din schema bloc (fig. 1) se observă că aparatul cuprinde trei oscilatoare LC, un

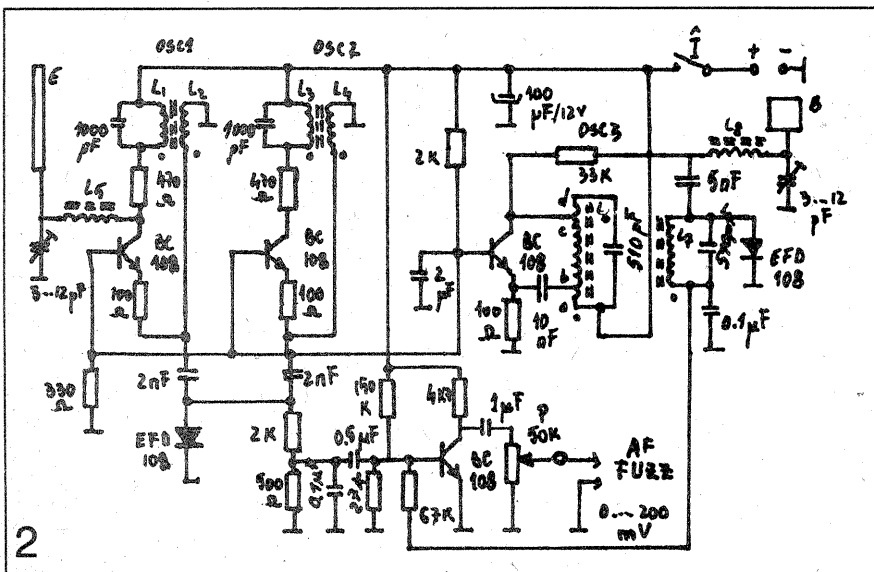
etaj de amestec realizat cu dioda D1 un filtru F, un preamplificator PA, un etaj de redresare realizat cu dioda D2, un etaj pentru efecte acustice fuzz și blocul de alimentare.

Fără nici o influență din afară, primele două oscilatoare



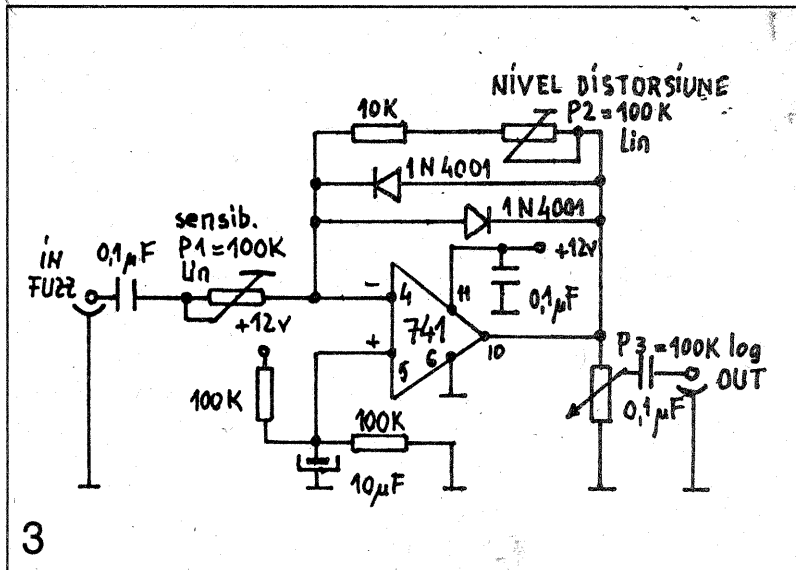
generează a c e e și frecvență f. D a c ă electrodul E este atins cu mâna sau numai se apropie mâna de el, frecvența acestuia se modifică devenind (f+df).

Oscilațiile produse de OSC1, împreună cu cele ale OSC2 sunt dirijate în etajul de amestec realizat cu D1, care are proprietatea că realizează printre altele, combinații de suma și diferența frecvențelor introduse, adică (f+df)+f și (f+df)-2.



Prin filtrul F trece mai departe numai diferența de joasă frecvență, celelalte produse ale procesului de amestec fiind conduse la masă. Frecvența df este în continuare amplificată în PA. Schema de principiu este dată în fig. 2.

Pentru reglarea volumului, respectiv pentru accentuarea unor sunete se mai adaugă încă un oscilator L6C6. La atingerea sau



apropierea mâinii de electrodul B, frecvența acestuia se modifică și datorită diodei D2 se obține o tensiune continuă negativă în jur de patru volți care se aplică etajului preamplificator, blocându-l. În acest fel, prin modificarea distanței dintre mână și placa B se poate regla nivelul semnalului de joasă frecvență la ieșirea din preamplificator PA.

Semnalul de la PA poate fi aplicat unui dispozitiv numit fuzz (fig. 3) ce realizează o prelungire a sunetului de bază, completând în armonici superioare ale fundamentalei.

Acest montaj este realizat cu integratul  $\beta$ A741 având posibilitatea de a fi utilizat și independent. Se poate regla nivelul semnalului la intrare (sensibilitatea), nivelul de distorsiuni armonice (distsors) și nivelul de ieșire al semnalului (gain).

Montajul se alimentează la 220 V având un redresor încorporat în el.

Inductanțele L1-L2 precum și L3-L4 au fost realizate pe miezuri de transformatori de medie frecvență tip "Albatros". Pentru aceasta se va înlătura de pe miezul tip mosor sârma existentă și se vor bobina înfășurările necesare. Astfel, pentru L1 se vor bobina cu sârmă CuEm 0,1 mm un număr de 70 spire, Peste această înfășurare se vor bobina, în același sens și cu același fel de sârmă, un număr de 10 spire, reprezentând înfășurarea L2.

Capetele înfășurărilor se vor curăța și se vor lipi cu cositor, la terminalele suportului bobinei.

Se vor nota începutul și sfârșitul fiecărei înfășurări deoarece la conectare trebuie ținut seama de acest lucru. După terminarea acestei operații, mosorul se fixează în locașul său (în cazul când a fost scos din carcasă), după care se fixează celelalte elemente cum ar fi carcasa cu cilindrul de ferită reglabil, apoi blindajul mecanic. Valoarea inductanței L2 este de aproximativ 160 microhenry.

În același mod și cu aceleași date se va realiza și transformatorul L3-L4.

Inductanțele L6-L7 se vor realiza fiecare tot pe câte un transformator de medie frecvență tip "Albatros" (sau "Mamaia"). Înfășurarea L6 cuprinde un număr total de 90 spire repartizat astfel: porțiunea a-b=25 spire, b-c=55 spire și c-d=10 spire. Se va folosi sârmă Cu-Em 0,1...0,12 mm. Prizele vor fi scoase prin efectuarea unui așa-zis ochi al sârmei în porțiunea respectivă.

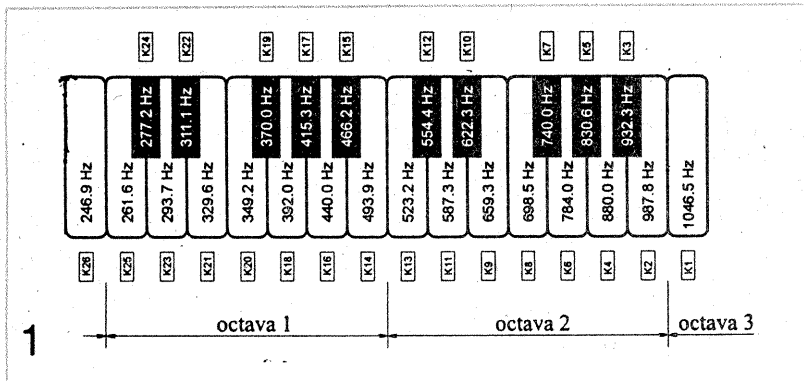
Inductanța L7 cuprinde un număr de 50 spire, bobinate cu sârmă Cu-Em 0,1...0,12 mm. Inductanțele L5 și L8 se vor realiza după același procedeu ca cel descris pentru inductanța L1, cu observația că se vor bobina 130 spire folosind sârmă Cu-Em 0,1 mm.

Montajul a fost realizat așa fel ca între oscilatoarele OSC1, OSC2 și OSC3 să fie o distanță de cel puțin 200 mm.

# INSTRUMENTE MUZICALE ELECTRONICE

## MINIORGĂ POLIFONICĂ

Spre deosebire de instrumentele monodice care din punct de vedere muzical sunt aplicabile la structuri care pot fi executate de o singură mână (monofone), instrumentele polifonice cu claviatură se caracterizează prin faptul că pot reda concomitent toate



sunetele corespunzătoare clapelor apăstate la un moment dat, în timpul interpretării unei bucăți muzicale, permițând dezvoltarea melodică autonomă a tuturor tonurilor simultane dorite.

În abordarea unei construcții electronice de acest gen, observația de mai sus ne sugerează imediat ideea de a construi un

număr de oscilatoare audio egal cu numărul de clape al instrumentului. Practic, această idee a fost de mult abandonată, datorită multiplelor sale dezavantaje (acordare greoaie, riscul interferențelor, etc.). O soluție mai convenabilă, mai ales în condiții de amator, este construirea unui număr de 12 oscilatoare pentru tonurile din octava cea mai înaltă a instrumentului (câte un oscilator pentru fiecare din cele 12 note muzicale existente în gama egal temperată), urmând ca tonurile din octavele inexistente în gama egal temperată, urmând ca tonurile din octavele inferioare să se obțină cu divizoare de frecvență. Întrucât senzația auditivă de octavă este creată de două frecvențe, dintre care una este dublul celeilalte, rezultă că tonurile din octavele inferioare se obțin prin divizări succesive cu 2 ale frecvențelor celor 12 oscilatoare, astfel că un instrument complet, cu N octave, va obține un număr

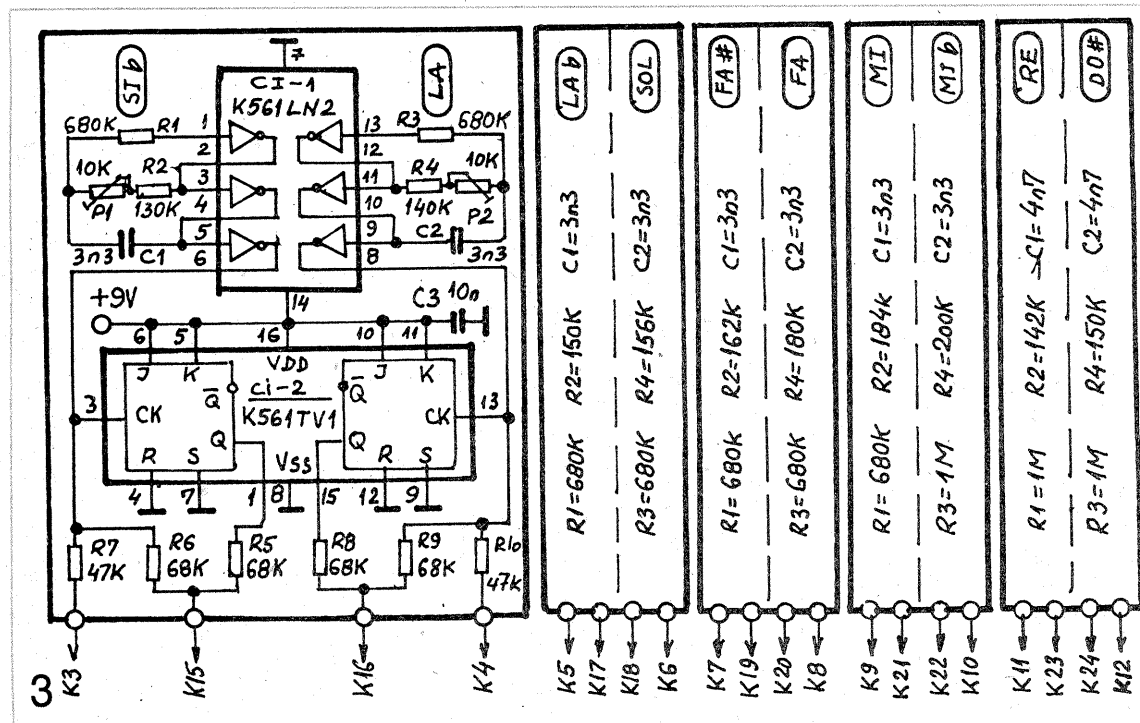
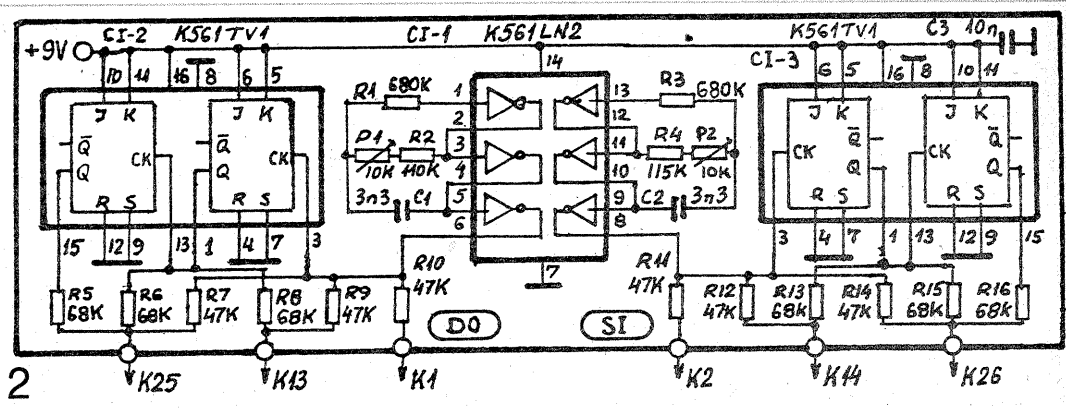
de 12 (N-1) divizoare de frecvență. De exemplu, pentru o orgă electronică cu 5 octave (60 clape), sunt necesare 12 oscilatoare și 48 divizoare de frecvență cu 2 (de obicei, circuite basculante bistabile), fiecare oscilator pilotând câte 4 divizoare legate în cascadă.

Caracteristica principală a instrumentelor construite pe acest principiu și anume, disponibilitatea simultană a tuturor semnalelor de ton, face posibilă așa-numita **SINTEZA ARMONICĂ** ca metodă de formare a timbrului.

În esență, metoda constă în utilizarea semnalelor tonurilor din octavele superioare în calitate de armonici pentru cele din octavele inferioare. Practic, se procedează la însumarea oscilațiilor multiplilor de frecvență, care în cazul cel mai simplu se realizează prin intermediul unor rețele rezistive.

Vă propunem mai jos cea mai simplă variantă practică de instrument construit pe acest principiu. Montajul include circuite integrate CMOS de largă utilizare, caracterizându-se printr-un consum de energie extrem de redus și o bună stabilitate a tonurilor.

Instrumentul s-a construit pe o claviatură de 26 clape recuperată de la o claviatură mecanică scoasă din uz și lucrează în banda 246,9 Hz - 1046,5 Hz, de la nota SI - octava mică până la



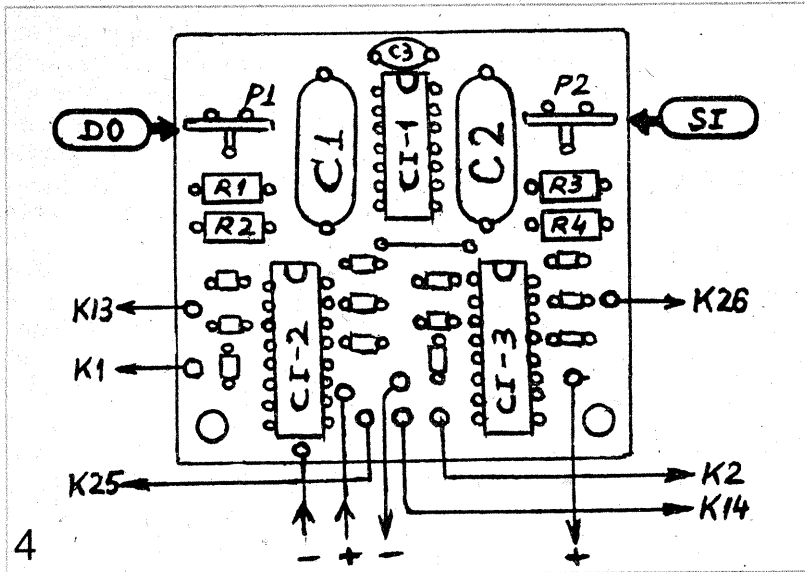
DO - octava 3, conform desenului din fig.1, în care se prezintă și numerotarea contactelor claviaturii (K1 - K26) în concordanță cu notațiile din schemele electronice.

Pentru generarea celor 26 semnale necesare, se folosesc schemele din fig.2 și fig.3. Construcția este modulară, astfel că montajele din schemele menționate se realizează pe 6 plăcuțe de circuit imprimat simplu placat având aceleași dimensiuni (60 x 55).

Schema din fig.2 se execută pe placa imprimată prezentată în fig.4 și reprezintă lanțul notelor DO - SI. Așa cum se poate remarca și în desenul din fig.1, pentru aceste note sunt necesare semnale în 3 octave, astfel că circuitul în discuție furnizează în total 6 semnale, accesibile la ieșirile K1, K13, K25 (lanțul "DO") și respectiv K2, K14, K26 (lanțul "SI"). Tonurile "DO" și "SI" din octava superioară se obțin cu 2 oscilatoare realizate cu un singur circuit integrat de tip K561LN2 (echivalent cu MMC 4049), acordate pe 1046,5 Hz și respectiv 987,8 Hz. Semnalele corespunzătoare se aplică prin rezistențele R5 și R6 la bornele K1 și respectiv K2. Celelalte circuite integrate,

# INSTRUMENTE MUZICALE ELECTRONICE

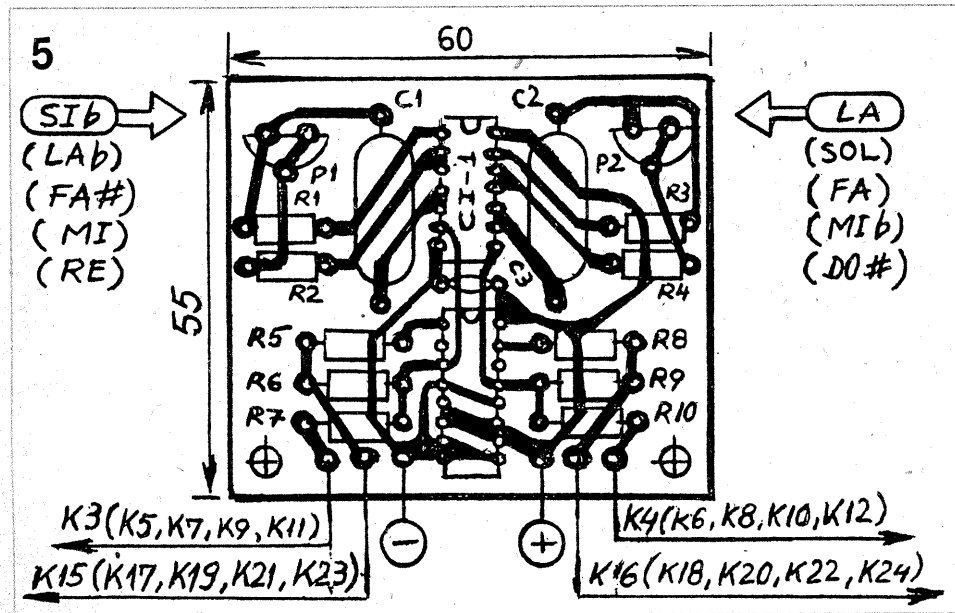
CI-2 și CI-3, bistabile de tip K561TV1 (echivalente cu MMC4027) servesc la obținerea tonurilor corespunzătoare din octavele inferioare prin divizarea frecvențelor semnalelor provenite de la oscilatoare. Întrucât un bistabil furnizează la ieșire semnale



simetrice (factor de umplere 0,5), spectrul va fi lipsit total de armonici pare, ceea ce pentru un instrument muzical constituie un mare dezavantaj, știut fiind aportul benefic al armonicilor pare asupra sonorității (armonica a 2-a, de exemplu, adaugă claritate și strălucire; armonica a 4-a adaugă strălucire și un caracter pătrunzător, ș.a.m.d.). Este astfel de dorit o îmbogățire a spectrului cu aceste armonici. Din acest motiv, semnalele obținute la bornele K13, K14 și respectiv K25, K26 includ și multiplii pari de frecvență corespunzători, care oricum sunt disponibili în etajele precedente, făcând astfel posibilă formarea timbrului prin sinteza armonică mai sus amintită.

Acesta este motivul pentru care în schemă s-au introdus rezistențele R5...R16.

În mod analog se obțin și celelalte 20 tonuri cu schema din fig.3. De data aceasta, pentru notele muzicale corespunzătoare sunt necesare semnale în numai 2 octave, astfel că lanțul fiecărei



note va conține un oscilator și un bistabil. Se folosesc aceleași tipuri de circuite integrate, un K561LN2 (CI-1), pentru fiecare 2 oscilatoare și un K561TV1 (CI-2) pentru fiecare 2 divizoare de frecvență.

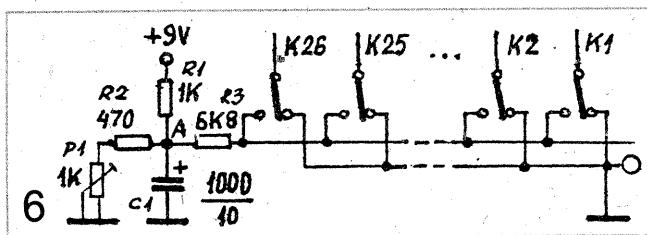
Schema din fig.3 se execută pe 5 plăcuțe imprimate identice după modelul din fig.5, singurele componente diferite fiind cele

care determină frecvențele oscilatoarelor și anume R1, R2 și C1, valorile acestora precizându-se în fig.3 pentru fiecare din cele 10 oscilatoare.

Cele 26 semnale astfel obținute se vor aplica blocului de filtre al instrumentului prin intermediul contactelor acționate de claviatură (fig.6). Din momentul punerii sub tensiune, generatoarele de tonuri lucrează permanent, indiferent de starea claviaturii. Dispar astfel inconveniențele specifice instrumentelor monodice în care claviatura controla intrarea și ieșirea din oscilație, cu toate problemele create de regimurile tranzitorii. Comutarea, în acest caz, se face pe linia de semnal. Fiecare clapă acționează câte un contact comutator. Linia comună a contactelor "normal-închis" este legată la masă, iar linia comună a contactelor "normal-deschis" constituie borna "caldă" pe care se culege semnalul util de audiofrecvență. Când nici o clapă nu este apăsată, toate cele 26 semnale sunt puse la masă prin contactele normal-închise. La apăsarea oricăreia din clape, contactul corespunzător trece în starea complementară și semnalul este comutat pe linia comună de ieșire.

Dacă nu se iau măsuri, procesul de comutare mecanică poate genera semnale perturbatoare, care, la audiere se materializează prin apariția unor zgomote, cauza fiind diferența dintre potențialele punctelor care se pun în contact. Există, în acest caz, o serie de soluții (comutare prin rezistențe mari, comutare în curent continuu

prin comanda unor elemente active, etc.), de natură să minimizeze sau chiar



să elimine acest efect nedorit. Schema de față utilizează cea mai simplă (și mai ieftină) soluție posibilă, și anume, comutarea la același potențial, realizată cu configurația prezentată în fig.6. Un simplu divizor de tensiune format din R1, R2, P1 crează în punctul A o tensiune apropiată de valoarea medie a semnalelor generatoarelor de tonuri. Condensatorul C1 decuplează acest punct în curent alternativ, astfel că "A" devine punct rece în toată banda de frecvențe a instrumentului, și potențialul său din curent continuu este aplicat prin R3 pe linia audio.

Amplitudinea semnalului audio la ieșirea din claviatură depinde de valoarea rezistenței R3 care, în curent alternativ, formează un divizor de tensiune cu rezistențele folosite pentru însumarea armonicilor (R5...R16 din fig.2, 3). Cu valoarea din schemă, amplitudinea semnalului este suficient de mare pentru a se putea ataca direct filtre pasive.

Tensiunea de alimentare trebuie să fie stabilizată și bine filtrată. (Am folosit un montaj cu BA 723C).

La punerea în funcțiune a instrumentului, acesta se lasă în prealabil sub tensiune cca 15 minute, la temperatura camerei, apoi se trece la acordarea celor 12 oscilatoare pe frecvențele notate în fig.1 (554,4-1046,5Hz), obținându-se astfel tonurile din octava superioară (K12-K1). Toate celelalte frecvențe vor rezulta automat, prin divizare. Respectând valorile

componențelor din scheme (fig.2-3), potențioarele de acordare vor asigura o plajă de circa 1 semiton.

Potențiometrul P1 din fig.6 se va regla astfel încât comutarea claviaturii să fie lipsită de zgomote.

ing. Emil MATEI

## RADIOMICROFON

Radiomicrofonul este de neînlocuit în discotecă, la realizarea concertelor și a altor manifestări artistice, culturale sau de altă natură. Asigurând libertatea de mișcare a protagoniștilor, acesta oferă posibilități de manifestare maxime.

Datorită prețurilor ridicate, puțini sunt aceia care își pot permite să cumpere din magazine radiomicrofoane. Se propune, pentru realizare, un radiomicrofon care poate fi confecționat cu forțe proprii.

Acesta reprezintă un emițător de mică putere în care semnalul generatorului pilot este modulat în frecvență de un semnal de joasă frecvență care se aplică de la un microfon dinamic sau cu electreți.

Emițătorul trebuie să fie acordat într-o porțiune a UUS în care nu sunt posturi de radiodifuziune. Frecvența purtătoare a generatorului este în jur de 66 MHz. Distanța de acțiune a radiomicrofonului este de la

modulator. În lipsa acestuia, acest semnal, redresat de diodele D1, D2, pătrunde în circuitul RAA ceea ce produce micșorarea sensibilității amplificatorului. În generatorul pilot al radiomicrofonului nu este prevăzut un condensator de ajustare. Acordul acestuia, pe frecvența necesară, este posibil apropiind și îndepărtând spirele bobinei L1. Puterea emisă de radiomicrofon se poate regla modificând numărul de spire al bobinei L2, (în limitele a  $\pm 2$  spire). Droselele L3-L5 conțin câte 50-60 spire de conductor PEV-1 0,2 (conductor de cupru emailat cu email de viniflex) bobinate pe rezistoare MLT-0,125 având rezistența mai mare de 200 K $\Omega$ .

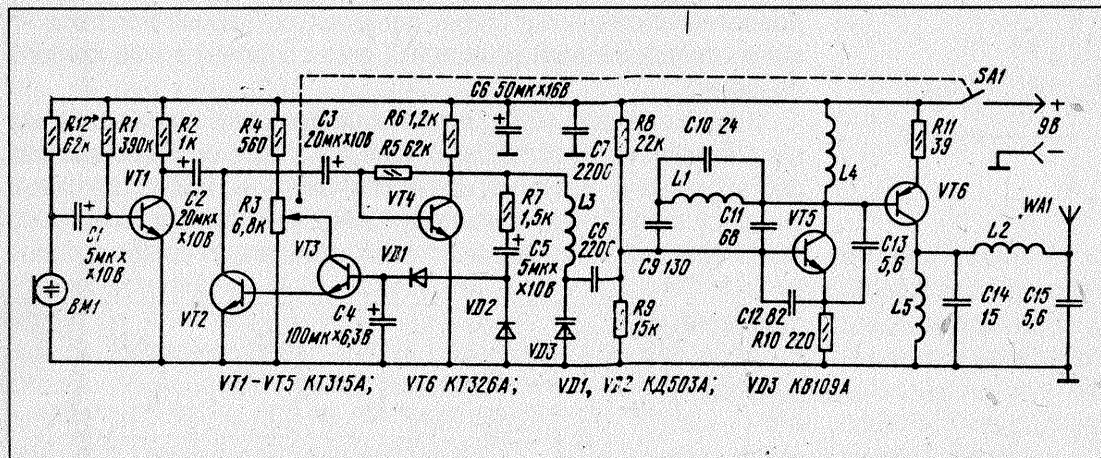
Bobinele L1 și L2 sunt fără carcasă. Se bobinează pe tije având diametrul de 6 mm spiră lângă spiră și conțin respectiv 4 și 22 spire din conductor PEV-1 0,6. Diodele KD 503 A pot fi înlocuite de orice alte diode (de exemplu: din seria D9). Tranzistoarele K 315 pot fi cu orice literă. În locul tranzistorului T5 pot fi folosite tranzistoarele KT 312 și KT 316 cu orice literă.

Tranzistorul KT 326 A poate fi înlocuit cu KT 361 având orice literă sau cu orice tranzistor de IF și de mică putere având structura corespunzătoare.

Ca antenă se utilizează un conductor flexibil de lungime în jur de 1 m, care să atârne în jos.

În calitate de microfon s-a utilizat o capsulă microfonică folosită de obicei în magnetofone și în telefoanele tubulare.

La gabarite relativ reduse (8...10 mm) posedă o înaltă sensibilitate într-o gamă largă de frecvențe. Utilizarea microfoanelor cu



20 până la 150 m și depinde de sensibilitatea receptorului și de condițiile de recepție. În particular, în oraș, în condițiile în care acționează emițătoare puternice pe UUS și sunt distanțe mari între receptor și radiomicrofon, semnalul acestuia poate fi înăbușit de semnalele acestor stații radio puternice. Microfonul se alimentează de la o baterie de 9 V/30...35 mA. Schema de principiu a radiomicrofonului se prezintă în figura 1. Aceasta constă dintr-un amplificator de JF cu două etaje - modulator, realizat cu tranzistoarele T1, T4, circuitul de reglare automată a amplificării (RAA) cu tranzistoarele T2, T3, generatorul pilot pe tranzistorul T5 și amplificatorul de putere ale cărei funcții le îndeplinește tranzistorul T6. Semnalul de JF al microfonului M1 este amplificat de tranzistoarele T1, T4 și se aplică la varicapul D3. Ca rezultat, se modifică frecvența de acord a circuitului generatorului pilot și semnalul acestuia este modulat în frecvență de semnalul audio care se aplică de la microfon. Mărimea deviației de frecvență se stabilește ajustând capacitatea condensatorului C8 între limitele 2200...400 pF. Semnalul modulat se amplifică de tranzistorul T6 și se aplică prin filtrul C14, L2, C15, la antena A1. Semnalul radiat de acesta poate fi recepționat de orice radioreceptor pe UUS.

Amplificatorul-modulator este prevăzut cu circuit de RAA. Se compune din redresorul cu diodele D1, D2, amplificatorul de curent pe tranzistorul T3 și tranzistorul T2.

Pragul de declanșare al RAA este determinat de rezistorul R7. Timpul de restabilire depinde de capacitatea condensatorului C4. Pentru valoarea nominală a acestuia, indicată în schemă, acest timp de restabilire reprezintă 3...5 secunde. Rezistorul variabil R3 este jumalat cu comutatorul de alimentare. Funcționarea sa este întrucâtva inedită. În poziția inferioară a cursorului rezistorului R3, colectorul tranzistorului T3 este legat la masă, circuitul RAA încă nu acționează și sensibilitatea amplificatorului modulator este maximă. În acest regim radiomicrofonul reacționează chiar și la o șoaptă rostită de la distanța de 5 m și, în scopul evitării supramodulației, nu se recomandă să se vorbească tare la microfon de la mică distanță. La deplasarea cursorului în limitele a 45° față de poziția inițială sensibilitatea amplificatorului nu se modifică dar începe să acționeze sistemul RAA. La deplasarea în continuare a cursorului, până la capăt, sensibilitatea se va micșora. În această poziție trebuie să se vorbească tare la microfon și chiar să se strige fără a ne teme de supramodulație.

Droselul L3 elimină pătrunderea semnalului de IF în amplificatorul-

electreți sau de tip condensator de producție CSI, de exemplu: MKF-3 conduce la alungirea cu 5...10 mm a carcasa radiomicrofonului. Afară de aceasta, în acest caz, terminalul inferior (după schemă) al rezistorului R12 trebuie conectat direct la conductorul de alimentare (roșu) al microfonului, iar rezistența acestuia trebuie micșorată cu 1...2 K $\Omega$ .

Se poate întâmpla ca acest rezistor să nu fie necesar și, în acest caz, conductorul roșu al microfonului trebuie conectat direct la conductorul de plus al circuitului de alimentare. În cazul utilizării microfonului dinamic, rezistorul R12 trebuie exclus, altfel, primul etaj va fi blocat. Piese radiomicrofonului se montează pe un cablaj imprimat din textolit placat, de grosime 3 mm, având dimensiunile 145 x 27 mm (figura 2). Fotografia plăcii se prezintă în figura 3. Pentru înlăturarea influenței capacității mâinii operatorului asupra frecvenței emițătorului, corpul radiomicrofonului, de dorit, este să fie confecționat din metal. La dorință, schema radiomicrofonului se poate simplifica, excluzând circuitul RAA (R7, C5, D2, D1, C4, T3, T2, R4). În acest caz, trebuie întreruptă legătura dintre condensatoarele C2 și C3, terminalul de minus al primului condensator se leagă la terminalul superior (după schemă) al rezistorului R3, iar terminalul de minus al celui de al doilea - la cursorul acestui rezistor.

În această conexiune rezistorul R3 va îndeplini funcția de element de reglare a sensibilității.

Trebuie reținut că în cazul excitării microfonului (aparitia de pocnituri etc.) trebuie de conectat un condensator având capacitatea de 1000...2000 pF între colectorul tranzistorului T1 și conductorul de masă.

Din RADIO 10/1992 - traducere: ing. I.S.

**N.R. Conform articolului 8 al Regulamentului Radiocomunicațiilor și a Tabelului Național al Atribuirii Benzilor de Frecvență, pentru echipamentele "microfon fără cordon" (radiomicrofon) este alocată banda 182-230 MHz. Radiomicrofoanele vor fi cu MF și vor avea o putere medie de emisie de maximum 30 mW (RN 016)**

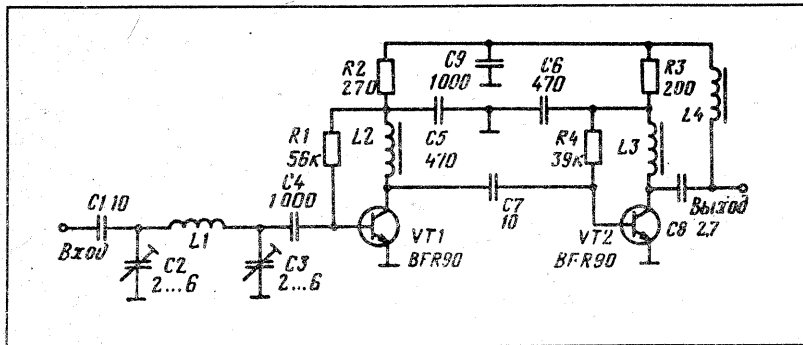




# CONSTRUCȚII ÎN RADIOFRECVENȚĂ

## AMPLIFICATOR DE ANTENĂ

Este o construcție simplă de amplificator de bandă largă, de antenă, destinat amplificării semnalelor în gama TV de unde dm. Intrarea amplificatorului conține filtrul de bandă L1, C2, C3, cu



banda de trecere de ordinul a 50 MHz, acordabil în limitele canalelor 21-60 din gama de TV. Tranzistoarele T1 și T2 sunt

conectate conform schemei EC. Primul etaj, lucrând cu un curent  $I_C = 7$  mA, determină în mare măsură parametrii de zgomot și intermodulație ai amplificatorului.

Cel de-al doilea etaj determină coeficientul de amplificare global (circa 25 dB). T2 are  $I_C \approx 25$  mA.

Intrarea și ieșirea sunt nesimetrice și concepute pentru conectare la cablul coaxial având  $Z_C = 75\Omega$ . Alimentarea este de la +12V, aplicată prin fider. Inductivitatea droselului L4, realizat pe tor de ferită (cu  $\mu > 1000$ ) este de 10  $\mu$  H. Bobina L1 este realizată din conductor argintat  $\varnothing 2$  mm, are o jumătate de spirală cu diametrul inferior de 4 mm. Droselele L2 și L3 au câte 3 spire, conductor de cupru emailat (ex. PEL-1 0,2) bobinate pe inele de ferită.

Componentele se montează pe un cablaj imprimat din sticloteolit-inclus într-un ecran metalic.

Din Radio, televizia, elektronika 3/1988  
Trad. ing. I.S.

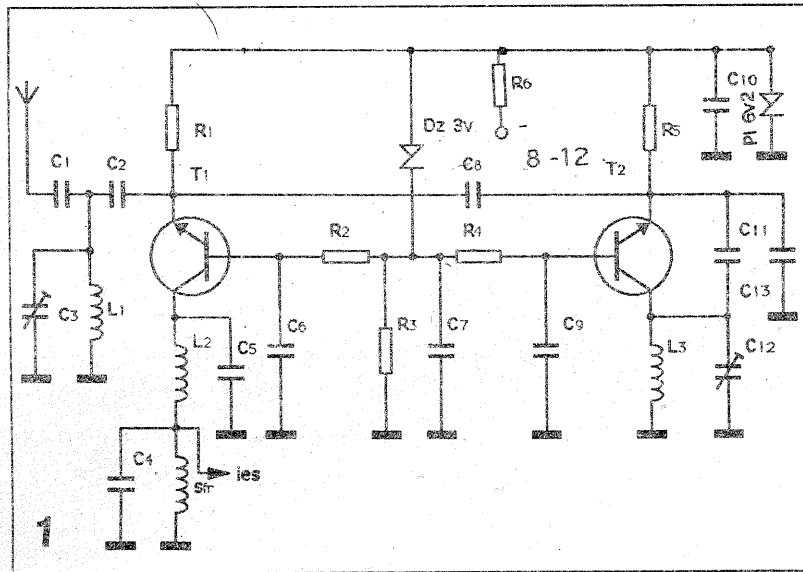
## CONVERTOR OIRT - CCIR

Montajul prezentat este destinat posesorilor de receptoare radio construite pentru norma CCIR și care doresc să recepționeze în plus programele difuzate în norma OIRT. El permite transpunerea benzii  $65 \div 73.5$  MHz în banda  $88 \div 108$  MHz fără nici o intervenție în interiorul tunerului CCIR, acesta fiind capabil în continuare să recepționeze emisiunile transmise în banda  $88 \div 108$  MHz. Este foarte util posesorilor de tunere digitale, a căror modificare pentru un alt standard decât cel prevăzut prin construcție este foarte dificilă.

codensatorii trimeri C3 și C12, care trebuie să fie de bună calitate. L3 și C12 determină frecvența oscilatorului local, iar L1 și C3 stabilesc banda recepționată.

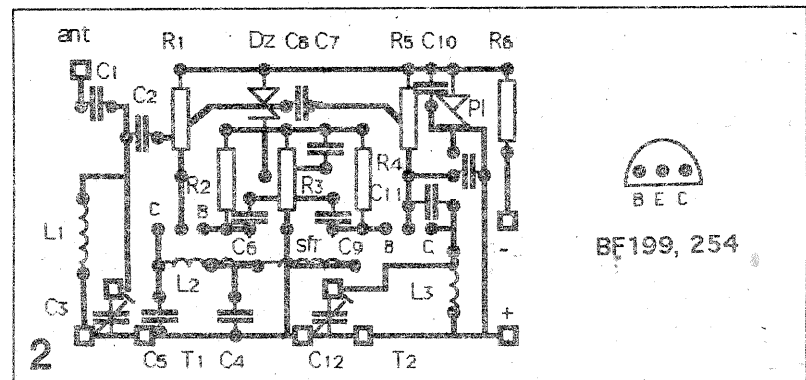
Montajul fiind sensibil la tensiunea de alimentare, s-a prevăzut o stabilizare a polarizării bazelor tranzistorilor T1 și T2 cu ajutorul diodei Zener Dz 3v și o stabilizare generală cu dioda P1 6v2.

Antena este un fir conductor de 40-60 cm lungime. Legătura cu aparatul de recepție se realizează conectând antena convertorului la antena



Montajul conține un etaj amplificator și mixer de RF realizat cu tranzistorul T1 și un oscilator local realizat cu tranzistorul T2. Etajul amplificator este acordat pe mijlocul benzii recepționate iar oscilatorul local lucrează pe o frecvență constantă de aproximativ 165 MHz. Semnalul diferență obținut la ieșire se situează între 91 și 100 MHz. Acesta este recepționat în mod obișnuit de tunerul CCIR, selectarea frecvenței dorite realizându-se din acordul aparatului.

Schema electrică de principiu este prezentată în figura 1, iar cablajul imprimat și implantarea componentelor în figurile 2 și 3. Toate bobinele sunt realizate "în aer", prin bobinarea spirală lângă spirală a unui conductor CuEm 0.6 și au diametrul interior de 4 mm; L1 conține 10 spire, L2 12 spire iar L3 8 spire. Șocul SFR conține 30-50 spire CuEm 0.15 bobinate pe o rezistență de 20-100 K $\Omega$  și 0.5 W. O importanță deosebită o au



exterioră a receptorului, sau în cazul unui semnal slab, ieșirea convertorului cu antena receptorului. Convertorul se va situa cât mai aproape de receptor și va avea o poziție fixă față de acesta.

Realizat îngrijit și bine acordat convertorul permite recepția în bune condiții a posturilor UUS puternice.

R1=R5=820  $\Omega$  Lista componentelor:

R2=R4=2.2 K $\Omega$

R3=3 K $\Omega$

R6=120  $\Omega$

C1=C2=C5=33 pF

C3=C12=4-25 pF

C4=22 pF

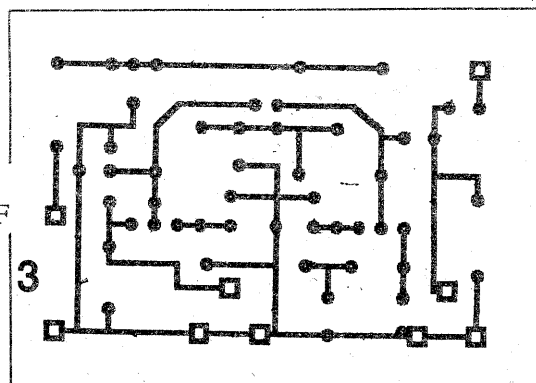
C6=C7=C9=C10=10 nF

C8=2.2-5.6 pF

C11=C13=5.6 pF

T1=BF 199

T2=BF254

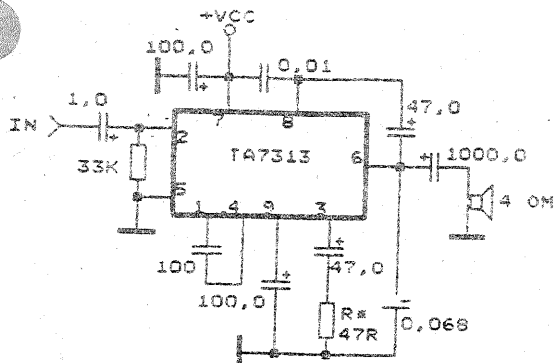


Mihai TODICĂ-CIUJ Napoca

# CONSTRUCȚII ÎN AUDIOFRECVENȚĂ

## APLICAȚII CI TOSHIBA

**TA7313**



Circuitul TA7313 este un amplificator de putere destinat aplicațiilor în gama frecvențelor audio în care puterea utilă nu depășește 0,5 W pe rezistența de sarcină de 8 Ohm.

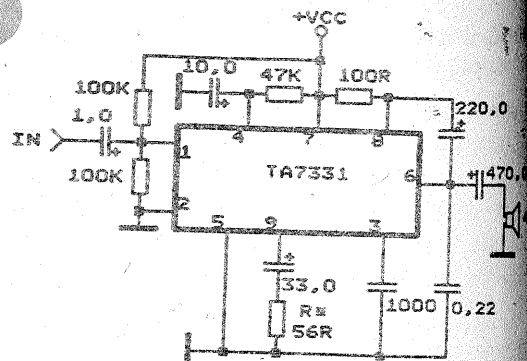
Domeniul aplicațiilor cuprinde aparatura audio, receptoare radio și TV, magnetofone și picupuri de clasă inferioară cu alimentare pe baterii, precum și unele aparate industriale.

Unele performanțe ale circuitului sunt prezentate în continuare:

Puterea maximă de ieșire	(Ucc= 9 V)	0,5 W.
Tensiunea de alimentare minimă		3 V.
Tensiunea de alimentare maximă		9 V.
Tensiunea de intrare maximă		0,07 V.
Curent de alimentare	(Vin= 0)	15 mA.
Curent de vîrf repetitiv la ieșire		0,3 A.
Coefficient de distorsiuni	(Pout= 50 mW)	0,1%
	(Pout= 0,1 W)	0,2%
	(Pout= 0,5 W)	10%
Cistigul în tensiune	(R* = 47 Ohm)	58 dB.
	(R* = 0)	72 dB.
Gama de frecvențe reprodusă		40 Hz. - 18 KHz.
Raportul semnal/zgomot (Pout= 0,5 W)		62 dB.
Rezistența de sarcină optimă		8 Ohm.

Circuitul este încapsulat în capsula SIP plastic cu 9 terminale. Pentru a obține puterea de ieșire maximă, nu este necesar atașarea unui radiator. Circuitul nu are inclusă în structură protecția la temperatură și la scurtcircuituri la ieșire la Vcc sau la masă.

**TA7331**



Circuitul TA7331 este un amplificator de putere destinat aplicațiilor în gama frecvențelor audio în care puterea utilă nu depășește 0,2 W pe rezistența de sarcină de 4 Ohm.

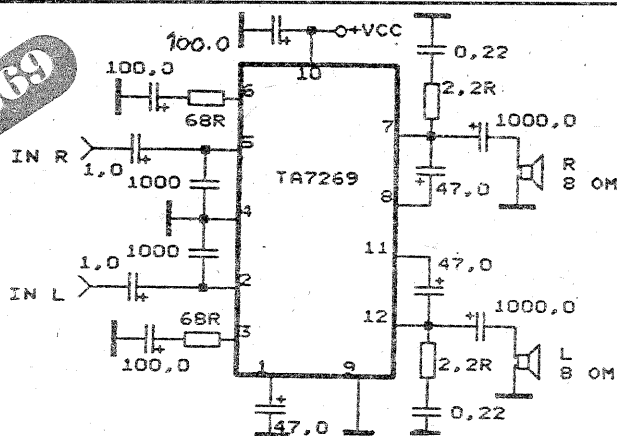
Domeniul aplicațiilor cuprinde aparatura audio, receptoare radio și magnetofone și picupuri de clasă inferioară cu alimentare pe baterii, precum și unele aparate industriale.

Unele performanțe ale circuitului sunt prezentate în continuare:

Puterea maximă de ieșire	(Ucc= 6 V)	0,2 W.
Tensiunea de alimentare minimă		1,5 V.
Tensiunea de alimentare maximă		9 V.
Tensiunea de intrare maximă		0,07 V.
Curent de alimentare	(Vin= 0)	6,5 mA.
Curent de vîrf repetitiv la ieșire		0,2 A.
Coefficient de distorsiuni	(Pout= 50 mW)	0,8%
	(Pout= 0,1 W)	1,2%
	(Pout= 0,2 W)	10%
Cistigul în tensiune		52 dB.
Gama de frecvențe reprodusă		40 Hz. - 18 KHz.
Raportul semnal/zgomot (Pout= 0,2 W)		62 dB.
Rezistența de sarcină optimă		4 Ohm.

Circuitul este încapsulat în capsula SIP plastic cu 9 terminale. Pentru a obține puterea de ieșire maximă, nu este necesar atașarea unui radiator. Circuitul nu are inclusă în structură protecția la temperatură și la scurtcircuituri la ieșire la Vcc sau la masă.

**TA7269**



Circuitul TA7269 este un dublu amplificator de putere destinat aplicațiilor în gama frecvențelor audio în care puterea utilă nu depășește 2x 5,8 W pe rezistența de sarcină de 2x 8 Ohm.

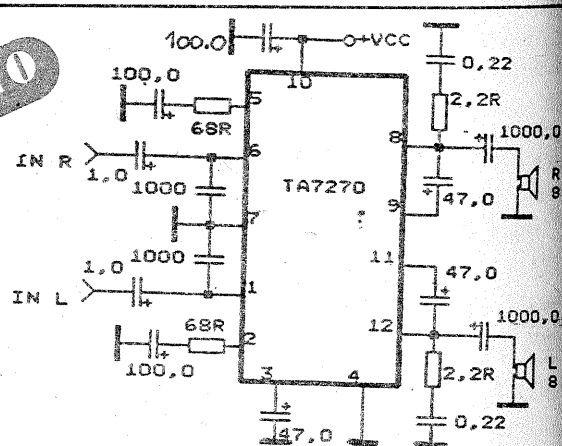
Domeniul aplicațiilor cuprinde aparatura audio, receptoare radio și TV, magnetofone și picupuri de clasă medie și superioară, precum și unele aparate industriale.

Unele performanțe ale circuitului (pentru un canal) sunt următoarele:

Puterea maximă de ieșire	(Ucc= 18 V)	5,8 W.
Tensiunea de alimentare minimă		9 V.
Tensiunea de alimentare maximă		22 V.
Tensiunea de intrare maximă		0,1 V.
Curent de alimentare	(Vin= 0)	80 mA.
Curent de vîrf repetitiv la ieșire		1,8 A.
Coefficient de distorsiuni	(Pout= 50 mW)	0,01%
	(Pout= 0,1 W)	0,1%
	(Pout= 5,8 W)	10%
Cistigul în tensiune		52 dB.
Gama de frecvențe reprodusă		20 Hz. - 20 KHz.
Raportul semnal/zgomot (Pout= 5,8 W)		52 dB.
Rezistența de sarcină optimă		8 Ohm.

Circuitul este încapsulat în capsula SIP-P plastic cu 12 terminale. Pentru a obține puterea de ieșire maximă, este necesar atașarea unui radiator cu suprafața minimă de 45 cm<sup>2</sup>. Circuitul are inclusă în structură protecția la temperatură, la scurtcircuituri la ieșire la Vcc sau la masă, la supraîncălzirea tensiunii de alimentare.

**TA7270**



Circuitul TA7270 este un dublu amplificator de putere destinat aplicațiilor în gama frecvențelor audio în care puterea utilă nu depășește 2,2 W pe rezistența de sarcină de 2x 8 Ohm.

Domeniul aplicațiilor cuprinde aparatura audio, receptoare radio și magnetofone și picupuri de clasă medie, precum și unele aparate industriale.

Unele performanțe ale circuitului (pentru un canal) sunt următoarele:

Puterea maximă de ieșire	(Ucc= 12 V)	2,2 W.
Tensiunea de alimentare minimă		9 V.
Tensiunea de alimentare maximă		16 V.
Tensiunea de intrare maximă		0,1 V.
Curent de alimentare	(Vin= 0)	40 mA.
Curent de vîrf repetitiv la ieșire		1,3 A.
Coefficient de distorsiuni	(Pout= 50 mW)	0,01%
	(Pout= 0,1 W)	0,1%
	(Pout= 2,2 W)	10%
Cistigul în tensiune		52 dB.
Gama de frecvențe reprodusă		30 Hz. - 20 KHz.
Raportul semnal/zgomot (Pout= 2,2 W)		54 dB.
Rezistența de sarcină optimă		8 Ohm.

Circuitul este încapsulat în capsula SIP-P plastic cu 12 terminale. Pentru a obține puterea de ieșire maximă, este necesar atașarea unui radiator cu suprafața minimă de 25 cm<sup>2</sup>. Circuitul are inclusă în structură protecția la temperatură, la scurtcircuituri la ieșire la Vcc sau la masă, la supraîncălzirea tensiunii de alimentare.

Bibl. L. Danci, E. Turuța: Ci amplif. de putere în AF (Chișinău '93)

# PREMERGĂTORII LUI MARCONI

**1890** ● Eduard Branly determină că o descărcare electrică coboară dramatic rezistența unui strat de pulbere de cupru (adesea amestecat cu cositor pentru aderență mai mare) așezat pe o suprafață de sticlă sau ebonită. Branly continuă cercetările pentru fier, aluminiu, antimoniu, ... Pentru producerea descărcărilor electrice utilizează mașini electrostatice sau bobine Ruhmkorff.

● Actul de naștere al radioconductorului se găsește în darea de seamă a Academiei Franceze de Științe din 24.11.1890 când Ed.Branly l-a prezentat în ședință publică. Cu această ocazie a făcut o demonstrație practică de emisie-recepție radio. Emițătorul cu scânteii a fost înlocuit cu o mașină Whinshurt, iar receptorul simplu al lui Hertz a fost înlocuit printr-o schemă originală ce conținea radioconductorul, prevăzut și cu decoheror.



EDUARD BRANLY (1844-1940)

Fizician și savant francez specializat în optică. Realizarea principală a sa este radioconductorul (comunicare la 24.11.1890 la Academia Franceză de Științe), primul detector al undelor herziene, denumit ulterior coheror de către Sir Oliver Lodge. Tot el adoptă dispozitivului un electromagnet cu ciocănel pentru revenirea rezistenței pulberii (decoheror). Deși a inventat principiul telegrafiei fără fir, practic nu a revendicat nimic. A fost adeptul înlocuirii activității de obținere de brevete, cu comunicarea publică, dovedind că este preocupat numai de știința pură. În disputa Popov-Marconi se pare că a fost

de partea primului prin mărturisirea:

"... deși experiența, despre care eu întotdeauna am vorbit ca despre o experiență deosebit de importantă, făcută de mine la studiul radioconductorilor, constituie principiul telegrafului fără fir, totuși eu nu-mi atribui această descoperire, deoarece eu niciodată nu am presupus transmiterea semnalelor ... Telegrafia fără fir în realitate este rezultatul experiențelor lui Popov".

**1891** ● Nikola Tesla (1856-1943) realizează un alternator cu 384 de poli, capabil să genereze frecvența de 10 KHz.



NIKOLA TESLA

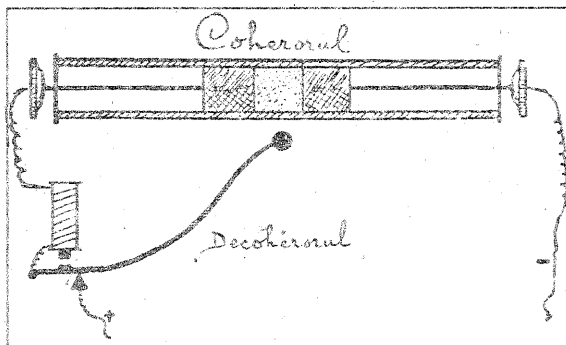
Inginer electrotehnician și savant sârb. Este unul din creatorii electrotehnicii industriale și un mare inventator. A rezolvat problema utilizării curenților alternativi pentru nevoile electroenergeticii. A realizat primul generator și primele motoare electrice bifazice. A întreprins vaste cercetări referitoare la curenți de IF și la "transmiterea fără cablu" a lor (cablul "hertzian" figura în preocupările multor cercetători contemporani cu Tesla). În domeniul radiotehnicii a realizat un transformator rezonant special.

● La 13 ian. Ed.Branly, comunică la Academia Franceză de Științe, despre efectul de "amplificare" (n.n. câștig) prin adăugarea a două tije metalice la bornele mașinii emițătoare de scânteii (de fapt antenă de emisie). Mai târziu va comunica printr-un articol de ziar (!) despre efectul de "amplificare" la receptor prin lungirea firului exterior legat de coheror (în fond, antenă de recepție). Popov și Marconi, aveau să mărească aceste antene, să le pună și la pământ și să ... le breveteze.

● A.S. Popov crede că undele herziene ar putea fi folosite pentru transmiterea informațiilor la distanță.

● Profesorul Calzecchi Onesti, din Italia, observă și el, că pilitura de cupru dintre două plăci metalice e rea conducătoare, dar că devine bună conducătoare de îndată ce e supusă influenței unei descărcări de voltaj mare.

**1892** ● William Crooks scrie în ziarul literar "Fornightly Review" un articol în care enumeră principalele obstacole care trebuie învinse pentru a se realiza comunicații în undele herziene: realizarea de emițătoare fiabile, receptoare acordate sensibile și antene direcționale.



● Eduard Branly realizează primul detector sub forma unui tub de sticlă umplut cu pilitură de fier care în prezența câmpului electromagnetic își micșora rezistența electrică. Dispozitivul, denumit radioconductor de către

autorul său va fi botezat mai târziu de către Oliver Lodge cu numele de "coheror".

● Un fizician american de la Tufts College, profesorul Emerson Amos Dolbear, capătă un brevet pentru un aparat de-al său, care folosea principiul inducției pentru a ușura "comunicația electrică" dintre două puncte, la o depărtare de peste o jumătate de milă, fără să-mi pot da seama cât peste aceasta".

**1893** ● Hammond V.Hayeș scrie către asistentul său John Stone Stone: "Vorbesc despre sistemul ... în prezent pus la Târgul Mondial de la Chicăgo ... numele de RADIOPHONE trebuie recomandat de preferință ...."

**1894** ● Sir Oliver Lodge conectează coherorul lui Branly în bucia lui Hertz; pentru a face ca pilitura să fie aptă de a recepționa din nou, un vibrator o deranja permanent. Ca amplificator de curent Lodge utilizează un releu care acționează pe nișa înregistratoare.

● Într-o prelegere ținută în acest an, sir Oliver Lodge spune despre coheror că "este cel mai uluitor de sensibil detector al undelor lui Hertz".

● Italianul Guglielmo Marconi își începe cercetările în domeniul undelor herziene (avea vârsta de doar 20 ani!). El aduce îmbunătățiri transmțătorului cu scânteii și construiește o variantă perfecționată a coherorului.

**1895** ● Popov comunică la Societatea Rusă de Științe Fizico-Chimice din Petersburg "Despre relația dintre pulberile metalice și oscilațiile electrice" (25 aprilie/7 mai). În această lucrare Popov propune un fir ridicat la înălțime ca antenă conectat printr-o bobină de șoc la coheror și prin acesta la pământ.

"Detectorul de furtuni", este primul receptor de unde electromagnetice produse de descărcările atmosferice. Aparatul, constituit dintr-un coheror de construcție proprie, conectat printr-un fir conductor la un paratrăznet, - prima antenă de recepție -, un releu, o pilă electrică și o sonerie, poate fi considerat, în istoria electrocomunicațiilor, primul receptor de unde electromagnetice naturale (produse în urma descărcărilor atmosferice).



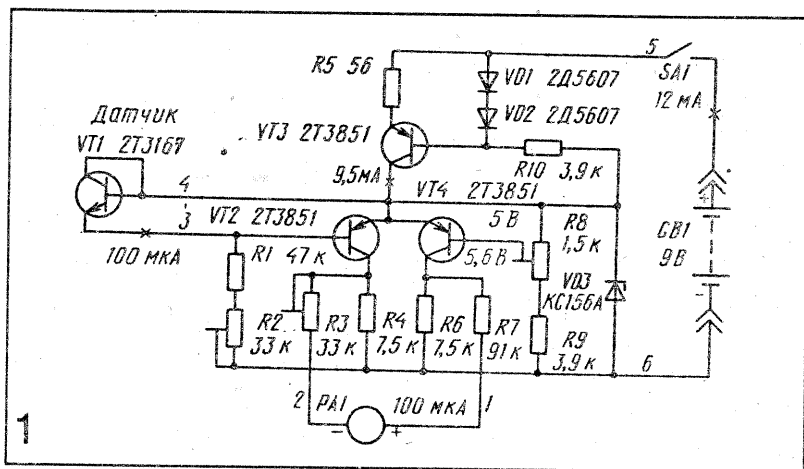
ALEKSANDR STEPANOVICI POPOV (1859-1906)

Inginer electrotehnician rus. Absolvent al Facultății de Fizico-Matematici al Universității din Petersburg. Profesor de fizică la un liceu din Kronstadt, face cercetări experimentale în domeniul electrotehnicii și magnetismului. La 7 mai 1895 prezintă public "aparatură înregistratoare al descărcărilor atmosferice", în esență un radioreceptor (primul, dar nu de radiotelegrafie). Popov a folosit prima antenă, la receptor.

Dr.ing. A.C., Dr.ing. L.H.M.

## TERMOMETRU CU TRADUCTOR SEMICONDUCTOR

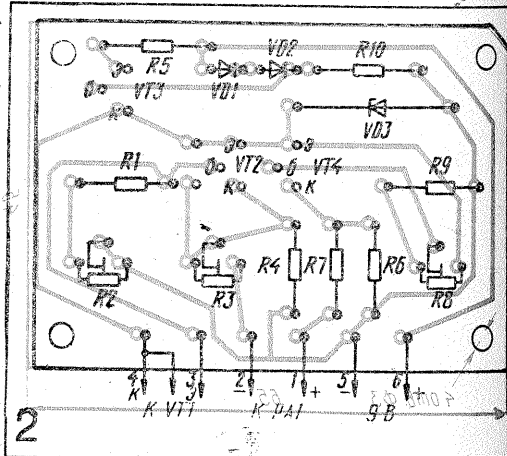
Dependența de temperatură a variațiilor căderii de tensiune pe joncțiunea p-n pentru un curent constant în domeniul valorilor pozitive ale caracteristicii voltamperice este liniară și reprezintă 2...2,5 mV/°C pentru diodele cu siliciu și tranzistoare (joncțiunea bază-emitor), în domeniul de temperatură -25...+125°C. Termometrul a cărui schemă este prezentată în figura 1 permite măsurarea temperaturii în gama -25...+100°C cu o eroare care nu depășește ±0,6°C. Curentul de 100μA (la temperatura camerei) prin tranzistorul T1 este stabilit de rezistorul ajustabil R2. Căderea de tensiune pe joncțiunea bază-emitor proporțională cu temperatura se aplică la volmetrul de curent continuu, cu



tranzistoarele T2 și T4 realizat după o schemă diferențială. La baza tranzistorului T2 se aplică semnalul traductorului, iar la baza T4, tensiunea stabilizată în limitele 4,9...5,2V de la divizorul compus din rezistoarele R8 și R9. În cazul modificării temperaturii traductorului T1, apare o tensiune de dezechilibru care este pusă în evidență de instrumentul cu ac A1, având sensibilitatea de 100μA și, ca rezultat, valoarea acestei tensiuni se citește pe scara gradată în grade Celsius. Tranzistorul T3 îndeplinește rolul de generator de curent care permite termometrului să funcționeze fără

a-i scădea precizia, și dacă tensiunea bateriei B1 scade până la 6,5V.

Elementele termometrului se montează pe un cablaj imprimat care se prezintă în figura 2 (a - partea cu trasee; b - partea echipată). La reglarea termometrului precizia se obține chiar dacă calibrarea se execută în două puncte de indicare a temperaturii. Primul punct se alege corespunzător temperaturii egale cu 0°C, cel de-al



doilea temperaturii de 100°C. Pentru temperatura de 0°C se stabilește la diviziunea zero acul instrumentului cu ajutorul rezistorului ajustabil R8. Apoi, pentru temperatura de 100°C se stabilește acul instrumentului la ultima diviziune a scării cu ajutorul rezistorului ajustabil R3. Cu ajutorul acestui termometru se poate măsura foarte comod regimul termic al elementelor aparaturii radioelectronice. Este necesar ca traductorul T1 să se fixeze la corpul elementului studiat, în spațiul (cu aer) dintre plăci, pe radiator sau pe șasiul blocului.

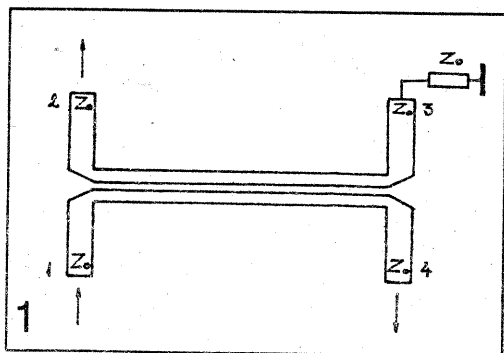
TRANZISTOR	ANALOG
2T3167	KT342V
2T3851	KT349B
DIODA	ANALOG
2D5607	KD521

Din Radio, televiziua, elektronika 2-3/1991

## CUPLOARE DIRECȚIONALE MICROSTRIP

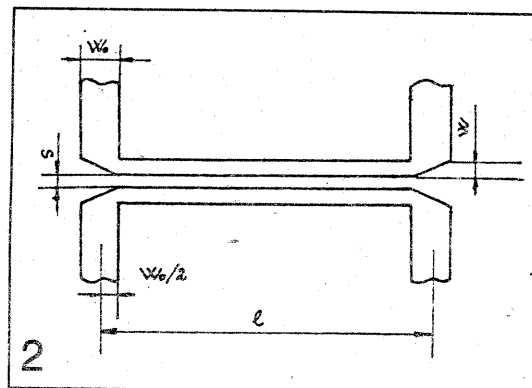
Cuploarele direcționale din compunerea reflectometrelor pot fi realizate și în tehnologie microstrip. Acestea au coeficienții de cuplaj de cca 20...30 dB (cuploare direcționale de măsură), ceea ce face posibilă realizarea lor cu mijloace artisanale.

(4,6...5,2). Dacă se cunoaște valoarea exactă pentru Er atunci valorile exacte pentru S, W, W<sub>0</sub>, E se pot determina prin interpolare, având în vedere că acestea scad cu creșterea lui Er.



Configurația și modul de conectare în circuit pentru aceste cuploare direcționale sunt date în figura 1.

La poarta 2 se obține un procent ne semnificativ din puterea semnalului transmis pe linia principală, de la



Deoarece precizia de execuție pentru S, W, W<sub>0</sub> depinde de precizia de deseneare, se apreciază că precizii mai bune de 0,5 vor putea fi realizate prin procedee artisanale. Ca urmare, nu vor putea fi

poarta 1 la poarta 4 (tabelul 1).

În tabelul 2 sunt date dimensiunile (fig. 2) unor cuploare direcționale microstrip pentru frecvențele de 144, 432 și 1296 MHz. S-au considerat Z<sub>0</sub> = 50Ω, t = 0,035 mm, Σr = 4,6...5,2, h=1,6;2;3,2 mm.

realizate cuploare direcționale având cuplaje foarte precise (distanța este îndeosebi critică). pe de altă parte pentru aplicația dată nici nu este nevoie de cuplaje deosebit de precise.

Ținând cont de banda relativ largă a acestor dispozitive (tabelul 3) nici lungimea C nu este foarte critică.

# RECEPȚIA INDIVIDUALĂ TV - SAT

Tabelul 1. Coeficienții de transfer în funcție de coeficientul de cuplaj

Coeficient de cuplaj (S12) (dB)	Coeficient de transfer în putere 1-2 P12 (%)	Coeficient de transfer în putere 1-4 P14 (%)
18	1,58	98,42
20	1	99
24	0,4	99,6
25	0,32	99,68
27	0,2	99,8
30	0,1	99,9

Tabelul 2. Dimensiuni (substrat - sticlotexolit)

h mm	Coef. cuplaj S dB	W mm	l (mm)			W <sub>0</sub> mm
			144 MHz	432 MHz	1296 MHz	
1,6	20	1,2...1,3	3,2...3,4	248...262	83...87	28...29
	24	3,2	3,3...3,5	245...260	82...87	27...29
	25	3,8...3,9	3,3...3,5	245...259	82...86	27...29
	27	5,2...5,6	5,4...3,6	244...258	81...86	27...29
	30	8,1...8,6	3,4...3,6	242...257	81...86	27...29
2	20	1,5	4,1...4,3	248...263	83...88	28...29
	24	3,9...4	4,2...4,4	245...260	82...87	27...29
	25	4,7...4,9	4,2...4,4	245...259	82...86	27...29
	27	6,6...7	4,2...4,5	244...258	81...86	27...29
	30	10,4...10,9	4,3...4,5	242...257	81...86	27...29
3,2	20	2,2...2,3	6,6...7	248...263	83...88	28...29
	24	6,2...6,5	6,8...7,2	246...260	82...87	27...29
	25	7,6...7,9	6,8...7,2	245...260	82...87	27...29
	27	10,8...11,2	6,9...7,3	244...258	81...86	27...29
	30	16,8...17,7	6,9...7,3	242...257	81...86	27...29

Tabelul 3. Comportarea cu frecvența

f MHz	S <sub>12</sub> dB	φ <sub>12</sub> grd.	P <sub>12</sub>		P <sub>14</sub>			
			%	%	%	grd.		
96	288	864	-21,24	99,9	0,75	24,81	99,25	-60,1
106	317	950	-20,78	23,9	0,84	16,41	99,6	-60,1
115	346	1037	-20,43	17,9	0,91	9,46	99,09	-72,1
125	374	1123	-20,19	11,9	0,96	4,28	99,04	-78,1
134	403	1210	-20,05	6	0,99	1,08	99,01	-84
144	432	1296	-20	0	1	0	99	-90
154	461	1384	-20,05	-6	0,99	1,08	99,01	264
163	490	1469	-20,19	-11,9	0,96	4,28	99,04	258,1
173	518	1555	-20,43	-17,9	0,91	9,46	99,09	252,1
182	547	1642	-20,78	-23,9	0,84	16,41	246,1	
192	576	1728	-21,24	-29,9	0,75	24,81	99,25	240,1

În tabelul 3 este dată comportarea cu frecvența a unui cuplor direcțional de 30 dB, cu  $Z_0=50\Omega$ . Se observă că într-o bandă de frecvență de o octavă variația relativă a coeficientului de cuplaj în putere nu depășește 25%.

În ce privește realizarea constructivă, o soluție pentru trecerea coaxial-microstrip este folosirea conectorului coaxial BNC tip fișă, fixat pe placa microstrip cu ajutorul piesei din fig. 4.

Ing. Kiviu ANDRON - Ploiești

## SONDA DIFERENȚIALĂ DE OSCILOSCOP

Deși osciloscopia curentă dispune de un domeniu al tensiunii de intrare de cel puțin 200V, măsurătorile tensiunilor înalte rămân totuși problematice, mai ales în cazul unui potențial de referință ridicat. Întrucât toate osciloscopia uzuale corespund clasei de protecție I, carcasa, șasiul și masa sondei sunt legate la nul de protecție al rețelei. La măsurarea circuitelor fără separare de rețea, dacă se înlătură conductorul de protecție pentru evitarea unui curent parazit prin acesta, se ajunge într-o situație periculoasă. Utilizarea unui transformator de protecție cu clasa de protecție II nu rezolvă, de asemenea, toate problemele. Potențialul de referință al circuitului măsurat tot ajunge la carcasa (și masa) osciloscopului și dacă depășește 42V devine periculos pentru utilizator. În afara problemei siguranței în exploatare, mai apare și încărcarea capacitivă a punctului măsurat, la aceste măsurări flotante.

Schema prezentată în figura 1 pentru o sondă diferențială rezolvă problema măsurării flotante, cu următoarele performanțe:

1. atenuare: 100:1 sau 10:1
2.  $R_{in} = 2$  Mohm
3.  $C_{in} < 2,5$  pF (fără cablu de măsură)
4.  $U_{in}$  (diferențial): 450 VDC și de vârf AC
5.  $U_{in}$  (mod comun): 700V vârf/500V efectiv
6. Banda de frecvență: 20 MHz (100:1), 10 MHz (10:1)
7. Atenuarea de mod comun: - până la 100 KHz: 80 dB  
- până la 1 MHz: 60 dB  
- până la 10 MHz: 40 dB
8. Eroare: maxim 0,6% (100:1)

Elementul de bază al schemei îl reprezintă circuitul integrat AD830AN (Analog Devices), amplificator diferențial video de precizie cu posibilitatea reglării comode a offsetului (P2/R8/R9).

Rețelele de compensare de la intrare necesită, pentru R1 ... R7 toleranțe de 0,1%. Pentru obținerea unei atenuări de mod comun cât mai ridicată și pentru compensarea în frecvență sunt prevăzute P1, C4, C8. Atenuarea pe intrare de 200 este compensată de amplificarea cu 2 a primului etaj, pentru asigurarea unui domeniu mai mare de variație a semnalului. Comutarea atenuării 100:1/10:1 se face cu S1.

Al doilea etaj de amplificare (AD 844) este un operațional foarte rapid (2000V/μs) cu o bandă de 60 MHz la amplificare de -1, protejat total la scurtcircuit pe ieșire și cu o adaptare la 50 Ohm prin R15 (pentru cablul coaxial).

Constructiv, în aceeași cutie se compartimentează pentru ecranare cu tablă cositorită 4 zone: cele 2 rețele de compensare separat, cele 2 ampli-

ficatoare împreună și circuitul de alimentare.

P1, P2, S1, C4, C8, D1 vor fi accesibile prin carcasa, cablurile de măsură vor avea circa 30 cm, cablul coaxial ca 50...60 cm.

Reglarea sondei presupune următoarele etape:

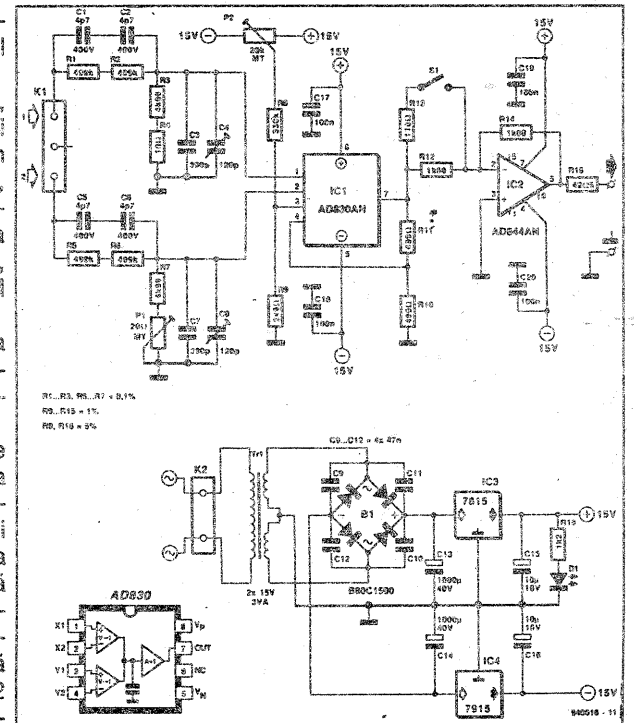
1. Se pune S1 pe poziția 10:1, se alimentează sonda și se așteaptă ca 15 minute până la atingerea temperaturii de lucru. Se reglează offsetul din P2 cu intrările legate între ele și la masă astfel încât la ieșire un milivoltmetru să indice 0 mV.

2. Se reglează atenuarea de mod comun din P1 cu intrările legate între ele și la o tensiune continuă, astfel încât la ieșire milivoltmetrul să indice 0 mV.

3. Se reglează fin compensarea în frecvență din C4, respectiv C8 cu intrările conectate pe rând la un semnal dreptunghiular de 1 KHz față de masă, astfel încât la ieșirea semnalului să nu fie deformat.

4. Se reglează atenuarea de mod comun la frecvențe mari din C4, C8 cu intrările legate între ele și la o tensiune sinusoidală de 1 MHz astfel încât să se obțină un minim pe ieșire.

Din ELEKTOR 5/94  
Trad. Ing. M.U.

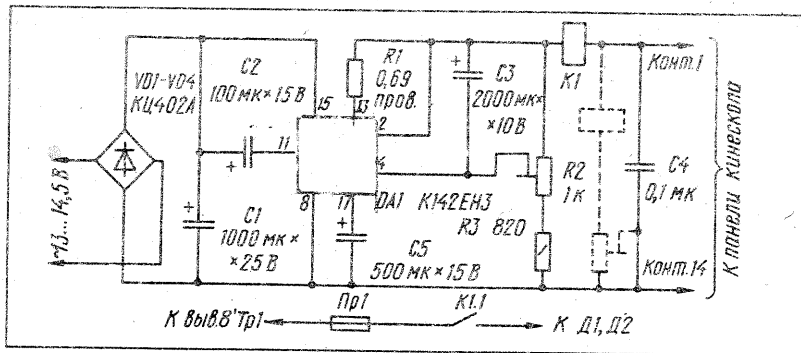


# ÎNCĂLZIREA LENTĂ A FILAMENTULUI CINESCOPULUI

Cinescoapele, îndeosebi cele color, trebuie să fie exploatare cu tensiuni stabilizate, deoarece un regim corect și stabil condiționează obținerea unei imagini de înaltă calitate și, de asemenea, într-o mare măsură a unei durate mari de serviciu. La majoritatea electrozilor cinescopului, tensiunea se aplică de la circuitele și etajele televizorului, al cărui regim este stabilizat. Totuși, tensiunea și curentul de filament ai catodilor, care au un rol nu mai puțin important decât alte circuite ale cinescopului, nu sunt stabilizate. De aceea, variațiile tensiunii rețelei de alimentare au drept consecință modificarea proprietăților emise ale catodului și, prin urmare, schimbarea calității imaginii.

Afară de aceasta, durata de funcționare a cinescopului este determinată de însăși longevitatea catodului.

Micșoarea duratei de funcționare a acestuia poate fi cauzată de



deteriorarea filamentului pe timpul saltului de curent, la pornirea televizorului, deoarece, pe durata câtorva secunde, valoarea curentului de filament crește considerabil față de cea nominală, (cauza: rezistența filamentului rece este mult mai mică decât a celui încălzit). Pe de altă parte, datorită încălzirii rapide, catodul, în interiorul materialei sale, poate căpăta deformări mecanice care conduc la fisurarea și scuturarea stratului activ al suprafeței sale. Particule din stratul activ al catodului se depun pe izolatoarele tunurilor electronice și pot fi o cauză de apariție a scurtcircuitelor între electrozi. Se prezintă (vezi figura) un dispozitiv simplu de stabilizare și optimizare a regimului termic al catodului cinescopului, în diferite etape ale funcționării sale, și care elimină salturile de curent în filamentul catodului pe timpul pornirii televizorului. Este un stabilizator reglabil cu creștere lină a tensiunii, care se aplică la filamentul catodului cinescopului și cu întârziere a aplicării tensiunii înalte la anod, egală cu timpul necesar încălzirii complete a catodului (circa 2 minute). Stabilizatorul este realizat cu circuitul integrat C.I.1. La pornirea televizorului tensiunea redresată de diodele D1-D4 se aplică la terminalele 15 și 8 ale circuitului integrat. Tensiunea stabilizată obținută între terminalele 13 și 8 ale C.I. se aplică, prin rezistorul R1 și înfășurarea releului K1, la filamentul cinescopului. Rezistorul R1 are rolul de traductor - limitator de curent. Valoarea rezistenței rezistorului R1, indicată în schemă, corespunde funcționării TV cu cinescopul 61LK3T pentru tensiunea de 13V la intrarea C.I. Pentru fiecare cinescop rezistența rezistorului R1 influențează esențial funcționarea acestuia.

Durata de serviciu a cinescopului depinde, în primul rând, de durabilitatea catodului, iar aceasta, la rândul său, de regimul termic creat de filament. Fluctuațiile temperaturii de încălzire se calculează cu ajutorul formulei:

$$R1 = [1,25 - 0,5I_f - 0,023 (U_i - U_f)] I_f$$

unde  $I_f$  este curentul maxim admisibil de filament;  $U_i$  - tensiunea la intrare (între terminalele 15 și 8) ale C.I.;  $U_f$  - tensiunea necesară pentru funcționarea normală a filamentului cinescopului.

Totuși, având în vedere că coeficientul de stabilizare al C.I. tip K142FN3 nu este mai mic de 0,25, tensiunea la ieșirea C.I. stabilită cu ajutorul rezistorului ajustabil R2 nu se modifică practic în procesul de exploatare și, prin urmare, curentul nu va depăși valoarea impusă. În această situație, rezistorul R1 poate fi exclus cu ajutorul unui strap, iar terminalul 2 al C.I. poate fi lăsat liber. Creșterea lină a tensiunii la ieșirea dispozitivului în momentul pornirii televizorului, este asigurată de condensatoarele C3 și C5 aflate în circuitele de corecție și de reacție ale C.I. În scopul eliminării influenței conductoarelor de legătură asupra parametrilor dinamici ai stabilizatorului, este necesar ca rezistoarele divizorului R2, R3 din circuitul de reacție și condensatorul C4 să fie dispuse cât mai aproape de sarcină. Pe măsură ce condensatoarele C3 și C5 se încarcă, la ieșirea C.I. apare o tensiune care crește până la

valoarea necesară. După pornirea televizorului, curentul și tensiunea de filament, pentru valorile indicate în schemă ale componentelor, cresc de la zero până la valorile impuse de rezistorul R2, pe o durată de circa 2 minute, asigurându-se pe deplin cerințele de încălzire lină a catodului.

Înfășurarea releului de curent K1 este astfel calculată ca atingându-se valoarea nominală a curentului de filament să se închidă contactele K1.1 aflate în circuitul de alimentare al modului de sincronizare al televizorului ULPTT-61-II (ORIZONT-736).

Pentru ca înalta tensiune să se aplice la anodul cinescopului, numai după încălzirea completă a catodului, este necesar să se conecteze condensatorul K50-6 de 2000  $\mu$ F/50V în paralel sau în locul condensatorului C96 din placa colectorului televizorului.

Pe placa amplificatorului final al canalului de luminozitate trebuie înlocuit condensatorul C9 de 0,04  $\mu$ F cu un condensator cu oxid având capacitatea de 50...100  $\mu$ F, tensiunea de 50 V și un curent de fugă cât mai mic. Condensatoarele C1-C3, C5-K50-0, precum și C2, C3, C5 este de dorit să aibă curenți de fugă cât mai mici. Condensatorul C4 trebuie să fie ceramic și să aibă capacitatea de 0,047...0,1  $\mu$ F. Diodele D1-D4 sunt de tipul KТ02, KТ05 sau KD202. Rezistorul R1 se confecționează din sârmă de NiCr cu diametrul de 0,6 mm și lungimea de 21,6 cm obținându-se o spirală fără carcasă. Rezistența unui conductor din NiCr este aproximativ 0,032  $\Omega$ /cm.

Releul K1 se confecționează cu mijloace proprii.

Se bobinează două straturi de conductor PEV-1 (conductor de cupru emailat cu email de viniflex) cu diametrul de 0,29...0,35 mm. Pragul precis de cuplare a releului se obține experimental măbind sau micșorând numărul de spire al înfășurării. În locul releului de curent K1 se poate folosi (așa cum se arată cu linie întreruptă în schemă) un releu de tensiune, de exemplu RES-9 (cod RS4 524 202) care cuplează când tensiunea pe înfășurarea sa atinge 5,5 V. Pentru stabilirea mai precisă a pragului de cuplare a acestui releu, în serie cu înfășurarea sa, este necesar să se conecteze un rezistor ajustabil având rezistența de 10  $\Omega$  și puterea nu mai mică de 1 W. Pentru alimentarea dispozitivului, pe transformatorul de rețea al televizorului se bobinează o înfășurare suplimentară, realizată cu conductor PEV-1 de diametrul 0,74...0,8 mm, deasupra înfășurării existente, pe orice jumătate de conductă magnetică. Înfășurarea conține 19-21 spire, iar tensiunea alternativă pe aceasta este de 13...14,5 V.

Numărul de spire al înfășurării suplimentare este calculat pentru transformatoarele televizoarelor ULPTT-59/61-II, ULPTT-61-II. Pentru alte televizoare numărul de spire trebuie recalculat sau determinat experimental.

În locul C.I. tip K142FN3 se poate utiliza C.I. de tip K142FN4 sau K142FN1, acesta din urmă prevăzut în serie cu un etaj de putere la ieșire care trebuie să suporte un curent de sarcină nu mai mic de 1 A. Reglajul dispozitivului începe cu stabilirea tensiunii necesare la ieșirea stabilizatorului. Pentru aceasta, se deconectează filamentul cinescopului și condensatorul C3 și, în locul condensatorului C5, se introduce alt condensator având capacitatea de 0,1  $\mu$ F.

La ieșirea C.I. se conectează un volmetru de c.c. și, cu ajutorul rezistorului ajustabil R2, se obține tensiunea necesară pentru funcționarea filamentului. Pentru un cinescop nou, aceasta poate egală cu 5,7 V. În procesul de exploatare, dacă este necesar, această tensiune poate fi mărită.

Apoi, se conectează ieșirea stabilizatorului la filamentul cinescopului și condensatoarele C3 și C5 (având capacitatea indicată în schemă) după care se cuplează alimentarea. Se stabilește după indicația volmetrului, durata creșterii tensiunii și valoarea acesteia corespunzătoare cuplării releului K1 (în momentul cuplării sale se aude un fâșâit). Apoi, se stabilește numărul de spire al înfășurării releului K1 astfel încât contactele sale să nu se închidă înainte de 2...3 secunde până la terminarea creșterii tensiunii. În timpul reglajului, butonul de reglare a luminozității se stabilește în poziția de mijloc, astfel ca să se asigure luminozitatea normală a imaginii.

Dacă, după 3...4 minute de funcționare a televizorului, luminozitatea este insuficientă, este necesar să se mărească tensiunea la ieșirea dispozitivului acționând asupra rezistorului ajustabil, R2, filamentul fiind deconectat, și din nou să se regleze funcționarea releului de curent pentru regimul dat.

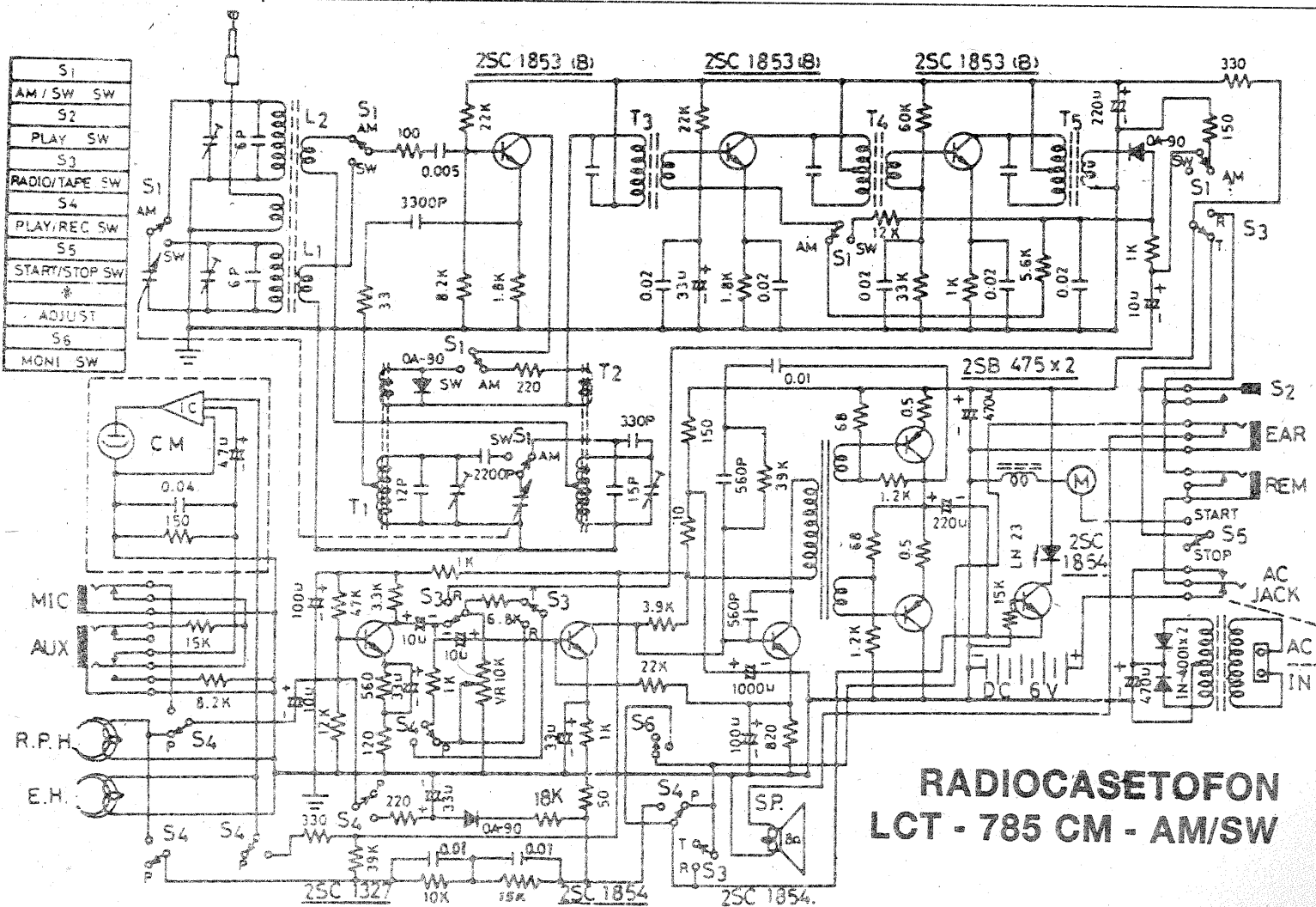
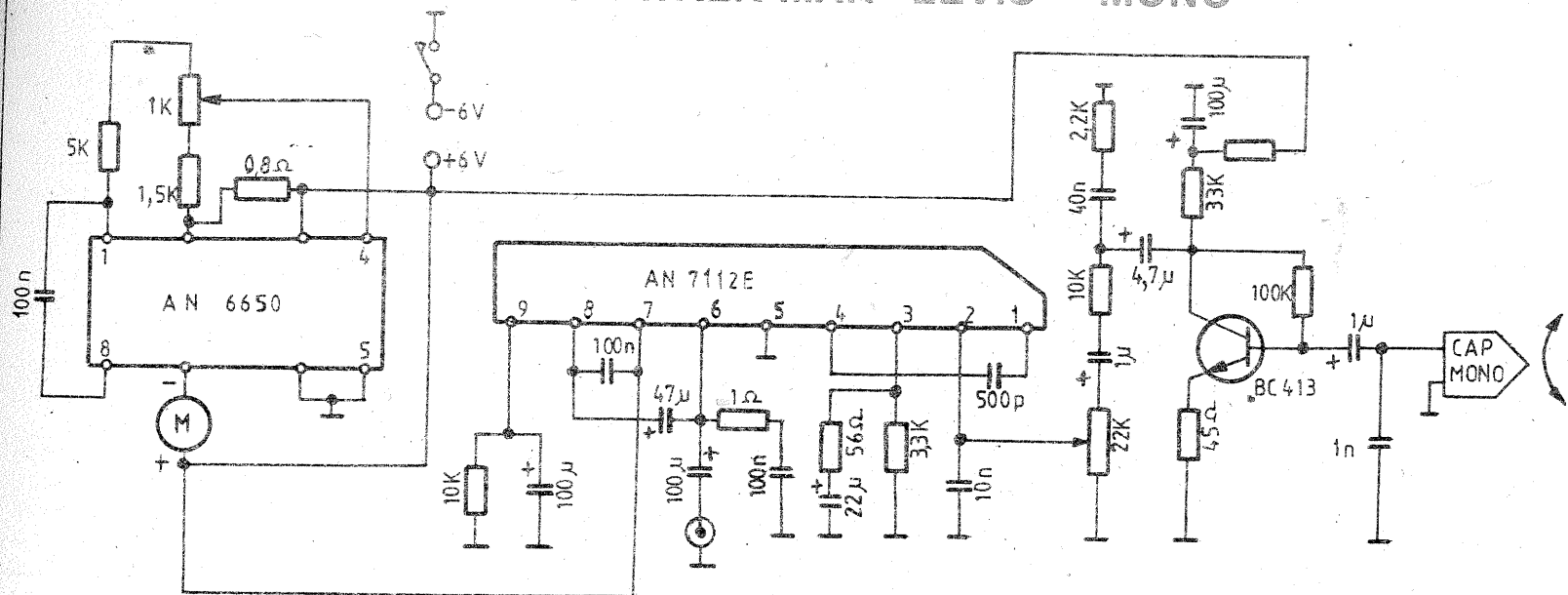
RADIO 1/1992

Trad. și prelucrare de Ing. Fany E. Stanciu

# CASETOFOANE ȘI RADIOCASETOFOANE

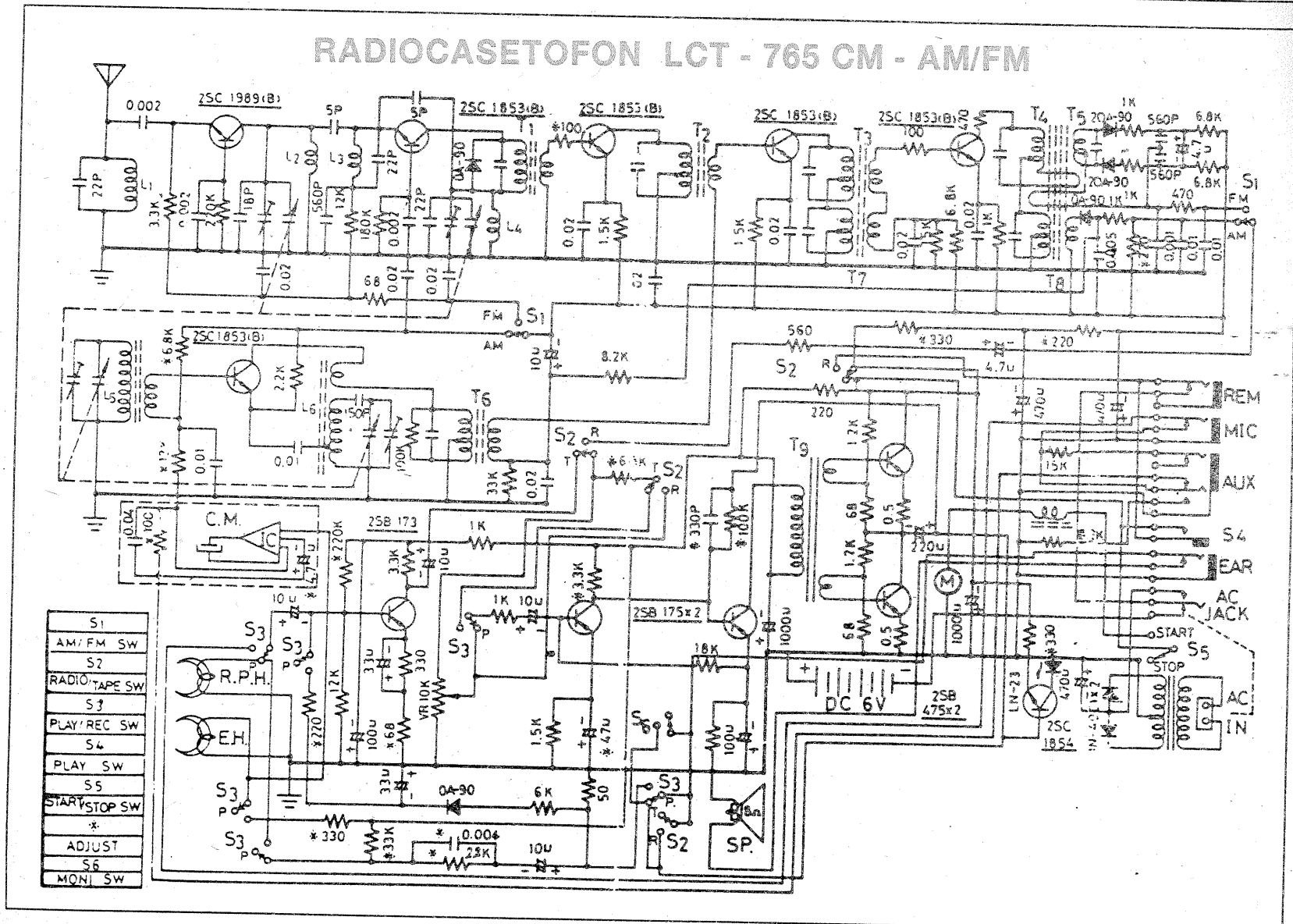
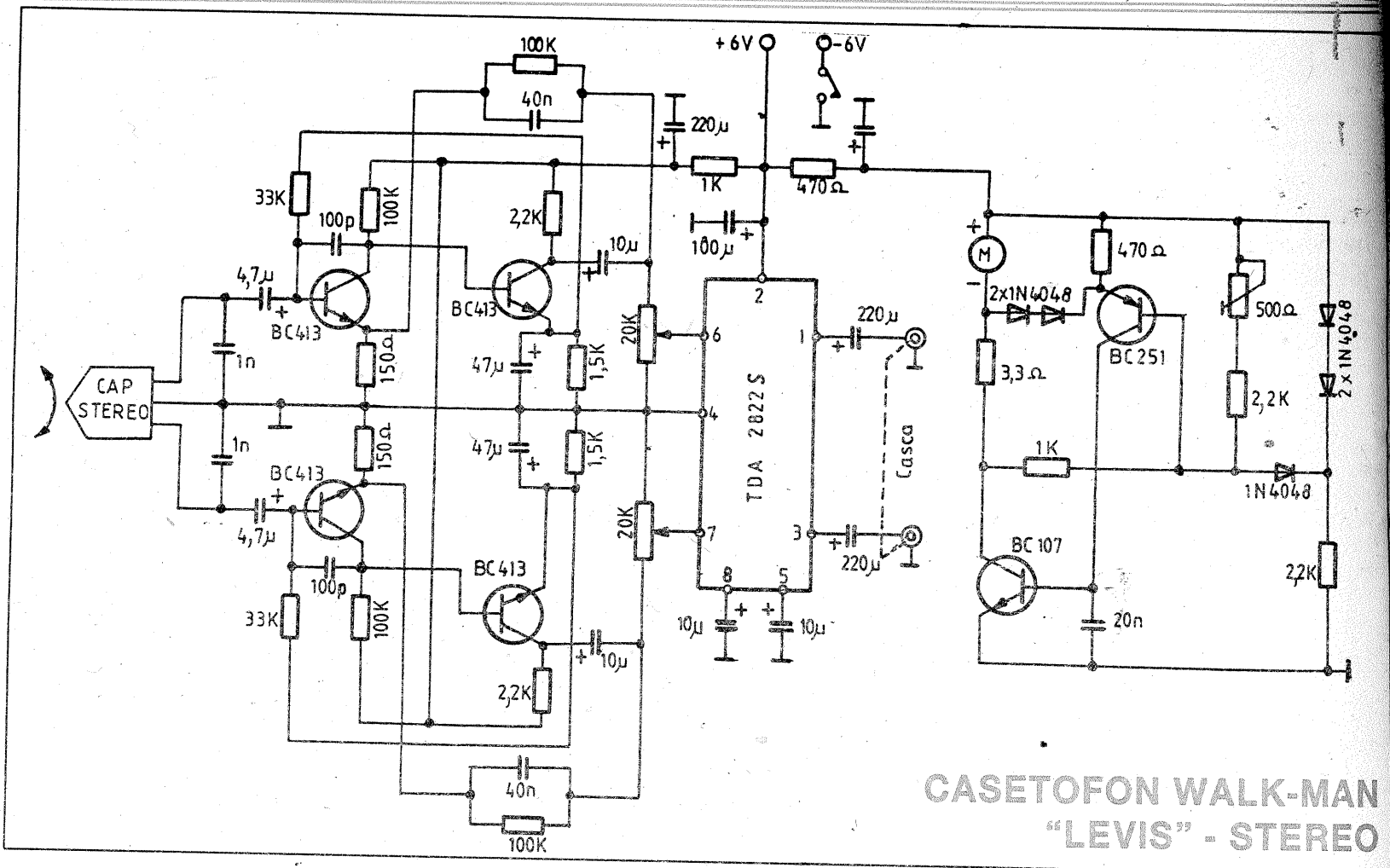
La cererea insistentă a cititorilor revistei noastre, vom căuta să publicăm cât mai multe scheme de principiu referitoare la aparatura electronică de uz casnic, pentru a facilita întreținerea și eventuala reparare a acestora. În numărul de față publicăm cinci astfel de scheme: două scheme de casetofoane miniatură tip "Walk-man" și trei scheme de radiocasetofoane portabile, toate referitoare la tipuri de produse importate în România

## CASETOFON WALK-MAN "LEVIS" - MONO



## RADIOCASETOFON LCT - 785 CM - AM/SW

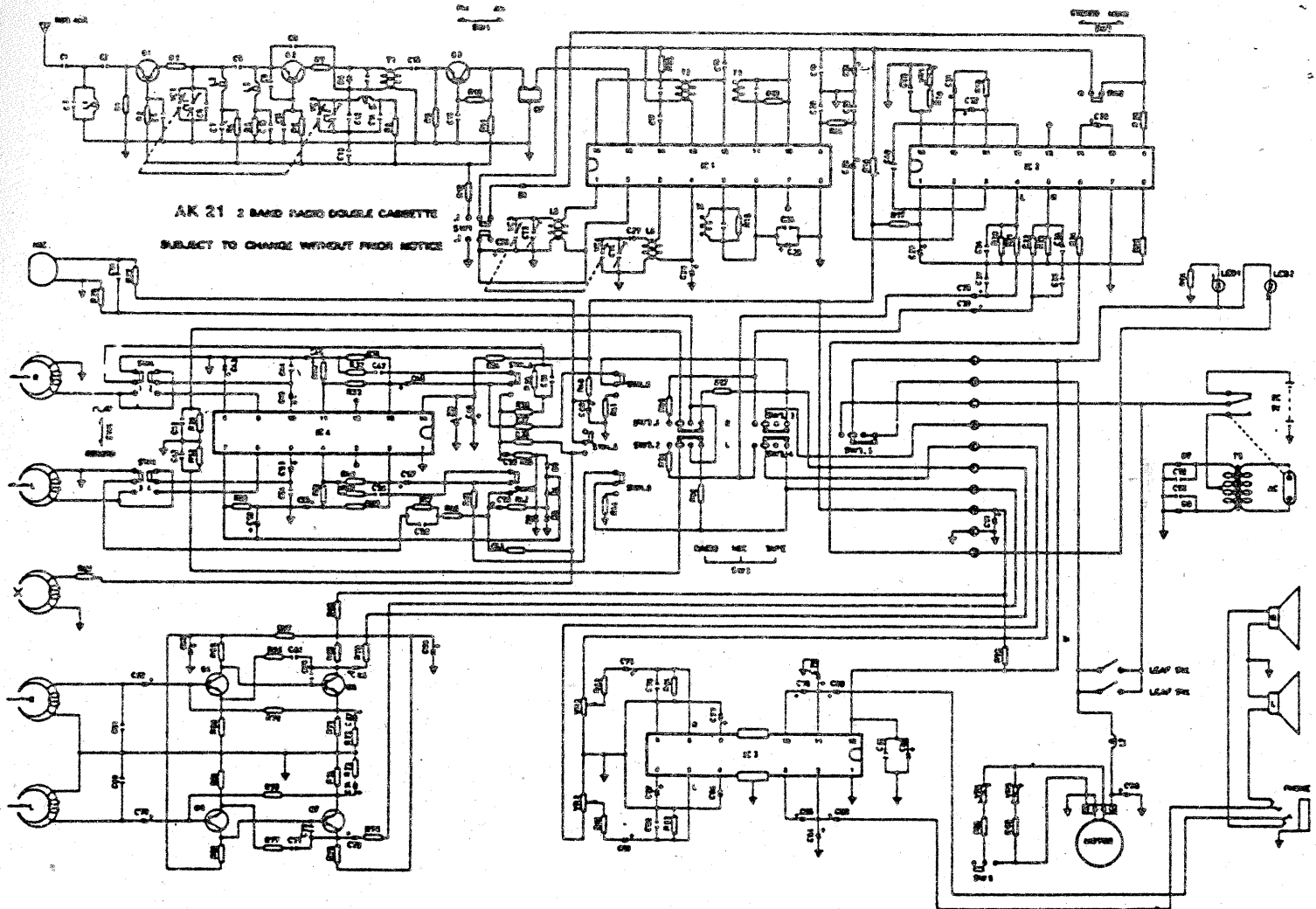
# SERVICE RADIO - TV



S1	AM/FM SW
S2	RADIO-TAPE SW
S3	PLAY/REC SW
S4	PLAY SW
S5	START/STOP SW
*	ADJUST
S6	MONI SW

# SERVICE RADIO - TV

## RADIOCASETOFON "INTERNATIONAL" AK - 21



## TRANZISTOARE ECHIVALENTE

TOSHIBA	NEC	HITACHI	MITSUBISHI	MATSUSHITA	FUJITSU	SONY	SANYO	NOTE
2SC1173	2SC204	2SD120	2SC1014	2SC1226				
	2SD155			2SD226A				
2SC1433					2SC1463			
2SC1173	2SC204	2SD120	2SC1014	2SC1226				
2SC1173		2SD120	2SC1014	2SC1226				
	2SD155			2SD226A				
2SC1173	2SC204		2SC1014	2SC1226				
2SC1433					2SC1463			
			2SA624			2SA761		
2SC1173	2SC204		2SC1014	2SC1226				
2SC782				2SD198	2SD159			
2SC1433					2SC1463			
2SC1173	2SC204		2SC1014	2SC1226				
	2SD155			2SD226A				
	2SD151	2SD341			2SD250	2SD340		
2SC1173	2SC204		2SC1014	2SC1226				
				2SD198	2SD159			
2SC1433					2SC1463			
					2SD251			

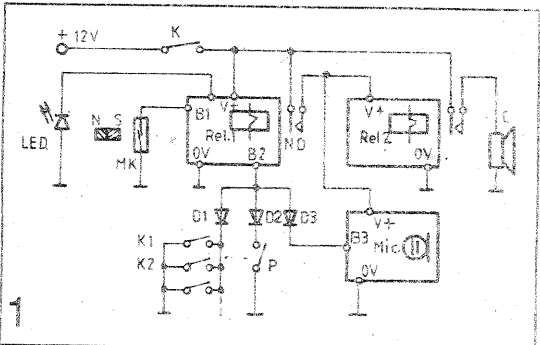
# ELECTRONICĂ AUTO

## ALARMĂ AUTO

Dispozitivul prezentat este un sistem de alarmă conceput spre a fi utilizat pe autoturismele dotate cu baterie de acumulatori de 12V. Sistemul intră în funcțiune la forțarea ușilor, lovituri puternice în caroserie sau geamuri și la înclinarea mașinii peste un anumit unghi - încercări de scoatere a roților.

După cum se vede în schema bloc din figura 4, sistemul este compus din trei blocuri interconectate:

- blocul principal, notat în schemă cu "Rel 1" și detaliat în figura 1, este un dublu temporizator cu rolul de a asigura intervalul de timp necesar



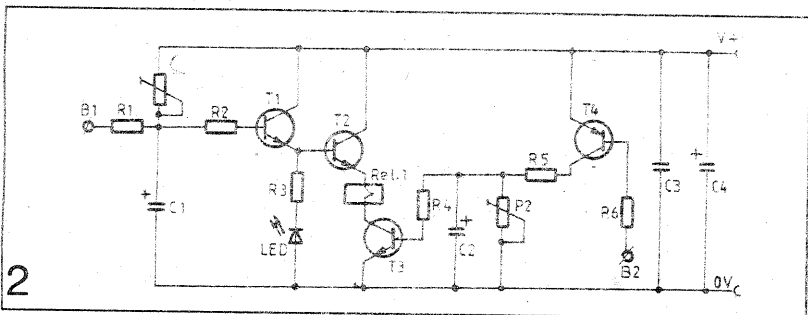
intrării/ieșirii în/din mașină, precum și întreruperea alarmei la 1 minut de la înostarea cauzei ce a produs-o.

- blocul de execuție, "Rel 2" - detaliat în figura 2 - conține un multivibrator ce acționează, cu o frecvență de cca 2 Hz, claxonul.

- blocul de comandă "Mic" - schema electrică din figura 3 - conține un microfon urmat de un amplificator selectiv, atât ca frecvență, cât și d.p.d.v. al amplitudinii semnalului. Blocul detectează loviturile puternice în geamuri sau caroserie.

Schema bloc mai conține:

- contactele K1, K2, ..., K4 - reprezintă contactele existente la uși,



suplimentate eventual cu alte două contacte la portbagaj și capota motor. Interconectarea cu modulul "Rel 1" se va face printr-o diodă 1N4148.

- contactul notat cu P este un pendul realizat fie dintr-un volant de casetofon ieșit din uz - construcție ce dă mari bătaii de cap la parcare cu o roată pe trotuar - fie dintr-un fragment de lamă de ras, așa cum este descris în (2).

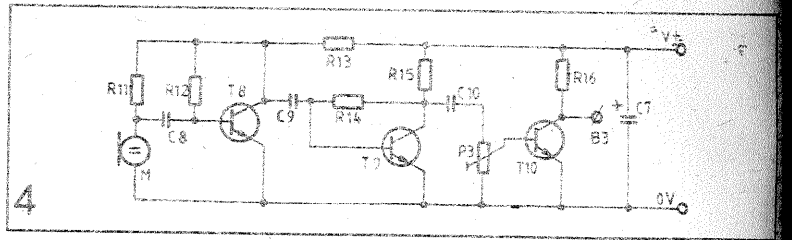
- microcontactul "MK" este un subansamblu extrem de important în realizarea sistemului; de funcționarea sa depinde existența temporizării la intrarea în mașină. În caz contrar alarma intră în funcțiune concomitent cu deschiderea ușilor.

Din aceste considerații MK trebuie să fie un microcontact în tub de sticlă, de tip reed, plasat în apropierea ușii din stânga față, pe unde se intră de obicei în mașină. De exemplu MK poate fi plasat în oglinda laterală stânga, sau sub colțul parbrizului și va fi acționat de un mic magnet. Microcontactul mai poate fi înlocuit de un dispozitiv de telecomandă monocanal - fie cu unde radio, ultrasunete sau lumină IR modulată, fie de un senzor "touch" - variantă nerecomandată.

Comutatorul K este cel care conectează și deconectează sistemul. Va fi deci plasat într-un loc ferit de acționări întâmplătoare, în nici un caz în apropierea LED-ului LED 1. În cazul în care autoturismul posedă închidere centralizată, K poate fi înlocuit cu un releu cu automenținere, acționat concomitent cu închiderea ușilor. Este indicat ca oprirea sistemului să se facă manual, printr-un microcontact ce va întrerupe alimentarea releului.

**FUNCȚIONARE:** Blocul "Rel 1": La conectarea sub tensiune, releul Rel 1 rămâne în repaus până la deschiderea simultană a tranzistorilor T2 și T3. T2 comandat de T1 (cu care formează un Darlington) deschide la atingerea unei tensiuni suficient de ridicate pe C1. Timpul de încărcare al lui C1 este determinat de valoarea lui P1. **ATENȚIE:** după stabilirea valorilor exacte, potențimetrii vor fi înlocuiți cu rezistențe fixe! T2 poate fi

închis, după intrarea sa în conducție, prin scurtcircuitarea lui C1 - rol îndeplinit de MK - ceea ce determină o situație identică celei existente la



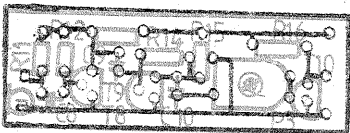
punerea sub tensiune a montajului.

T3 intră în conducție imediat după conectarea bazei lui T4 la masă printr-una din diodele D1...D3. Condensatorul C2 se încarcă foarte repede prin T4 și R5, la +12V și continuă să asigure polarizarea bazei lui T3, după blocarea lui T4, un timp determinat de valoarea lui R3 și a potențimetrului P2. Se asigură astfel acționarea temporizată a lui Rel 1 în condițiile în care este în conducție.

Blocul Rel2 este în fapt un multivibrator tipic, ce comandă printr-un tranzistor de putere medie T7, elementul de execuție, în cazul nostru Rel 2. Funcționarea sa este descrisă în orice manual de electronică și cine dorește o poate studia de acolo.

Blocul Mic se re-marcă prin valoarea redusă a condensatorului de intrare C8 (1 nF), precum și prin modul de polarizare al microfonului condensator, funcție executată de R11 prin R13. Se produce în acest fel un reglaj automat al amplificării, obținându-se un răspuns linear al modulului la sunete având intensități diferite. Pragul de intrare în funcțiune al alarmei se stabilește din P3. Este de notat rolul pe care diodele D1...D3 îl au pentru acest modul: împiedică punerea la masă a lui B3 (scurtcircuitarea CE la T10) și împiedică de asemenea ca becurile de plafonieră comandate de K1...K4 să fie aprinse prin T10.

**DETALII DE MONTAJ:** Sistemul se realizează pe două cablaje distincte. Unul conține blocurile Rel 1 și Rel 2 și este prezentat în figura 5, văzut dinspre partea cablată. Cel de-al doilea cablaj conține modulul Mic ce se lipește direct pe bornele microfonului, datorită faptului că are dimensiuni extrem de reduse. Este indicat ca acest bloc să fie plasat în partea centrală a plafonului mașinii, dacă există posibilitatea, spre a fi în măsură să capteze sunetele din toată



Realizat cu componente de calitate, plantate corect, montajul funcționează imediat fără a crea probleme. Reglajele celor două temporizări se fac "pe masă", după stabilirea timpilor respectivi. P1 și P2 vor fi înlocuiți cu rezistențe fixe. Reglajul sensibilității microfonului se va face după instalarea pe mașină și se va urmări ca T10 să deschidă doar la lovitura caroseriei sau geamurilor evitându-se astfel alarmele false.

Construit de mine în mai multe variante, sistemul funcționează de cca 3 ani pe mașini cu închidere centralizată și fără, singura problemă fiind construcția pendulului ce determină înclinarea autoturismului.

### COMPONENTE:

R1 = 1 K; R2, R4, R11 = 15 K; R3, R7, R10 = 3 K; R5, R6 = 500Ω; R8, R9 = 47 K; R12 = 800 K; R13 = 1,5 K; R14 = 200 K; R15 = 2 K; R16 = 5 K; P1, P2 = 250 K; P3 = 5 K; C1 = 220 F; C2 = 500 F; C3, C9, C10 = 0,22 F; C4, C11, C7 = 100 F; C5, C6 = 33 F; C8 = 1 nF; T1, T5, T6, T8, T9, T10 = BC 171; T4 = BC 177; T2, T3, T7 = BD 135 D1, D2, D3 = 1N4148

Rel 1 și Rel 2 = relee tip bloc lumină "Dacia"

MK = microcontact tip reed

LED.1 = MDE 1531R - LED roșu rectangular

BIBLIOGRAFIE: Colecția revistei TEHNIUM

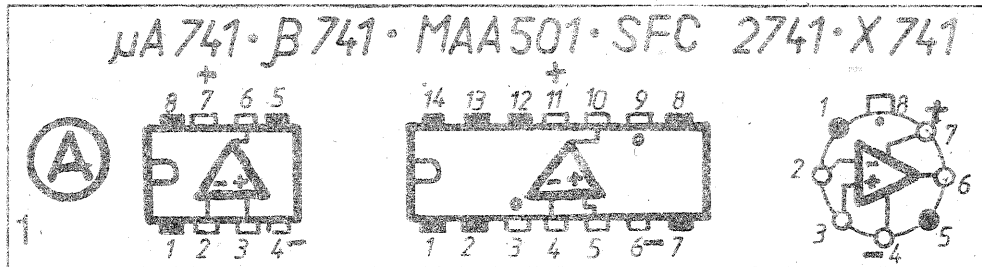
I Boghițoiu - "Construcții electronice pentru tinerii amatori"

Sorin TOMA

# PREAMPLIFICATOR CORECTOR CU CIRCUIT INTEGRAT

Larga răspândire a circuitelor integrate, ieftinătatea și fiabilitatea lor, face posibilă realizarea multor tipuri de circuite electronice în construcție de amator. De pildă circuitul integrat denumit "741" cu feurite prefixe, e un amplificator operațional cu folosire universală în audiofrecvență. În figură, se poate vedea felul cum e prezentat în diferite forme de capsule. Indiferent de formă, se poate folosi orice asemenea circuit. Pentru prezentarea montajelor care urmează cu circuit 741 - s-a figurat forma de capsulă MP-48, cu 8 pini, din care doar cinci sunt utilizabili. În capsula To-116 pinii 3 și 9 trebuie reuiniți printr-un condensator de 100 pF pentru compensare frecvență- (la montajele mai simple nu

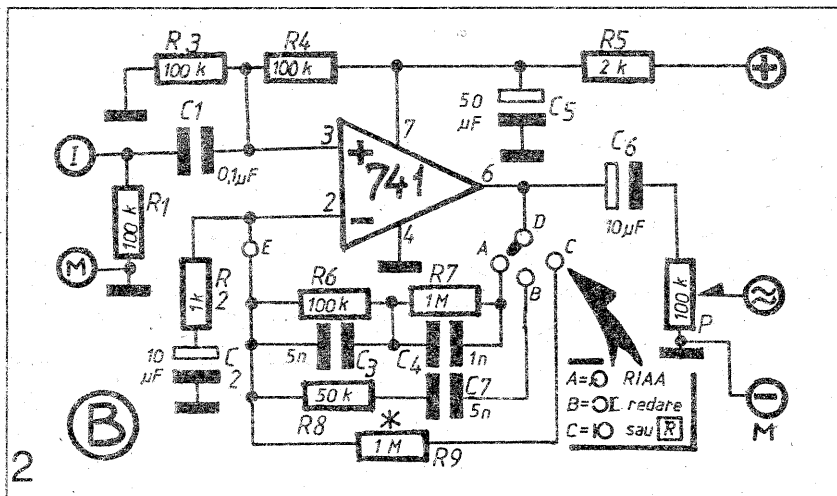
audiofrecvență, în măsurători și în reglări de montaje de automatizări. În reprezentarea acestor amplificatoare se reprezintă



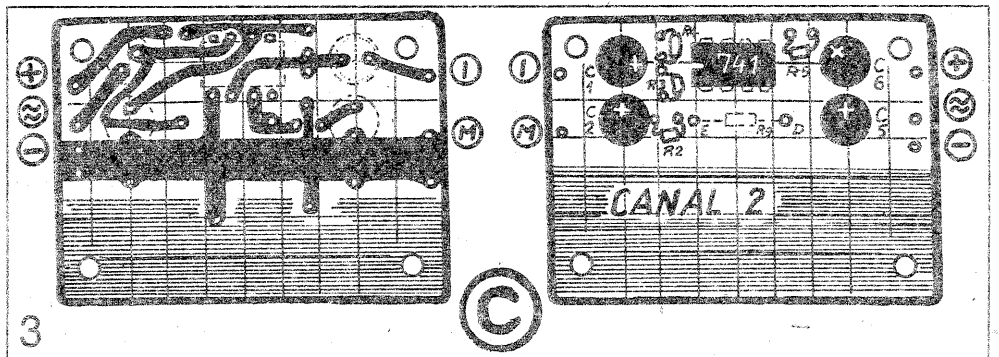
bornele de alimentare, bornele de intrare și borne de ieșire, în total cinci conexiuni sau și mai simplu, numai intrările și ieșirea. Intrarea notată cu minus arată că polaritatea semnalului la ieșire este inversă

decât a semnalului prezentat pe intrarea notată cu minus. Intrarea notată cu plus, arată faptul că semnalul de la intrare și cel de la ieșire au același sens de polaritate. În ceea ce privește impedanța de intrare, este determinată de valoarea rezistoarelor din circuit, în gol depășește valoarea de 2 Megohmi. Funcție de amplificarea limitată prin bucla de reacție negativă, banda de frecvență e cu atât mai largă cu cât amplificarea e mai mică. Acestea sunt un minim de noțiuni care trebuie știute, restul se va asimila pe măsura lucrului cu circuite integrate, miracole ale tehnicii actuale și vor apare și puzderia de noțiuni noi, din cărțile de specialitate. Cum e și normal, în orice tehnică, oricare ar fi ea.

În figura B, se arată schema de principiu a montajului unui corector - preamplificator. Ca la orice montaj de audiofrecvență cu 741, alimentarea asimetrică e asigurată de divizorul R3 și R4, cu valori perfect egale. Se poate porni și de la 10 + 10 kilohmi (cu scăderea impedenței de intrare totuși la o valoare acceptabilă). Circuitele de corecție RC, pot fi montate și comutabile cu ajutorul unui comutator rotativ sau cu glisieră. Sau, mai simplu, se montează pe placa de montaj numai tipul de circuit de corecție tipic scopului propus - de exemplu pentru corecție curbă redare disc. Circuitul RC respectiv se montează bineînțeles între punctele D și E. Cazul rezistorului R9 - notat cu steluță - e cu totul diferit. Valoarea rezistorului de 1 Megohm, limitează amplificarea la un câștig de circa +60 decibeli - mai mult decât suficient pentru orice tip de microfon dinamic. Înlocuirea cu un rezistor de 100 kilohmi, reduce amplificarea la circa 40 dB. Un rezistor de 10 kilohmi, oferă numai + 20 dB amplificare, pentru semnal de la detecție, de la tuner. Dar o simplă conexiune în scurt circuit în loc de R9? Amplificarea e redusă la unitate, e nulă. Tensiunea de alimentare a montajului? Optimă 12 Volți, consum sub 1 mA. Conexiunile de intrare și ieșire obligatoriu ecranate. Montajul de preamplificator corector prezentat anterior, cu



e necesar să se monteze). Capsula To-99 arată ca un tranzistor-pălăriuță, cu opt sârme. Ca în toate cazurile capsulelor prezentate, numerotarea se consideră- ca la reprezentarea tuturor circuitelor integrate- văzută de sus, deasupra circuitului integrat. Deci, se pot folosi orice circuite integrate 741 indiferent de formatul capsulei, făcând conectarea referitor la capsula MP-48. Caracteristicile C.I. tip 741 pot fi găsite în orice catalog de specialitate; dar se subliniază faptul că funcționarea corectă garantată se află la temperaturi între 0°C și +70°C. Puterea maximă disipată pe cip nu trebuie să depășească 500 miliwați. Tensiunea de alimentare simetrică minimă ± 2 volți, maximă ± 18 volți. Tensiune de alimentare asimetrică- pinul 4 la masă, pinul 3 alimentat prin divizor rezistiv cu jumătate din tensiunea de alimentare - tensiune minimă 4 Volți, tensiune maximă care nu trebuie depășită 36 Volți. Există de asemenea capsule în care se află câte două cipuri de tip 741. Bineînțeles au altă denumire și alte conexiuni. Cum de asemenea există amplificatoare operaționale cu zgomot foarte redus, care nu prezintă prea mult interes pentru amatorii care nu fac din snobism principala calitate a lor. Amplificatoarele operaționale au o amplificare totală de peste 200 000 ori, care trebuie redusă la o valoare rezonabilă pentru scopul de amplificare propus, printr-un circuit de reacție negativă, circuit în care se pot include elemente de corecție RC, care produc modificarea curbei de răspuns conform scopului propus. Deci, pe scurt, amplificatoarele operaționale sunt niște circuite integrate, de mică putere, amplificatoare de bandă foarte largă, începând de la curent continuu, cu aplicații universale în

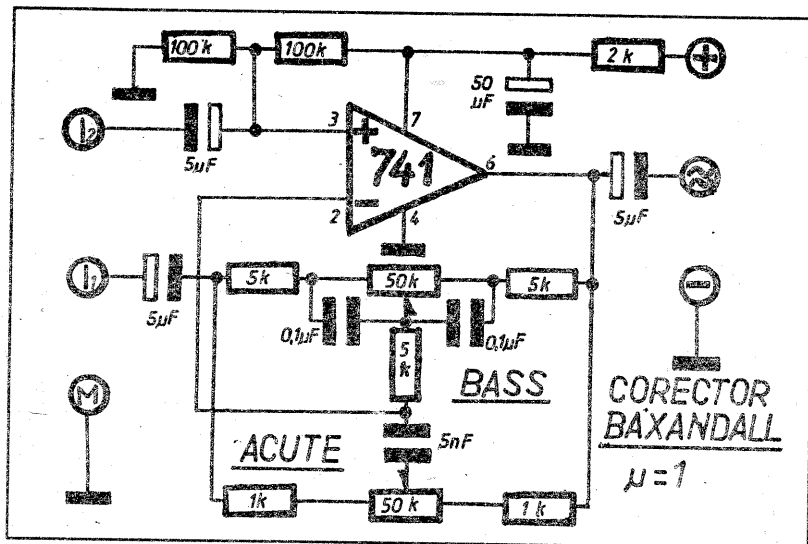


tranzistoare, arată felul cum trebuie confecționată o cutiuță din tablă de fier, care convine și acestui scop. În figura C se arată felul cum se utilizează plăcuța - modul, pe care pe porțiunea nedesenată, se poate plasa fie canalul 2 pentru stereo, fie un alt montaj echivalent sau de alt gen. E destul loc pentru fantezie!

# CORECTOR BAXANDALL

Pentru o audiție de calitate, după gustul ascultătorului, se poate adăuga unui lanț de redare audio, un corector de curbă de

răspuns, care poate sublinia sau poate atenua bașii sau frecvențele înalte. Un asemenea corector, care utilizează două potențiometre cu variație liniară a valorii, fie rotative, fie rectilini, e ușor de realizat prin folosirea unui circuit integrat, a unui amplificator operațional 741, care a fost descris într-un articol anterior. Valorile potențioanelor, indiferent de construcție și format, pot fi în limitele 20 kilohmi ... 100 kilohmi. Piesele utilizate, în preajma valorilor indicate în schemă. Intrarea I2 oferă o oarecare amplificare. Se poate renunța la condensatorul aferent - divizorul rezistiv rămâne conectat pentru alimentare asimetrică. Conectarea sursei de audiofrecvență la borna I 1 dă corecție de ± 16 dB la 30 și 16 000 Hz. Corecția se face fără nici un câștig sau pierdere de amplificare, fără probleme. Acesta se poate monta pe o plăcuță similară montajului de preamplificator corector, potențiometrele fixându-se pe o ramă de tablă de fier, în mod rigid, piesele aferente corectorului Baxandall montându-se chiar pe potențiometre.



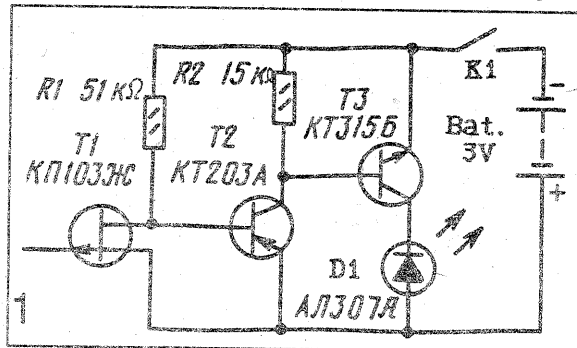
G.D. OPRESCU

# DEFECTOSCOP

Cu acest dispozitiv putem determina traseul cablajului rețelei radio sau electrice prin perete. Mulți dintre noi au simțit necesitatea unui asemenea aparat de detecție care ne-ar putea informa despre existența rețelei fără a interveni prin contact direct cu sursa respectivă. Adică detectarea să aibă

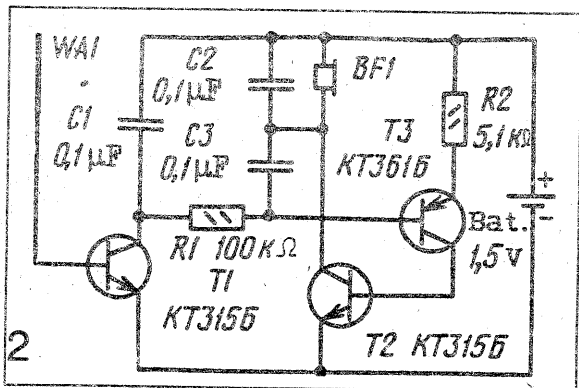
loc la distanță, dar fără legătura galvanică. Astfel, detectorul poate fi larg utilizat, exploatarea fiind simplă și absolut nepericuloasă.

În cele ce urmează, spre atenția cititorilor se prezintă schemele câtorva dispozitive de acest fel, cu



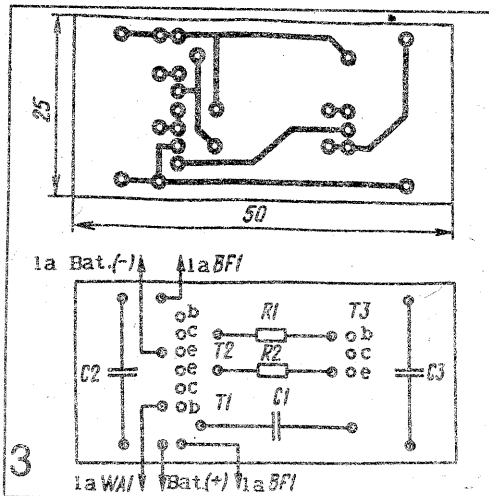
semnalizare luminescentă sau acustică.

**VARIANTA 1: CU SEMNALIZARE LUMINESCENTĂ.** Dacă vom analiza schema 1, vom vedea că rolul principal al detecției îi revine tranzistorului cu efect de câmp, a cărui grilă nu este alimentată (fig. 1).



fazei rețelei). De aceea la apropierea de acest loc, a tranzistorului cu efect de câmp, rezistența joncțiunii sursa-drenă crește, ceea ce provoacă deschiderea tranzistoarelor T2, prin urmare dioda electroluminiscentă D1 va ilumina.

Tranzistoarele T2 și T3 sunt de putere mică cu siliciu sau germaniu cu structura indicată și cu un coeficient de amplificare mai mare. Diada electroluminiscentă D1 poate fi de orice tip, dar putem folosi și un vec miniatură cu tensiunea 1,5; 2,5 V și curent mic. De dorit ca la montare, tranzistorul unipolar să se poziționeze pe placă, orizontal, astfel încât



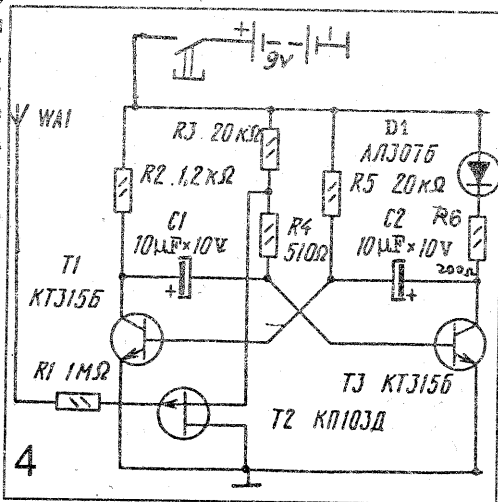
borna grilei să fie situată deasupra corpului tranzistorului. Dacă în procesul de ajustare se manifestă suprasensibilitatea dispozitivului, atunci terminalul grilei se scurtează. În cazul când sensibilitatea este insuficientă la grila tranzistorului se lipește o spirală mică de conductor de cupru cu diametrul 0,5...0,8 mm.

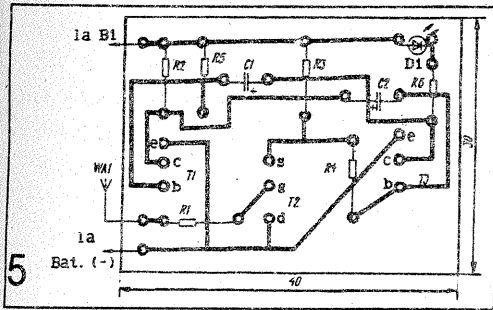
**VARIANTA 2: CU SEMNALIZARE ACUSTICĂ.** Ca și în cazul precedent, acest detector este asamblat din trei

tranzistoare (1), însă bipolare (2). Câmpul electric al rețelei provocat de firul ghirlandei este captat prin intermediul antenei WA1. El se aplică la baza tranzistorului T1, care îndeplinește concomitent funcțiile de bloc-cu prag, amplificator și detector al semnalului. Impulsurile curentului colectorului încarcă condensatorul C1. Tensiunea acestuia este necesară funcțiunii generatorului de audiofrecvență, montat pe tranzistoarele T2 și T3 ce lucrează în regim de așteptare. Generatorul este amorsat și difuzorul dă un sunet de înaltă tonalitate. Odată cu dispariția câmpului electric, se întrerupe semnalizarea. Tranzistoarele pot fi oricare de putere mică cu structura indicată în schemă și anume:

- npn - KT06, KT312, KT315, KT316, BC107
- pnp - KT203, KT351, KT352, KT361, BC178

Indicatorul acustic BF1 are rezistența 50-150 ohmi. Antena WA1 - o fâșie de tablă, fixată pe partea laterală a corpului dispozitivului. Sursa de alimentare GB1 - element galvanic A316 sau altul analogic, cu tensiunea 1,5 V. Deoarece dispozitivul în regim de așteptare consumă un curent extrem de mic, din





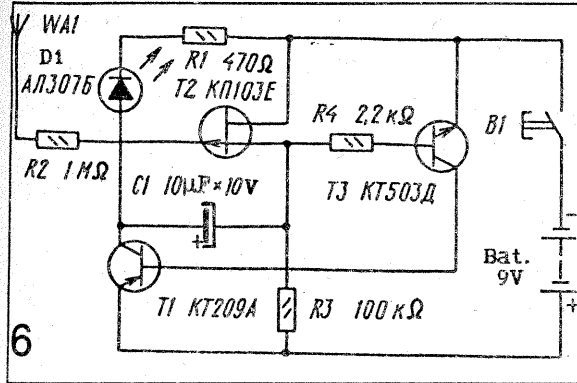
schemă a fost scos întrerupătorul sursei de alimentare, ceea ce reprezintă un avantaj considerabil, datorită faptului că conductoarele de alimentare pot fi lipite direct la elementul galvanic, astfel efectuându-se un contact mai bun. Astfel bateria are o

rezervă de funcționare mai îndelungată (1-2 ani). Piesele dispozitivului pot fi montate pe o plăcuță de textolit simplu placat prezentat în fig.3. De regulă dispozitivul începe să funcționeze fără o reglare specială. Nu este exclusă necesitatea măririi sensibilității lui. În acest caz pe corpul dispozitivului se fixează un șurub sau oricare alt contact metalic, conectat la polul negativ al sursei. Atingându-se

de el cu degetul și mișcând detectorul cu partea laterală (unde se afla antena) de-a lungul firului și al becurilor ghirlandei, vom sesiza momentul dispariției sunetului.

### Detector cu semnalizare luminescentă impulsivă

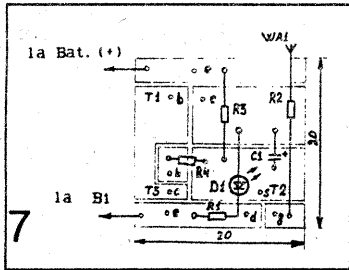
Schemele a



două dispozitive de acest fel sunt prezentate în figurile 4 și 6. Constructiv ele sunt identice și tranzistoarele corespunzătoare cu aceeași destinație (2). Pe tranzistoarele T1 și T3 este montat generatorul

de impulsuri, sarcina căruia este dioda electroluminiscentă D1. Tranzistorul unipolar T2, ca și în cazurile precedente, dirijează funcționarea schemei de semnalizare.

Tranzistorii respectivi sunt

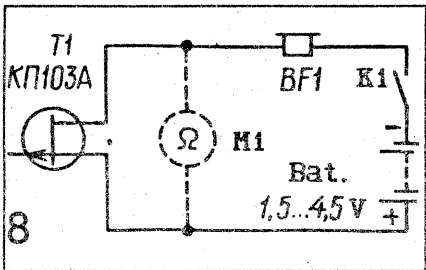


interschimbabili cu:

- KT315 oricare din familia KT312, KT315
- KT209A din această familie cu indicii A-E
- KT503 oricare din familia KT315, KT503, KT3102
- K 10E oricare din această familie

Antena WA1 - un conductor cu lungimea de 80-100 mm, bine izolat. În acest scop este preferabilă folosirea unei bucăți de cablu de tensiune înaltă. Oricare dintre aceste dispozitive va fi de folos și proprietarilor de autovehicule: rapid și efektiv se verifică sistemul de aprindere. Aproximativ antenna dispozitivului de firele de tensiune înaltă, în dependență de iluminarea diodei electroluminiscente, vom trage concluzii despre circuitul unde lipsește tensiunea înaltă, sau vom afla care bujie este defectată. Cablajele imprimate și plantarea pieselor sunt prezentate în figura 5, respectiv 7.

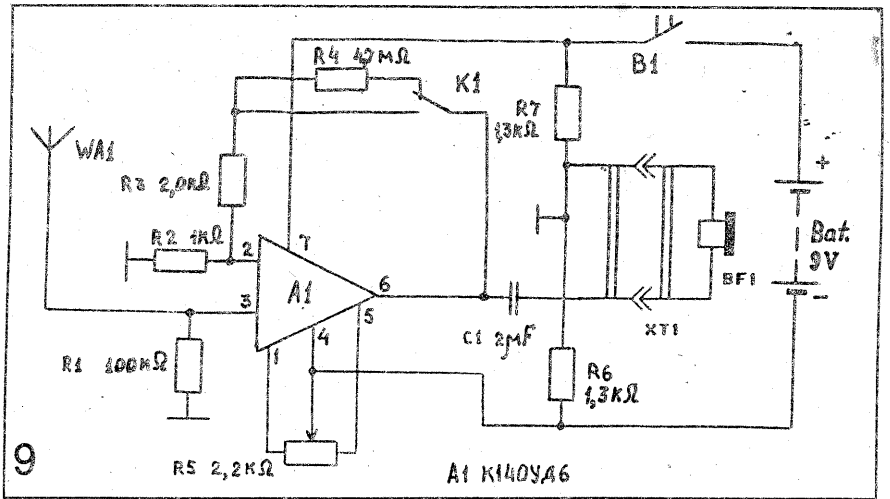
### Cel mai simplu detector



Dispozitivul cu cea mai simplă construcție (3) poate fi realizat într-un mod rapid (figura 8). În acest caz polaritatea conectării sursei nu joacă un rol esențial. Ca indicator este casca de telefon BF1 de mare rezistență 1600-2200 ohmi. Determinarea poziției cablului se face funcție de intensitatea sunetului. E posibil să

nu avem la dispoziție o casă de telefon și nici o sursă de alimentare. Dar având un ohmetru (care este indicat punctat) sau un alt aparat de măsură Mi instalat în acest regim, conectăm la firele acestuia sursa și drena

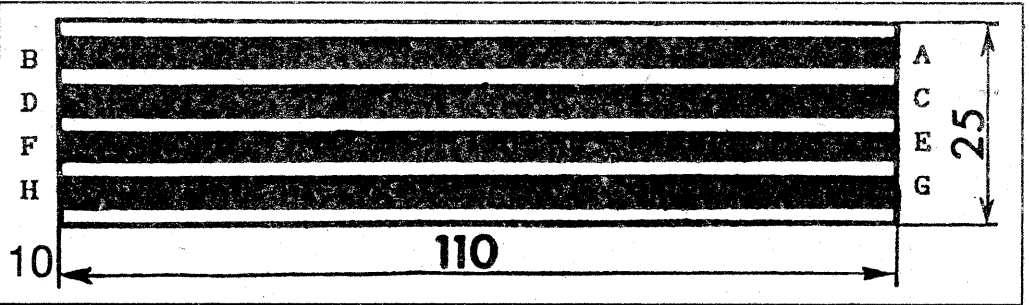
tranzistorului unipolar. Ca rezultat vom căpăta același detector mai simplificat.



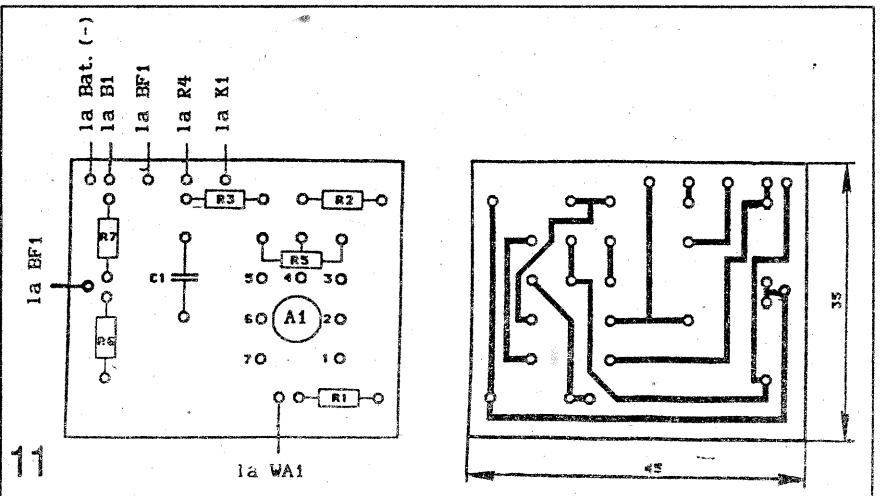
Vom utiliza tranzistori din familia K 103, K 303. Locul ruperii firului într-un cablu fără ecran poate fi găsit mai ușor dacă vom conecta toate firele, inclusiv cel rupt, la potențialul pământului iar celălalt capăt al firului rupt - printr-un rezistor de 1,2 ohmi cu faza rețelei. Începând de la rezistor mișcăm tranzistorul de-a lungul firului (cablului) până la dispariția sunetului în difuzor sau la devierea (creșterea) valorii rezistenței în ohmetru. Acesta și este locul ruperii firului sau a unui bec defect.

### Detector pe baza unui circuit integrat

Amatorii ce preferă utilizarea circuitelor integrate (4) au și ei posibilitatea de a-și încerca iscusința în desăvârșirea aceluiași dispozitiv și anume asamblând detectorul cu amplificator operațional (AO) (figura 9). Principiul de funcționare al dispozitivului precedent, unica diferență că semnalul captat de antenă se aplică la intrarea A.O. Acest tip de C.I. este prevăzut pentru alimentare de la o sursă bipolară, cu tensiunea de ±15V,



însă practic pot funcționa satisfăcător și la tensiuni mult mai joase. Tensiunea se obține de la difuzorul R6, R7. Cu comutatorul K1 dirijăm valoarea coeficientului de amplificare al A.O. Sarcina amplificatorului este



cea de telefon BF1. Ajustarea dispozitivului se reduce la instalarea nivelului "zero" la ieșirea amplificatorului (borna 6) cu ajutorul rezistorului R5. Antena reprezintă în sine o plăcuță de stillotextolit simplu placat cu desenul respectiv al conductorilor (figura 10). Conexiunile conductorilor se efectuează de partea opusă a cablajului în ordine alfabetică. Cablajul imprimat și plantarea pieselor pe placă sunt prezentate în figura 11.

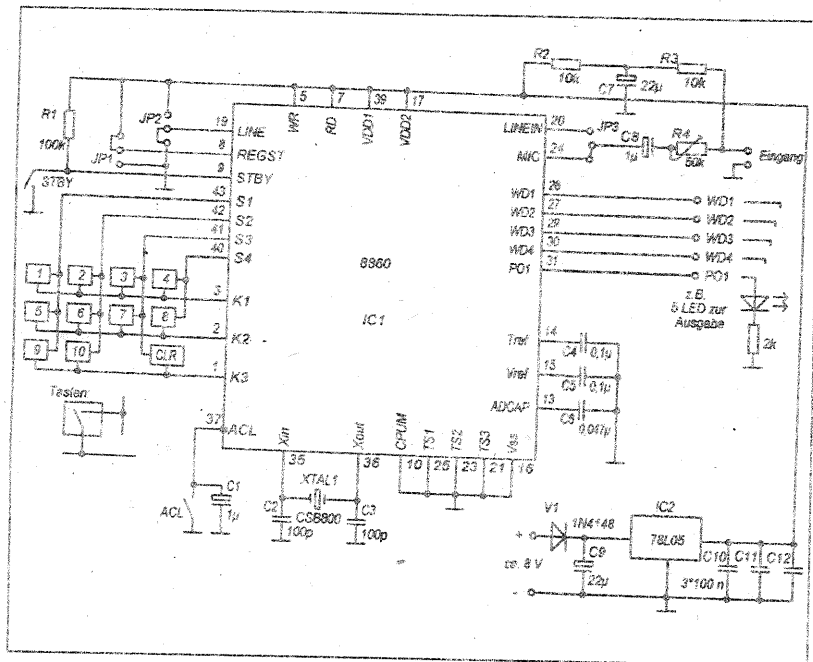
Andrei S. CIOBANU

N.R. Domnul Andrei CIOBANU este student în anul III la Facultatea de Radioelectronică din Chișinău.

# RECUNOAȘTERE VOCALĂ FĂRĂ PC

Nu întotdeauna este suficient ca un aparat, circuit să reacționeze la fluierat sau bătut din palme, etc. O recunoaștere vocală ar fi mai confortabilă, iar schema prezentată, ce se bazează pe un circuit integrat specializat, demonstrează că acest lucru se poate face și fără un calculator personal. Circuitul permite

(microfon), selectabile prin JP2 și JP3 (în figură este selectat microfonul, altfel JP2 se pune la tensiunea de alimentare, iar JP3 corespunzător). R2, R3 și C7 sunt prevăzute pentru cazul microfoanelor cu electrat cu 2 terminale, care ele însele livrează tensiunea de alimentare. Cu R4 se reglează nivelul semnalului de intrare. În mai multe faze de instruire/recunoaștere se poate optimiza acest nivel (pentru aceasta se recomandă un casetofon).



Cu JP1 se poate influența probabilitatea de recunoaștere vocală: REGST la tensiunea de alimentare limitează spațiul recunoașterii, adică trebuie vorbit cât mai exact pentru o recunoaștere corectă. Se limitează astfel probabilitatea unei recunoașteri false. REGST la masă, dimpotrivă, mărește probabilitățile menționate.

La ieșirile WD0 până la WD4 se semnalizează codificat binar rezultatul recunoașterii (s-au plasat LED-uri ce consumă sub 2,4 mA curentul maxim pe ieșire). PO1 semnalizează fazele de lucru: nivel H (LED aprins) înseamnă "analiză", nivel L înseamnă că analiza s-a sfârșit și rezultatul recunoașterii vocale este plasat la ieșiri.

Pe intrarea STBY circuitul poate fi plasat în modul STAND BY, important în aplicațiile alimentate de la baterie, astfel că în RAM datele menționate pot fi menținute pe baterie.

Prin tastatura cuplată matricial la S1...S4 și K1...K3 se memorează în faza de instruire pumerele cuvintelor de recunoscut. După instruire tastatura poate fi decuplată. Apăsând tasta CLR sunt șterse toate cuvintele memorate; se poate șterge doar un singur cuvânt apăsând anterior lui CLR o tastă numerică. Cuvintele noi se învață (memorează) apăsând întâi o tastă numerică și apoi pronunțând cuvântul în faza de recunoaștere (fără a mai necesita tastatura) este suficientă pronunțarea unui cuvânt și se va semnaliza codul aferent. Lungimea unui cuvânt este între 0,16 secunde și 0,96 secunde, iar rezultatul recunoașterii apare după 0,35s până la 0,60s.

Esențială în acuratețea funcționării este operarea în medii sonore curate, cu microfoane adecvate și cu pronunțări neechivoce și clare.

Ing. Marius UNGUREANU  
Funk Amateur 5/95

recunoașterea a zece cuvinte cu o siguranță relativ mare și permite comanda unor aparate.

Fără a intra în detalii teoretice ce ar necesita un spațiu mai amplu, ne vom referi direct la schemă.

Circuitul TC 8860 este nucleul schemei; el este un microprocesor cu un banc de filtre, convertor A/D, ROM pentru programul de recunoaștere a vorbirii, RAM pentru mostrele de cuvinte (cuvintele sau vocabularul ce vor fi recunoscute). Pentru funcționarea circuitului este necesar un cuarț de 800 KHz (o alternativă mai ieftină ar fi un rezonator ceramic). TC 8860 are două intrări cu nivele de semnal diferite: LINE-IN (100 mV) și MIC

## STABILIZATOR DE TENSIUNE SIMPLIFICAT, PREVĂZUT CU PROTECȚIE DUBLĂ LA SUPRASARCINĂ

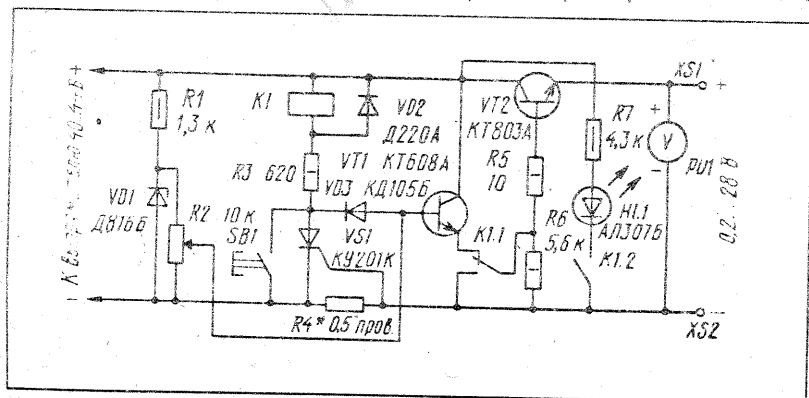
În stabilizatorul care se prezintă (figura 1) tiristorul S1 este utilizat în ambele sisteme de protecție: electronic și electromagnetic. Circuitul de protecție electronică declanșează atunci când curentul de sarcină creează, pe rezistorul R4, o cădere de tensiune suficientă pentru deschiderea tiristorului, adică atunci când diferența tensiunilor între electrodul de comandă și catodul tiristorului, atinge valoarea de aproximativ 1V. Impulsul negativ de tensiune, care apare în această situație, se aplică prin dioda D3 la

baza tranzistorului T1, practic blocându-l. În consecință, se blochează și tranzistorul T2. În același timp, dioda D3 protejează baza tranzistorului T1 la tensiunea pozitivă din circuitul anodic al tiristorului.

Totuși, sistemul de protecție electronic nu asigură complet tranzistorul T2 față de pericolul străpungerii termice de către curentul rezidual, mai ales, dacă tranzistorul s-a încălzit în procesul de funcționare sau, dacă nu am apăsât de mult timp pe butonul B1.

Sistemul electromagnetic de protecție servește pentru prevenirea străpungerii termice a tranzistorului T2 și declanșează la câteva milisecunde, (în funcție de releul electromagnetic K1 utilizat) după deschiderea tiristorului S1. Releul K1 cuplează exact în momentul în care se deschide tiristorul S1. Contactele sale, K1.1 conectează (prin rezistorul R5) baza tranzistorului T2 la conductorul de minus al sursei de alimentare, iar contactele K1.2 - cuplează LED-ul L1 care semnalizează că protecția a acționat.

După înlăturarea cauzei suprasarcinii (sau, a scurtcircuitului în circuitele de sarcină) este suficient să se apese, pentru scurt timp butonul B1, ca regimul precedent de funcționare al blocului de alimentare să se restabilească, fără a deconecta dispozitivul de la



rețea. La intrarea stabilizatorului se aplică de la redresor tensiune continuă de 40...44 V. Tensiunea stabilizată de la ieșire (0,2...28V) se stabilește cu ajutorul rezistorului R2 și se controlează cu voltmetrul VI. Curentul de sarcină maxim este de 2A. Piesele stabilizatorului se montează pe o placă din sticlotextolit placat (figura 2) și pe panoul frontal al carcasei blocului de alimentare. Tranzistorul regulator T2 se dispune pe radiatorul din peretele posterior al aparatului. Tranzistorul KT 608 (cu literele A sau B) poate fi înlocuit cu KT 815 (B, V, G), KT 817 (V, G), KT 801 (A, B), iar KT 803 A cu KT 802A, KT 805 (A, B), KT 808A, KT 819 (V, G). Tiristorul KU 202 K se poate înlocui cu KU 201V-KU 201L, KU202V-KU202N, dioda stabilizatoare de tensiune D816B, cu D816V sau KS 533 (se pot conecta în serie două diode stabilizatoare de tensiune D815 sau D816 pe tensiunea de stabilizat sumă, de 28...36V).

În locul diodei D220A (D2) se pot utiliza D219, D220, D223, KD102, KD 103, cu orice literă, iar în locul diodei KD105B (D3), KD106A, orice altă diodă cu siliciu care are curentul direct până la 300 mA și tensiunea inversă nu mai mică de 50V.

Releul K1 este RES9 (cod RS4 524 200) sau de alt tip dacă are două grupe de contacte de comutare și anclanșează la o tensiune nu mai mare de 30V. Rezistorul R4 reprezintă câteva spire din constantan, nichelcrom sau manganină înfășurate pe un corp de rezistor MLT-1. Rezistența sa este determinată de valoarea curentului aleasă pentru cuplare, care depinde de tensiunea de comandă pe electrodul de comandă al tiristorului dat la care acesta se deschide. De exemplu, dacă se alege valoarea de 2A pentru curentul maxim de declanșare a sistemului, iar tiristorul se deschide la o tensiune a electrodului de comandă de 1V, rezistența rezistorului R4 trebuie să fie (conform Legii lui Ohm), apropiată de 0,5 ohmi. Rezistența rezistorului se stabilește mai precis, sub limita aleasă pentru cuplarea protecției astfel. La ieșirea stabilizatorului se cuplează, conectate în serie, un ampermetru și un rezistor variabil bobinat având rezistența de

25..30Ω, Se aplică la intrarea stabilizatorului, tensiunea corespunzătoare de la redresor și, cu ajutorul rezistorului R2, se stabilește la ieșire o tensiune de 10...15V. Apoi, cu ajutorul rezistorului variabil care îndeplinește funcția de echivalent al sarcinii, se stabilește, urmărind indicația ampermetrului, valoarea de 2 A a curentului. Ajustând rezistența rezistorului R4 se obține declanșarea sistemului de protecție.

În practica radioamatorului nu rareori apare împrejurarea în care este necesar să se protejeze nu numai stabilizatorul de tensiune dar și elementele active ale montajului alimentat de acesta, față de suprasarcini de curent de valori mai mici, de exemplu 50 sau 100 mA. În asemenea cazuri, se poate introduce în stabilizator un sistem de protecție în trepte realizat, de exemplu, conform schemei prezentate în figura 3. Aici rezistorul R4.1 din prima treaptă, calculat pentru un curent de protecție de 50 mA, este conectat permanent în stabilizator și în paralel cu acesta se conectează, cu ajutorul comutatorului SA1, rezistoarele R4.2-R4.5 ale celorlalte patru trepte: 100 mA, 500 mA, 1A și 2A.

Valorile rezistențelor rezistoarelor indicate în schemă sunt orientative. Acestea pot fi calculate mai precis cunoscând tensiunea de deschidere a tiristorului utilizat în stabilizator. Această tensiune se poate măsura astfel: se stabilește cursorul rezistorului variabil R2 în poziție limită inferioară (conform schemei) și i se conectează conductorul electrodului de comandă al tiristorului dezlipit în prealabil de la terminalul din dreapta (conform schemei) al rezistorului R4.1. Apoi, se cuplează alimentarea și, lent se crește, cu ajutorul rezistorului R2, tensiunea pe electrodul de comandă al tiristorului. În momentul deschiderii tiristorului semnalizat de LED, se măsoară cu voltmetrul această tensiune. Rezistoarele R4.2-R4.5 se montează direct pe contactele comutatorului SA1.

**RADIO 8/1992**  
Ing.Fany E Stanciu

## TRANZISTOARE ECHIVALENTE

TOSHIBA	NEC	HITACHI	mitsubishi	MATSUSHITA	FUJITSU	SONY	SANYO	NOTE
					2SD251			
					2SD251			
2SD234			2SD361			2SD292		
2SD234			2SD361			2SD292		
2SD234			2SD361			2SD292		
		2SD121		2SD226B	2SD185	2SD292		
		2SD121		2SD226B	2SD185	2SD292		
		2SD121		2SD226B	2SD185	2SD292		
					2SD251			
					2SD251			
					2SD251			
2SC1173	2SC204		2SC1155					
2SC1173	2SC204		2SC1155					
						2SA761		
	2SD181	2SD341			2SD250	2SD340		
		2SC1055						
2SC782		2SD121			2SC1031			
2SC782		2SD121			2SC1031			
2SD102				2SD334				

(continuare din pag. 2)

26. Călin COZMA - ORADEA. Vă felicităm pentru pasiunile dvs. În rest, vă sfătuim să examinați colecția revistei pentru cele cerute. Nu cunoaștem firma la care vă referiți.
27. Tinu BIDIUGAN. Montajele cerute le veți găsi în rubrica Atelier din revista TEHNIUM.
28. Ciprian HORȘIA - SIBIU. Vă sfătuim să vă abonați la revista TEHNIUM. Vă trimitem suplimentul cerut.
29. Nesemnat și fără adresă (!?!). Vă sfătuim să faceți abonament la revista TEHNIUM. Schemele cerute de televizoare cu tuburi și hibride au apărut în catalogul televizoarelor din Editura Tehnică. Căutați și la anticariat.
30. Ionel PEICIU - TULCEA. Antena a fost proiectată numai pentru banda I și III TV. Pentru alte tipuri de antene cercetați colecția revistei TEHNIUM. Amplificatorul descris de dvs. este clasic, depinde de ce piese e realizat și cum e realizat.
31. Andrei SZASZ- TOPLIȚA. Vă trimitem schema cerută.
32. Vasile PINTICARU - ȚOLIȘTI. Regretăm că nu posedăm documentația cerută.
33. Mihael TUDORAN- P. NEAMȚ. Nu posedăm schema și documentația cerută.
34. Valentin MUREȘAN - POTĂU. Schimbarea circuitelor integrate aduce firește mari schimbări în realizare și performanțe. Respectați tipul recomandat de autor, altfel pot apare și alte surprize.
35. Marian RÎCIOIU, elev - CRAIOVA. Vă mulțumim că ne recomandați spre publicare un montaj publicat mai de mult în "Caleidoscop de electronică". Cunoaștem montajul și vă mulțumim!
36. Cătălin VÂRLAN - PITEȘTI. Nu posedăm documentația cerută; dar vă sfătuim să vă adresați și Ministrului Comunicațiilor București, b-dul Unirii, nr. 1 pentru licența de utilizare, inclusiv schema și documentația solicitată.
37. Petru BORDA - REGHIN. Nu cunoaștem schema respectivă.
38. Cătălin CIOCAN - CARACAL. Vă sfătuim să vă abonați la revista TEHNIUM. Căutați prin anticariate.
39. Victor MĂRCULESCU - LUGOJ. Căutăm să vă satisfacem, vă sfătuim să vă abonați la revista TEHNIUM.
40. Alexandru PRECUP - CLUJ. Nu cunoaștem aparatele TV la care vă referiți, pentru altele puteți cerceta prin anticariate.
41. Ștefan KISS - LUGOJ. Vă puteți adresa firmei TEHNOTON din IAȘI, șos. ȚUȚORA, nr. 43, IAȘI, cod 6600, pentru obținerea datelor solicitate. Pentru rest, consultați antariatele.
42. Gheorghică IACOB - TUZLA. Vă puteți adresa pentru documentația-service fabricii producătoare. Nu avem date asupra tranzistorului cerut.
43. Constantin BRAGAGIU - VĂLENII DE MUNTE. Cercetați colecția revistei TEHNIUM. Au fost publicate nenumărate variante.
44. Andrei TEODORESCU- BRĂILA. Domeniul la care vă referiți cere legalizare prin Ministerul Comunicațiilor. Urmăriți revista pentru celelalte domenii care vă interesează.
45. Traian GAVRILIU - BUCUREȘTI. Nu cunoaștem materialul la care faceți referință.
46. Radu BUJOREANU - GALAȚI. Vă sfătuim să vă abonați la revista TEHNIUM, care este o revistă de construcții pentru amatori. Problemele strict profesionale sau comerciale nu intră în preocupările noastre, nici cele de cercetare fundamentală.
47. Valeriu NICHIFOROV - TULCEA. Cereți restituirea banilor, pentru nerespectarea convenției. Nu cunoaștem produsul, poate fi vorba de un sold "rebotezat". Folosiți piese sigure.
49. Marian DEGERATU - SEACA. Vă sfătuim să vă adresați
- Ministerului Învățământului, unde precis veți găsi sprijin.
50. Romulus FRÎNCU - BĂUTAR. Căutăm să vă satisfacem dorința.
51. Vasile AXINTE. În limita posibilităților căutăm să vă servim. În privința montajului, valorile trebuie tatonate de dvs. Rezistorul circa 1 kilohm, condensatorul câteva zeci de nanofarazi, valoarea exactă conform cerințelor dvs.
52. Ștefan ZAMFIR- TĂLMACIU, str. 1 Decembrie, nr. 46, oferă numere vechi din revista TEHNIUM. Tel.: 069-555071. Schema la care vă referiți nu așteaptă decât să fie încercată.
53. Dorin BULZ - CUGIR. Nu cunoaștem aparatele la care vă referiți, poate Ministerul Comerțului vă poate comunica adresele firmelor în străinătate sau reprezentanțelor din țară sau mai apropiate, pentru a cere documentația-service.
54. Constantin DRĂGAN - CRAIOVA. Nu putem să vă garantăm pentru onestitatea unor firme comerciale, nu recomandăm pe nimeni. Nu cunoaștem schemele aparatelor cerute. Contactați poștal firmele producătoare pentru obținerea dosarelor-service. Pentru convertor, cercetați colecția revistei TEHNIUM.
55. Cristian SECRIERU - PAȘCANI. Defectul pare să provină din sistemul de comutație sau preamplificare. Puteți înlocui capul în caz că este uzat mecanic sau întrerupt cu unul de tip similar, nu neapărat identic, veghiind la poziționarea corectă.
56. Marius GAFENCU - SUCEAVA. Urmăriți rubrica ATELIER din TEHNIUM unde veți găsi materialele cerute.
57. Gheorghe CETI - VALUL TRAIAN. Nu cunoaștem videocasetofonul la care vă referiți și vă recomandăm să scrieți la firma producătoare pentru a obține dosarul-service și casetele video. În privința unor chestii strict profesionale contactați reviste care nu sunt pentru amatori și în privința condițiilor de recepție, Consiliul audio-vizual național, b-dul Unirii, nr. 1, București, care vă poate lămuri asupra condițiilor locale.
58. Octavian MACOVEI - IAȘI. Nu cunoaștem circuitele la care vă referiți, sunt probabil "deghizarea" altor circuite din seria internațională.
59. Leonard MONEA - CĂLĂRAȘI. Faceți-vă un caiet de scheme, notați tot ce găsiți în cărțile tehnice de la biblioteci, din anticariate, de la colegi. Copiind se învață, se progresează rapid.
60. Viorel BOBER - SĂLAJ. Căutăm să vă servim.
61. Dumitru CIOBOTARU - BUCUREȘTI. Adresați-vă firmei producătoare pentru obținerea documentației-service. Nu posedăm datele cerute.
62. Aurelian PAIU - BĂRLAD. Puteți schimba capetele tocite cu orice capete, de orice fabricație, cu dimensiuni apropiate și rezistență ohmică, cu rezultate sensibil egale, poziționând corect azimutul. Nu cunoaștem adesa unor asemenea reprezentanțe. Pentru IPRS Băneasa, adresa este șos. EROU IANCU NICOLAE, nr. 32, VOLUNTARI, cod 78792.
63. Sabin DUȘA - ODORHEI și Daniel GRUMĂZESCU - Ștefan cel Mare - BACĂU. Cablaje imprimate de amplificatoare stereo s-au publicat foarte multe în revista noastră. Consultați colecția la o bibliotecă.
64. Cristian AGATIE. Avem impresia că nu ne-ați mai citit de mult. Observația cu textele "kilometrice" ar fi fost valabilă în 1991-1993, dar în nici un caz după 1993 și în prezent.
- Reținem ideea cu publicarea unor note de aplicații la Ci străine.

În numele redacției  
G.D. OPRESCU

F [MHz]	12	12.5	13	13.5	14	14.5	15	15.5	16	16.5	17	17.5	18	18.5	19
C [pF]	169	155	144	133	124	115	108	101	95	89	84	79	75	71	67

Tabel 13: 10.5 SPIRE 0.25 mm L=1.04 μH (1.3/0.78)

F [MHz]	9	9.5	10	10.5	11	11.5	12	12.5	13	13.5	14	14.5	15	15.5	16
C [pF]	246	220	199	180	164	150	138	127	118	109	101	94	83	88	77

Tabel 12: 12.5 SPIRE 0.25 mm L=1.27 μH (1.6/0.95)

F [MHz]	6	6.5	7	7.5	8	8.5	9	9.5	10	10.5	11	11.5	12
C [pF]	343	292	252	219	193	171	152	136	123	112	102	93	85

Tabel 11: 15.5 SPIRE 0.25 mm L=2.05 μH (2.8/1.3)

F [MHz]	6	6.5	7	7.5	8	8.5	9	9.5	10
C [pF]	165	141	121	105	93	82	73	66	59

Tabel 10: 25.5 SPIRE 0.25 mm L=4.25 μH (6/2.5)

F [MHz]	9	9.5	10	10.5	11	11.5	12	12.5
C [pF]	96	86	77	70	64	58	54	49

Tabel 9: 20.5 SPIRE 0.25 mm L=3.25 μH (4.5/2)

5

8

Tabel 4: 10 SPIRE CUEM 0.45 mm, L=1.9 μH

F [MHz]	10	10.5	11	11.5	12	12.5	13	13.5	14	14.5
C [pF]	133	120	110	100	92	85	78	73	69	63

Tabel 5: 6 SPIRE CUEM 0.45 mm, L=0.95 μH

F [MHz]	12	12.5	13	13.5	14	14.5	15	15.5	16	16.5
C [pF]	185	170	157	146	136	126	118	110	104	96

Tabel 6a: 4 SPIRE CUEM 0.45 mm, L=0.5 μH

F [MHz]	14	14.5	15	15.5	16	16.5	17	17.5	18	18.5
C [pF]	258	240	225	210	197	186	175	165	156	148

Tabel 6b: 4 SPIRE CUEM 0.45 mm, L=0.5 μH

F [MHz]	18.5	19	19.5	20	20.5	21	21.5	22	22.5	23
C [pF]	148	140	133	126	120	114	109	104	100	95

Tabel 7: 3 SPIRE CUEM 0.45 mm, L=0.35 μH

F [MHz]	21	23	25	27	29	31	33	35	37	40	42
C [pF]	164	136	115	96	86	75	69	65	62	55	51

F [MHz]	6	6.5	7	7.5	8	8.5	9	9.5	10
C [pF]	171	146	126	109	96	85	76	68	61

Tabel 8: 20.5 SPIRE 0.14 L=4.1 μH (5.4/2.8)

F [MHz]	5	5.5	6	6.5	7	7.5	8	8.5	9
C [pF]	184	152	127	109	93	81	71	63	56

Tabel 7: 25.5 SPIRE CUEM 0.14 L=5.5 μH (7.6/3.5)

F [MHz]	3	3.5	4	4.55	5.5	6	6.5	7	7.5
C [pF]	402	295	226	178	144	119	100	85	73

Tabel 6: 30.5 SPIRE CUEM 0.14 L=7 μH (10/4.5)

F [MHz]	1.5	2	2.5	3	3.5	4	4.5	5	5.5
C [pF]	1023	575	368	255	187	143	113	92	76

Tabel 5: 40.5 SPIRE CUEM 0.14 L=11 μH (16/7)

F [MHz]	1	1.5	2	2.5	3	3.5	4	4.5
C [pF]	1583	703	395	253	175	129	98	78

Tabel 4: 50.5 SPIRE CUEM 0.14 L=16 μH (22/11)

4

## MEMORATOR TEHNIUM

### REALIZAREA CIRCUITELOR OSCILANTE ÎN UNDE SCURTE (1,5 - 50 MHz)



Ing. Sorin NIMARĂ (YO7CKQ)

nominală cît mai apropiată de valoarea indicată în tabel. Referitor la limitele posibile de reglaj ale rezonanței circuitului oscilant astfel realizat se observă că în general inductanțele maxime și minime sînt la un raport apropiat de 2. Făcînd abstracție de capacitățile parazite din montaj pentru un condensator de acord dat este de așteptat ca limita maximă și minimă a frecvenței de rezonanță să fie în raport de 1,4.

Există deci în practică rezervă suficientă pentru a acoperi dispersia miezurilor și toleranța condensatoarelor.

Tabel 1: SĂRMĂ CUEM  $\phi$  0.14

NR. SPIRE	L <sub>MIN</sub> [ $\mu$ H]	L <sub>MAX</sub> [ $\mu$ H]
50.5	45.5	60.5
40.5	35.5	45.5
35.5	25.5	35.5
25.5	20.5	25.5
20.5	16	20
16	12	16
12	10	12
10	7.6	10
7.6	5.4	7.6
5.4	3.5	5.4
3.5	1.8	3.5
1.8	1	1.8

Tabel 2: SĂRMĂ CUEM  $\phi$  0.25

NR. SPIRE	L <sub>MIN</sub> [ $\mu$ H]	L <sub>MAX</sub> [ $\mu$ H]
30.5	25.5	30.5
25.5	2.5	6
20.5	2	4.5
17.5	1.6	3.4
15.5	1.3	2.8
12.5	0.95	1.6
10.5	0.78	1.3

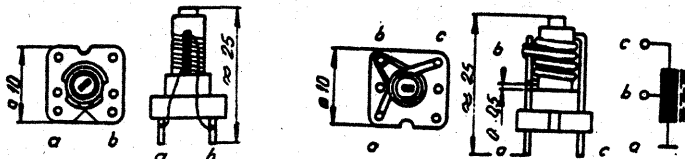
Tabel 3: SĂRMĂ CUEM  $\phi$  0.45

NR. SPIRE	L <sub>MIN</sub> [ $\mu$ H]	L <sub>MAX</sub> [ $\mu$ H]
15.5	12.5	15.5
12.5	0.75	1.5
10.5	0.6	1.1
7.5	0.4	0.75
5.5	0.28	0.48
4.5	0.22	0.36
3.5	0.16	0.24

3

2

A. Bobine cu carcase din polistiren cu  $\phi$  6 mm cu miez din ferită reglabil



Aceste carcase sînt folosite uzual în aparatura R-TV și sînt disponibile fără probleme la magazinele cu piese de schimb. Miezul din ferită permite funcționarea corespunzătoare în gama de US iar baza carcasei avînd un număr mare de pini implantabili permite realizarea de circuite oscilante complexe (miezul complet introdus sau aproape scos). Întoate cazurile numărul de spire indicat în tabel a fost realizat prin bobinare spiră lîngă spiră începînd cu partea de jos a carcasei folosind sîrma indicată în capul de tabel. Pentru a acorda o bobină astfel realizată pe o frecvență dată se va calcula condensatorul necesar de acord folosind celebra formulă a lui Thompson:

$$f = 1/2 \pi \sqrt{LC}$$

inductanța ce se introduce în relație este inductanța medie realizată de bobină

$$L_{med} = (L_{min} + L_{max})/2$$

(pentru a exista rezerve de acord).

Pentru 15 tabele calculat  $\phi$  în capul de tabel se prezintă numărul de spire, sîrma folosită, inductanța medie realizată (cu miezul parțial introdus) și limitele maxime și minime ale inductanței (în paranteze).

Tabelele permit realizarea circuitelor oscilante în gama 1 + 50 MHz (dimensionarea condensatorului). La realizarea practică se va urmări montarea unui condensator cu valoare

B. Bobine toroidale cu miez din ferită

O alternativă posibilă de realizare a circuitelor oscilante de US este folosirea torurilor din ferită. Se simplifică în acest caz problema ecranării circuitelor dar pentru retușul exact al frecvenței este necesar ca, capacitatea de acord să fie realizată dintr-un condensator fix și unul ajustabil. În acest scop m-am orientat la utilizarea unor toruri din ferită de US produse în țară la AFERO București (telefon 633.12.59/228) care în conformitate cu catalogul producătorului au codificarea T.9x6x3 F4 fiind realizate din ferită de înaltă stabilitate tip F4, marcaj cu punct alb. Dimensiunile geometrice sînt 9x6x3 mm. Tabelele prezintă capacități de acord necesare pentru realizarea rezonanței pe diferite frecvențe pentru bobinare construite pe torurile de mai sus, cu datele indicate în capul de tabel.

Tabel 1: 25 SPIRE CUEM 0.45 mm, L=9.5  $\mu$ H

F [MHz]	3	3.5	4	4.5	5	5.5	6	6.5	7	7.5	8	8.5	9	9.5	10
C [pF]	296	217	196	131	106	88	74	63	54	47	41	36	32	29	26

Tabel 2: 20 SPIRE CUEM 0.45 mm, L=6.4  $\mu$ H

F [MHz]	6	6.5	7	7.5	8	8.5	9	9.5	10
C [pF]	109	83	70	61	54	48	43	39	36

Tabel 3: 15 SPIRE CUEM 0.45 mm, L=3.8  $\mu$ H

F [MHz]	7	7.5	8	8.5	9	9.5	10	10.5	11	11.5	12
C [pF]	136	118	104	92	82	73	66	60	55	50	46

Tabel 14: 10.5 SPIRE 0.45 mm L=0.85  $\mu$ H (1.1/0.6)

F [MHz]	14	14.5	15	15.5	16	16.5	17	17.5	18	18.5	19	19.5	20	20.5	21	21.5	22	22.5	23	23.5	24	24.5	25	25.5	26	27	28	29	30	31	32	33	34	35	36	37	38	39	40																							
C [pF]	152	141	132	124	116	109	96	102	108	87	82	78	74	70	67	64	61	57	54	51	48	46	43	41	39	37	36	35	34	33	32	31	30	29	28	27	26	25	24	23	22	21	20	19	18	17	16	15	14	13	12	11	10	9	8	7	6	5	4	3	2	1

Tabel 16: 5.5 SPIRE CUEM 0.45 mm L=0.38  $\mu$ H (0.48/0.28)

F [MHz]	24	25	26	27	28	29	30	31	32	33	34	35	36	37	38	39	40
C [pF]	115	106	98	91	85	79	74	69	65	61	57	54	51	48	46	43	41

Tabel 17: 4.5 SPIRE CUEM 0.45 mm L=0.29  $\mu$ H (0.36/0.22)

F [MHz]	30	31	32	33	34	35	36	37	38	39	40	41	42	43	44	45
C [pF]	97	90	85	80	75	71	67	63	60	57	54	51	49	47	45	43

Tabel 18: 3.5 SPIRE CUEM 0.45 mm L=0.2  $\mu$ H (0.24/0.16)

F [MHz]	35	36	37	38	39	40	41	42	43	44	45	46	47	48	49	50	51
C [pF]	103	97	92	87	83	79	75	71	68	65	62	59	57	54	52	50	48

6

7

# DIVIZOR CAPACITIV LA FRECVENȚA REȚELEI

Un astfel de divizor poate fi util pentru realizarea unor redresoare simple, alimentate direct de la rețea (fără transformator). Posibilitățile ce le oferă schema din fig.1 sunt ilustrate în rezultatele experimentale din tabele:

Montat împreună cu o punte redresoare ca în fig.2, se poate obține curentul continuu  $I_0 = I/\sqrt{2}$ .

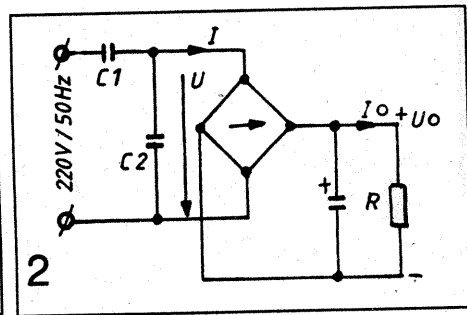
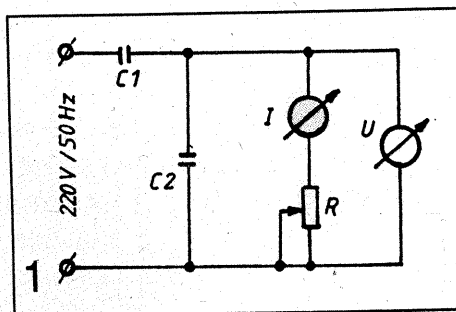
Tabel 1

$C1=0,5\mu F$ ;  $C2=1\mu F$

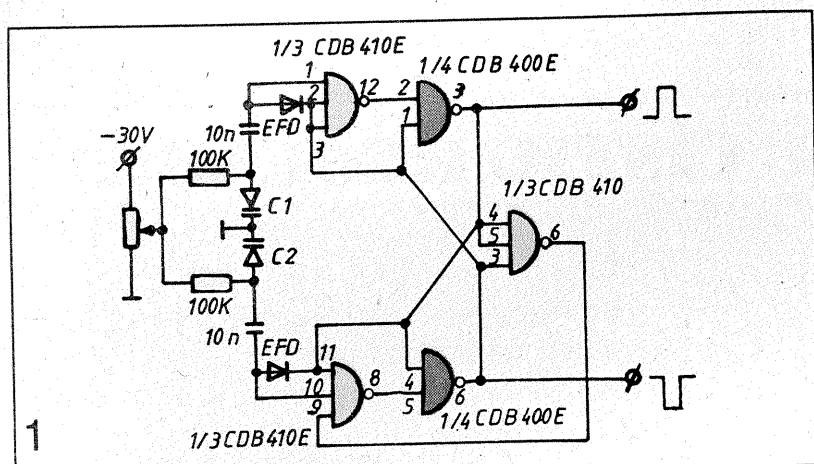
U	Vef	15	29	25	30	35
I	mA	29,6	29,3	28,3	27,5	26,5
R	K $\Omega$	0,5	0,68	0,87	1,09	1,32

Tabel 2

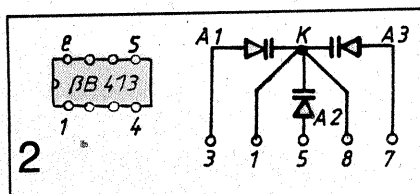
U	Vef	11	14,9	30,4	40	50,5
I	mA	50	49,8	48	46,2	44,4
R	K $\Omega$	0,22	0,29	0,63	0,86	1,13



# GENERATOR DE IMPULSURI DE GAMĂ LARGĂ



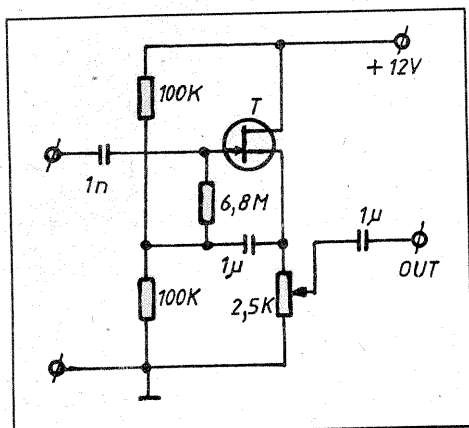
Generatorul de impulsuri dreptunghiulare a cărui schemă de principiu este prezentată în fig.1 se caracterizează prin aceea că are o gamă largă de variație pentru frecvența de repetiție (de cca 15 ori).



În calitate de capacități variabile se folosesc două diode varicap din tripletul  $\beta B 413$  (fig.2); capacitatea unei diode variază cu tensiunea inversă aplicată conform tabelului: =

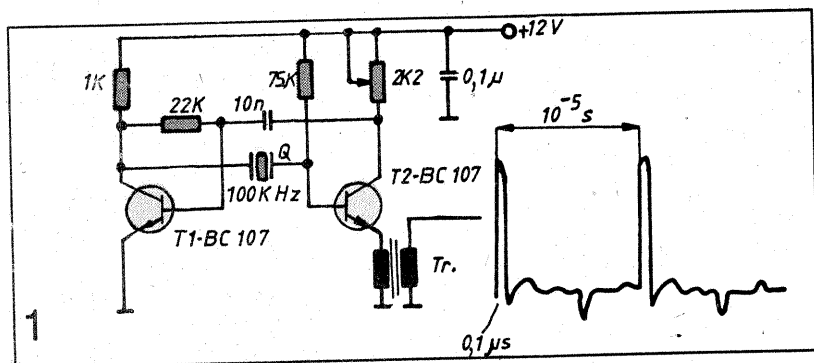
$V_R$	V	1	3	5,5	10	20	30
C	pF	345-410	.....	.....	70-135	24	10-20

# REPETOR PE SURSĂ

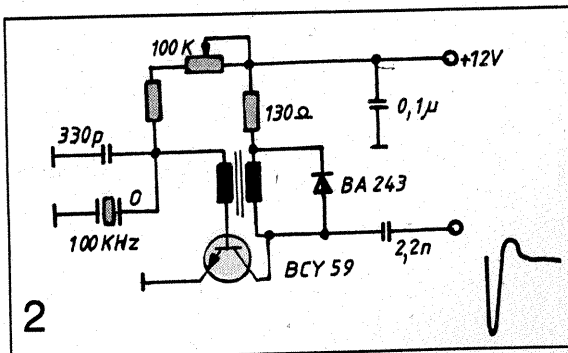


Cu un tranzistor JEET (ex. T = BF 256) se poate realiza (fig.) un etaj separator (buffer) care are o foarte mare impedanță de intrare ( $> 70 M\Omega$ ) și o impedanță de ieșire relativ mică (max.300 $\Omega$ ). Repetorul poate fi util în montaje lucrând într-o bandă largă de frecvență.

# GENERATOR DE IMPULSURI FOARTE ÎNGUSTE



Amplitudinea impulsurilor este reglabilă cu valoarea rezistenței potențiometrului de 2,2 K $\Omega$  (fig.). Perioada de repetare este stabilizată pe

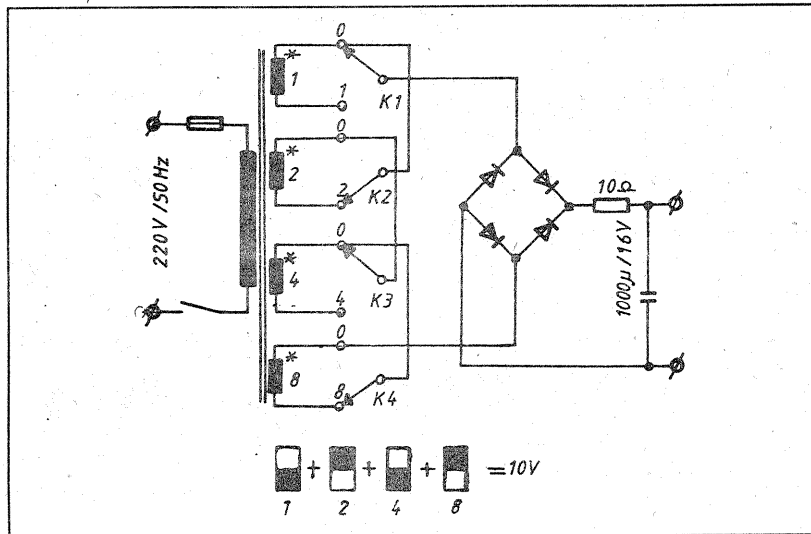


cuart la 10  $\mu$  s. Transformatorul se realizează pe un tor de ferită 8 x 4 x 1 având 5 spire atât în primar, cât și în secundar.

În fig.2 se prezintă o variantă realizată, nu cu multivibrator, ci cu

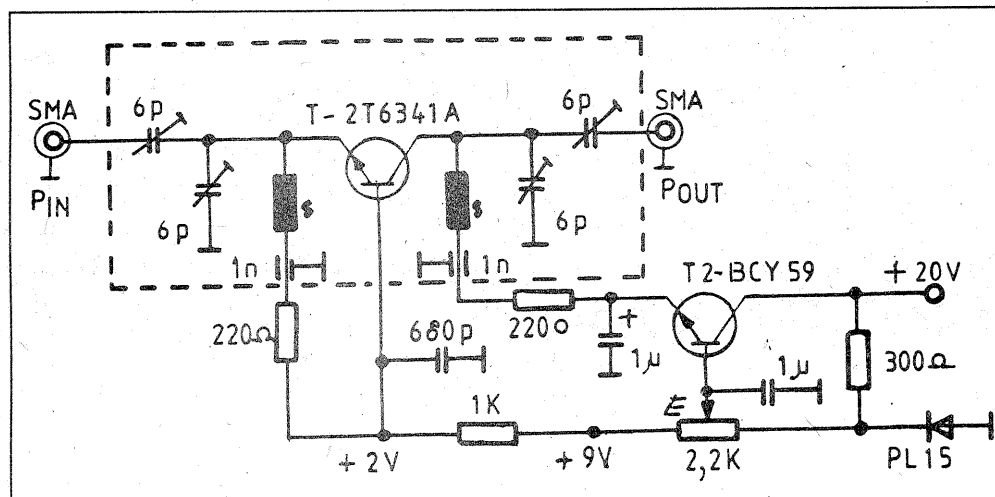
bloking. Transformatorul este identic cu cel de la schema 1. Având un spectru de armonie bogat, până în UUS, generatoarele pot fi folosite în diverse testări sau în alte aplicații.

## REDRESOR REGLABIL ÎN TREPTE



O sursă de laborator simplă nestabilizată, dar reglabilă în trepte de 1 V, de la 1V la 15V este prezentată în fig. Un transformator de rețea, pe un miez de tole E10 majorat, are 4 înfășurări secundare de 2°, 2<sup>1</sup>, 2<sup>2</sup>, 2<sup>3</sup> volți. Despre un astfel de transformator s-a mai publicat în revista noastră (Ing.Emil Matei). Un ansamblu de 4 comutatoare miniatură cu translație permite ca tensiunea, ce se redresează și se filtrează, să aibe 15 valori. Pentru exemplul din figură se obține 2 + 8 = 10 V.

## AMPLIFICATOR RF CU CÎȘTIG REGLABIL



Schema din fig. realizată practic în tehnica montajului, pe suprafață, a fost experimentată la frecvența de 1700 MHz și o putere de intrare Pin = 1 mW.

Pentru tensiunea E = 9 V s-a obținut Pout = 5 mW (măsurăți la un miliwattmetru RF corespunzător), iar pentru E = 15 V s-a obținut Pout = 10 mW.

YO3FGL

## APEL TEHNIUM

Zilnic primim la redacție telefoane, scrisori și vizite din partea unor cititori și prieteni ai TEHNIUM-ului care ne solicită diverse scheme de amplificatoare audio, radioreceptoare, radiocasetofoane, televizoare alb-negru și color, informații despre diverse componente active (tiristori, tranzistori, circuite integrate) ale tuturor firmelor constructoare din lume, echivalente (în special) ale acestor componente cu cele fabricate în țară, etc. Doar o foarte mică parte din aceste cereri (sub 10%) putem, din păcate, să le satisfacem. Ne încercăm un entiment al neputinței și de jenă față de solicitanți, că nu-i putem servi.

Dar, cum îi putem servi, când fabricile de profil din România nu ne mai pun la dispoziție nici o documentație (a se revedea nr. 8-9/1994) al revistei TEHNIUM), când cel mai nou catalog de componente al redacției este unul din 1990, când redacția revistei nu dispune de fonduri pentru a-și cumpăra cataloage noi, documentații etc.?

Stimați cititori: vă rugăm să ne înțelegeți, nu putem să vă ajutăm în continuare dacă redacția revistei TEHNIUM nu este ajutată și sprijinită la rândul ei. Facem apel la toți prietenii tehnicii în general, și ai electronicii în special, la toți prietenii

TEHNIUM-ului (și sperăm că avem mulți) să ne sprijine în completarea bibliotecii noastre tehnice, facem apel la toți directorii și patronii de firme să ne "sponsorizeze" cu documentații diverse. În paginile sale TEHNIUM-ul va putea să le mulțumească și să-i facă cunoscuți.

În speranța că apelul nostru nu va rămâne fără urmări, rămânem optimiști și așteptăm colete pe adresa:

Redacția TEHNIUM, Piața Presei Libere nr. 1, Sector 1 București 79784; sau apeluri telefonice la numerele: 222 33 74, 223 15 10/118 2

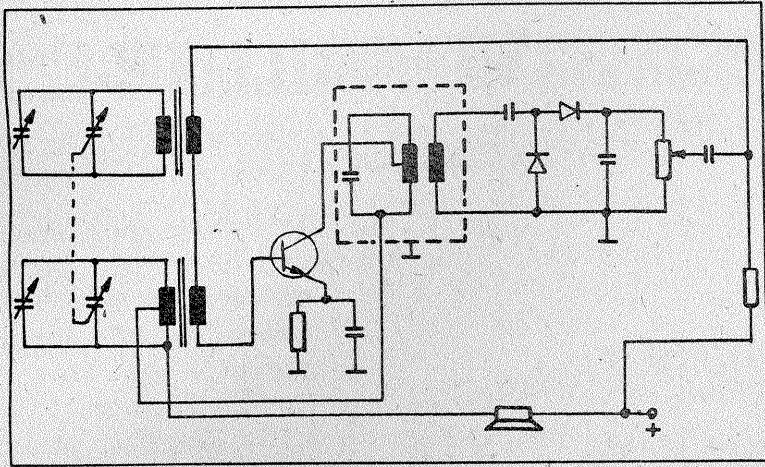
Vă mulțumim!

# CONCURS "TEHNIUM"

## 1. SUPERHETERODINA „TEHNIUM” CU UN TRANZISTOR

Prezentul concurs este organizat pentru tinerii radioconstrucitori amatori, sub 18 ani, cititori ai revistei TEHNIUM.

Concursul constă în realizarea practică a unui RECEPTOR SUPERHETERODINA CU UN TRANZISTOR conform schemei de principiu impusă.



Concursul se încheie pe ziua de 10 decembrie 1995 (data poștei) când vor mai fi luate în considerație ultimele memorii

tehnice care vor fi trimise redacției.

Memoriul tehnic va conține:

- fișa de colaborator (după model);
- schema de principiu concretizată;
- descrierea pe scurt a schemei de principiu și a funcționării ei;
- parametrii tehnici obținuți pentru receptor.

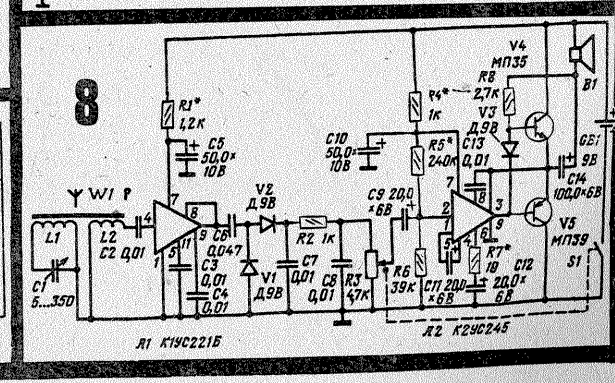
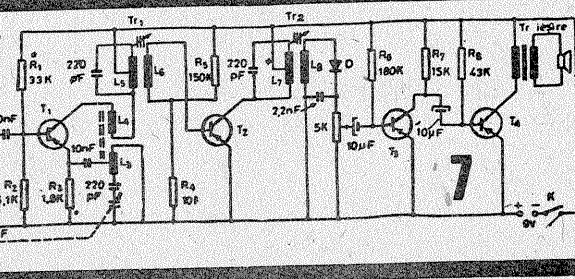
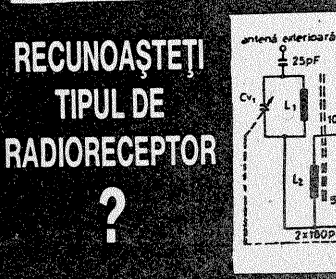
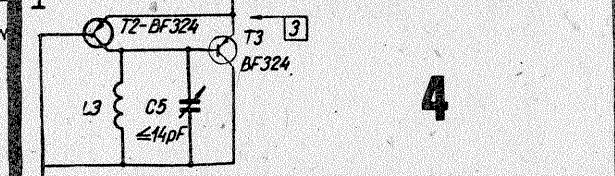
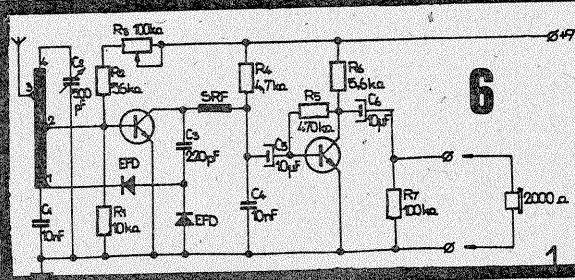
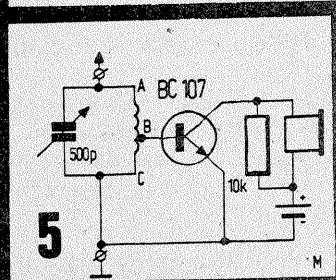
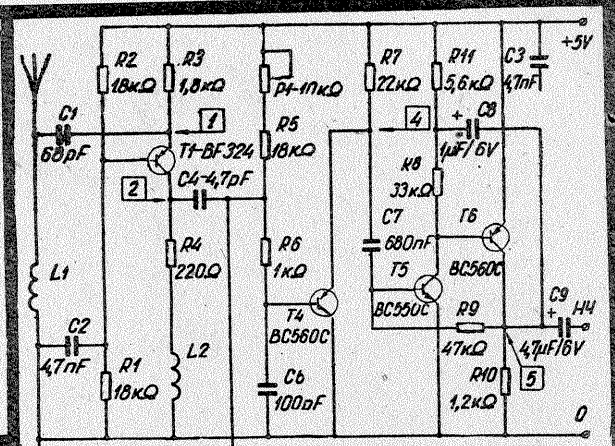
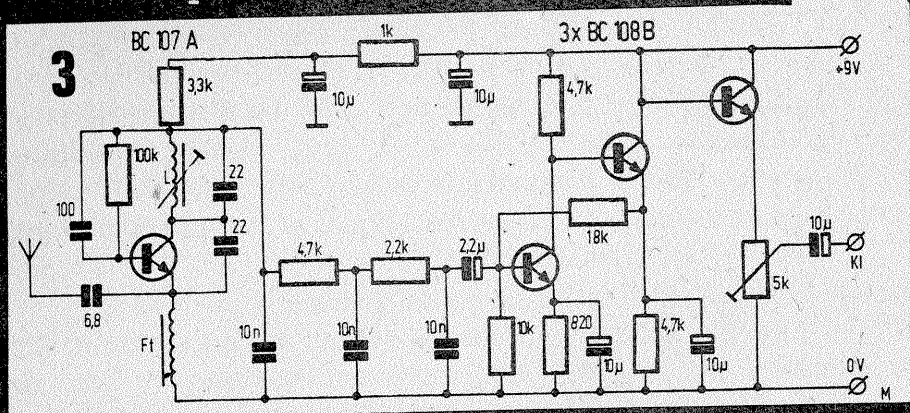
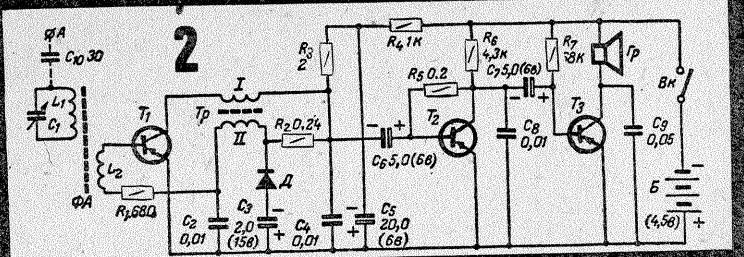
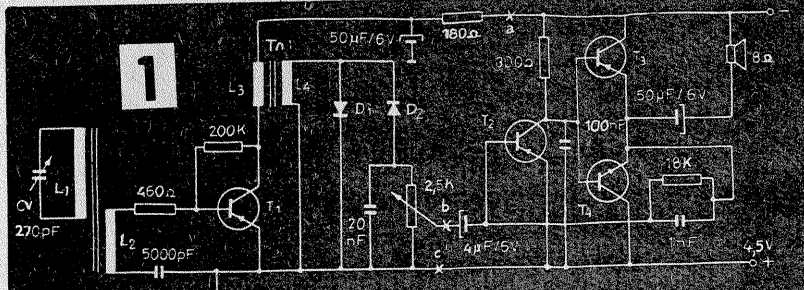
La ședința festivă de aniversare a 25 de ani de existență a revistei TEHNIUM, autorii vor aduce și receptorul în stare de funcțiune. Punctele acordate memoriului se vor aduna cu punctele acordate pentru tehnologie. Desigur, este permisă orice îmbunătățire a schemei. Gama lungimilor de undă recepționată este la alegerea radioconstrucitorului.

Premiile vor consta din piese electronice și literatură tehnică.

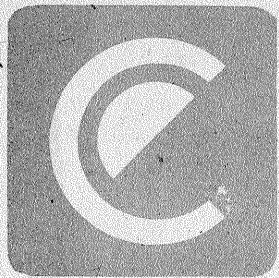
## 2. RECUNOAȘTEȚI TIPUL DE RADIORECEPTOR

Analizând cu atenție schemele de la 1 la 8 trebuie ca despre fiecare să redactați maximum trei fraze în care să exprimați esențialul:

- din ce categorie de receptoare face parte;
- care ar putea fi calitățile și defectele schemei;
- pentru ce gamă de lungimi de undă este recomandabilă.



RECUNOAȘTEȚI  
TIPUL DE  
RADIORECEPTOR  
?



# conex electronic

Strada Maica Domnului, nr. 48 • Sector 2 • București - România • Telefoane: 240 22 06, 240 46 50 • Tel./Fax: 312 89 79

## CITIZENS BAND MOBILE: CB-220 AM/FM 40 CHANNEL PLL SYNTHESIZER



- Frequency coverage: 26.965 MHz-27.405 MHz • Frequency resolution: 10 KHz step 40 channel • Emission mode: A3E, F3E • Output power: 3W at 8 ohm dummy • RF output power: 4W max. • Power supply: DC 13.8V (Negative ground) • Dimension: 131 x 34 x 172 (m/m) • Weight: 1,4 kg.

## CITIZENS BAND HAND HELD: SY-101 AM/FM 40 CHANNEL PLL SYNTHESIZER



- Frequency coverage: 26.965 MHz-27.405 MHz • Frequency resolution: 10 KHz step 40 channel • Emission mode: A3E, F3E • Channel control: P.L.L. Synthesizer • Frequency stability:  $\pm 500$ Hz • Usable Temperature:  $-10^{\circ}\text{C}$  to  $+60^{\circ}\text{C}$  • Antenna impedance: 50 Ohms unbalanced • Voltage operation: DC 9V~13.2V • Receiving system: Double conversion superheterodyne. **RECEIVER SECTIONS:** • Intermediate frequency 1st IF: 10.695MHz 2nd IF: 455KHz • Sensitivity at 10dB S+S/N: AM 0,5 $\mu$ V; FM 0,5  $\mu$ V • Adjacent channel rejection: 65dB • Image rejection (1st IF/2nd IF): 65dB • Signal to noise ratio at 1mV input: 40dB • AGC figure of merit at 50mV Input: 80dB • Power output at 1mV input, 8 $\Omega$  Undistorted (10% THD): 125mW Maximum: 180mW • Current consumption (No signal): 40mA. **TRANSMITTER SECTIONS:** • RF Power output: 4W max. • Modulation capabilities:  $\pm 95\%$  • FM Deviation:  $\pm 2$ KHz max. • Frequency accuracy:  $\pm 500$ Hz • Spurious radiation & harmonic Signal radiation ratio from Fundamental: -75dB • Current consumption at unmodulated: 1200mA.

### CATEGORII DE PRODUSE COMERCIALIZATE:

- Echipamentele de radiocomunicații profesionale și de radioamatori: YAESU, KANTRONICS, TELEX Hy Gain.
- Aparatură de măsură și control: HAMEG, WELLER, METRAWATT, HUNG CHANG.
- Programatoare SUNSHINE pentru memorii EPROM și micro-controlere.
- Ventilatoare SUNON pentru echipamente electronice și industriale.
- Componente electronice active și pasive, scule și accesorii pentru electronică.
- Expedieri la comandă telefonică sau prin scrisoare - plata ramburs la primirea coletului.