

TEHNIUM

INTERNATIONAL

Fondat 1970, serie nouă
Anul XXVI, Nr. 292

REVISTĂ LUNARĂ PENTRU CONSTRUCTORII AMATORI
COMANDĂ DE STAT

1/96

SUMAR:

| | |
|-------------------------------|----|
| TX - 144 MHz | 2 |
| BIP | 3 |
| TV ROMÂNIA INTERNATIONAL | 4 |
| PAZA ELECTRONICĂ | 6 |
| AJUTORUL APICULTORULUI | 7 |
| NOUTĂȚI EDITORIALE | 8 |
| SURSA 13,8 / 22A | 9 |
| MINICASETOFON | |
| PANASONIC RQ-S15 | 12 |
| TRANSVERTER 14/ 144 MHz | 14 |
| CONVERTOR US | 16 |
| TX PE 20 METRI | 16 |
| FILTRU CW | 17 |
| TUROMETRU | 18 |
| DETECTOR BUJII | 18 |
| INDICATOR DE TENSIUNE | 18 |
| MEMORATOR | 19 |
| AUTOMAT DE SCARĂ | 21 |
| TELECOMANDĂ PRIN ILUMINARE | 22 |
| SEMNALIZATOR ORE FIXE | 22 |
| DIALOG CU CITITORII | 23 |

PREȚ: 500 lei





Particularitatea acestui montaj constă în faptul că poate lucra cu modulație de amplitudine (MA) sau de frecvență (MF), datorită faptului că utilizează un oscilator LC. Primind tensiune de alimentare stabilizată electronic oscilatorul VFO prezintă o bună stabilitate a frecvenței.

Tranzistorul folosit în oscilator este un MOSFET dublă poartă tip 40602, 40604 sau 3N141.

În schema din figura 1 se observă că reacția în oscilator se face prin cuplaj magnetic între sursă și poartă, ceea ce creează totdeauna o suplețe în realizare și o siguranță în funcționare. Frecvența de lucru este de 36 MHz, comandată prin dioda varicap pentru UHF, tip BB105, BB1211 sau BB142. Tensiunea stabilizată este aplicată și potențiometrului de comandă a frecvenței de 47 kΩ. O altă diodă, V₂, tot varicap, BB105, BB121, este montată în

debitând la ieșire o putere de aproximativ 1W.

Bobina L₁ se construiește pe o carcasă cu diametrul de 4 mm, prevăzută cu miez magnetic și are 12 spire CuEm 0,6. Cuplajul de la L₁ are spire cu sârmă izolată în plastic, bobinate în partea de masă a bobinei L₁. Bobinele L₂ și L₃ au câte nouă spire din CuEm 0,6 înfășurate pe carcasa cu diametrul de 4 mm (cu miez de ferită). Bobina L₄ are zece spire în aer, din CuEm 0,6 diametrul interior al bobinei fiind de 4 mm; cuplajul are două spire montate în partea rece (spre masă). L₅ și L₆ au câte patru spire CuEm 0,6, în aer, diametrul interior 5 mm, lungimea bobinajului 8 mm.

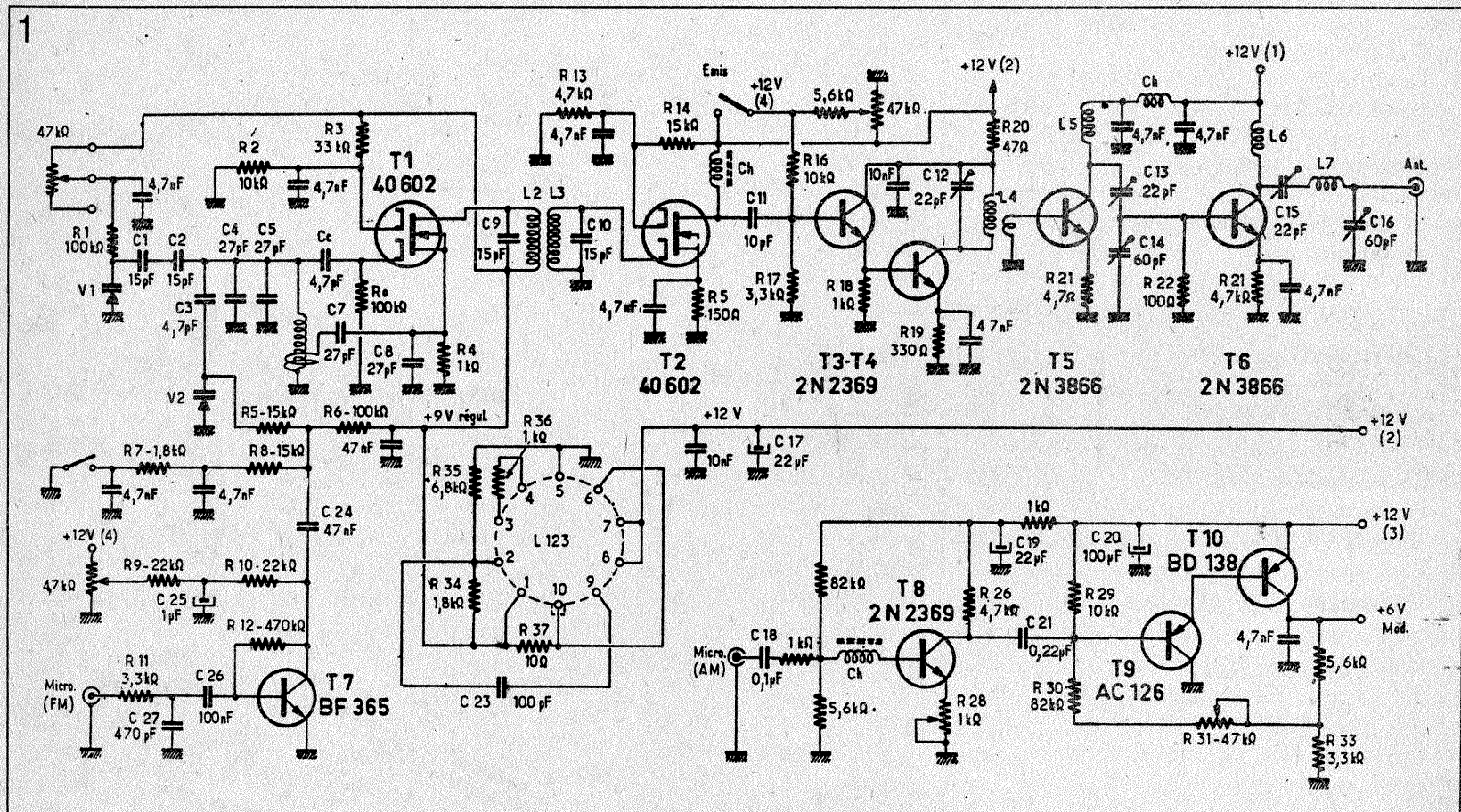
Bobina L₇ are patru spire tot din CuEm 0,6 bobinate în aer cu diametrul interior de 5,5 mm, lungimea bobinei de 10 mm.

Rămâne de construit șocul de radiofrecvență CH, care are ca suport un tor (sau chiar o bară) de ferită pe care se bobinează cinci spire CuEm 0,25.

Montarea pieselor se face pe un circuit imprimat, al cărui desen (și dispunerea pieselor) este prezentat alăturat la scara 1/1.

Obținerea modulației de amplitudine se face cu amplificatorul de audofrecvență echipat cu tranzistoarele T₈, T₉, T₁₀.

Aici T₈ este amplificator de microfon, după care urmează un etaj "Darlington" în care T₁₀ lucrează ca rezistență variabilă



circuitul oscilant în paralel cu L₁, oferind astfel posibilitatea obținerii modulației de frecvență.

Un singur etaj AF echipat cu un tranzistor BF 365 este suficient - ca preluând semnalul de la microfon - să asigure tensiunea necesară pentru realizarea modulației de frecvență.

Dacă microfonul este mai puțin sensibil se reglează amplificarea etajului din tensiunea de alimentare dată prin potențiometrul de 4,7 kΩ.

Drena tranzistorului oscilator are ca sarcină un filtru de bandă L₂-L₃ rezonant pe 72 MHz (acord realizat prin miezurile bobinelor).

Cele trei tranzistoare care urmează după oscilator realizează o bună separare a oscilatorului.

Circuitul L₁ este acordat pe 72 MHz, de unde se preia suficientă energie pentru etajul următor (2N3866) ce lucrează ca dublor cu rezultate foarte bune.

Etajul final, folosind tot un 2N3866, lucrează ca amplificator,

însertată cu alimentarea etajelor de radiofrecvență modulată.

În regim de repaus emițătorul debitează o putere de 250 mW. Reglajul profunzimii de modulație se obține din potențiometrul R₃₁.

Înainte de a începe reglajul emițătorului trebuie construită o sarcină cu impedența de 75 Ω, așa cum apare în figura 2, unde sunt cuplate, în paralel, două rezistoare de 150 Ω - 0,5 W. În acest montaj se mai prevede o diodă și un condensator cu rol de voltmetru electronic. Se aplică apoi tensiunea de +12 V prin intermediul unui milivoltmetru la punctul 1 din schemă. Apoi alimentăm și punctul 4, unde consumul va fi de 0,2 mA. La punctul 3 (schema modulatorului) consumul va fi de aproximativ 40 mA. Aici T₁₀ va fi cuplat cu un rezistor de 150 Ω la masă și, reglând potențiometrul R₃₁, stabilim pe colectorul tranzistorului T₁₀ o tensiune de 6 V. Cu R₂₈ se reglează amplificarea globală a modulatorului în funcție de semnalul dat de microfon. Se aplică apoi tensiune la punctele 2 și verificăm dacă după stabilizare se obțin 9 V.

Verificăm după aceea, pe rând, funcționarea etajelor de radiofrecvență cu un undamtru. În privința stabilizatorului de tensiune, dacă undamtru nu dispune de un circuit L₁₂₃ atunci se construiește un alt stabilizator cu tranzistor și o diodă Zener în montaj clasic (un tranzistor BD135 cu o diodă PL9V1Z).

Verificarea funcționării etajelor de radiofrecvență începe cu oscilatorul. Se verifică acest etaj cu un undamtru cuplat slab cu bobina L₁.

Se cuplează apoi o mică antenă la receptorul pe $\lambda=2$ m, antena fixându-se în apropierea tranzistorului T₅. Se reglează apoi L₂ și L₃ pentru o indicație maximă a S-metrului (eventual se retușează acordul din C₁₂).

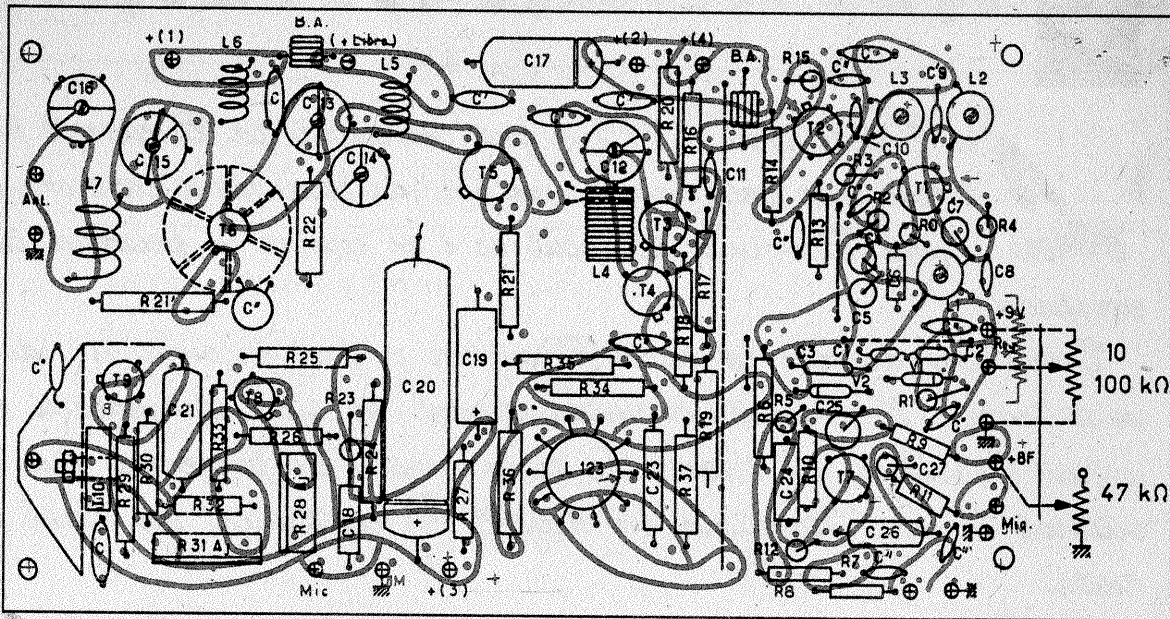
Se alimentează cu +12 V punctul 1, etajul final. În prealabil C₁₃ și C₁₅ se fixează pe valori medii: C₁₄ pe un sfert din valoare, iar C₁₆ complet deschis.

La ieșire RF sunt cuplate sarcina de 75 Ω și un voltmetru, după aplicarea tensiunii.

Reglăm pe C₁₄ și C₁₅, apoi pe C₁₃ pentru a avea o indicație maximă pe voltmetru, reglăm apoi pe C₁₆ și reglăm și pe C₁₂. Consumul etajului final va fi de aproximativ 120 mA, iar tensiunea de RF de 9-10 V. Aceasta corespunde la o putere de peste 1 W.

În continuare se verifică funcționarea pe MF; se aplică tensiune în punctul 4. Se urmărește emisiunea cu un receptor și se

poziționează cursorul potențiometrului de 4,7 k Ω , la valoarea pentru care S-metrul indică mici variații ale amplitudinii purtătoarei. Aici deviația de frecvență este optimă.



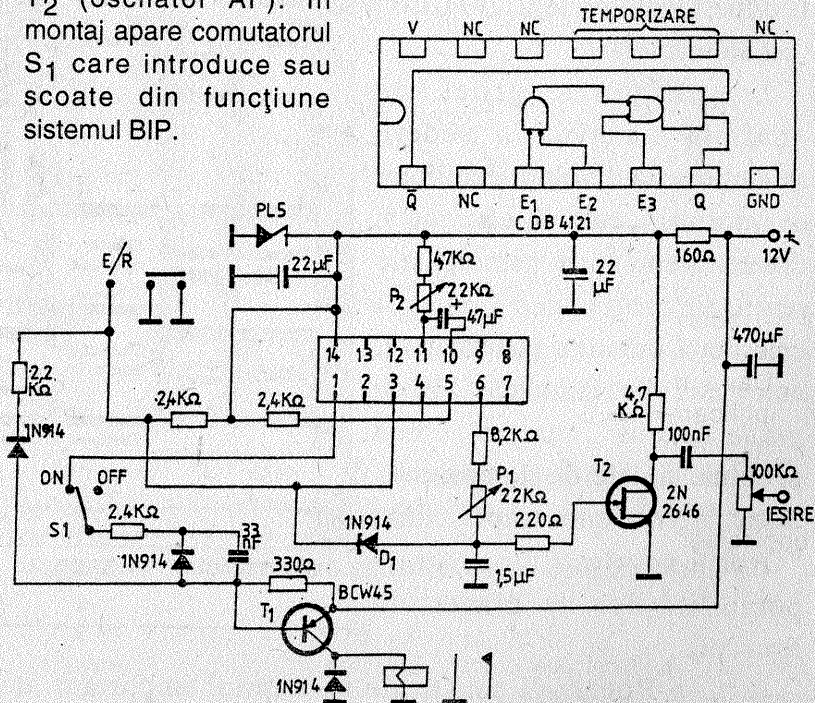
Spre a modula în amplitudine punctul 1 se deconectează de la +12 V și se conectează la colectorul tranzistorului T₁₀ (+6 V).

Semnalul MA poate fi vizualizat cu un osciloscop, sau urmărit la un radioreceptor.

Pe schemă se observă montat un întrerupător care conectează la masa rezistorului R₇. Această operațiune este necesară la trecerea de emisie pe recepție, realizându-se o deplasare a frecvenței oscilatorului.

apare un nivel 0. Acesta duce la intrarea în conducție a lui T₁; la trecerea de pe emisie pe recepție, se provoacă declanșarea circuitului monostabil. Ieșirea Q trece din nivelul 0 în nivelul ridicat, iar tranzistorul TUJ produce oscilații controlate cu P₁ ce sunt aplicate emițătorului. Nivelul ieșirii Q se schimbă în câteva nanosecunde de la 1 la 0, nivel ce se impune și la intrarea lui T₁, care pentru moment lasă releul în poziția "emisie".

Totul se derulează cu o constantă de timp controlată prin P₂ (timp fixat între 1 și 2 secunde), timp în care se produce și modificarea ieșirii monostabilului, blocând tranzistorul T₁ și scoțând din funcțiune pe T₂ (oscilator AF). În montaj apare comutatorul S₁ care introduce sau scoate din funcțiune sistemul BIP.



Invercerea circuitelor: BIP

În majoritatea QSO-urilor DX (AM, SSB sau FM), spre a facilita înțelegerea trecerii de pe emisie pe recepție, la sfârșitul mesajului este transmis un scurt semnal sonor numit BIP. Montajul descris, apt a produce un asemenea semnal, comportă trei elemente principale: un monostabil care fixează durata semnalului sonor, un generator de joasă frecvență realizat cu TUJ (tonul semnalului) și un etaj de comandă a releului de comutare.

Elementul principal îl constituie un circuit integrat CDB4121. Acest tip de circuit are un nivel continuu de declanșare independent de durata impulsului de intrare și poate fi realizat atât pe frontul pozitiv, cât și pe cel negativ, calibrat în durată între 40 ns și 40 s, cu ajutorul unui condensator și al unui rezistor branșate exterior. E₁ și E₂ sunt intrările de declanșare pe frontul negativ.

Monostabilul este declanșat pe E₁ și E₂ (sau pe amândouă), evoluând de la nivelul mare către nivel mic (E₃ rămâne la nivel ridicat). E₃ este o intrare pentru declanșare pe front de impuls pozitiv, pe front cu creștere lentă sau pentru detector de nivel. Monostabilul declanșează, deci, când pe E₃ se aplică un nivel crescător (E₁ și E₂ rămânând la nivel scăzut).

Examinând schema, se poate observa că, la punerea sub tensiune, tranzistorul T₁ este blocat și releul este în poziția recepție. Oscilatorul TUJ nu funcționează. Când se comută pe emisie, tranzistorul T₁ anclășează releul, iar oscilatorul T₂ nu funcționează (dioda D₁ îl blochează). Circuitul integrat primește la intrare un impuls dăra a-i modifica starea.

La o nouă comutare R/E, circuitul 4121 primește un nou impuls, ceea ce face ca ieșirile Q și Q să basculeze. Pe ieșirea Q

TV ROMÂNIA INTERNAȚIONAL

La 1 decembrie 1995 a fost inaugurat la București primul post românesc de televiziune prin satelit; un post de televiziune care s-a născut din dorința de a așeza România pe locul ce i se cuvine în peisajul informațional și cultural european.

După 50 de ani în care România a fost înconjurată de tăcere și, deseori, de mistificare, TV România Internațional va oferi străinătății cheia pentru înțelegerea națiunii române, cu istoria sa tumultuoasă, cu prezentul său atât de dinamic, și cu viitorul în care România va deveni, cu certitudine, un nume de referință în Europa unită.

Europa va fi mai bogată când vor fi cunoscute valorile culturale și umane, potențialul creator, optimismul și ospitalitatea, caracterul prietenos și umorul sănătos al românilor.

TV România Internațional a luat ființă în baza Legii nr. 41/94 care prevede ca Societatea Română de Televiziune să realizeze și să difuzeze pe lângă programele interne și programe destinate străinătății.

Programele noului post vor fi realizate de către Direcția România Internațional care a luat ființă pe data de 1 decembrie 1994 (director Felicia Meleşcanu).

Pentru început, programul cu o durată de trei ore și jumătate va fi difuzat între orele 21.30-01.00 (ora României).

La alcătuirea grilei de program s-a avut în vedere asigurarea unui volum echilibrat de informații, cultură, educație și divertisment. Între principalele repere ale programului s remarcă cele două buletine informative, emisiunea pilot intitulată "100 de grade Celsius", care va aborda probleme legate de actualitatea zilei și emisiunea săptămânală "Ofertă specială" consacrată posibilităților de afaceri în România.

Istoria României constituie un capitol important al programului de satelit și se va regăsi în emisiunile "Două mii de ani" și "Dosarele Istoriei".

Filmul și teatrul românesc vor fi prezente, alături de muzică, varietăți și divertisment.

O parte din emisiunile difuzate prin satelit vor fi preluate din cele două programe ale Televiziunii naționale, iar altă parte constă în programe realizate special pentru a fi difuzate în străinătate.

Emisia postului de satelit va putea fi recepționată și în România atât de către persoanele care posedă instalații de recepție directă de la satelit, cât și de către persoanele care au televizoare conectate la televiziunea prin cablu.

Baza tehnică a programului este formată dintr-o regie de emisie, instalații de postprocesare, copiere și montaj electronic și dintr-o stație de emisie-recepție care realizează legătura cu satelitul Eutelsat 2F3, lansat în anul 1992. Antena stației de sol are un diametru de

GRILĂ PROGRAM TV. ROMANIA INTERNAȚIONAL
Eutelsat II F3, 16°E, 11575 MHz, polaritate verticală

| LCR | LUNI | MARȚI | MIERCURI | JOI | VINERI | SÂMBĂȚĂ | DUMINICĂ |
|-------|--------------------------|--------------------|------------------|-----------------------|------------------|--------------------|-----------------------|
| 21.30 | Actualități meteo, sport | | | | | | |
| 21.45 | Views from... | | | | | | |
| 22.00 | 100°C | | | | | | Emisiune pentru copii |
| 22.15 | Primplan | | | | | | În Top |
| 22.30 | | | | | | | În alb și negru |
| 22.45 | Seară de Teatru | Un secol de cinema | Athenaeum | Dosarele Istoriei | Athenaeum | Un secol de cinema | Film serial |
| 23.00 | Ferestre spre România | | Poarta Sărutului | Dosarele Istoriei | Poarta Sărutului | Ora Prietenilor | Varietăți |
| 23.15 | | | | | | | Varietăți |
| 23.30 | | | | | | | |
| 23.45 | Magazin sportiv | A doua Românie | Ofertă specială | Ecleziastul | Aminții, aminții | Două mii de ani | |
| 00.00 | | | | | | | |
| 00.15 | Dor | Perpetuum mobile | Tezaur folcloric | Te mai aștept și acum | Cartea familiei | | |
| 00.30 | | | | | Enciclopedia Tv. | Stadion | Viața parlamentară |
| 00.45 | Discover România | | | | | | |
| 01.00 | 24 ore | | | | | | |
| | Pagina 1 | | | | | | |

informații
 film, teatru divertisment
 documentar reportaj
 (auto) reclamă

grade în elevație. Este capabilă să realizeze legătura cu toți sateliții care intră în zona sa de acțiune, astfel încât în cazul trecerii, în viitor, a emisiei pe alți sateliți nu va fi nevoie de investiții suplimentare.

Emisia satelitului 2F3 acoperă teritoriul întregii Europe, Nordul Africii, Orientul Apropiat și Mijlociu, inclusiv Israelul și poate fi captată cu antene având diametrul 0,6-1,8 m, valorile mai mici fiind valabile pentru țările Europei Centrale.

Echipamentele sunt dintre cele mai moderne, fiind furnizate de firme de prestigiu cum sunt "Sony", "Panasonic", "Grass-Valley", "Tektronix" și "Avid". Stația de sol este furnizată de firma americană "Scientific-Atlanta" care este și furnizorul Uniunii Europene de Radioteleviziune.

Proiectul și concepția generală aparțin specialiștilor Societății Române de Televiziune care au asigurat și lucrările de montaj într-un timp record de numai două săptămâni.

Costul investiției este de cca 1,5 milioane dolari și a fost asigurat de la bugetul de stat ca și costul chiriei pentru segmentul spațial.

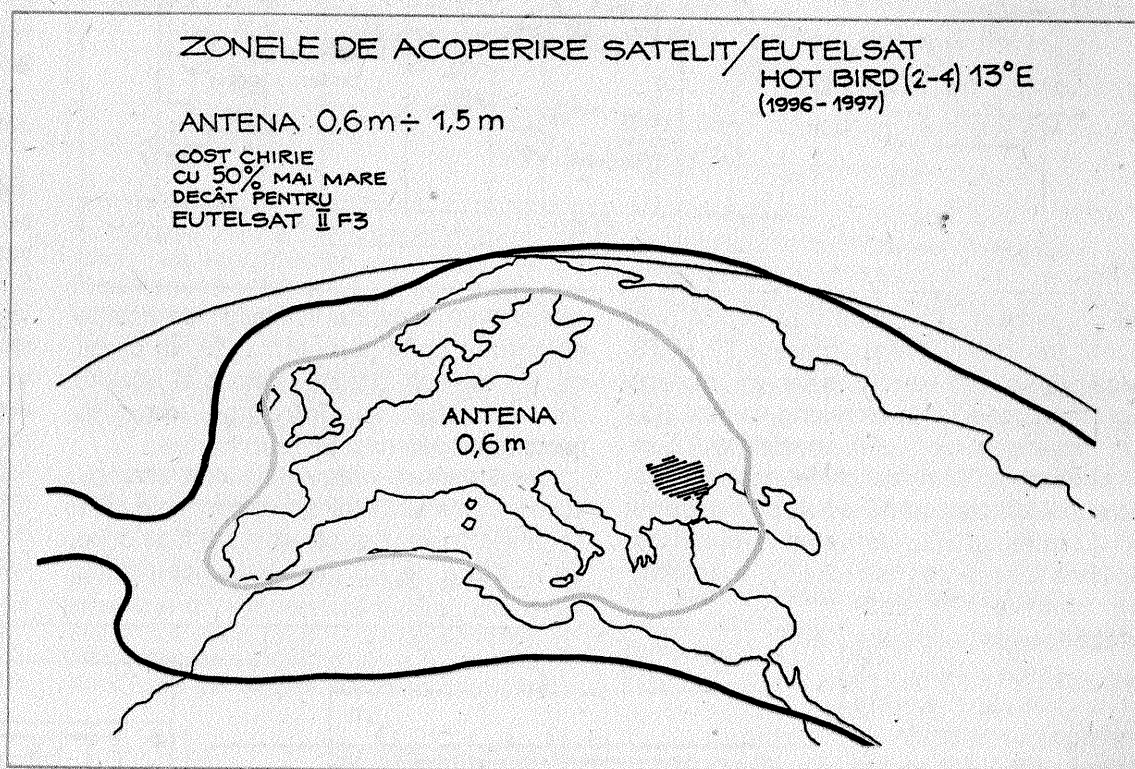
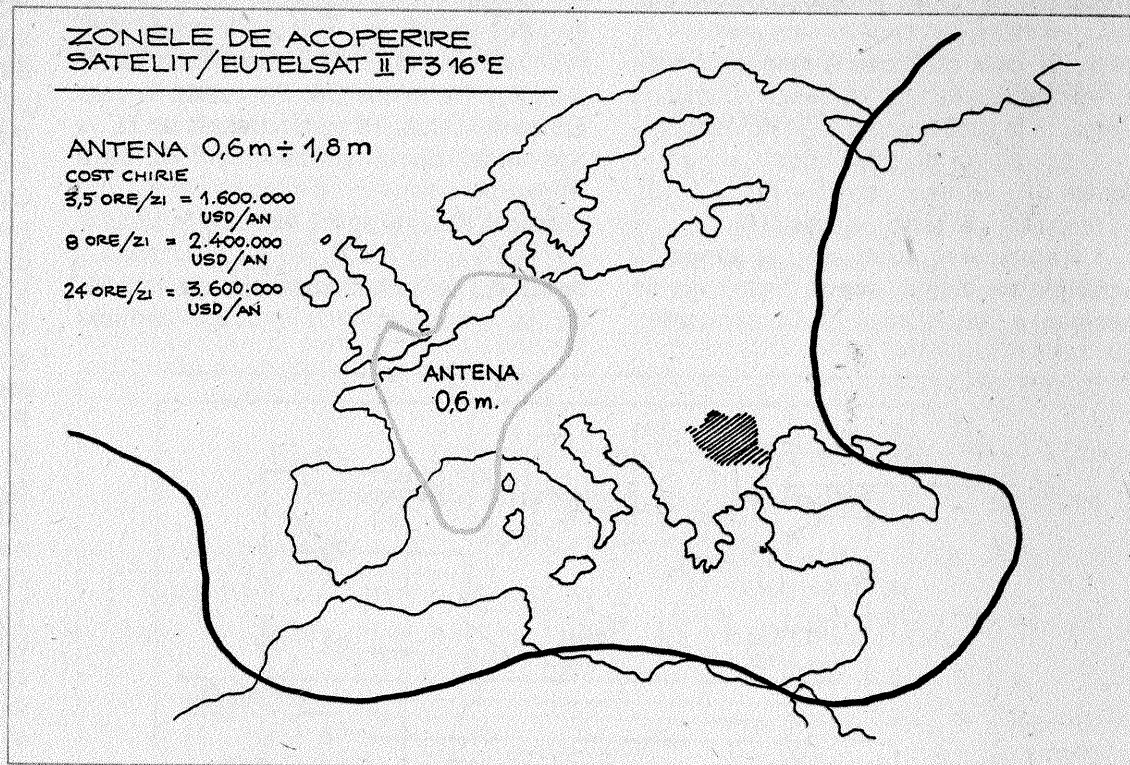
Prin realizarea canalului TV România Internațional, Societatea Română de Televiziune a făcut un nou pas în direcția extinderii și diversificării serviciilor sale, data de 1 decembrie 1995 marcând momentul ieșirii în Europa, pentru prima dată din România, cu emisiuni regulate de televiziune.

Având în vedere importanța deosebită a emisiunilor postului TV România Internațional se are în vedere dezvoltarea sa graduală, în timp și spațiu.

Într-o primă etapă se va încerca mărirea volumului emisiunilor prin închirierea de spații suplimentare pe actualul satelit, iar ulterior se vor rezerva spații de emisie pe sateliții din seria "Hot Bird" a căror putere și rază de acțiune sunt mai mari.

De asemenea, acestui post i se va aloca un studio suplimentar și se vor crea posibilități tehnice pentru transmiterea sunetului în limba engleză, iar ulterior și în alte limbi.

Aceste măsuri fac parte dintr-un proces mai larg și mai



profund care privește reorganizarea și re tehnologizarea bazei tehnice a Societății Române de Televiziune, proces care este demarat, urmând a fi realizat în următorii 3-4 ani.

Ing. Nicolae DINCĂ
 Ing. Laurențiu TIMA

Paza electronică a locuințelor :

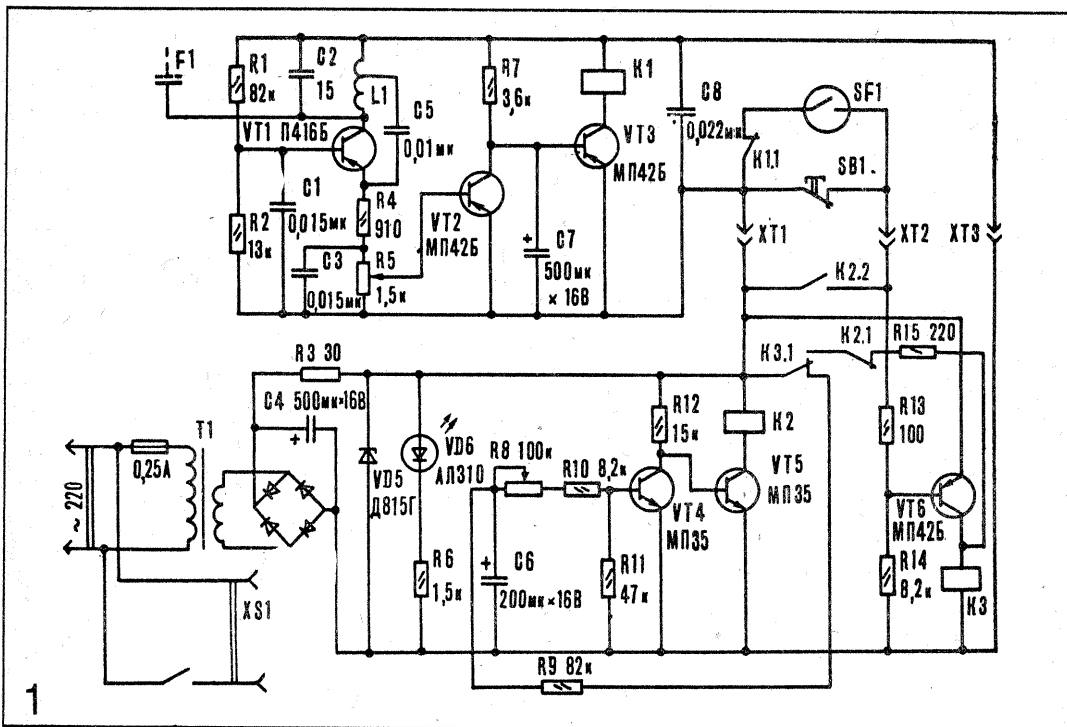
DUPĂ UȘĂ LATRĂ... MAGNETOFONUL

Se prezintă un dispozitiv care declanșează, în momentul apropierii sau atingerii mâinii de clanță, un magnetofon de orice tip, pe a cărui bandă magnetică este înregistrat lătratul unui câine furios, imitând existența în casă a unui paznic de nădejde.

Dispozitivul propus (vedeți schema) constă din trei rele: capacitiv (T1, T2, T3), de timp (T4, T5) și de execuție (T6).

La apropierea mâinii, sau la atingerea acesteia de clanță, scade frecvența de generare a tranzistorului T1. Corespunzător

netofon, sirenă, sonerie șamd). Condensatorul C6 începe, la rândul său, să se descarce pe circuitul: plus C6, rezistoarele R8 și R10, joncțiunea bază-emitor T4, minus C6. Pe durata în care C6 se descarcă, T4 se blochează, iar T5 se deschide, declanșează releul K2 care întrerupe circuitul de blocare al K3 (cu contactul K2.1) și aplică tensiune în circuitul bazei T6 (prin K2.2). T6 se blochează și releul K3 își restabilește situația inițială. Astfel, mecanismul de execuție va lucra



de micșorează și curentul care circulă prin acest tranzistor. Tranzistoarele T2 și T3 alcătuiesc un amplificator de curent continuu, conectat la rezistorul variabil R5. La micșorarea curentului, tranzistorul T2 se blochează, iar T3 se deschide, declanșează releul K1 întrerupând contactul propriu K1.1, întrerupându-se astfel circuitul de aplicare la baza tranzistorului T6, a tensiunii de blocare. T3 deschizându-se produce declanșarea releului K3. În primul rând acesta întrerupe - prin contactul propriu K3.1 -, circuitul de încărcare al condensatorului C6 și trece pe autoalimentare prin K3-1, K2.1 și R15. În al doilea rând, releul conectează prin cel de-al doilea contact al său (K3.2) la rețeaua de alimentare orice element de execuție (mag-

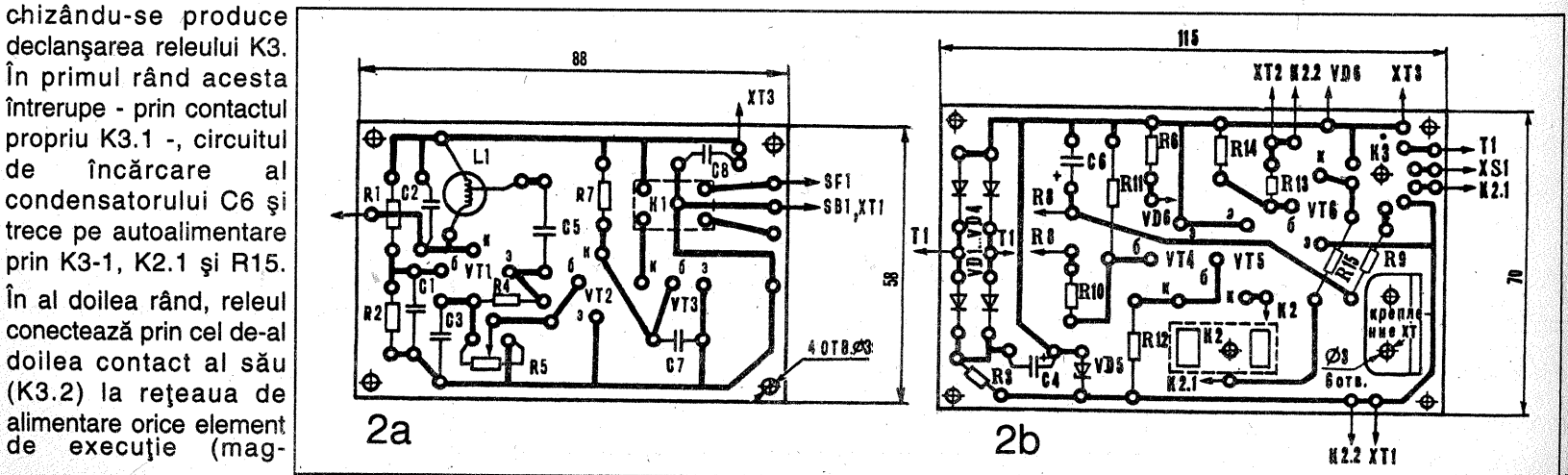
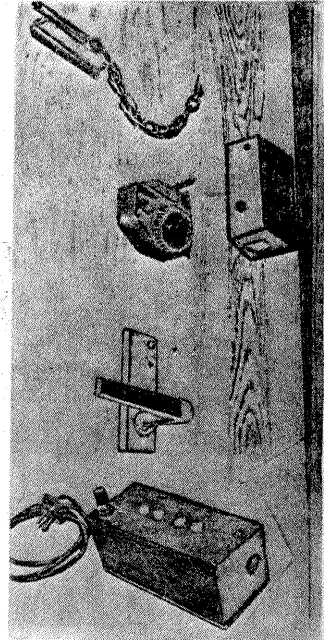
numai 7-60 secunde în funcție de poziția cursorului potențiometrului R8. În cazul deschiderii ușii, circuitul electric al releului de execuție se întrerupe datorită microîntrerupătorului SF1.

După cum se vede din figura 1 întreaga schemă este alcătuită din componente care se găsesc ușor. Rezistoarele pot fi de orice tip în afară de R3 care este bobinat cu

conductor de nicrom sau wolfram. Tranzistoarele, excluzând pe cele indicate pe schemă, pot fi: T1=P401=P403, P422, P423, SFT163, EFT317, 2NQ02, 2N603, 2N1526; T2, T3, T6=P16, MP39-MP42, 2N602, SFT319, AC180, ASY80; T4, T5=M36, MP37, MP38, AC181, AC180, 2N445A. Releul K1 este de tip RSM2 (reper In171 81 31), iar K3, RES9 (reper RS4 524 202). Bobina L1 este realizată pe o carcasă din hârtie cu diametrul de 10 mm utilizând conductor CuEm 0,35 (conductor de cupru izolat cu e m a i l l), bobinare spirală lângă spirală, un singur strat. Priza se ia de la cea de a șasea spirală față de terminalul de sus, după schemă. Transformatorul T1 este confecționat cu miez S20. Înfășurarea primară conține 2750 spire din conductor CuEm 0,1 mm, iar cea secundară - 180 spire conductor Cum 0,45 mm.

Toate componentele sunt dispuse pe două plăci imprimate.

Dimensiunile acestora și dispunerea elementelor depind de tipul rezistoarelor și condensatoarelor utilizate. Una din variantele posibile este prezentată în figura 2. Pe o placă se montează releul capacitiv, iar pe cealaltă - releul de timp, releul de execuție și alimentatorul. Ambele plăci se interconectează cu o mufă (orice tip) care are nu mai puțin de trei contacte. Releul capacitiv se dispune pe ușă lângă încuietoare, iar restul montajului (cea mai mare parte) în apropierea mecanismului de execuție. Dispozitivul executat corect funcționează de la început.



Ajutorul electronic al apicultorului

O dată cu sosirea iernii, începe perioada cea mai grea pentru familiile de albine. Din cauza temperaturii scăzute a aerului, apicultorul nu poate deschide stupul încălzit, dar fără aceasta, nu poate ști cum se simt albinele în perioada iernatului.

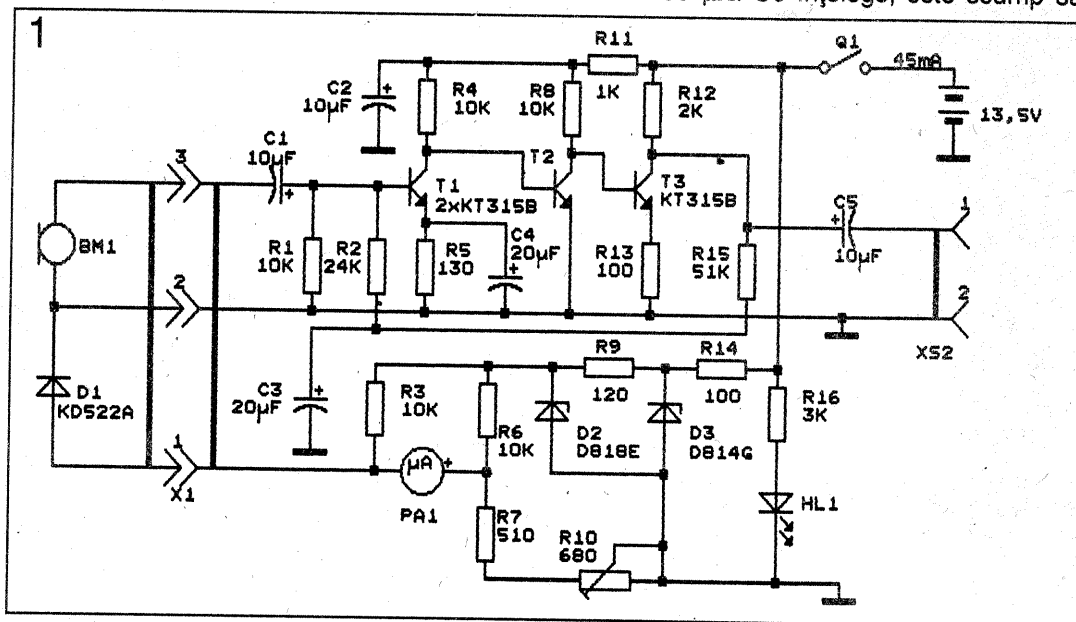
Aparatul pe care îl prezentăm permite obținerea promptă a informației privind starea familiei de albine în perioada iernatului, astfel ca în caz de necesitate să i se acorde grabnic ajutor. Fiecare stup al prisăcii se dotează cu un traductor de temperatură și cu un microfon. De la acestea se scoate în exterior un segment de cablu de 0,5 m lungime, al cărui capăt se termină cu un conector fișă. Parcurgând prisaca, apicultorul se apropie de fiecare stup, conectează la mufă un aparat portativ și - pe baza indicației acului - controlează temperatura din stup, iar după sunetul din căștile telefonice determină poziția familiei de albine. Aparatul este realizat într-o cutie metalică cu dimensiunile 220 x 160 x 90 mm. Pe panoul frontal sunt scoase scala microampermetrului, cu întrerupătorul și mufa de cuplare. Limitele de măsurare a temperaturii: 0°...50°C. Alimentarea aparatului este autonomă. Schema de principiu a aparatului se prezintă în figura 1. Dispozitivul constă dintr-un AJF și un măsurător al temperaturii. AJF, realizat cu tranzistoarele T1-T3, este prevăzut cu reacție negativă în c.c. (prin R15) ceea ce permite obținerea unui coeficient de amplificare constant, în condițiile unor oscilații importante a temperaturii mediului înconjurător. Reacția negativă în c.a. (prin R13) mărește stabilitatea AJF față de autoexcitare. La intrarea AJF (la mufa X1) se conectează microfonul BM1 (dispus în stup), iar la ieșire (mufa XS2) se conectează casca telefonică de mare impedanță (nu se prezintă în schemă). Dacă regimul tranzistoarelor T1-T3 nu diferă de cel indicat în schemă, AJF nu necesită reglaj. Măsurătorul de temperatură este realizat conform schemei în punte.

Brățele punții sunt constituite din rezistoarele R3, R6, R7, R10 și traductorul de temperatură, dioda D1 (KD103, KD503, KD521), dispus în stup. Traductorul utilizează proprietatea joncțiunii pn de a-și modifica rezistența în cazul variației temperaturii mediului ambiant. Pe dioda D1, prin R3, se aplică o tensiune de polarizare directă. La variația temperaturii puntea se dezechilibrează și în diagonala de măsurare, în care este conectat microampermetrul PA1, apare un curent proporțional cu temperatura. Rezistorul ajustabil R10 servește pentru echilibrarea inițială a punții. Diodele D2, D3 și rezistoarele R9, R14 formează un stabilizator de tensiune parametric. R14 trebuie astfel ales, încât curentul care circulă prin dioda stabilizatoare de tensiune D3 să fie egal cu 10 mA. Dioda electroluminiscentă HL1 indică alimentarea aparatului. În scopul micșorării erorilor de măsurare a temperaturii, din cauza împrăștiilor caracteristicilor diodelor, acestea trebuie, în prealabil, selectate. Pentru aceasta, se folosește comutatorul cu galeți cu 11 poziții. Unsprezece diode se lipesc, cu terminalele catod la o mică plăcuță din sticlotextolit placat, iar terminalele anod, prin conductoare având lungimea nu mai mare de 0,5

m, la contactele comutatorului. Plăcuța cu diode se scufundă într-un recipient cu apă răcită până la temperatura de 1-2°C. Este necesar ca apa să fie distilată sau, în caz extrem, apă curată de ploaie. În același recipient se așază termometrul etalon. Plăcuța se conectează la contactul 1 al conectorului X1, iar contactul comun al comutatorului - la contactul 2. Cu ajutorul rezistorului ajustabil R10 se stabilește acul

asa cum se arată în schemă și se gradează scara microampermetrului în grade Celsius. Mai întâi, pentru temperatura de 0°C a apei, modificând rezistența R10 se stabilește acul microampermetrului la gradația zero. Pe măsură ce apa se încălzește, la fiecare 5° se trasează diviziuni pe scara microampermetrului.

În dispozitiv se folosesc rezistoare cu peliculă metalică de 0,125 și 0,25 W putere disipată. Tranzistoarele KT315B pot fi înlocuite cu KT312, KT342 și KT315 cu orice literă. Dioda stabilizatoare de tensiune D818E poate fi înlocuită, în caz extrem, cu D814B, dar în acest caz stabilitatea cu temperatura a dispozitivului va fi mai proastă. Dioda LED poate fi de orice tip. Ținând cont de aceste componente s-a conceput placa imprimată, al cărui desen se prezintă în figura 2. Pentru măsurarea temperaturii s-a utilizat un microampermetru având curentul maxim de 500...200 μA. Se înțelege, este scump să

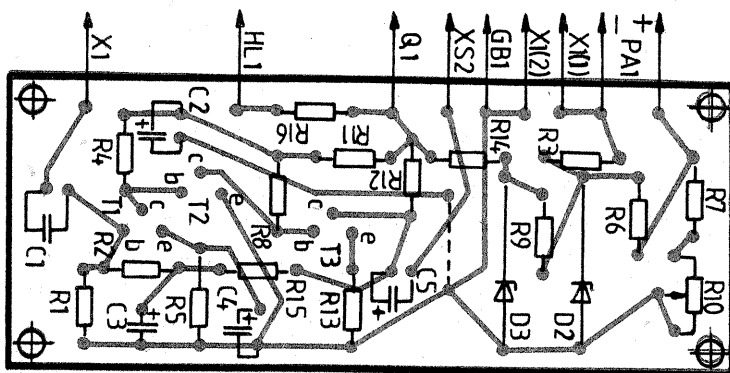


la indicația zero a microampermetrului. Se amestecă apa dându-i posibilitatea să se încălzească uniform. La fiecare 5°C se conectează pe rând la aparat, cu ajutorul comutatorului, fiecare diodă și se înscriu indicațiile acului microampermetrului. Încălzind lent apa se continuă măsurătorile până la temperatura de 50...60°C.

În conformitate cu procedeul descris este necesar să se aleagă atâtea diode câți stupi se prevăd a fi dotați cu traductoare.

Se consideră a fi bune pentru a funcționa în măsurătorul de temperatură acele diode ale căror caracteristici, în intervalul de temperatură indicat, diferă nu mai mult de ±1...3%, altfel eroarea în determinarea temperaturii va fi prea mare. Apoi, una din diodele alese se conectează

se instaleze în fiecare stup un microfon, de aceea se poate utiliza un microfon portativ, atașând carcasi sale un dispozitiv în formă de pâlnie prevăzută cu conductă sonoră sub forma unui segment din tub de cauciuc sau de policlorură de vinil având diametrul exterior până la 10 mm și o lungime de 150...200 mm. Pentru a asculta albinele, conducta sonoră se introduce într-un orificiu practicat într-unul din pereții stupului. În interior, orificiului trebuie obturat de o grilă metalică deasă, iar în exterior - de un dop din lemn. În aparat se utilizează conectoare de JF. Uneori, este necesar să se măsoare temperatura în două, trei puncte ale stupului. Iarna se poate urmări, după variația temperaturii acestor puncte, deplasarea albinelor prin stup. Pentru aceasta, în breșa practică în conductorul care unește comutatorul de măsurătorul de temperatură se montează un comutator cu galeți, conectându-i contactele-poziție la contactele libere ale mufei (acestea nu sunt arătate în schemă).



2

Prelucrare din "RADIO" nr. 7/1987
Ing. Fany E. STANCIU

START 2001

Revista lunară în culori **START 2001** se adresează tinerilor, propunându-le o incursiune pe cât de spectaculoasă pe atât de instructivă în două universuri paralele: **știința și fantezia**.

START 2001 este singura publicație din România care cultivă interesul tinerei generații pentru cunoașterea științifică, prezentând într-o formă accesibilă și atractivă noutăți din domeniile cele mai diferite ale științei, de la fizică și chimie la geologie și biologie.

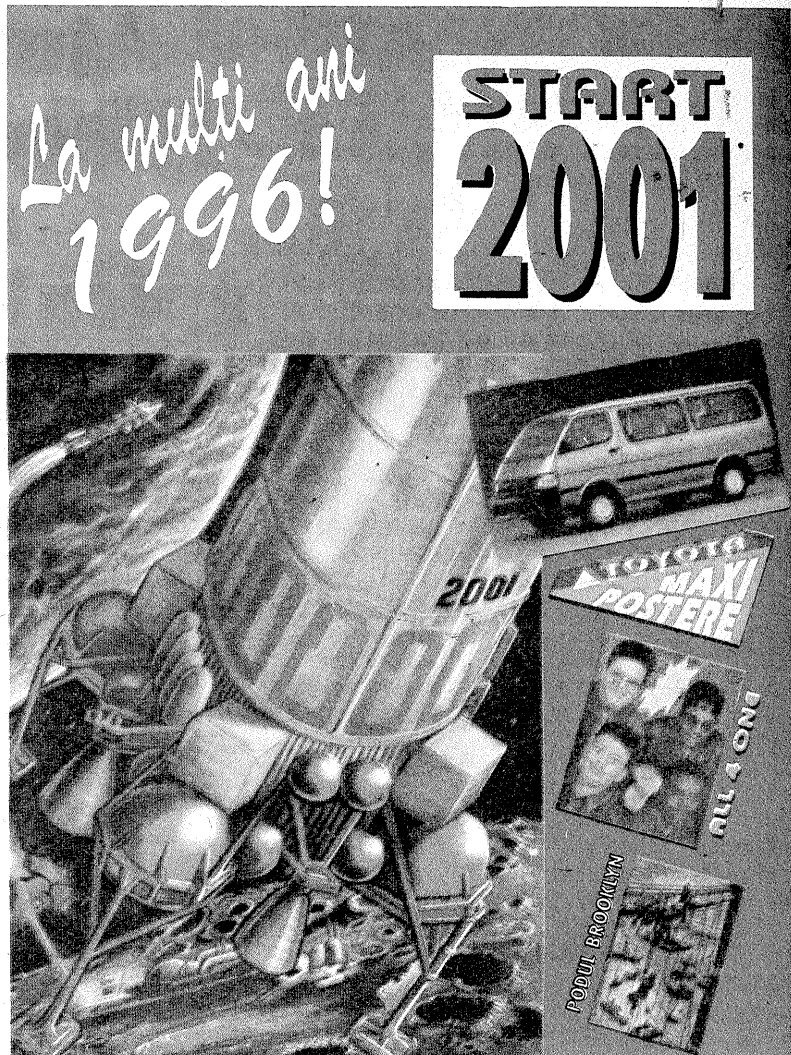
Cititorii revistei sunt invitați să pătrundă adânc în spațiul cosmic, dar și în lumea atomului, în intimitatea elementelor ca și a substanțelor compuse de om. Ei pot urmări modelarea planetei noastre și a continentelor, descoperind mecanismele care au condus-o.

Formele nenumărate ale vieții terestre se înfățișează celor interesați prin pagini de călătorie și explorare a spațiilor celor mai pitorești de pe glob, ca și prin prezentarea celor mai puțin cunoscute animale și plante, făcută în spiritul unei educații ecologice active.

Sunt nelipsite noile realizări tehnice de pretutindeni, cele mai temerare ipoteze științifice și proiectele de mare anvergură care așteaptă mileniul al III-lea.

Spațiul rezervat formării unei gândiri deschise către nou cuprinde observații neexplicate încă din diferite medii și timpuri, ca și zboruri libere ale fanteziei orbitând în jurul ideilor științifice care dau tonul revistei.

Bucurându-se de o ilustrație deosebit de bogată și de o prezentare grafică fără egal în România, publicația pentru copii și adolescenți **START 2001** reprezintă un prețios auxiliar pentru noua școală românească.



PUBLICAȚIE PENTRU PROFESIONIȘTI ȘI VIITORI PROFESIONIȘTI

O NOUĂ PUBLICAȚIE

Așa cum se autointitulează, revista **TEHNICĂ AV-TV** se adresează profesioniștilor în domeniul audio-video. Revista **TEHNICĂ AV-TV** este editată de Editura "CONCEPT" din Târgu Mureș.

Cu o grafică specifică revistelor tehnice de ținută, **TEHNICĂ AV-TV** îi atrage pe electroniști de la prima vedere, conținutul îi oferă însă personalitate și o situează în rândul publicațiilor de calitate.

Redacția **TEHNIUM** îi salută apariția pe piața românească și se bucură de colaborarea cu ea.

Îi dorim mulți ani de apariție în folosul tuturor.

VIDEO

TV

AV



- TV DIGITALE

AUTOTURISM

Revista Automobil Clubului Român rămâne principala sursă de informații pentru automobiliști și pentru cei îndrăgostiți de zeul automobil.

Atractivă prin grafica modernă și tipar revista **AUTOTURISM** de la începutul acestui an aduce cititorului o bogată paletă de informații cum ar fi: "Piața automobilului"; "Viața A.C.R."; Elemente de sport"; Despre autoturismele de ocazie și nelipsitul dialog și consultații tehnice, economice și juridice.

autoturism 1 1996
REVISTA A AUTOMOBIL CLUBULUI ROMÂN

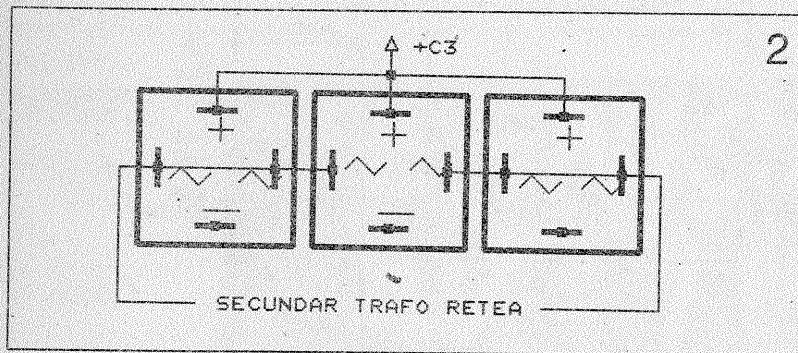


decât în varianta utilizării unui montaj în punte.

• Pentru controlul parametrilor de ieșire este prevăzut un instrument analogic care permite măsurarea tensiunii și a curentului de sarcină, funcțiile ampermetru-voltmetru selectându-se printr-un comutator cu poziție de zero. Pentru poziția de măsurare a tensiunii s-a prevăzut o schemă de voltmetru diferențial lucrând într-un domeniu îngust (cel care interesează), extensia scalei conducând la mărirea considerabilă a rezoluției.

REDRESORUL

Tensiunea dublă necesară redresorului, de tipul cu punct median, se obține din transformatorul Tr.1, dimensionat pentru o putere aparentă de 450 VA. Miezul magnetic din tole de ferosiliciu E25+125 are o secțiune de 25 cm². Primarul conține 440 spire CuEm ϕ 0,95, iar secundarul 2 x 36 spire CuBB ϕ 2,4. Sunt prevăzute siguranțe fuzibile atât în primar, cât și în secundar (F1-3A și F2-30A). Tensiunea redresată cu diodele D1 și D2 este filtrată cu condensatorul C3. Pentru a fi posibilă montarea pe radiatorul comun fără izolatoare de mică, am optat pentru utilizarea diodelor gata încapsulate în punți de tip 20 PM4, care au în componență diode de tip RAG izolate față de capsula metalică și protejate într-o rășină epoxidică. Fiecare din diodele D1 și D2 care apar în schema din figura 1, se obțin prin legarea în paralel a câte trei diode RAG din punțile menționate, astfel că vor fi necesare trei dispozitive conectate ca în schema din figura 2. Se pot folosi și diode valide din punți parțial defecte, executând conexiunile externe corespunzătoare. Soluția prezintă avantajul montării foarte comode, cu șuruburi M6 strânse corespunzător pentru asigurarea unui transfer termic optim, transfer care se îmbunătățește prin utilizarea la interfață a unei paste cu proprietăți termoconductoare (ulei siliconic cu pudră de alumină). Deși pare exagerată, această supradimensionare mărește considerabil fiabilitatea și totodată



permite eliminarea rezistenței de limitare a curentului de încărcare a condensatorului de filtraj C3 care are o capacitate destul de mare. Se pot utiliza în mod analog și numai două punți 20PM4, dar în acest caz se recomandă inserierea spre condensatorul C3, a unei rezistențe de 0,08-0,1 ohm/30 A.

STABILIZATORUL DE TENSIUNE

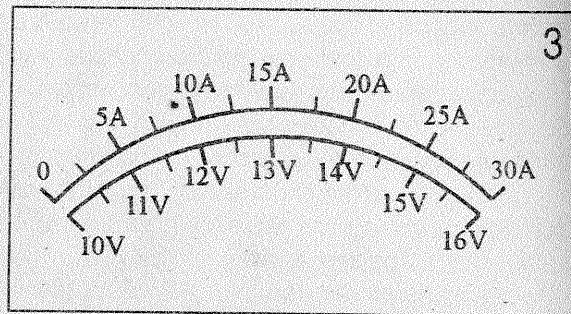
Schema este clasică, dar prezintă unele particularități în alcătuirea elementului regulator serie și a circuitului de pornire.

Având în vedere cerințele de putere, se folosesc două grupuri de câte trei tranzistoare în paralel (T1-T3 și T5-T7), emitoarele având înseriate rezistențele de egalizare R1-R3 și respectiv R4-R6. Grupul T1-T3 este comandat de T4, formându-se astfel un tranzistor echivalent Darlington, iar grupul T5-T7 formează cu T8 o configurație identică. Ambele grupuri astfel formate, se leagă în paralel. Tranzistoarele T4 și T8 care apar astfel legate în paralel, au în emitoare rezistențele

R7 și R8, care, fiind plasate spre joncțiunile BE ale tranzistoarelor comandate (T1-T3 și T5-T7), au un rol important în stabilitatea termică a montajului. Fiecare din rezistențele R1-R6 sunt alcătuite la rândul lor din câte 4 rezistențe de 0,62 ohm/3 W legate în paralel, astfel că acestea nu se încălzesc deloc în timpul funcționării. Rezistențele R7 și R8 sunt formate fiecare din câte trei rezistențe de 150 ohm/0,5 W, care sunt amplasate fizic câte una în baza fiecăruia din tranzistoarele T1-T3, T5-T7, rezultând astfel rezistențele echivalente de 50 ohmi.

Din necesitatea montării tranzistoarelor elementului regulator direct pe radiator, fără izolații de mică, precum și pentru a folosi tranzistoare de putere NPN fiabile și ieftine (2N3055), acestea sunt plasate pe bara negativă a tensiunii redresate, iar condensatorul de filtraj C3, izolat de șasiu, este montat pe o placă de pertinax. Configurația impune necesitatea unui circuit de pornire care să fie operativ indiferent dacă stabilizatorul este în gol sau în sarcină. În schemele uzuale pornirea este asigurată printr-o rezistență-șunt plasată în paralel cu elementul regulator (între colector și emitor). Deși soluția prezintă avantajul că rezistența-șunt preia o parte din puterea disipată de tranzistoare, am evitat folosirea ei în aplicația de față

datorită supratensiunilor care apar la ieșire, atunci când aparatul funcționează pe sarcini mici sau în gol. Soluția adoptată aici



asigură existența la ieșire a tensiunii stabilizate nominale indiferent de sarcină (inclusiv în gol) și constă în polarizarea inițială suplimentară a diodei zenner de referință (D4) din tensiunea nestabilizată, printr-o rezistență (R17), polarizare care se produce la apăsarea butonului "SET" având ca efect pornirea sigură a stabilizatorului. Utilizarea acestui buton este opțională, el se poate șunta cu un ștrap, renunțând la serviciile lui, și în acest caz pornirea se face automat fără intervenția utilizatorului, în schimb nu mai putem beneficia de un avantaj important al circuitelor de protecție, acela de a anula complet puterea disipată de elementul regulator în caz de scurtcircuit pe ieșire. (Va avea loc numai o limitare de curent, datorită repornirii automate). Polarizarea suplimentară cu rezistența R17 nu afectează sensibil factorul de stabilizare, întrucât curentul principal al referinței D4 provine din tensiunea stabilizată prin intermediul rezistenței R20 de valoare mult mai mică decât R17 (cu un ordin de mărime).

În rest, schema este clasică, mecanismul stabilizării cunoscut, nu mai necesită comentarii.

PROTECȚII LA SUPRACURENT

La consum normal, căderile de tensiune pe rezistențele R1-R6 sunt suficient de mici pentru a menține blocate tranzistoarele de protecție T11-T16, astfel că stabilizatorul funcționează normal. În cazul unor suprasarcini, căderile de tensiune pe aceste rezistențe provoacă deschiderea tranzistoarelor de protecție T11-T16, care vor șunta rezistența R9.

Tranzistoarele T1-T8 tind să se blocheze datorită micșorării curentului de comandă care intră în bazele tranzistoarelor T4 și T8. (Curentul de colector al lui T9 este deviat prin tranzistoarele T11-T16).

Se asigură astfel limitarea curentului de sarcină. La

suprasarcini mari sau scurtcircuitate, curenții prin T1-T8 se anulează, stabilizatorul se blochează, asigurându-se astfel limitarea (și chiar anularea) puterii disipate de elementul regulator. În plus, la un scurtcircuit net pe ieșire, procesul de blocare este accelerat de absența curentului de comandă furnizat de T9, datorită anulării curentului prin dioda zener D4, deci protecția acționează pe două căi.

Datorită configurației "SAU" a circuitului tranzistoarelor T11-T16, deschiderea oricăruia dintre acestea provoacă blocarea tuturor tranzistoarelor T1-T8.

PROTECȚIA LA SUPRATENSIUNE

Când tensiunea de ieșire atinge pragul de 15,1 V, deschiderea diodelor zener D6 și D7 permite apariția unei căderi de tensiune pe R23 suficient de mari pentru deschiderea lui T11. Grila tiristorului Th1 se pozitivează în raport cu catodul, astfel că acesta se deschide și pune în scurtcircuit ieșirea stabilizatorului. Acesta se blochează datorită circuitelor de protecție la scurtcircuit, prin mecanismul descris anterior.

CIRCUITUL DE MĂSURĂ

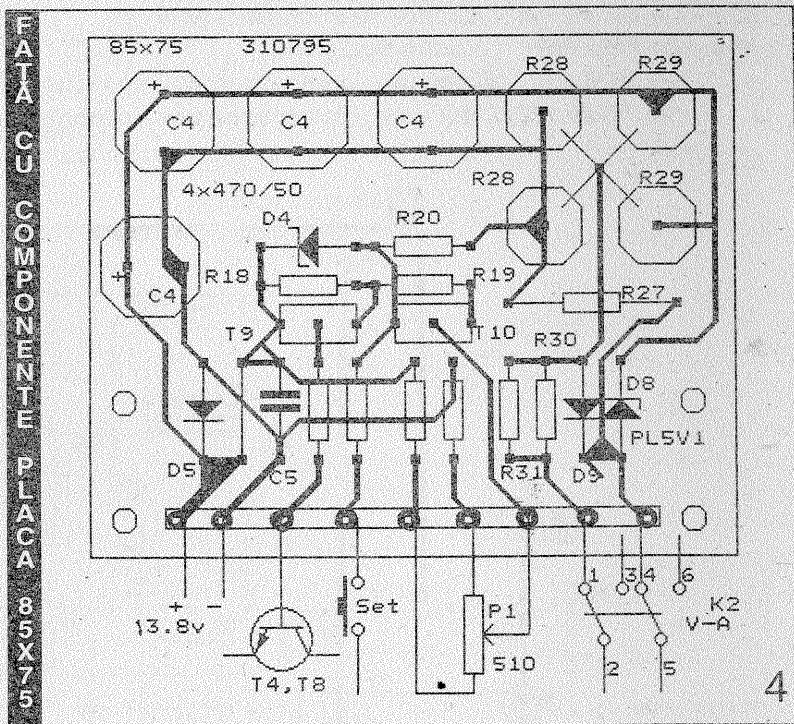
S-a proiectat pornind de la instrumentul disponibil - un miliampermetru (nepretențios) având cap de scală 10 mA la 75 mV.

Pe poziția "Ampermetru" a comutatorului K2, pe instrument se aplică o cădere de tensiune proporțională cu consumul, culeasă de pe șuntul Sh1, confecționat din manganină, care furnizează 75 mV când este străbătut de 30 A.

Pe poziția "Voltmetru", instrumentul înseriat cu rezistența adițională R30-R31 se conectează pe diagonala unei punți formate din elementele D8, R27, R28, R29. În acest fel "zero-ul" instrumentului este deplasat electric la 10 V, iar capul de scală este 16 V, scala completă acoperind un domeniu de 6 V. Pentru etalonare, instrumentului înseriat cu grupul R30-R31 i se aplică o tensiune de la 0 la 6 V.

Valoarea exactă a lui R30 se stabilește pentru o indicație

Curentul prin divizor, însă, trebuie să fie întotdeauna mult mai mare decât curentul prin instrument. Oricum, față de curentul nominal debitat de aparat (22 A), curentul prin acest divizor poate fi considerat neglijabil.

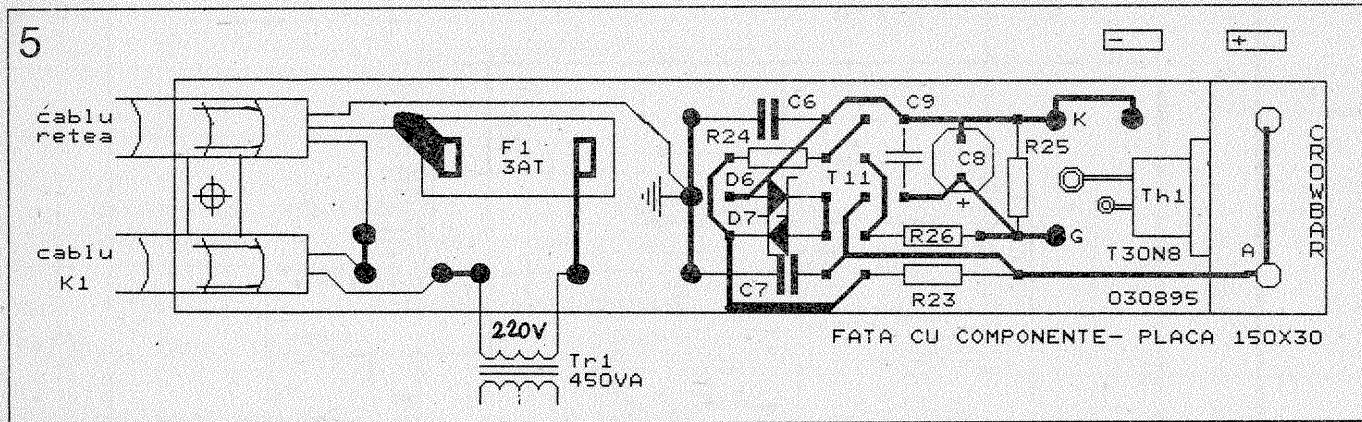


ELEMENTE DE CONSTRUCȚIE

Șasiul aparatului este executat din tablă de aluminiu cu grosimea de 5 mm; având și rol de radiator. Componentele care necesită răcire sunt distribuite uniform pe suprafețele pereților verticali laterali (cele șase tranzistoare 2N3055) și posterior (punțile redresoare).

O placă imprimată, având dimensiunile 85 x 75 mm conține componentele din stabilizator și voltmetrul diferențial și se execută conform desenului din figura 4. Circuitul de protecție la supratensiune și siguranța de rețea (F1) sunt amplasate pe o placă imprimată cu dimensiunile 150 x 30, executată conform figurii 5.

Conexiunile se execută cu conductoare flexibile cu izolație din cauciuc silonic, având secțiunile corespunzătoare curenților vehiculați, configurația



cap de scală de 6 V. Apoi grupul astfel format și etalonat se leagă pe diagonala punții menționate, urmărind comportarea liniară în domeniul 10-16 V. Dioda D9 protejează instrumentul la polarizare inversă, când tensiunea de ieșire a stabilizatorului este mai mică de 10 V. Această situație de regim tranzistoriu apare la deconectarea aparatului pe sarcini mici, când tensiunea la ieșire scade lent până la descărcarea completă a condensatoarelor C3 și C4.

Scalele instrumentului se trasează conform desenului din figura 3, cu diviziuni echidistante. Dacă se dispune de un instrument mai sensibil (de ex. 1 mA), valorile rezistențelor din divizorul R28-R29 pot fi mult mărite, micșorându-se corespunzător puterea disipată de acestea.

respectând regulile specifice electronicii de putere.

Orificiile de trecere pentru cablurile de rețea și ieșire sunt practicate în panoul posterior. Cablurile sunt protejate contra eventualelor supratemperaturi ale radiatorului prin presetupe din teflon.

Panoul frontal al aparatului conține întrerupătorul de rețea LED-ul de semnalizare, butonul cu revenire "SET" care acționează un microîntrerupător tip H, comutatorul V/A și instrumentul de măsură.

Ing. Emil MATEI

Minicasetofonul stereo

Prezent pe piața românească în ultimii ani, minicasetofonul stereo PANASONIC RQ-S15 este un produs foarte elaborat al industriei electronice japoneze a bunurilor de larg consum. El folosește patru circuite integrate specializate și anume:

IC 1 - LA 4589W - amplificator de audiofrecvență

IC 2 - TA 7793 FNEL - montaj Dolby NR

IC 4 - AN 6628 SE2 - alimentator pentru motor

IC 5 - M 34120 M212 4G - microprocesor pentru controlul

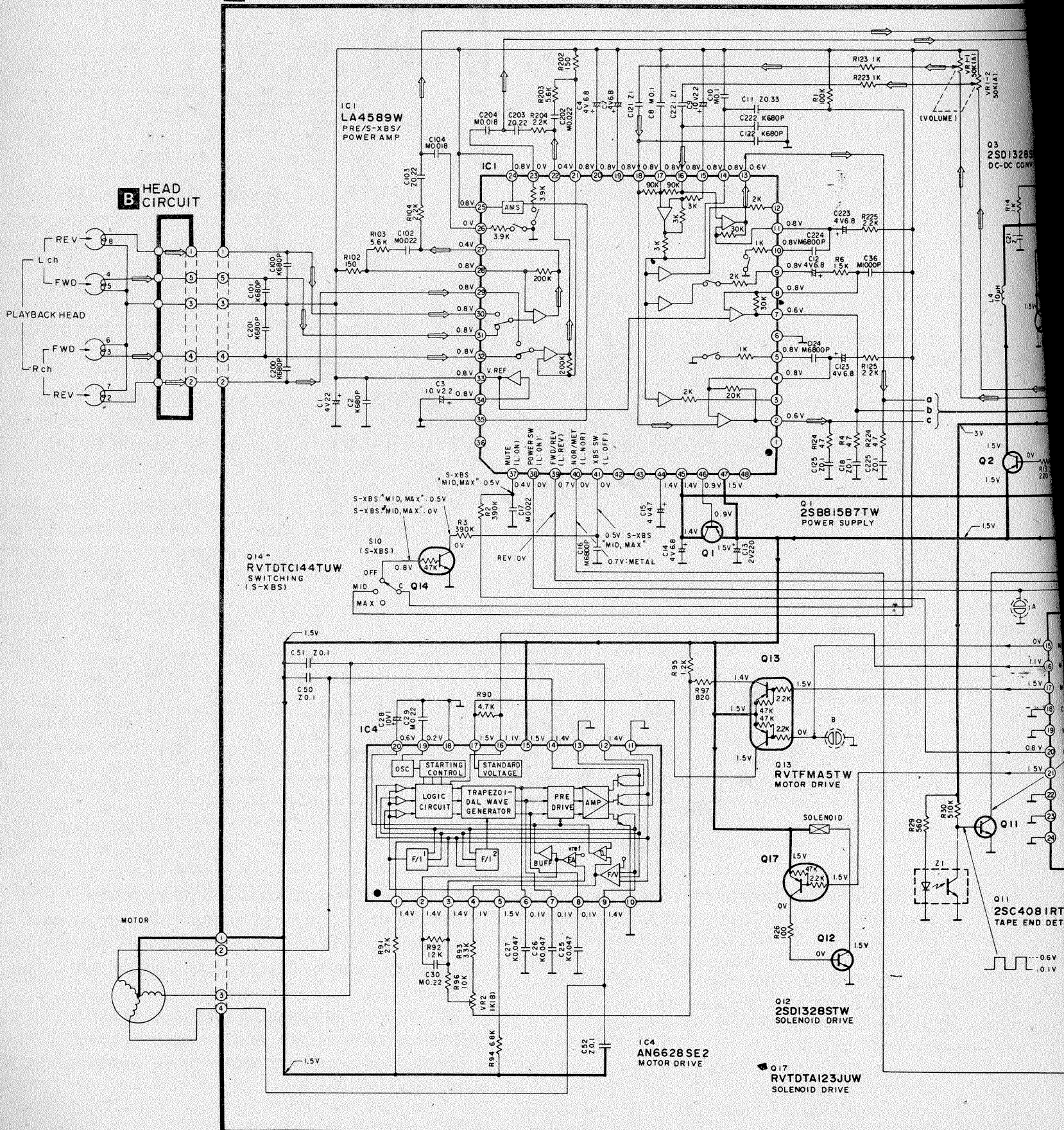
mecanismului de antrenare a casetei.

Montajul nu este însă realizat exclusiv cu aceste circuite integrate, ci și cu ajutorul tranzistoarelor cu siliciu obișnuite, diodelor LED, precum și al unor circuite speciale de comutare care conțin în capsula (tip tranzistor) câte 1-2 structuri de tranzistoare și 1-4 rezistoare interconectate. Iată câteva

exemple: - Q8 UN 5119 TW - comutator simplu

A MAIN CIRCUIT

B HEAD CIRCUIT

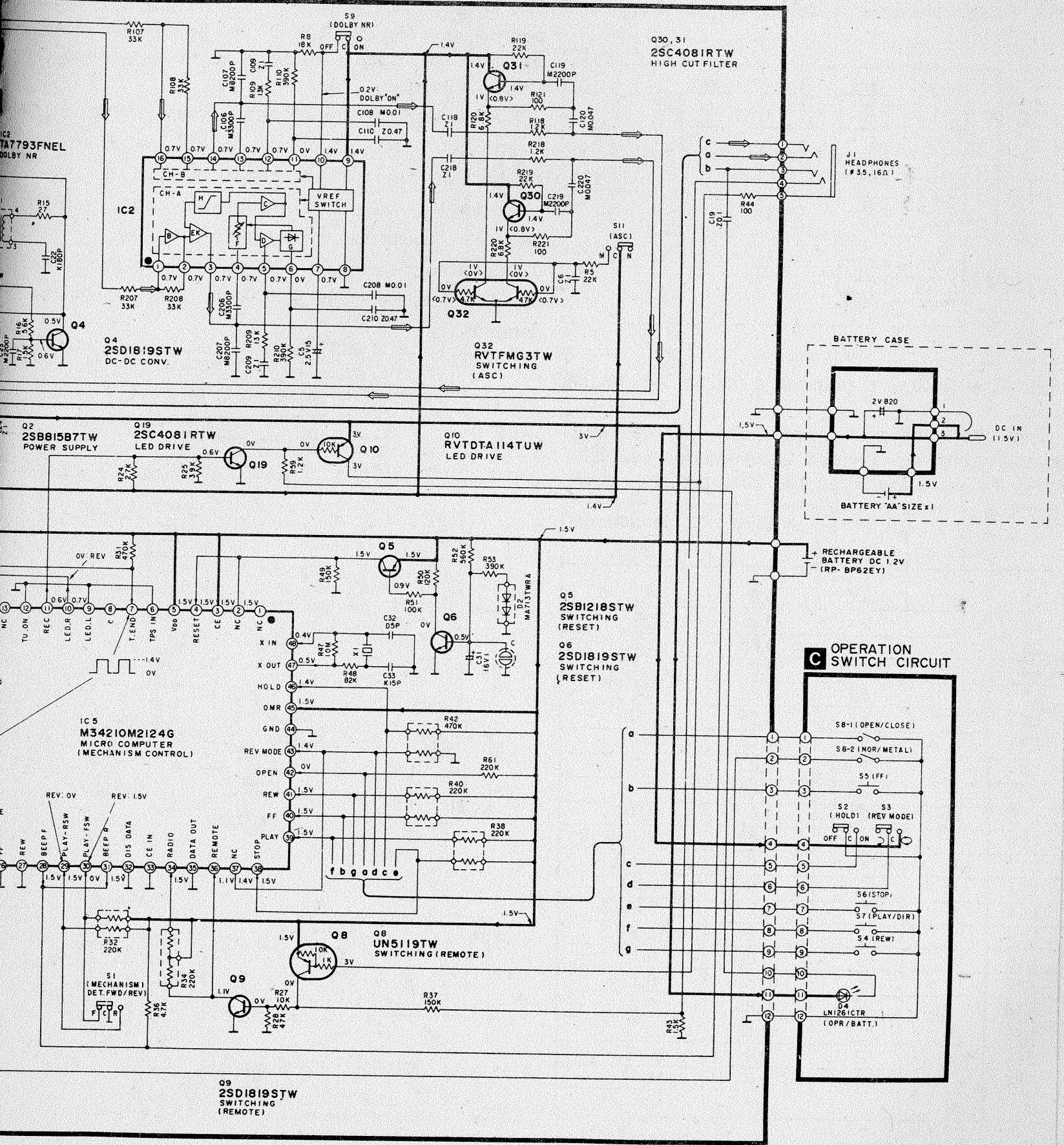


PANASONIC RQ-S15

- Q10RVTDT 114 TUV - comandă LED
- Q13 RVTFMA 5TW - comandă motor
- Q14 RVTDT 144 TUW - comutator simplu
- Q32 RVTFMG 3TW - comutator dublu.

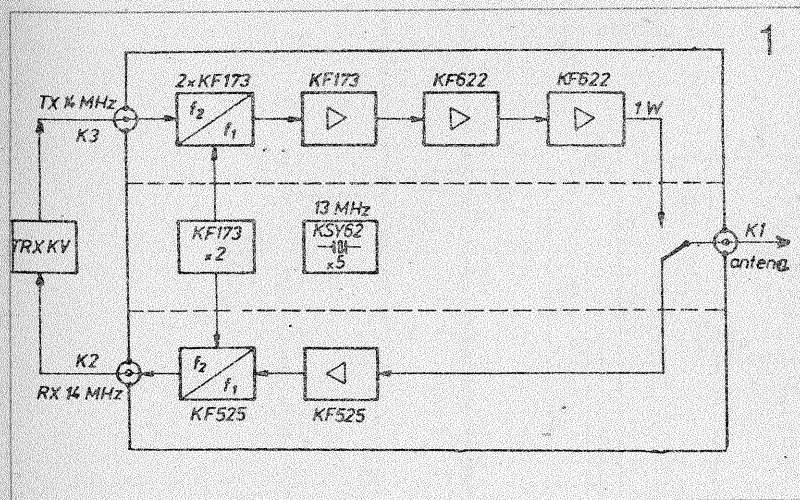
Audiția se face, bineînțeles, în căști stereo. Pentru alimentare se folosesc baterii de 1,5 V sau acumulatori de 1,2 V (ex.: RP-BP62E4). Extrem de compactizat (treabă japoneză!) și de fiabil, cu bune calități electro-acustice, PANASONIC RQ-S15 se înscrie în topul celor mai bune minicasetofoane realizate în lume până în prezent.

Minicasetofonul RQ-S15 funcționează numai pe redare, fiind un lector de bandă stereo specializat pentru muzică. În acest sens el este prevăzut pentru fiecare canal cu câte două capete magnetice de redare tip "PLAYBACK".



Transverter 14/144 MHz

Montajul prezentat permite lucrul în banda de 2 m, având ca element de bază un transceiver în banda de 20 m. Acest transverter a fost experimentat de către



OK2BNG și OK3DQ și publicat în revista "Amaterske Radio".

Modul de funcționare a aparatului este ilustrat în figura 1, în care up-conversia frecvenței de 14 MHz se face grație unui oscilator pe 130 MHz, pilotat cu cuarț.

| | φ carcasă | Nr. spire | φ spire | inductanță [μH] |
|-----|--------------|--------------|---------|--------------------|
| L1 | 5 | 4 | 0,2 | |
| L2 | 5 | 2 x 15 | 0,2 | 1,5 |
| L3 | 8 | 8 | 0,85 | 0,3 |
| L4 | 8 | 2 | 0,85 | |
| L5 | 5 | 5,5 | 0,85 | 0,2 |
| L6 | 8 | 5 | 0,85 | 0,15 |
| L7 | 8 | 5 | 0,85 | 0,2 |
| L8 | 5 | 3 | 0,85 | 0,12 |
| L9 | 8 | 3 | 0,85 | 0,1 |
| L10 | 8 | 2 | 1,0 | 0,05 |
| L11 | 5 | 3,5 | 0,85 | 0,08-0,12 |
| L12 | 5 | 9 | 0,6 | 0,5-0,7 |
| L13 | 5 | 9 | 0,6 | 0,5-0,7 |
| L14 | 5 | 38 | 0,2 | 5,8-7,5 |
| L15 | 5 | 38 | 0,2 | 5,8-7,5 |
| L16 | 5 | 5 | 0,85 | 0,13 |
| L17 | 5 | 5 | 0,85 | 0,13 |
| L18 | 7,8 | 5 | 0,85 | 0,24 |
| L19 | 6 | 3 | 0,85 | |
| T11 | M4 | 12 | 0,4 | 20 |
| T12 | 2,5 | 25 | 0,2 | 10 |
| T13 | M4 | 9 | 0,4 | 10 |

Partea de emisie debitează 1,3 W, întregul adaptor fiind alimentat cu 12 V.

La recepție, semnalul de 144 MHz se aplică de la bobina de antenă L19, fiind amplificat de tranzistorul T9. Tranzistorul T8 primește semnalul de la T9 și de la oscilatorul local 130 MHz. Semnalul rezultat este de 14 MHz, care prin mufa K2 se aplică receptorului.

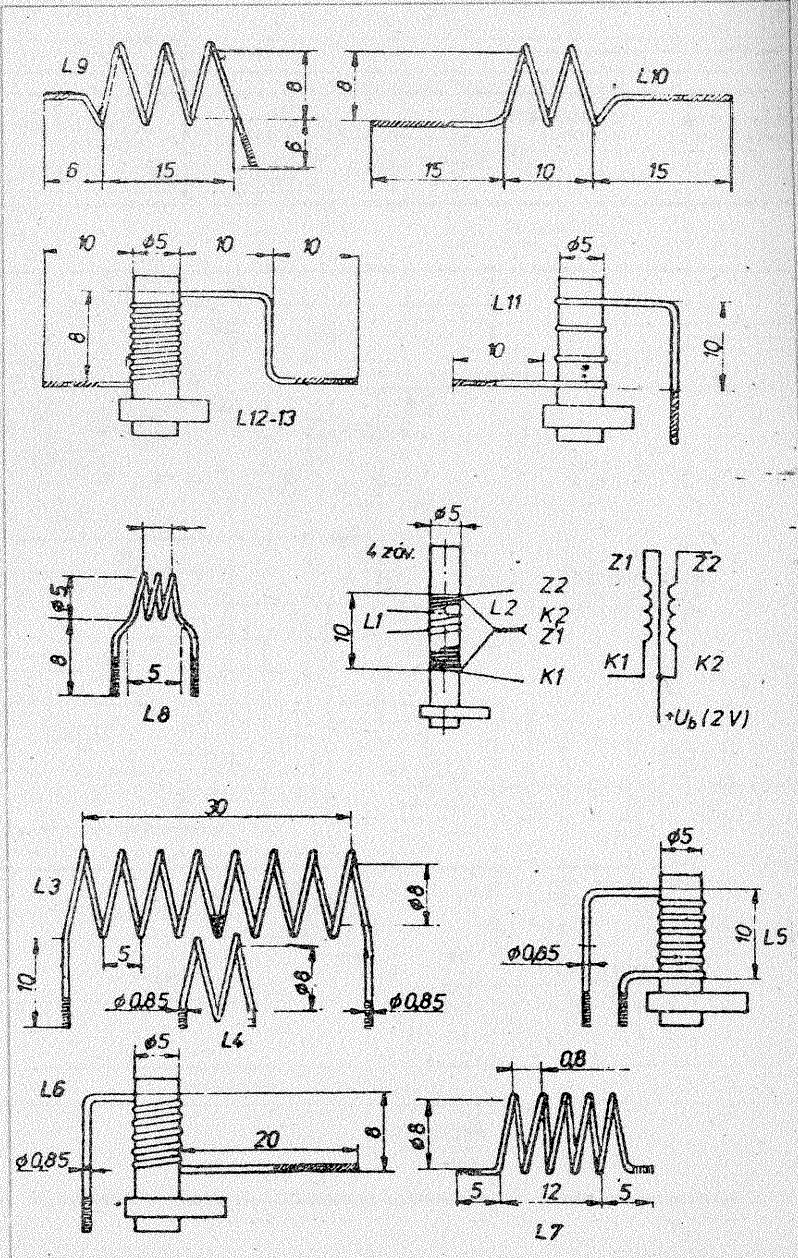
La emisie, semnalul de 144 MHz se aplică la mufa K3 pentru bobina I1. În divizorul C1C2 se aplică și semnal de 130 MHz pentru modulatorul format din T1 și T2. La ieșirea modulatorului semnalul are frecvența de 144 MHz. Urmează apoi un lanț de amplificare ce permite ca la filtrul L10C25C26 să se obțină o putere de peste 1 W. Comutarea de pe Rx pe Tx se face cu ajutorul unui releu.

Schema electrică completă este prezentată în figura 2.

Întregul montaj se concretizează pe un cablaj imprimat, ale cărui formă și dimensiuni apar în figura 3.

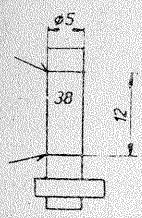
Pe cablaj apare și dispunerea componentelor (vedera cablajului este dinspre partea placată).

Pentru ca radioamatorii să poată confecționa mai ușor bobinele, prezentăm schițele acestora și tabelul cu datele lor.

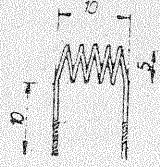


CONSTRUCTII ÎN RADIOFRECVENȚĂ

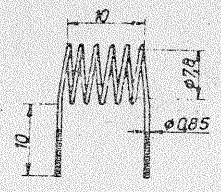
L14,15



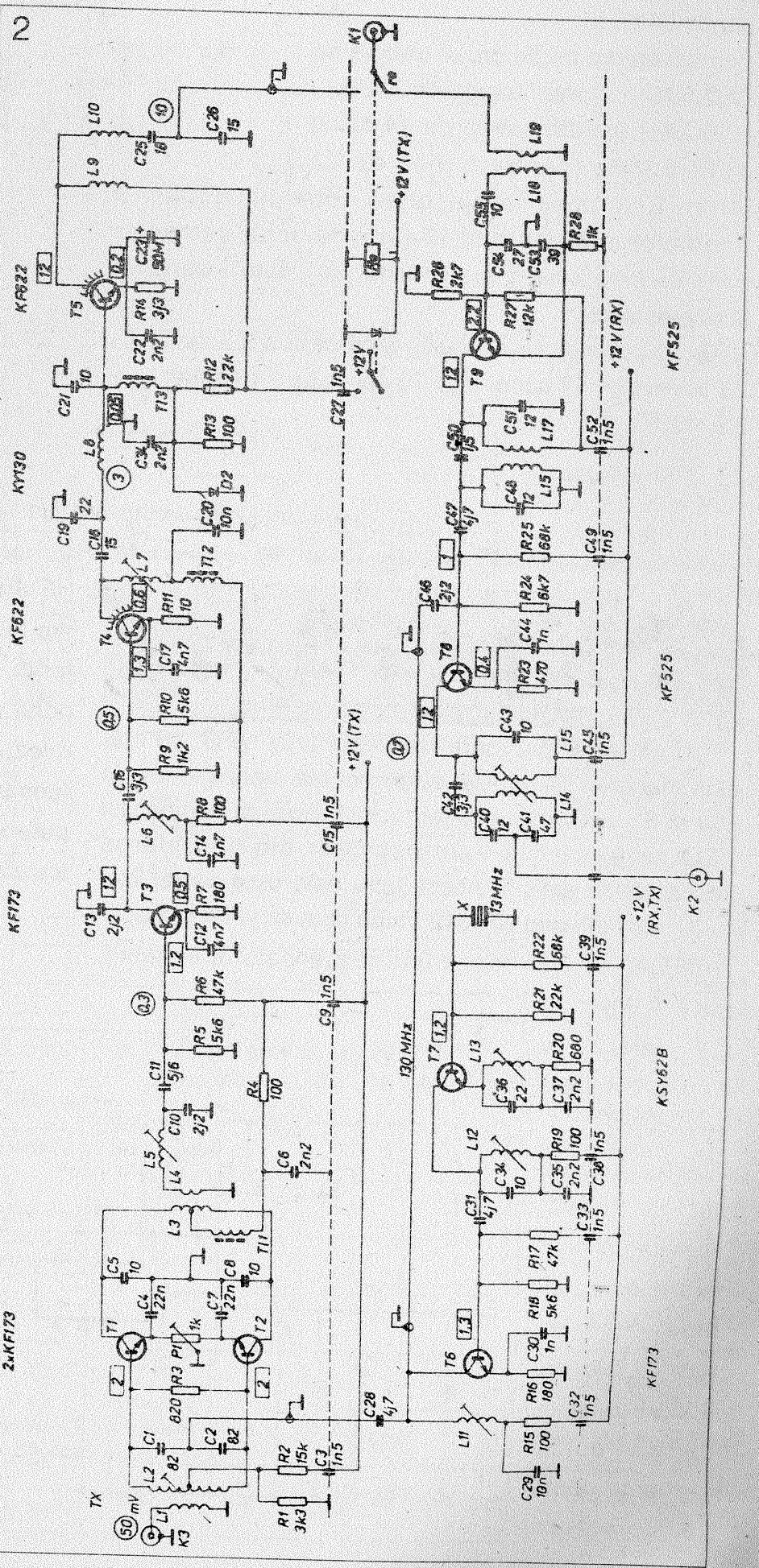
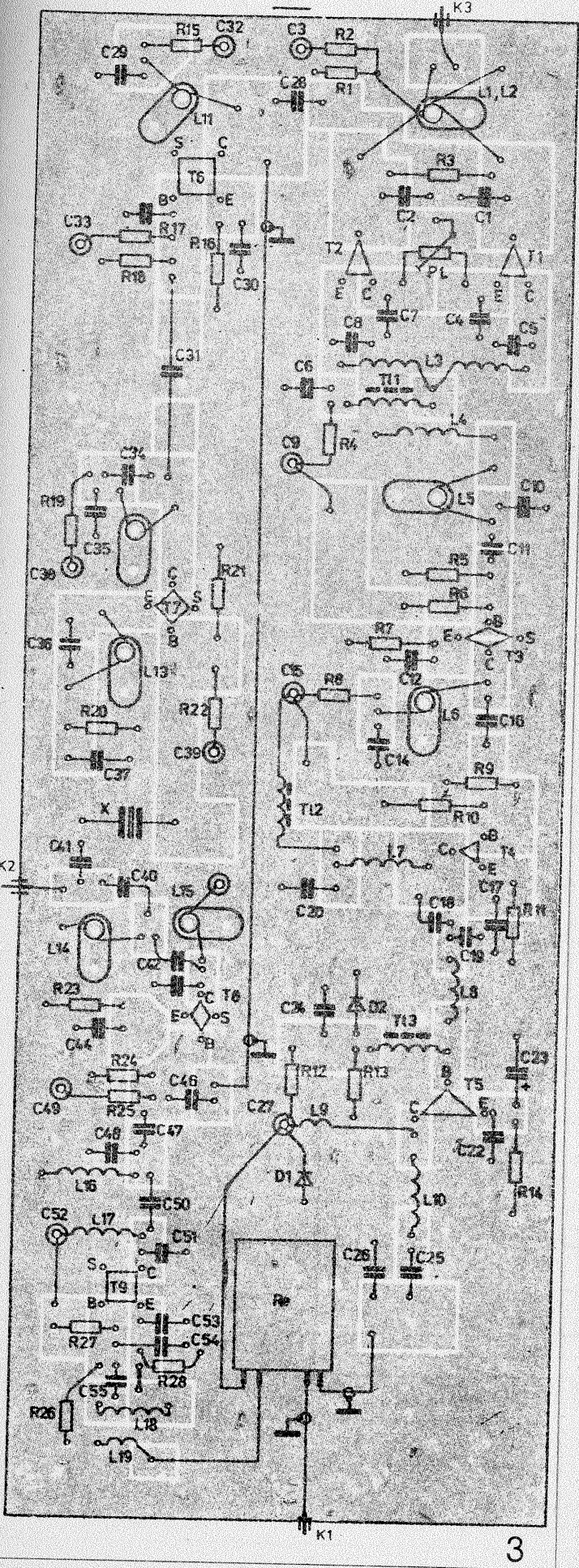
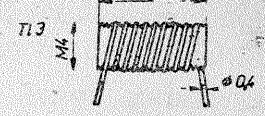
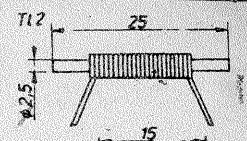
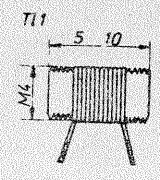
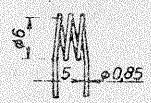
L16,17



L18



L19



Convertor US

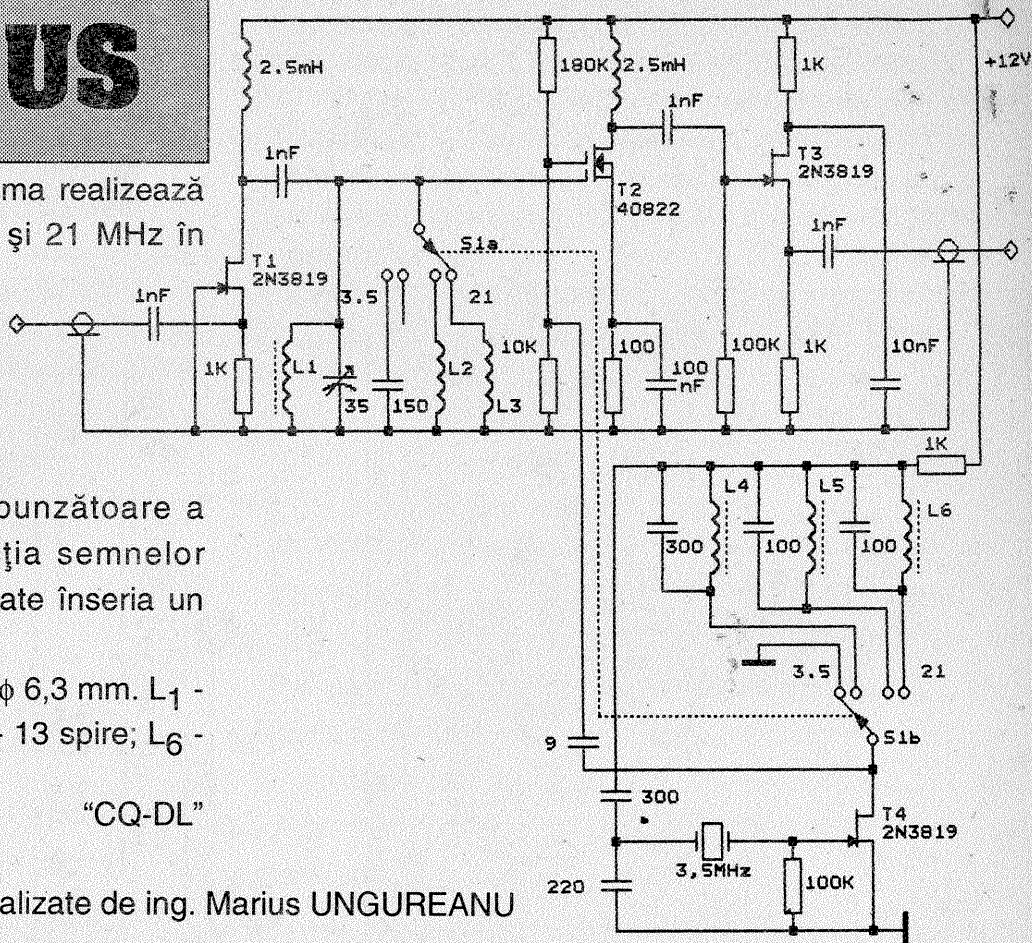
Cu numai un rezonator cu cuarț schema realizează conversia benzilor de 7 MHz, 14 MHz și 21 MHz în banda de 80 m.

Frecvențele oscilatorului trebuie să fie 3,5 MHz (pentru banda de 7 MHz), 10,5 MHz (pentru banda de 14 MHz) și 17,5 MHz (pentru banda de 21 MHz). Este posibilă ajustarea corespunzătoare a bobinelor oscilatorului. Pentru rejectia semnelor nedorite între antenă și convertor se poate inseria un filtru preselector.

Toate bobinele se execută pe carcasă ϕ 6,3 mm. L₁ - 26 spire; L₃ - 17 spire; L₄ - 35 spire; L₅ - 13 spire; L₆ - 8 spire.

"CQ-DL"

Pagini realizate de ing. Marius UNGUREANU



Tx pe 20 m

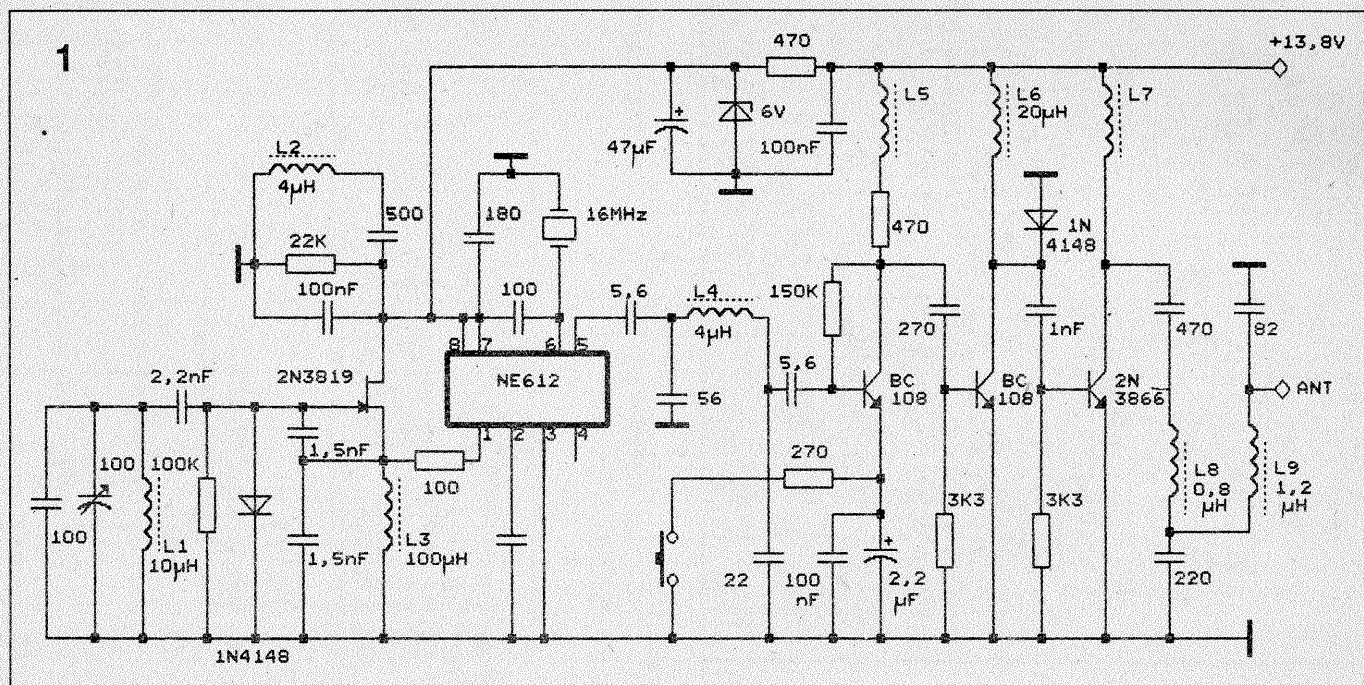
Cu cât este mai mare frecvența unui VFO, cu atât este mai greu de realizat o funcționare stabilă termic în CW și SSB. O soluție o reprezintă mixarea semnalului VFO cu frecvența unui oscilator din apropierea frecvenței de emisie. Acest lucru este ușor de realizat cu circuitul integrat NE 612, după cum se vede în fig. 1.

VFO-ul se acordează (cu condensatorul variabil),

între 2 MHz și 2,1 MHz. În circuitul oscilatorului, cuarțul are un pin la masă; această schemă funcționează bine și cu cuarțuri overton. După filtrul π , cu L₄ se obține frecvența dorită. Amplificatorul

HF are trei etaje, dintre care primul este comutat. L₅ are 15 spire cu sârmă subțire de cupru pe o perlă de ferită. L₆ și L₇ sunt bobine cu miez, L₇ având patru până la cinci înfășurări. Bobinele se realizează pe miezuri toroidale, L₈ are 14 spire, iar L₉, 17. La o tensiune de alimentare de 13,8 V, emițătorul are o puterea de ieșire de peste 3 W/50 Ω ; și de aceea, tranzistorul final trebuie montat pe radiator.

"FUNK AMATEUR", nr. 8/95



Filtru CW

Schema prezentată în figura 1 este destinată transceiverelor cu mixare directă, și rezolvă problemele legate de bandă îngustă CW și de recepția nedorită a benzilor laterale.

Ea constă dintr-un bloc de filtrare JF pe 15 Hz (ceea ce dă o separare excelentă), cu dublul de frecvență (realizat cu un redresor de precizie), două etaje de amplificare a nivelului și un etaj final comun (pentru cuplarea unei căști sau a unui difuzor obișnuit).

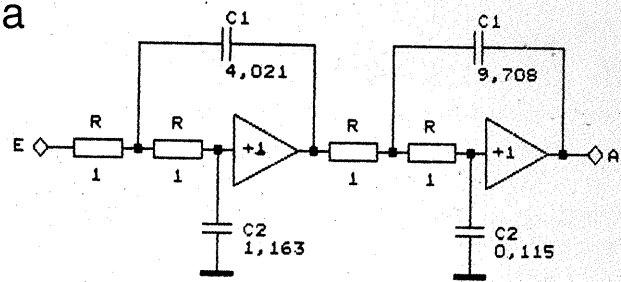
Filtrul trece-jos trebuie să fie cât mai selectiv (flancuri abrupte) și de aceea este realizat cu două celule elementare de ordinul 2 (figura 2) înseriate (Cebîșev grad IV, undulație de 2 dB în banda de trecere). Valorile din schemă sunt normate și respectă egalitățile următoare:

$$R = R_N \cdot R_B; C = C_N \cdot C_B \text{ (denormarea valorilor)}$$

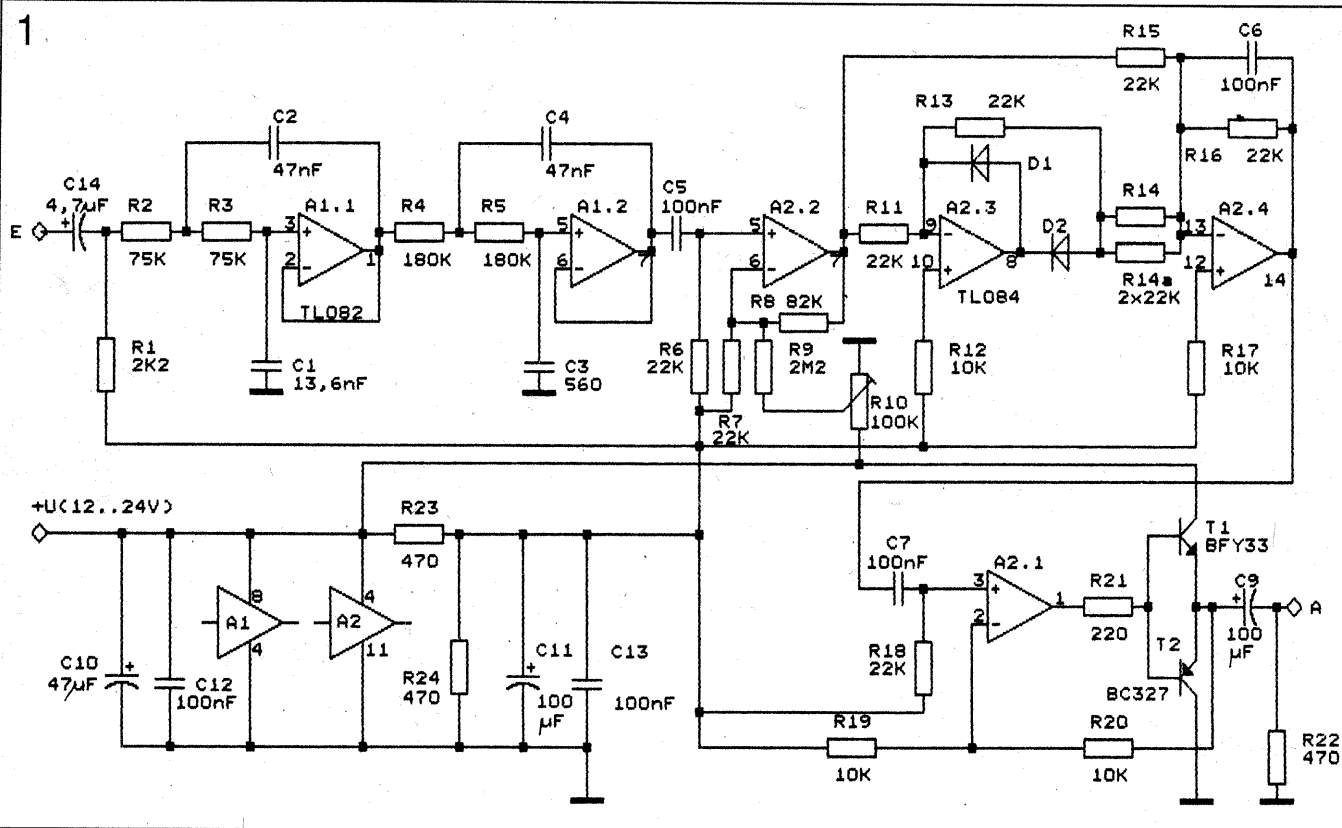
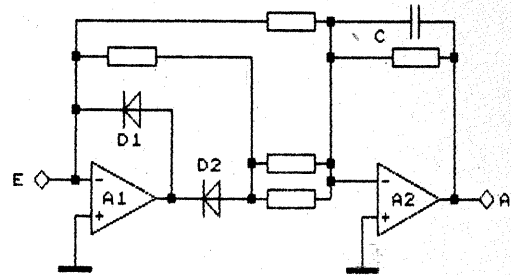
$$f_0 = 1/2\pi R_B C_B$$

Posibile combinații pentru condensatoarele C1, C2 sunt

2a



2b



încât ponderea frecvenței duble (față de fundamentală) este determinată (C6 elimină armonicile superioare) și se realizează astfel un dublul de frecvență. C5 și C7 compensează variația tensiunii de ieșire cu frecvența, obținându-se în final o caracteristică de tipul celei din figura 3. A2.1 compensează pierderea de nivel a semnalului și comandă etajul complementar de ieșire (VT1, VT2). Con-

prezentate mai jos (toleranțe de 5%) și pornind de la aceste valori, se determină și celelalte elemente:

Filtrul trece-jos din schemă este realizat cu amplificatoarele

| C1 (nF) | Celula 1 C2 (nF) | Celula 2 C2 (nF) |
|---------|-------------------------|---------------------|
| 47 | 13,6 (6,8n + 6,8n) | 556 (560) |
| 33 | 9,54 (4,7n + 4,7n) | 391 (390) |
| 22 | 6,36 (4,7n + 1n + 0,68) | 261 |
| 10 | 2,89 (2,2n + 0,47) | 118 |

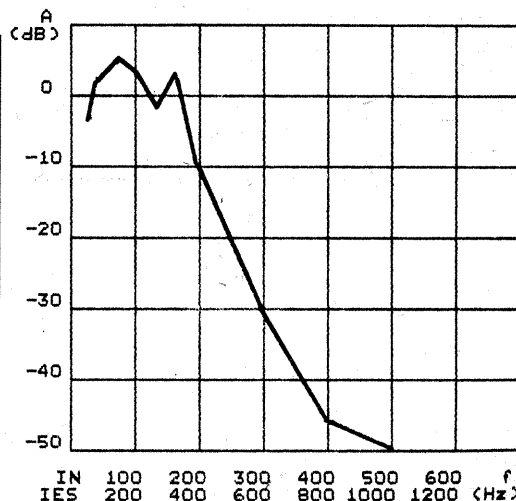
operaționale A1.1 și A1.2 și are frecvența de tăiere la 3 dB de 180 Hz.

Etajul realizat cu A2.2 este un convertor de impedanță pentru redresorul care urmează și amplifică semnalul de cca cinci ori.

Redresorul de precizie este realizat cu A2.4 și A2.3, astfel

sumul în gol este de 13 mA/12 V.

Tensiunea maximă de intrare ce apare peste limita de



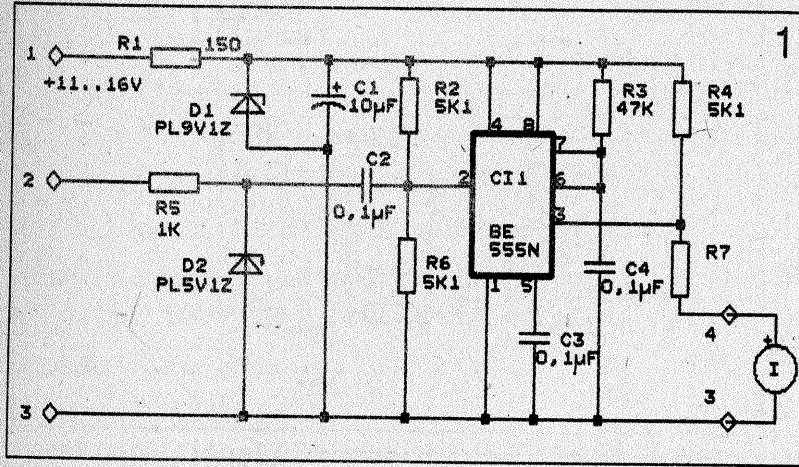
supracomandă se află în domeniul cel mai nefavorabil (~160 Hz la 1,2 V). Ea crește odată cu atenuarea filtrului trece-jos, la creșterea frecvenței. Întrucât pentru o audiere bună în casă sunt necesari doar cca 50 mV, dinamica este deci excelentă.

"FUNK AMATEUR", nr. 9/95

Turometru

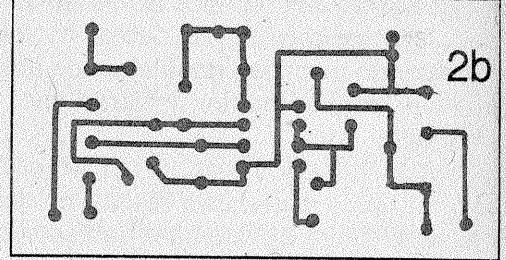
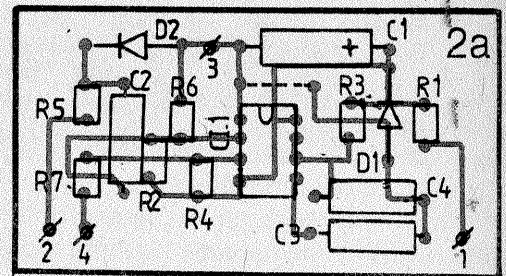
Schema de principiu este prezentată în figura 1.

Relația între turația motorului (TM) în patru timpi cu patru pistoane și frecvența de repetiție (FR) a impulsurilor de la



receptor este
 $TM = 30 \times FR$
 unde: TM este număr de rotații pe minut;
 FR este frecvența în hertzi.

Microampermetrul va fi gradat de la 0 ÷ 5000 rotații/minut. Pentru etalonarea turometrului se va modifica rezistența R în serie cu microampermetrul. La o turație cunoscută (ex., de relanti 750-800 rot./min.) se va stabili valoarea R cu un semireglabil de (100÷250) KΩ, se va măsura valoarea acesteia și se va înlocui cu o rezistență fixă. În figura 2a și 2b se prezenta cablajul imprimat și echiparea plăcii turometrului.



Ing. Sergiu CHEREGI

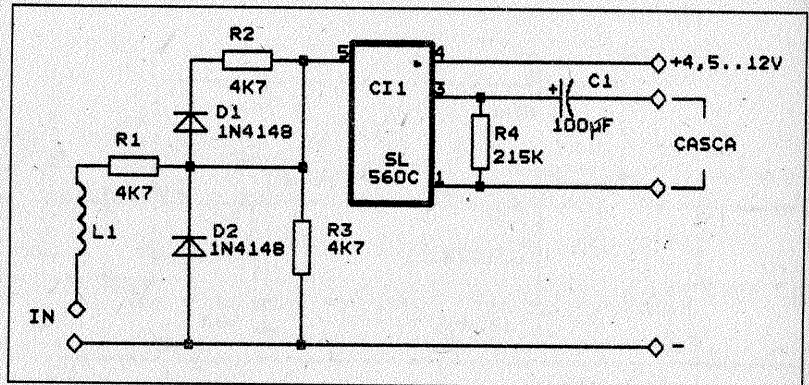
Detector de bujii defecte

Bujiile de la autoturisme sunt alimentate la o tensiune de 13-20 KV. De aceea, pentru verificarea lor, este necesară o sondă formată dintr-un conductor lițat de minim 5 x 0,1 izolat și cu crocodil la capăt, precum și o bobină de cuplaj având cca 20 spire.

Rezistorul R₁ (figura 1) are ca scop să nu scurtecircuiteze dioda D₂, sau semnalul cules după fișa bujiei să nu fie pus la masă.

Rezistorii R₂ și R₃ formează un divizor pentru ca aparatul să aibă posibilitatea să funcționeze pentru orice tensiune.

Aparatul se închide într-o cutie de PVC sau alt izolanț și va avea dimensiuni mici (aproximativ 40 x 20 x 10).

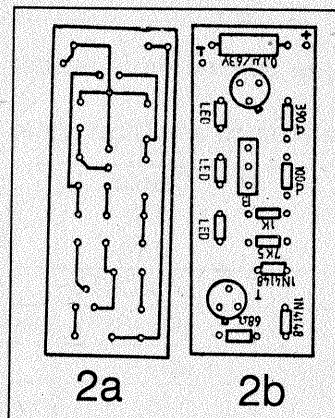
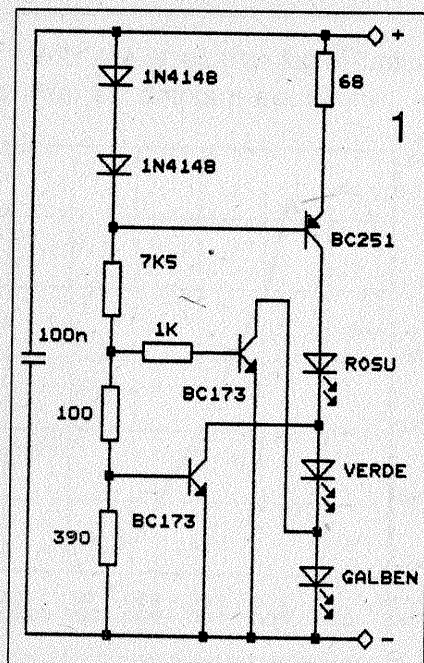


Pentru a găsi bujia defectă se montează sonda aparatului pe rând pe fișa fiecărei bujii. Dacă bujia este bună, în cască se va auzi zgomotul specific unei serii de trei impulsuri urmate de o pauză.

Mihai PĂUÑETE (Constanța)

Indicator de tensiune

Tranzistorul pnp, diodele și rezistența din emitor formează un generator de curent constant (figura 1). Pe măsură ce tensiunea crește pe divizorul rezistiv tranzistoarele se deschid și scurtecircuitează LED-urile care se vor stinge. Montajul consumă aproximativ 10 mA la modificarea tensiunii între 12 și 16 volți. Parantezele din tabel înseamnă că între tensiunile respective



| Tensiunea | LED aprins |
|--------------|------------|
| (15,0÷16,2)V | ROȘU |
| (12,4÷15,0)V | (VERDE) |
| (11,8÷12,4)V | ROȘU |
| (6,0÷11,8) V | (GALBEN) |
| (0÷6) V | - |

LED-urile nu sunt aprinse la maxim. Sub tensiunea de 6 V toate LED-urile sunt stinse. În figura 2a și 2b sunt prezentate la scara 1:1 cablajul imprimat și modul de echipare al plăcii.

Ing. Sergiu CHEREGI

| | | |
|--------|---|---|
| KT 922 | A | 2N5642; |
| KT 920 | G | 2N5643; |
| KT 913 | B | BLW24, 2N4127; |
| KT 913 | V | KT 926 |
| KT 912 | A | BD138; |
| KT 911 | D | 2N4128; |
| KT 909 | G | KT 928 |
| KT 908 | V | 2N2217, 2N218A, 2N2410, 2N3015, BSW27, |
| KT 907 | A | BSX59, BSX60, BSX61, BSXP60, BSXP61, |
| KT 904 | B | 2T6551; |
| KT 903 | F | 2SC109A, 2N2218, 2N218A, 2N2219, 2N2219A, |
| KT 902 | S | 2N2537, 2N2538, 2N3704, 2N4960; |
| KT 840 | N | BC161-6, 2SA504, 2N4031, 2N4036, 2N4314; |
| KT 839 | A | BC160-6, 2N4030, 2N4037; |
| KT 838 | A | BF199; |
| KT 837 | F | KT 939 |
| | A | BLW32; |
| | A | BF299, BF419, BF459, BF471, 2SC1569, |
| | A | 2SC2068; |
| | A | BF298, BF458, BF469, 2SC728, 2SC1550, |
| | B | 2SC1566, 2SC2258; |
| | V | KT 943 |
| | A | BD226, BD375, 2SC1173; |
| | B | BD137-6, BD228, BD377; |
| | V | BD131, BD139-6, BD379, BD230, 2SC1624, |
| | A | 2SC1625; |
| | A | KT 945 |
| | B | BDY90, BDY91, 2SC2431, 2SC675A, 2N3442; |
| | A | BD466; |
| | A | KT 973 |
| | A | BLX-96; |
| | B | BLX-97; |
| | V | BLX-98; |
| | A | KT 3102 |
| | B | BC174; |
| | A | BC182A, BC183A, 2SC848, 2N3707; |
| | B | BC182B, BC182C, BC183B, BC183C, SF132E, |
| | V | 2SC1815; |
| | V | SF131E, 2SC828, BC238, BC548; |
| | G | BC183C, SF131F, SF132F, 2SC538, 2SC900, |
| | D | 2SC923; |
| | D | 2SC945, 2N5209, BC239; |

5

| | | |
|--------|---|---|
| KT 933 | A | 2N5642; |
| KT 933 | V | 2N5643; |
| KT 933 | B | BLW24, 2N4127; |
| KT 933 | D | KT 926 |
| KT 933 | G | BD138; |
| KT 933 | V | 2N4128; |
| KT 933 | A | 2N2217, 2N218A, 2N2410, 2N3015, BSW27, |
| KT 933 | B | BSX59, BSX60, BSX61, BSXP60, BSXP61, |
| KT 933 | F | 2T6551; |
| KT 933 | S | 2SC109A, 2N2218, 2N218A, 2N2219, 2N2219A, |
| KT 933 | N | 2N2537, 2N2538, 2N3704, 2N4960; |
| KT 933 | A | BC161-6, 2SA504, 2N4031, 2N4036, 2N4314; |
| KT 933 | B | BC160-6, 2N4030, 2N4037; |
| KT 933 | A | BF199; |
| KT 933 | A | KT 939 |
| KT 933 | A | BLW32; |
| KT 933 | A | BF299, BF419, BF459, BF471, 2SC1569, |
| KT 933 | B | 2SC2068; |
| KT 933 | A | BF298, BF458, BF469, 2SC728, 2SC1550, |
| KT 933 | B | 2SC1566, 2SC2258; |
| KT 933 | V | KT 943 |
| KT 933 | A | BD226, BD375, 2SC1173; |
| KT 933 | B | BD137-6, BD228, BD377; |
| KT 933 | V | BD131, BD139-6, BD379, BD230, 2SC1624, |
| KT 933 | A | 2SC1625; |
| KT 933 | A | KT 945 |
| KT 933 | B | BDY90, BDY91, 2SC2431, 2SC675A, 2N3442; |
| KT 933 | A | BD466; |
| KT 933 | A | KT 973 |
| KT 933 | A | BLX-96; |
| KT 933 | B | BLX-97; |
| KT 933 | V | BLX-98; |
| KT 933 | A | KT 3102 |
| KT 933 | B | BC174; |
| KT 933 | A | BC182A, BC183A, 2SC848, 2N3707; |
| KT 933 | B | BC182B, BC182C, BC183B, BC183C, SF132E, |
| KT 933 | V | 2SC1815; |
| KT 933 | V | SF131E, 2SC828, BC238, BC548; |
| KT 933 | G | BC183C, SF131F, SF132F, 2SC538, 2SC900, |
| KT 933 | D | 2SC923; |
| KT 933 | D | 2SC945, 2N5209, BC239; |

4

| | | |
|--------|---|---|
| GT 311 | I | 2N797, 2N955, 2N955A, 2N2482; |
| GT 313 | A | AFY11, 2SA229, 2SA330, 2SA440, 2N502A, |
| | B | 2N502B, 2N741A, 2N1743; |
| | V | 2N700, 2N1742; |
| | V | 2N741; |
| | V | GT 320 B, 2N711A, 2N711B, AC180, |
| | D | 2N3883; |
| GT 321 | V | 2N705, 2N710, 2N711, 2N2635; |
| GT 322 | G | 2N1384, 2SA78; |
| | B | 2N1204, 2N1204A, 2N1494, 2N1494A; |
| | V | 2N987, AF275, AF426, 2SA58, 2SA92, 2SA104, |
| | V | 2SA221, 2SA256, AF29, 2SA285, 2SA286, |
| | V | 2SA287, 2SA339, 2SA340, 2SA341, 2SA342; |
| | V | 2N990, 2N991, 2N993, AF271, AF272, AF430, |
| | V | 2SA72, 2SA73, 2SA93, 2SA101, 2SA102, 2SA103, |
| | V | 2SA219, 2SA223, 2SA236, 2SA237, 2SA257, |
| | V | 2SA258, 2SA259, 2SA321, 2SA322, 2SA338; |
| GT 323 | A | AC180K; |
| | B | AC180K; |
| | V | AC180K; |
| GT 328 | A | 2N3127, 2N3279, 2N3280, 2N3283, AF109, AF200, |
| | B | AF201, AF202, AF253; |
| | V | 2N3281, 2N3284, 2N3286, AF107, AF106, AFY12; |
| GT 330 | I | 2N3282, AF106A; |
| | J | AF280; |
| | J | AF279; |
| GT 346 | A | AF239, AF239S, AF251, AF252; |
| | B | 2N3399, AF139, AF240, 2SA422; |
| GT 348 | B | AF256; |
| GT 362 | A | TIXM103; |
| GT 376 | A | 2N2360, 2N2361, 2N2415, 2N2416, 2N3127, |
| | A | 2N3267, 2N700, 2N700A. |

8

MEMORATOR TEHNIUM

ECHIVALENȚA TRANZISTOARELOR CSI TIP KT, GT



19

Ing. Ștefan IANCIU

| | | |
|--------|----|--|
| KT 817 | A | BD433, BD435, BD611, BD613; TIP32C; |
| | B | BD175, BD233, BD437, BD615, BD933, 2SC790, 2SC1061K, 2SD235; |
| | V | BD177, BD233, BD239, BD239A, BD439, BD617, BD935, TIP31B, 2SD292, 2SD880; |
| | G | BD179, BD237, BD441, BD619, BD937, TIP31C, 2SC1983, 2SD526, 2N4922; |
| KT 818 | A | BD292; |
| | AM | BD246, BD296; |
| | B | BD202, BD204, BD294, BDV92, BD950, BD192, 2N6132; |
| | BM | BDX92, 2N6469; |
| | V | BD296, BD204, BD952, BD194, 2N6133, BDV94; BDX94, 2N6246; |
| | VM | BD954, BD196, BDV96, BDX78, 2N6134; |
| | G | BDX96, 2SB558, 2N6248, 2SB558; |
| KT 819 | A | BD291, TIP41, 2N6288, 2N6289; |
| | B | BD293, BD949, BD191, BDY91, TIP41A, 2N6490, 2N5492, 2N6129, BD535, 2T7533; |
| | BM | BD181, BDX91, 2N6253, 2N6371, 2N6470; |
| | V | BD201, BD295, BD951, BD193, BDV93, TIP41B, 2N5494, 2N6099, 2N6130, 2N6290; |
| | VM | BD182, BDX93, BDX94, 2N6471; |
| | G | BD203, BD204B, BD953, BD195, BDX77, BDV95, TIP41C, 2N5496, 2N6101, 2T7637, 2N6131, 2N6292, 2N6293; |
| | GM | BD183, BDX95, 2N6472, BDX96, 2SD177, 2N3055, 2N3716, 2N6472; |
| KT 825 | A | 2SC253; |
| | G | TIP146; |
| KT 826 | A | 2SC936; |
| | B | 2N6385; |
| KT 827 | B | 2N6383; |
| | V | BDY93, BU126, BU133, BU326, BU326A, 2SC2121; |
| | B | 2SC1576, 2SC2137, 2SD640; |

3

2

| | | |
|--------|---|--|
| KT 801 | A | 2N4237, 2N4239, BSX63, 2N2890, 2N2891; |
| | B | 2N4238, BSX62, 2N1700; |
| KT 802 | A | BU123, BUYP52, BUYP53, BUYP54, 2SC41, 2SC42, 2SC43, 2SC508, 2SC520A, 2SC519A, 2SC680, 2N5050, 2N5051, 2N5052; |
| KT 803 | A | 2N5067, 2N5069, 2N5068, 2N3054A, 2N1702, 2SC44, 2SC493, 2SC521A, BDY23, 2SC793; |
| KT 805 | A | 2N3441, BDY79, 2N3441; |
| | B | BD109, BD148, BD149, BDX25, BDY12, BDY13, BDY78, 2N3054, 2N3766, 2N3767, BD123; |
| KT 807 | A | BVX49; |
| KT 808 | A | 2N5429, 2N5427, 2N4914, 2SC1619A, 2SD201, 2SD202, 2SD203, 2N4913, BLY47, BLY47A, BLY48, BLY48A, BDX25, BDY24, BUY55, 2SC1618, 2SC1619; |
| KT 809 | A | 2SC1504, 2N3738, 2N3739; |
| KT 809 | A | BLY49A, BLY50, BD253, BD253, BU120, BU129, 2SC779, 2SC825, BLY50A, 2N5240, 2SC1504, 2N3584, 2N3738, 2N3739; |
| KT 812 | A | BDY93, BDY94, BUX82, BUX83, 2SC1570, 2SC2137, 2SC2138, 2N6079; |
| | B | BU106, 2SC1617, 2N5239, 2N6077, 2N6078; BDY25; |
| KT 814 | A | BD814, TIP30, TIP62, BD813; |
| | B | TIP62A, BD166; |
| | V | BD168, BD816, TIP30B, TIP62B; |
| | G | BD170, BD818, TIP62C, BD140; |
| KT 815 | A | BD165, BD813, TIP29, TIP61, BD433; |
| | B | BD815, TIP29A, BD167, BD817 |
| | V | BD169, BD817, TIP61B, BD135, TIP29B-B; |
| | G | TIP29C, TIP61C; |
| KT 816 | A | BD434, BD436, BD612, BD614, TIP32; |
| | B | BD176, BD234, BD438, BD934, BD618, TIP32A, BD616, 2SA671, 2N3741; |
| | V | BD178, BD236, BD240, BD440, BD618, BD936, BD240A, TIP32B; |
| | G | BD180, BD238, BD442, BD620, BD938, BD937, |

| | | |
|---------------|-----------------|---|
| KT 3102 AM-KM | E | 2N5210, 2T3604, BC239B; |
| KT 3107 | A | BC177AP, 2T3841, BC558B; |
| | B | BC177V, BC212A, BC213A, BC307A, BC320A, BC321A, BC454A, BCY79, 2SA561, 2SA1015; |
| | V | BC178AP, BC178V, 2SA564; |
| | G | BC308A, BC455A; |
| | D | BC178BP, BC308B, BC320B, BC455B, 2SA564, BC558; |
| | E | BC179AP, BC456A; |
| | J | BC179BP, BC309B, BC322B, BC566, 2SC564; |
| | I | BC212B, BC213B, BC307B, BC321B, BC454B, 2SA564A, 2SA640, 2SA733, 2SA999; |
| | K | BC212C, BC213C, BC308C, BC321C, BC434C, BC455C, 2SA640, 2SA750; |
| | L | BC309C, BC322C, BC456C, 2SA641; |
| KT 3107 A-L | A-L | 2N3250...2N3251; |
| KT 3108 | V | BC179; |
| KT 3109 | A | BF979, BF479; |
| KT 3117 | A | BSX97, 2N2020, 2N2221, 2N2221A, 2N2222, 2N2218A, 2N2539, 2N3301, 2T3107, 2N3704, BFX94, BSV59-VIII, BC107B; |
| KT 3122 | B | 2SC33; |
| (2T) KT 3123 | A-2, B-2 | SA1245; |
| KT 3129 A9-D9 | V-2, AM...VM | SA1245; |
| KT 3130 A9-J9 | BCW31, BCW33; | |
| KT 3150-2 | MT0463; | |
| KT 3151 A9-E9 | BCW32, BCW71 | |
| KT 3153 A9 | BCX70; | |
| KT3170 A9 | BCW32, BFS20; | |
| KT3172 A9 | BCF32, NTM2369; | |
| KT 9133 | A | TPV-376; |
| | B | TPV-375; |
| KT 9116 | A | TPV-394; |

6

7

| | | |
|---------|----|---|
| KT 9142 | A | 2SC3218; |
| KT 9150 | A | TPV-595A; |
| KT 9151 | AC | 2SC3812; |
| KT 9152 | A | 2SC3660; |
| 2T 9155 | A | 2SC3217; |
| | B | 2SC3218; |
| | V | 2SC3660; |
| 2T 9156 | BS | BAK0510-50; |
| KT 9173 | A | TPV-376; |
| KT 9174 | A | SD1483; |
| GT 108 | A | AC180; |
| | B | EFT331; |
| GT 109 | B | 2N105, 2N77, EFT333; |
| | V | 2SB97, EFT333; |
| | G | 2SB90, EFT333; |
| | D | 2SA53, 2SA255; |
| | E | 2N218, 2SA52, 2SA254, 2SB302, 2N139, 2SA49, 2SA246; |
| GT 115 | A | TG5E, 2SB39, 2SB216, 2N107, AC180K; |
| | B | TG5, 2N506, AC180; |
| | V | 2SB262, 2N535A, 2N535V; |
| | G | 2SB303, 2N536, 2N591, EFT343; |
| GT 305 | A | 2N499A, 2N501, 2N979, 2N980, 2N1499A, 2N1754, 2N2199; |
| | B | AFY39, 2N1499B, 2N1745, 2N2273, AFY29, 2SA279; |
| | V | AFY13, 2SA246, 2N1784; |
| | G | 2N1500; |
| GT 308 | A | 2N794, 2N795, 2N1300, 2N1301; |
| | B | 2SA412, 2N796, 2N1683, 2N1854, 2N2048, 2N2048A, 2N2400; |
| GT 309 | A | 2SA272; |
| | B | AF178, AFZ11, 2SA234, 2SA235, 2SA343; |
| | G | 2SA266, 2SA267, 2SA270, 2SA271, 2SA400; |
| | D | 2SA268, 2SA269; |
| | E | 2SA69, 2SA70, 2SA71; |
| GT 310 | A | 2SA260; |

Automat de scară

În articolul de față se prezintă un automat de scară bazat pe comutația statică a dispozitivelor semiconductoare, eliminându-se orice contact mecanic.

Automatul se compune din două părți:

- o parte de temporizare, precedată de un sistem de declanșare și urmată de un sistem de comandă;
- o parte de contactor static ce acționează becurile.

Partea de temporizare este bazată pe condensatorul C_1 (figura 1).

Declanșarea automatului se realizează prin apăsarea pe butonul de pe scară, prin care se aplică faza rețelei de 220 V prin grupul R_1, R_2, D_1 . Acest lucru va duce la încărcarea rapidă a condensatorului C_1 , datorită valorii mici a rezistenței $R_2=7,5\text{ K}\Omega$, la o tensiune limitată de dioda Zener DZ_1 la 15 V. Rezistorul R_1 are rolul de a proteja automatul împotriva parazitilor ce pot apărea pe conductor.

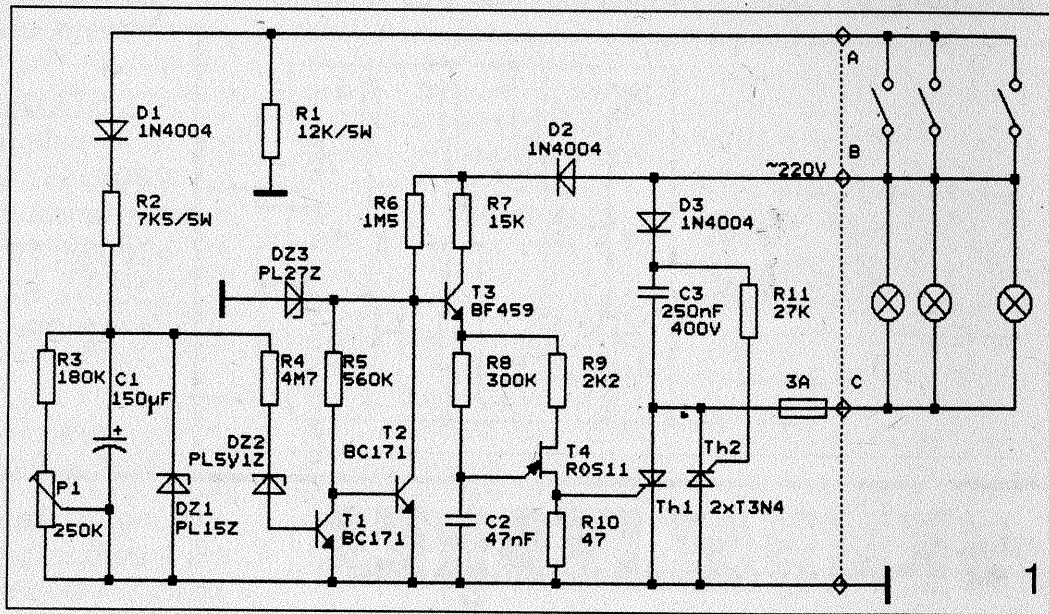
O dată condensatorul încărcat, el va schimba starea tranzistoarelor T_1, T_2 . Astfel, T_1 se va satura, iar T_2 se va bloca. Acest lucru va permite alimentarea tranzistorului T_3 prin rezistorul R_6 și apariția tensiunii pe emitorul său. Această tensiune este limitată la 27 V prin intermediul diodei Zener DZ_3 în vederea protejării tranzistorului unijonțiune T_4 .

În cadrul fiecărei alternanțe pozitive a tensiunii rețelei de 220 V, în emitorul lui T_3 vom avea o tensiune de 27 V - $U_{BE}/T_3=E_A$. Sub acțiunea acestei tensiuni C_2 se va încărcă rapid prin R_8

până la valoarea de declanșare a tranzistorului unijonțiune T_4, E_A . În momentul declanșării tranzistorului T_4 vom avea o descărcare bruscă a condensatorului C_2 prin R_{10} , datorită rezistenței negative a caracteristicii tranzistorului unijonțiune. Acest impuls de curent se va aplica pe poarta tiristorului $Th1$ care se va deschide și va alimenta becurile.

În același timp prin D_3 se va încărcă și condensatorul C_3 cu polaritate plus pe catodul diodei D_3 .

În alternanța negativă, tiristorul $Th1$ se va bloca, iar $Th2$ se va deschide datorită curentului injectat în poartă de



condensatorul C_3 prin R_{11} .

În tot acest timp condensatorul de temporizare C_1 se va descărca prin doi curenți:

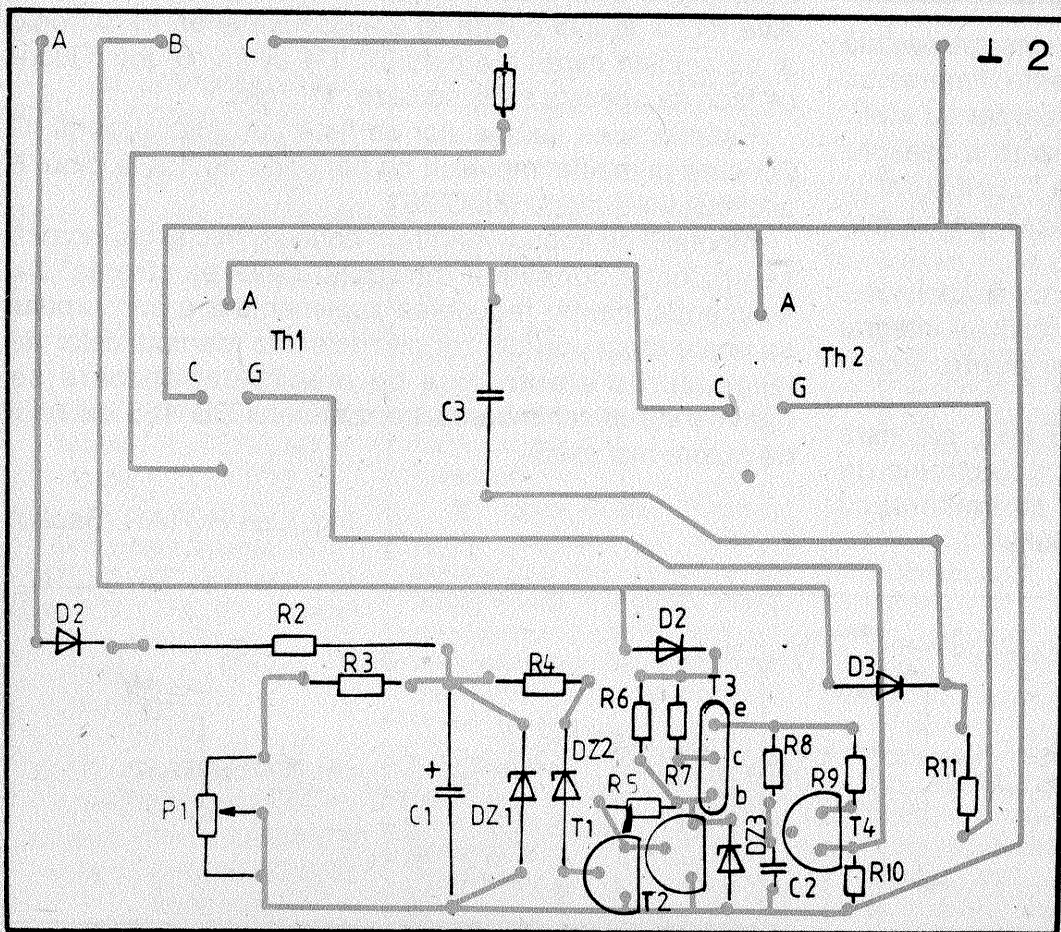
- un curent de alimentare a bazei lui T_1 , curent de valoare foarte mică;
- un curent prin R_3 și P_1 , curent ce poate fi reglat cu P_1 în vederea obținerii unei durate variabile de temporizare.

Condensatorul C_1 se descarcă de la 15 V, în momentul inițial, până la $5,1+0,5=5,6$ V. Dioda DZ_2 s-a prevăzut în vederea obținerii unei temporizări mai stabile, deoarece tranzistorul T_1 poate trece de la starea saturat, la starea blocat, la o tensiune ce poate avea fluctuații. În acest mod o variație de exemplu de 0,1 V are un efect mult mai mic la un prag de declanșare de 5,6 V față de 0,5 V.

Tiristoarele se aleg în funcție de puterea totală dorită. Fără modificări în schema de bază se pot folosi tiristoare de tipurile T1N4, T3N4, T6N4, T25N4, care asigură puteri maxime comandate de 250 W, 700 W, 1500 W, 3500 W și, respectiv 5500 W (fiecare tiristor din montaj lucrează pe câte o singură alternanță).

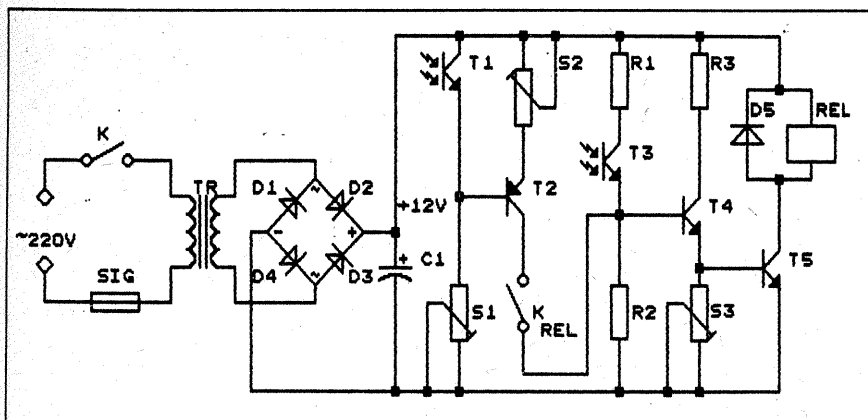
Montajul a fost experimentat cu tiristoare T3N4 pentru un bloc cu patru etaje, unde a funcționat neîntrerupt timp de patru ani. Tiristoarele au fost montate pe radiatoare de aluminiu de cca 60 mm x 55 mm.

În figura 2 se prezintă schema cablajului imprimat și modul de echipare.



TELECOMANDĂ PRIN ILUMINARE

Schema folosește două fototranzistoare, unul pentru pornire (T3) și celălalt pentru oprire (T1). Prin iluminarea fototranzistorului T3 rezistența colector-emitor scade foarte mult și pe rezistorul R2 apare o cădere de tensiune



suficientă pentru a pune în conducție pe T4 care, la rândul său, pune în conducție pe T5, releul Re anlanșează închizându-și contactul CRe care pune pe T2 în stare de conducție, chiar dacă T3 mai este încă iluminat. Fără ca T1 să fie iluminat, T2 este polarizat în stare de tensiune colector-emitor T1 scade sub valoarea de menținere în conducție a tranzistorului T2, nu mai este asigurat curentul de bază pentru T4 și în continuare T5 se blochează și releul este scos de sub tensiune. Deci în afara contactului CRe trebuie obligatoriu ca releul Re să mai aibă un contact care pune sau scoate de sub tensiune receptorul la care se folosește fotocomanda.

LISTA DE PIESE:

K - întrerupător de rețea; Tr - transformator rețea 220V/8V; D1, D2, D3, D4, D5 - 1N4001; C1 - condensator 1000 μ F/16V; T1, T3 - fototranzistori FT202E; T2 - BC253, T4, T5 - BC107; S1 - 1 M Ω , S2 - 50 K Ω , S3 - 10 K Ω ; R1 - 20 K Ω , R2 - 18 K Ω , R3 - 18 K Ω ; CRe - contact normal deschis al releului Re.

Ing. Eugen BROASCĂ (Constanța)

SEMNALIZAREA ACUSTICĂ A ORELOR FIXE

Montajul al cărui schemă electronică este prezentată permite semnalizarea sonoră, cu intermitențe, timp de un minut, a orelor fixe, la ceasul electronic realizat cu MMC 351. Datorită faptului că schema de realizare a ceasului electronic a mai fost publicată în revista "TEHNIUM" și este dată și în catalogul "Microelectronica", ea nu mai este prezentată aici.

În schema electrică din figura 1 sunt date simbolurile - și între paranteze și numărul - pinilor circuitului integrat MMC 351- la care se fac conexiunile pentru acest montaj.

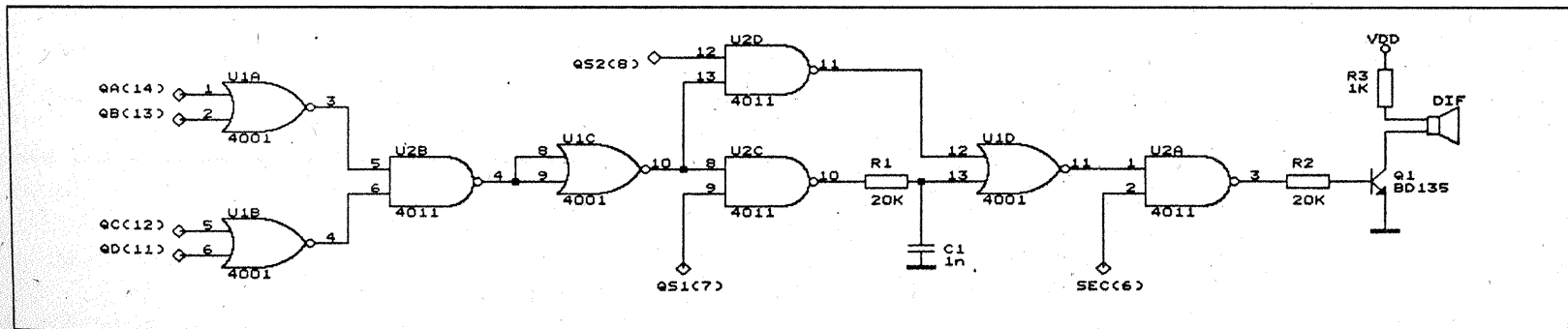
Frecvența tonurilor emise este de 3 kHz, cât este frecvența de baleiere a cifrelor ceasului electronic de către multiplexorul intern, tonuri emise intermitent, cu perioada de 1S, și coeficient de umplere 50%.

Funcționarea montajului este următoarea: apariția cifrei zero la pinii 11, 12, 13, 14, ai circuitului integrat MMC 351 este sesizată cu circuitul combinațional realizat cu IC 1/1, IC 1/2, IC 1/3 și IC 2/2, care furnizează la ieșire, în acest caz, (pinul 10 al lui IC 1/3) valoarea "1" logic. În cazul în care cifra "0" reprezintă cifra corespunzătoare unităților de minute, poarta realizată cu IC 2/3 basculează în "0" logic, semnal care ajunge întârziat de grupul RC pe pinul 13 al lui IC 1/4. Dacă următoarea cifră, cea corespunzătoare zecilor de minute, este tot "0" atunci poarta IC 2/4 comută și ea în "0" logic și pe ambele intrări ale porții IC 1/4 avem "0" logic lucru ce face ca aceasta să basculeze "1" logic.

Eșantionarea semnalelor se face cu ajutorul porții IC 2/1 care primește impulsuri cu perioada de 1 s la pinul 6 al circuitului integrat MMC 351.

Montajul se impune printr-un consum mic și nu încarcă semnificativ consumul întregului ceas electronic. De asemenea, pentru reducerea suplimentară a consumului se poate monta un difuzor piezoelectric (de tipul celor de la ceasurile electronice de mână) caz în care se recomandă și schimbarea tranzistorului BD 135 cu unul de putere mai mică.

Ing. Dan ROTAR (Bacău)



REDACTOR ȘEF:
Ing. I. MIHĂESCU

REDACȚIA:
A. CIONTU, E. KEDVEȘ,
E. DUMITRESCU,
F. RADUCA,
G. GIOVLAN, I. MINESCU.

ADRESA REDACȚIEI:
Piața Presei Libere, nr. 1,
București 79784, sector 1.
Telefon: 222.33.74; Centrala:
223.15.10...49/1628/1182.
Fax: 312.82.72.

**TEHNOREDACTARE
COMPUTERIZATĂ:**
DTP: "UNIVERSITAS
INFOPRESS TOUR" S.R.L.

EDITOR:
S.C. "PRESA NAȚIONALĂ" S.A.

ADMINISTRAȚIA:
S.C. "PRESA NAȚIONALĂ" S.A.
Director:
Ing. S. PELTEACU
Director economic:
Ec. I. CIUCESCU.

ABONAMENTELE se fac
prin oficiile poștale, catalog
4120 RODIPET.
Difuzorii de presă se pot
adresa direct redacției sau
serviciului "Difuzare",
tel.: 223.15.10...49/2495

**CORESPONDENȚI
ÎN STRĂINĂTATE:**
C. POPESCU - S.U.A.
I. CADELCU - Israel
G. ROTMAN - Germania
N. TURUTĂ și V. RUSU -
R. Moldova • G. BONIHADY
- Ungaria.

**COLABORĂRI CU
REDACȚIILE STRĂINE:**
"AMATERSKE RADIO" -
Cehia • "ELEKTOR" și
"FUNK AMATEUR" -
Germania • "HORIZONTY
TECHNIKE" - Polonia • "LE
HAUT PARLEUR" - Franța •
"MODELIST
KONSTRUCTOR" și
"RADIO" - Rusia • "RADIO
TELEVISION
ELECTRONICA" - Bulgaria
"RADIOTECHNIKA" -
Ungaria • "RADIO REVISTA"
- Italia • "TEHNIKE NOVINE"
- Jugoslavia.

Redacția TEHNIUM aduce mulțumiri redactorilor ziarelor, revistelor, stațiilor de radio și televiziune din țară și străinătate, colaboratorilor și cititorilor care au avut amabilitatea să ne transmită felicitări și gânduri bune cu ocazia împlinirii a 25 de ani de apariție a revistei noastre.

● Constantin ANGHEL - Constanța. Vă puteți adresa producătorului, pentru documentația service a celor două aparate la "Electromureș", Șoseaua Călărășilor, nr. 112-114, cod 4300, Tg. Mureș, județul Mureș.

● Sorin MIHALKO - Soceni. Schemele sunt incomplete și dau riscuri prin folosirea unor tensiuni de alimentare exagerate. Acum se folosesc cu precădere în montajele mai moderne, tensiuni mai mici de 24 volți. Vă urăm succes.

● Mircea MAN - Cluj. Autorii vă sfătuiesc să înlocuiți valorile astfel: R9 - 100 ohmi; R10 - 1 kilohm; R11 - 220 ohmi. Astfel curenții prin T1 și T2 nu vor mai încălzi excesiv tranzistoarele din oscilator și amplificatorul video. Trebuie de asemenea mare atenție la reglajul inductanțelor - liniilor - din colectorul acestor tranzistoare. Orice atingere, adică scurt-circuit între baza oricărui tranzistor și linia de 12 volți, duce la defectarea tranzistoarelor.

● Marius STOCAN - Mangalia. Cercetați colecția revistei TEHNIUM eventual la alți amatori. Datele respective au fost publicate. Regretăm, dar nu mai posedăm numere vechi.

● Ion CHIRIȚĂ - Trocani. Vă referiți la un televizor de producție italiană, necunoscut nouă, comentând piesele din schema de principiu pe care o posedați. Nu ne putem pronunța în necunoștință de cauză.

● Nicolae LEASU - Curtea de Argeș. Citiți cu atenție articolul la care vă referiți și indicațiile autorului.

● Nicolae RUSU - București. Ar fi necesar să revizuiți construcția dvs. pentru o stabilitate mărită. Asemenea aparate au exteriorul alb. Pentru a nu avea erori datorate desenatorului vă sfătuim să aveți desenele trase în tuș. Recurgerea la

serviciile unui atelier de optică, costă acum foarte mult.

● Mihai CAPET - Pitești. Cercetați colecția TEHNIUM, eventual la alți cititori.

● Laurian GRIDINOC - Suceava. Vă mulțumim pentru articolul trimis. Avem în vedere și publicarea articolelor cu senzori Doppler pentru microunde.

● Victor MOLDOVAN - Matnicul Mic. Regretăm că nu vă putem servi.

● Cristian HALAT - Târgu Mureș. Vă puteți abona la revista TEHNIUM la orice oficiu poștal. Nu mai posedăm numere vechi.

● Florea IACOB - Orăștie. Nu avem date asupra montajelor strict profesionale la care vă referiți, sunt patentate.

● Valentin TROESCHI - Botoșani. Am primit mulțumirile dvs. În ceea ce privește zgomotul de fond, al decodorului stereo, găsiți un răspuns foarte detaliat în cartea "Radioreceptoare cu circuite integrate", Editura Tehnică, 1985.

● Adrian CAZACU - Brașov. Urmăriți colecția revistei.

● Ioan CLIM - Cluj-Napoca. Regretăm, dar numerele vechi au fost epuizate. Vă sfătuim să căutați local la alți amatori sau la Mica Publicitate TEHNIUM.

● Dorin NICOLESCU - Iași. Mulțumim pentru schemele trimise, dar xeroxarea fiind lipsită de contrast, nu le putem publica. În privința unui montaj de înalte performanțe, cu circuitul integrat la care vă referiți, acesta e destinat aparatului pentru copii.

● Lucian GAGIU - Orzu. Vă sfătuim să vă abonați la revista TEHNIUM prin orice oficiu poștal.

● Ion VINTILESCU - Câmpulung. Adresa cerută este str. Câmpina, nr. 28, sector 1, București.

● Bogdan DABIJA - București. Producătorul la care vă referiți excelează prin producția de variante experimentale

neomologate.

● Nicolae Petre COJOCARU - Ploiești. Regretăm că nu avem posibilitatea să vă servim.

● Marius MARALOI - Constanța. Contactați magazinele "Dioda" și "Conex" din București, cu adresele publicate în revista TEHNIUM.

● Cristian BUDENARU - București. Pentru domeniul la care vă referiți, se pot folosi tipuri echivalente de tranzistori. În privința folosirii unor asemenea aparate, studiați legislația în vigoare.

● Benjamin DRĂGOI - Lugoj. Vă sfătuim să vă abonați la revista TEHNIUM la orice oficiu poștal. Nu mai deținem numere vechi disponibile din revistă. Am primit mulțumirile dvs. dar vă sfătuim să cereți dosarul service firmei producătoare "Electronica Industrială", strada Baicului, nr. 82, sector 2, București. Pentru interferențe cu posturi radio, suntați intrarea de microfon cu un condensator de 1...5 nanofarazi.

● Liviu RQIU - Arad. Nu posedăm schema televizorului color, firmă necunoscută. În privința montajului la care vă referiți urmăriți atent colecția revistei. Referitor la sursa de țântări, metoda cea mai sigură e aspersarea cu insecticide.

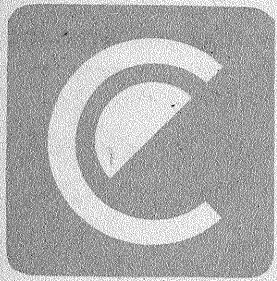
● Cristian IONIȘOARA - Craiova. Nu posedăm documentația cerută; dar știind rolul jucat de piesele lipsă, puteți să le înlocuiți fără nici o problemă cu montaje miniatură echivalente pe plăcuțe gravate manual, așa cum s-a arătat în revistă.

● Vasile ASCHILEAN - Cluj-Napoca. Defectul se datorează unor circuite F.T. dezacordate, sau unor piese degradate. Verificați cu atenție circuitele și urmele de intervenție.

**MICA
PUBLICITATE**

Tibor KEDVEȘ (Săcete) - Str. Brașovului 141, Jud. Brașov, oferă adaptare Audio-Video industriale pentru intrare de monitor la televizoarele color. Solicită convertor PV, FIF - UIF românesc.

Gheorghe VASILE - Șos. Giurgiului 127, Bl. 2B, Sc. 1, Ap. 14, tel.: 686.40.18, solicită revistele TEHNIUM: nr. 8/74, nr. 2,3,5-11/93 și 12/94.



conex electronic

Strada Maica Domnului, nr. 48 • Sector 2 • București - România • Telefoane: 240 22 06, 240 46 50 • Tel./Fax: 312 89 79

NOU! **PROGRAMATOARE ADVANTECH**



ALTE CATEGORII DE PRODUSE COMERCIALIZATE:

- ◆ Echipamente de radiocomunicații profesionale și de radioamatori: **YAESU, KANTRONICS, TELEX Hy Gain**
 - ◆ Aparatură de măsură și control: **HAMEG, WELLER, METRAWATT, HUNG CHANG**
 - ◆ Programatoare **SUNSHINE** pentru memorii EPROM și microcontrolere
 - ◆ Ventilatoare **SUNON** pentru echipamente electronice și industriale
 - ◆ Componente electronice active și pasive, scule și accesorii pentru electronică
- Expedieri la comandă telefonică sau prin scrisoare - plata ramburs, la primirea coletului.