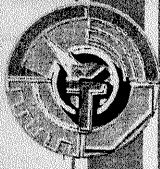


TEHNIUM 70

INTERNATIONAL



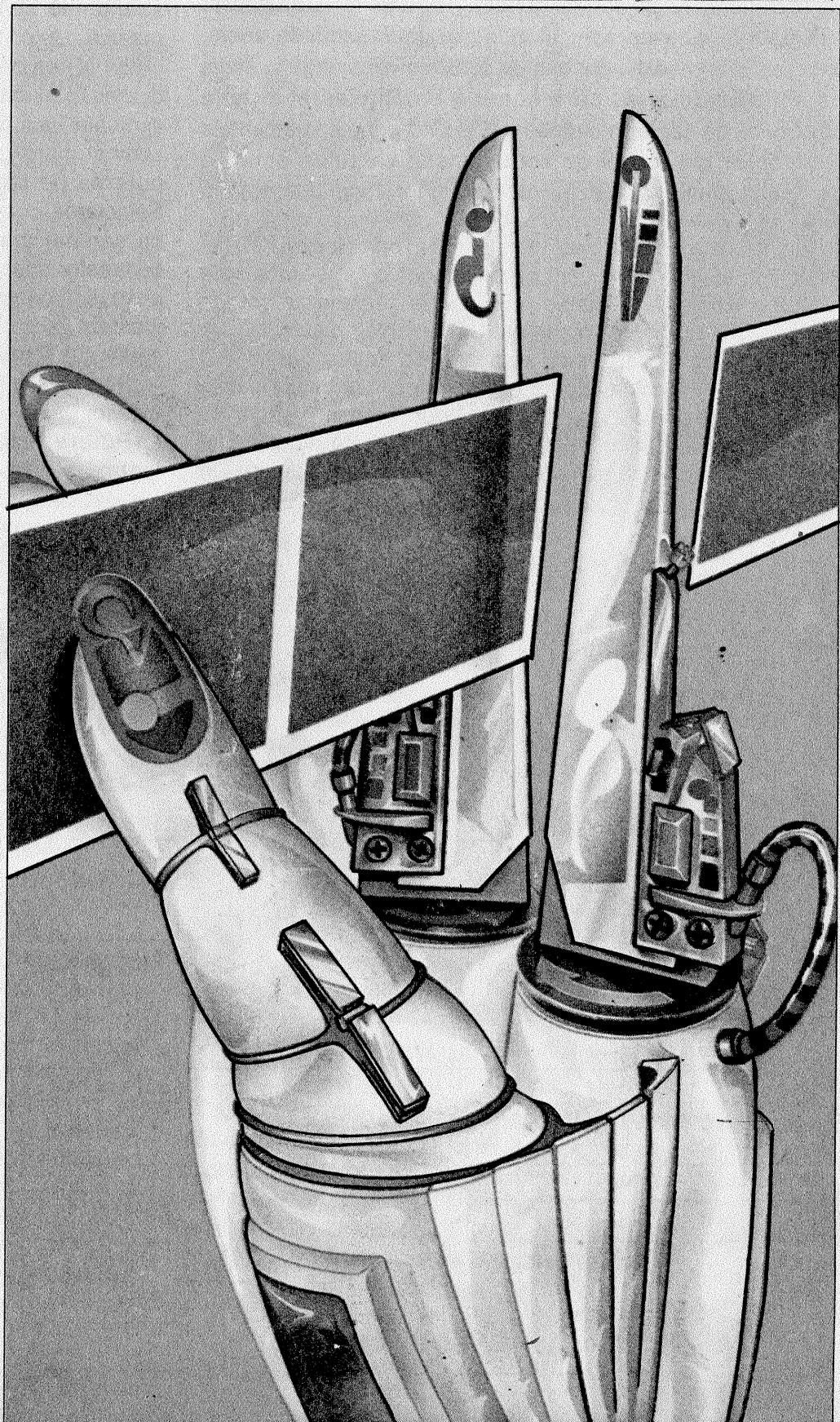
Fondat 1970, serie nouă
Anul XXVI - NR. 293

REVISTĂ LUNARĂ PENTRU CONSTRUCTORII AMATORI
COMANDĂ DE STAT

2-3/96

SUMAR:

T.V.-SAT "ROMÂNIA INTERNAȚIONAL"	2
PNEUMATICA	4
TRANSCEIVER	6
GENERATOR 116 MHz	8
TRANSCEIVER CW - 3,5 MHz	8
ANTENE UUS	9
LUNETĂ	11
RADIORECEPTOARE SIMPLE	12
CONVERTOR TV	14
INTERFON MOBIL	15
RTM-MF-S	16
ANTIFURT AUTO	18
REGULATOR DE TENSIUNE	19
ALARMĂ AUTO	20
CĂȚEL ELECTRONIC	21
SONERIE	22
REGENERARE PL500	22
TAA 611	23
SONY TC-800 B	23
VARITUNER-167	24
TX-FM	24
TESTOR STĂRI LOGICE	26
MEMORATOR	27
TELECOMANDĂ DIGITALĂ	29
RADIOMICROFON	30
DIALOG CU CITITORII	31



PREȚ: 800 lei

FUNCȚIONAREA STAȚIEI DE SOL "T.V. ROMÂNIA INTERNAȚIONAL"

INSTALAȚIA DE EMISIE:

Semnalul complex ce se dorește emis pe satelit pleacă inițial din studioul de control general (regia de emisie). Acesta este format dintr-un semnal video și două semnale audio, care prin intermediul unor cabluri coaxiale vor ajunge în stația de sol propriu-zisă, care conține binențeles și antena parabolică de șapte m diametru. Trecând prin echipamentele electronice ale stației de sol semnalul va suferi anumite modificări pentru a ajunge într-o formă corespunzătoare la antena de emisie.

Înainte de a analiza traseul semnalului prin blocurile stației de sol trebuie să menționăm că există încă o cale, formată de cabluri coaxiale, între studioul de emisie și stația de sol, pe care se poate transmite un semnal de rezervă. (figura 1).

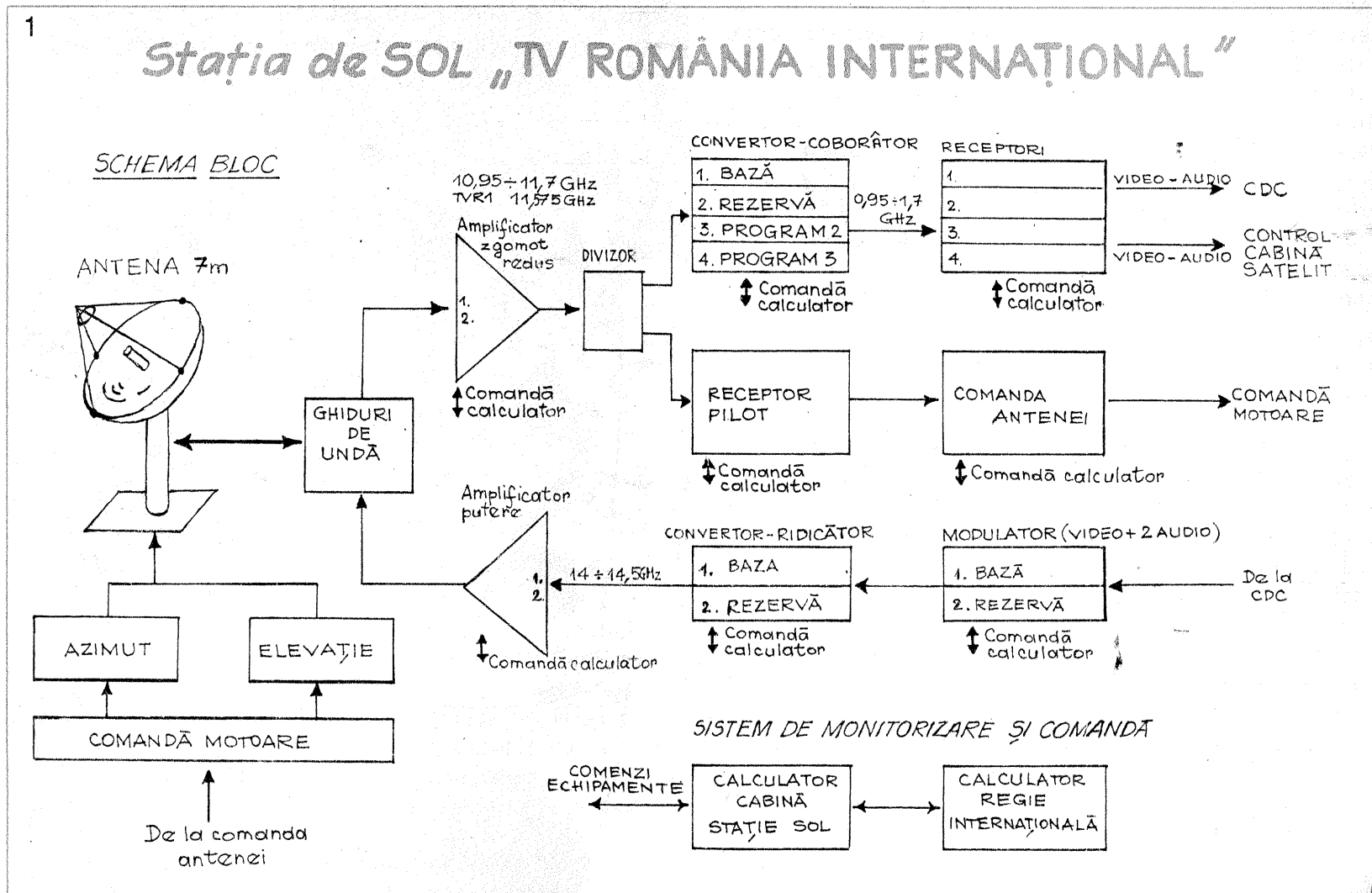
Primul bloc în care intră semnalul de emisie (video + 2 audio) este un modulator care va "amesteca" semnalul și cele două semnale audio, generând un singur semnal.

Există două modulatori identice. Unul este modulatorul de bază, în care intră semnalul de emisie, iar celălalt este un

modulator-rezervă în care va intra semnalul de rezervă. După ce iese din modulator, semnalul trece printr-un convertor-ridicător (Up- Converter), care are rolul de a ridica domeniul de frecvență al semnalului până la 14-14,5 GHz. De asemenea sistemul conține și un convertor-ridicător de rezervă. Un comutator special va putea comuta (manual sau automat) calea de semnal de bază sau rezervă. Ajuns în domeniul frecvențelor superînalte (domeniul microundelor), semnalul va fi preluat de unul din cele două amplificatoare de semnal mare (baza sau rezerva). Aceste amplificatoare au puterea de ieșire variabilă practic de la 0 W la 600 W. Selectarea în emisie a unuia dintre cele două amplificatoare cu semnal mare se face de asemenea cu ajutorul unui comutator special. La ieșirea din amplificator, semnalul este condus prin intermediul unor ghiduri de undă la antenă, este focalizat de suprafața parabolică a antenei și este emis spre satelit sub forma unui semnal de microunde de mare putere.

Pentru a afla puterea radiată de sistemul de emisie în exterior (spre satelit), folosim indicatorul:

Puterea izotropă radiată efectivă E.I.R.P.(Effective Isotropic Radiated Power), care arată performanțele de



emisie ale sistemului.

$EIRP = HPA \text{ O/P-pierderi} + \text{câștigul antenei dBW}$ unde:
 $HPA \text{ O/P} =$ puterea de ieșire a amplificatorului de mare putere
 (HPA=high power Amplifier) exprimată în dBW.

Pierderile care sunt alcătuite din pierderile de putere în
 ghidurile de undă (cele mai mari) și altele sunt de 4 dBW.

Câștigul antenei de șapte m este de 58 dBW (la emisie).

Știind că amplificatorul de semnal mare are puterea
 maximă de ieșire egală cu 600 W și transformând această
 mărime în dBW obținem: $HPA \text{ O/P}=27,7 \text{ dBW}$.

Deci:

Puterea izotropă radiată efectivă maximă va fi:

$E.I.R.P.=10 \cdot \log(600) - 4 + 58 = 81,7 \text{ dBW}$ (pentru sistemul de
 emisie cu antenă de șapte m.).

INSTALAȚIA DE RECEPȚIE:

Semnalul emis de către satelitul geostaționar EUTELSAT
 2F3 16° E este captat de antena parabolică a stației de sol.
 Acest semnal de microunde este transmis prin intermediul
 unor ghiduri de undă speciale către două amplificatoare de
 zgomot redus (LNA=Low Noise Amplifier), unul de bază iar
 celălalt de rezervă.

Domeniul de frecvență al semnalului care trece prin
 amplificatorul de zgomot redus este 10,95-11,7 GHz.

Putem face precizarea că frecvența de recepție a postului
 "TV România Internațional" este de 11,57516 GHz
 (polarizarea semnalului este verticală).

După ce iese din amplificatorul de zgomot redus, semnalul
 este divizat (cu ajutorul unor "power splitere"). Semnalele
 care rezultă sunt introduse în convertoare-coborâtoare de
 frecvență (bază, rezervă, plus încă două convertoare, pentru
 a se obține mai multe căi de semnal) și într-un receptor pilot
 ("Beacon-Receiver"). Convertoarele coborâtoare ("Block
 Down-Converter") aduc domeniul* se introduc în patru
 receptoare cu care se pot recepționa, simultan, patru
 programe de televiziune diferite. Dar de obicei, primele două
 receptoare sunt fixate pe același program, unul fiind baza iar
 al doilea rezerva; iar receptoarele 3 și 4 recepționează alte
 două programe diferite. La ieșirea receptoarelor se obține
 câte un semnal video standard (1V_{pp}) și câte două semnale
 audio. Oricare din aceste semnale pot fi monitorizate cu
 echipamentele existente în stația de sol și în același timp,
 trimise (prin intermediul unor cabluri coaxiale) în studioul de
 control general.

Vom analiza în continuare rolul receptorului pilot.

Se știe că pe lângă semnalele video și audio care
 constituie programele de televiziune satelitul mai emite și un
 semnal de frecvență fixă ("Beacon"), care este un semnal
 pilot. Semnalele pilot au frecvență diferită pentru diverșii
 sateliți geostaționari existenți și ajută la poziționarea precisă
 a antenei parabolice către un anumit satelit. Deci cu cât un
 semnal pilot este mai bine recepționat, cu atât antena este
 mai bine poziționată și implicit programele de televiziune
 recepționate vor avea o calitate tehnică ridicată. După ce a
 recepționat semnalul pilot, receptorul dă un semnal de curent
 continuu spre blocul de comandă a antenei. Blocul de
 comandă a antenei va acționa un bloc de comandă a
 motoarelor din instalația antenei. Cele două motoare vor
 acționa astfel încât să modifice unghiurile de azimut și

elevație, dacă este nevoie, pentru ca satelitul dorit să fie
 perfect localizat.

Echipamentele electronice ale stației de sol pot fi
 comandate și prin intermediul calculatorului existent în stația
 de sol sau prin intermediul calculatorului existent în studioul
 de regie internațională, care este interconectat cu primul
 calculator.

Performanțele de recepție a unui sistem sunt date de
 factorul de merit:

$G/T =$ câștigul antenei-temperatura antenei a zgomotului [dB/
 K]

- câștigul antenei la recepție este de 56 dB

- temperatura de zgomot a sistemului este dată de:

temperatura de zgomot a antenei = 60°K

temperatura de zgomot a LNA-ului = 110°K

temperatura de zgomot a ghidurilor de undă și a feed-
 ului=20°K

Rezultă că temperatura totală de zgomot a sistemului
 este: $T=60°K+110°K+20°K=190°K$.

STAȚIA DE SOL

"T.V. ROMÂNIA INTERNAȚIONAL":

1. PRODUCĂTOR/ SCIENTIFIC ATLANTA - SUA; 2.
- DIAMETRUL ANTENEI: 7 m; 3. POSIBILITĂȚI DE
- MIȘCARE: AZIMUT 180°/ELEVAȚIE 90°; 4. BENZI DE
- FRECVENȚĂ: EMISIE 14 - 14,5 GHz RECEPȚIE 10,95 - 11,7
- GHz; 5. CÂȘTIGUL ANTENEI EMISIE 57 dBi (14,25 GHz);
- RECEPȚIE 56 dBi (11,5 GHz); 6. FACTORUL DE MERIT:
- 33dB/K; 7. PUTEREA AMPLIFICATOARELOR EMISIE 600
- W 8. PUTEREA IZOTROPĂ RADIATĂ ECHIVALENTĂ
- MAXIMĂ EMISIE: 82 dBW (E.I.R.P.); 9. COMENZI LOCALE
- ȘI DE LA DISTANȚĂ COMPUTERIZATE; 10. TRANSMISIE
- TV: ANALOGICĂ NECODATĂ;

SEGMENTUL SPAȚIAL:

1. SATELITUL/ EUTELSAT: II F 3; 2. POZIȚIA AZIMUT
- 16° EST ELEVAȚIE; 37,76°; 3. ANUL LANSĂRII: 1992; 4.
- DURATA DE VIAȚĂ MAXIMĂ: 9 ANI; 5. BANDA DE
- FRECVENȚĂ: 36 MHz; 6. FRECVENȚA DE RECEPȚIE:
- 11,57516 GHz/ TRANSPONDERUL 37 V; 7. POLARIZAREA:
- VERTICALĂ; 8. FRECVENȚA SUBPURTĂTOARELOR DE
- SUNET: a) 6,65 MHz; b) 7,20 MHz.

Transformând această mărime în decibeli obținem:

$$T \text{ [dB/ K]} = 10 \log (190° \text{ K}) = 22,8 \text{ dB/ K}$$

Rezultă: $G/T = 33,2 \text{ dB/K}$ Factorul de merit obținut pentru
 sistemul de recepție cu antenă de șapte m este la nivelul
 altor sisteme moderne realizate pe plan mondial. În concluzie
 "cartea de vizită" actuală a stației "TV România Internațional"
 este cea prezentată în caseta de mai sus. Incheiem cu
 observația că în segmentul spațial această carte de vizită s-
 ar putea modifica în "mai bună" cât de curând.

Ing. Nicolae DINCĂ și Ing. Laurențiu TIMA

ELEMENTE PNEUMATICE ÎN AUTOMATIZĂRI

Așa după cum mulți cititori ai revistei TEHNIUM o știu, sistemele de reglare automată (SRA) sunt destinate pentru menținerea automată (fără participarea vreunui operator) a uneia sau a mai multor mărimi fizice la un nivel corespunzător (sisteme SRA stabilizatoare), sau pentru schimbarea lor automată după o lege oarecare introdusă din afara sistemului (sisteme SRA urmăritoare). SRA sunt sisteme închise (cu reacție-feedback)

Subansamblele unui SRA sunt formate din elemente dinamice tipice, elemente simple care prezintă proprietățile de "unidirecționalitate" (transmiterea acțiunii numai de la intrare către ieșire) și de "independență" (conectarea unui nou element nu trebuie să influențeze funcționarea celui precedent).

Elementele dinamice (care pot fi liniare sau neliniare) îmbracă o diversitate de aspecte funcționale (amplificator, temporizator, integrator, anticipator etc.) și aspecte constructive. (vezi figura)

Prezentarea ce urmează oferă o imagine de ansamblu asupra proprietăților principalilor agenți de lucru și de comandă (**electric**: curent sau tensiune electrică; **hidraulic**: ulei sau alte lichide cu presiune; **pneumatic**: aer sau alte gaze cu presiune) prin prisma criteriilor uzuale de comparație. Agentul de lucru denumește forma de energie convertită direct de partea de execuție dintr-o instalație de automatizare, în acțiunea tehnologică dorită (ex.: presiune de aer convertită în

deplasare mecanică prin intermediul unui cilindru), iar agentul de comandă se referă la modul de control al agentului de lucru (în general, cu energie mai mică față de agentul de lucru).

În tabelul 1 se prezintă în mod obiectiv, din diferite puncte de vedere, o comparație a caracteristicilor SRA care folosesc cele

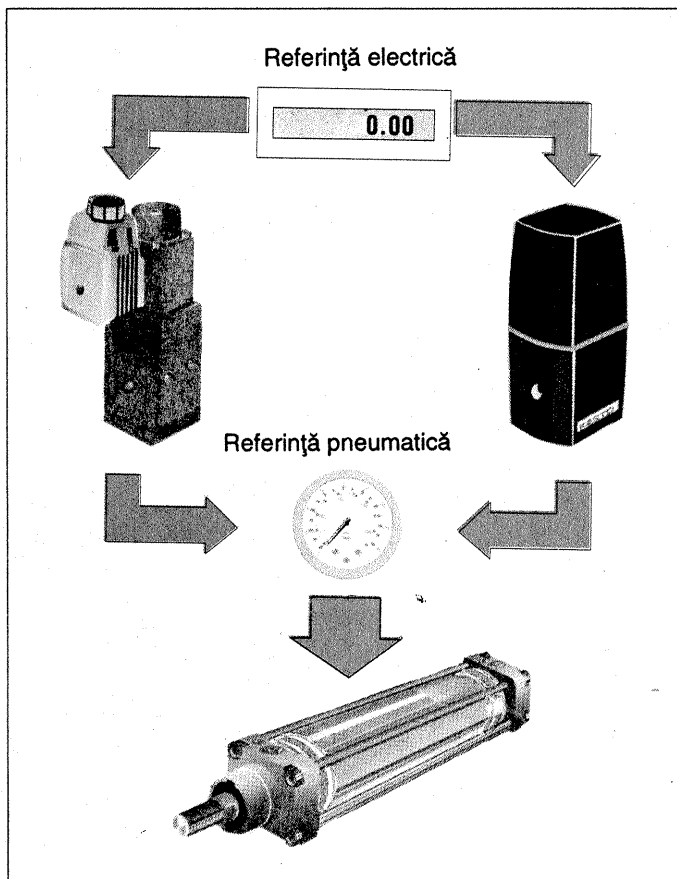
Analizând tabelele fiecărui utilizator, funcție de avantajele și dezavantajele analizate, de optimizarea ce dorește să-o facă, va alege soluția corespunzătoare.

Practic, alegerea soluției de automatizare nu este simplă, și presupune luarea în considerație a locului de montaj, a personalului de întreținere, ș.a.

Am vrea să subliniem faptul că, în prezent, automatizările pneumatice nu mai reprezintă apanajul marilor producători industriali, ci datorită reducerii gabaritelor și a costurilor, devin tot mai mult accesibile și micilor întreprinzători. Există în prezent firme mici și medii care produc diverse mașini automate pneumatice sau electro-pneumatice, ca de exemplu: mașini de inscripționare, ambalare, ștanțare, ștampilare, ș.a., mașini ce-și dovedesc robustețea și eficiența în comparație cu abordările pur electrice sau mecanice.

Strâns legat de domeniul pneumaticii este bineînțeles și tehnica vacuumului. Există chiar componente (ventile) pneumatice care pot lucra atât cu aer comprimat, cât și cu vacuum. Există, de asemenea, și ventile speciale ce pot lucra cu o gamă foarte largă de fluide, atât gaze cât și lichide.

Bineînțeles, după cum vom vedea într-o prezentare viitoare, există o gamă largă de convertoare de tipuri de agenți de lucru și de comandă (electric-pneumatic, electric-hidraulic, pneumatic-hidraulic, ș.a.m.d.), astfel încât construcția unei mașini automate poate fi optimizată prin combinarea mai multor tipuri de agenți.



trei tipuri de agenți lucru. În tabelul 2 se prezintă o comparație a SRA privind caracteristicile de comandă ale acestora prin folosirea celor trei tipuri de agenți de comandă.

Tabel 2	AGENT DE COMANDĂ:			
	Electric	Electronic	Pneumatic cu presiune normală	Pneumatic cu presiune scăzută
Criterii de comparație				
Siguranța în lucru	• insensibil la factori de mediu ca praf, umezeală	• sensibil la factori de mediu ca praf, umezeală, câmpuri perturbatoare, șocuri și vibrații • durată mare de viață	• extrem de insensibile la factori de mediu • durată mare de viață (cu aer comprimat curat)	• insensibil la factori de mediu • sensibili la aer impur • durată mare de viață
Timpi de comutare	> 10 ms	<< 1ms	> 5 ms	> 1 ms
Viteza semnalului	• aprox. viteza luminii	• aprox. viteza luminii	10-40 m/s	• 100-200 m/s
Distanța acoperită	• practic nelimitată	• practic nelimitată	• limitată de viteză	• limitată de viteză
Gabarit	• mic	• foarte mic	• mic	• mic
Tipul prelucrării semnalului	• digital	• digital și analogic	• digital	• digital și analogic

Tabelul 1	AGENT DE LUCRU:		
Criteriu de comparație	Pneumatic	Hidraulic	Electric
Forța liniară dezvoltată	<ul style="list-style-type: none"> • forță limitată de presiune scăzută și de diametrul cilindrilor la cca.35000 N sau 40000 N • în staționare nu se consumă energie 	<ul style="list-style-type: none"> • forța mare datorată presiunii ridicate 	<ul style="list-style-type: none"> • randament slab, neasigurat la suprasarcina • consum mare în gol, forțe mici
Forța rotativă dezvoltată	<ul style="list-style-type: none"> • moment de rotație integral și în staționare fără consum de energie 	<ul style="list-style-type: none"> • moment de rotație integral și în staționare, dar cu consum mare de energie 	<ul style="list-style-type: none"> • moment de rotație mic în staționare
Mișcare liniară realizată	<ul style="list-style-type: none"> • realizare simplă • accelerație mare, • viteză mare (cca. 1,5 m/s) 	<ul style="list-style-type: none"> • realizare simplă (cilindri) • bune posibilități de reglare 	<ul style="list-style-type: none"> • pretențioasă și scumpă
Mișcare rotativă sau de balansare realizată	<ul style="list-style-type: none"> • motoare cu turații mari (cca.50000 rot/min) • costuri de utilizare mari, randament slab, balansare realizată cu cremalieră 	<ul style="list-style-type: none"> • motoare și cilindri de balansare cu turații mai mici decât cele pneumatice, • randament bun 	<ul style="list-style-type: none"> • randament optim la acționări rotative • turație limită
Posibilitate de reglare	<ul style="list-style-type: none"> • reglare simplă a forței prin presiune. • idem, a vitezei prin debit (la viteze mici) 	<ul style="list-style-type: none"> • reglare foarte bună și exactă a forței • idem, a vitezei (și la valori mici) 	<ul style="list-style-type: none"> • limitată, cu costuri mari
Înmagazinare și transport energie	<ul style="list-style-type: none"> • volume mari la costuri mici, • transport ușor în conducte (cca.1000 m) sau în rezervoare 	<ul style="list-style-type: none"> • înmagazinare limitată cu medii auxiliare gaz sau arc • transport în conducte până la cca.100 m 	<ul style="list-style-type: none"> • înmagazinare greoaie și costisitoare, în cantități mici (acumulatoare, baterii) • transport ușor prin conductori la distanțe mari
Înfluența condițiilor de mediu	<ul style="list-style-type: none"> • insensibil la variații de temperatură, fără pericol de explozie • la curenți mari și la temperaturi scăzute este pericol de depunere gheață 	<ul style="list-style-type: none"> • sensibil la variații de temperatură • la scurgeri apare pericol de explozie și poluare 	<ul style="list-style-type: none"> • insensibil la variații de temperatură • în cazuri speciale sunt necesare dispozitive de protecție antiex
Cost energie	<ul style="list-style-type: none"> • mare în comparație cu agentul electric 	<ul style="list-style-type: none"> • mare în comparație cu agentul electric 	<ul style="list-style-type: none"> • foarte redus
Pregătirea utilizatorului	<ul style="list-style-type: none"> • cunoștințe de specialitate relativ reduse • construcție și punere în funcțiune simplă și fără pericole 	<ul style="list-style-type: none"> • mai dificilă decât la agentul pneumatic (presiuni mari, conducte de scurgere și retur necesare) 	<ul style="list-style-type: none"> • cunoștințe de specialitate • pericol de accidente, (la cuplare greșită se poate distruge echipamentul)
Generalități	<ul style="list-style-type: none"> • siguranța la suprasarcină • este necesară amortizarea zgomotului 	<ul style="list-style-type: none"> • siguranța la suprasarcină • la presiuni mari pompa produce zgomot 	<ul style="list-style-type: none"> • siguranța la suprasarcină se obține cu cost ridicat • comutarea contactoarelor produce zgomot

Microemițătorul receptor pe care vi-l prezint este simplul din punct de vedere al construcției și nu conține componente deficitare. Este recomandat pentru realizare, nu numai radioamatorilor de US începători, dar și celor experimentați. Transceiverul, împreună cu amplificatorul de putere și alimentatorul de rețea, utilizează doar șapte tranzistoare și cinci circuite integrate. Datele sale tehnice sunt următoarele:

- game de lucru: 40, 80, 160 m;
- sensibilitatea (pentru un raport semnal/zgomot = 10 dB) în gamele:
 - 40 m..... ..2,5 μV;
 - 80 m..... ..3,0 μV;
 - 160 m..... ..3,8 μV;
- tipul modulației: SSB/(BLU);
- frecvența intermediară: 500 KHz;
- suprimarea frecvenței purtătoare la emisie: 36 dB;
- puterea (audio) la ieșire pe o sarcină de 8 Ω: 0,5 W;
- puterea de ieșire RF pe o sarcină de 75 Ω, în gamele:
 - 40 m și 80 m..... ..10 W;
 - 160 m5 W;
- tensiunea de alimentare: 12 V;
- tensiunea de alimentare a amplificatorului de putere: 12 V și 24 V;
- curentul consumat în regim:
 - de recepție 110 mA;
 - de emisie 1,2 A.

Desigur că valorile acestea sunt departe de a fi recorduri, totuși datorită faptului că

TRANSCIVER

circuitul integrat K174HA2 conține un ARF diferențial și un mixer echilibrat, tensiunea de RF maximă la ieșirea acestuia poate să atingă 0,5 V. Elementul de bază al microemițător-receptorului îl reprezintă circuitul integrat DA1 tip K174HA2, care se utilizează atât la recepție, cât și la emisie, ceea ce simplifică esențial construcția. La prima vedere, o asemenea soluție ar complica comutarea de pe recepție pe emisie. Totuși, comutatorul SA2, "recepție-emisie" (P2K) se află nemijlocit pe cablajul imprimat, de aceea, toate complicațiile se reduc la echiparea corectă a plăcii (vezi schema din figura 1).

Să examinăm funcționarea emițător-receptorului în regim de recepție (gama 40 m). Semnalul de la antenă se aplică, prin bobina de cuplaj L1 la filtrul de bandă de intrare L2, C1, L3, C2 și, mai departe, prin bobina de cuplaj L4, la intrarea amplificatorului de FR diferențial al circuitului integrat DA1. Circuitul de heterodină corespunzător gamei de 40 m este format din bobina L13 și condensatoarele C12-C14 și C16. Condensatorul ajustabil C13 servește pentru corectarea frecvenței heterodinei, C14 - pentru stabilirea limitelor gamei, iar C16 este condensator de acord. În paralel cu acesta din urmă este conectat varicapul D3, prin

intermediul condensatorului C17 de mică capacitate.

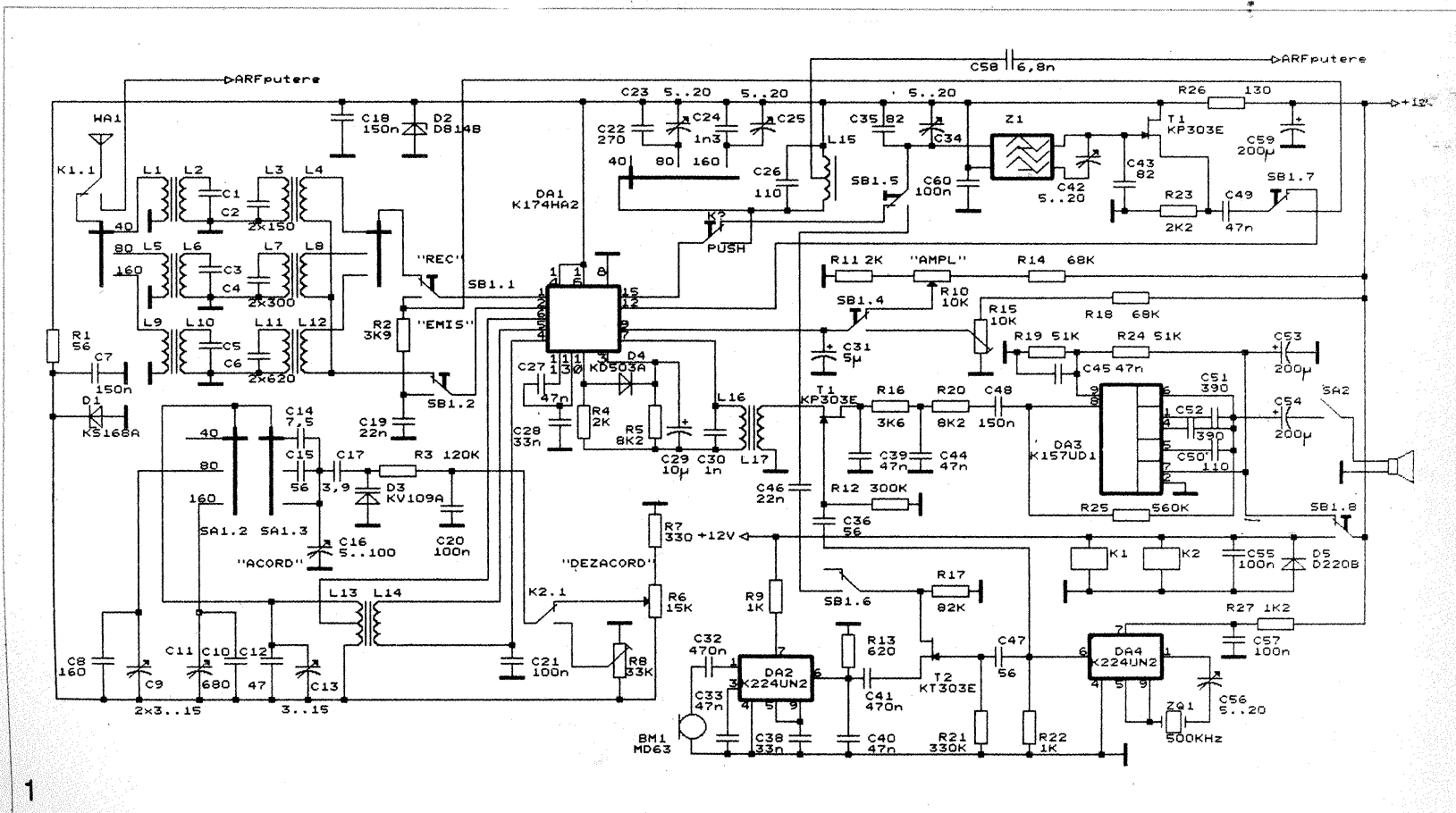
În regim de recepție se aplică, la varicap, tensiunea de la rezistorul R6 care permite dezacordarea receptorului cu ±3 KHz. "Nulul" dezacordării corespunde poziției mediane a cursorului rezistorului R6 al cărui ax este scos pe panoul fronta. În regim de emisie se aplică la varicap, prin contactul de releu K2.1, o tensiune de la cursorul rezistorului ajustabil R8 cu care se stabilește frecvența heterodinei corespunzătoare frecvenței "nului" de dezacord în regim de recepție. Frecvența heterodinei emițător-receptorului, pe toate gamele, este superioară frecvenței recepționate cu valoarea frecvenței intermediare, adică 500 KHz.

La trecerea pe domenii de frecvență mai joase în paralel cu bobina L13 se conectează perechi de condensatoare care constau dintr-un condensator fix și unul ajustabil.

În gama de 160 m, capacitatea totală a circuitului heterodinei ajunge la 860 pF, ceea ce micșorează tensiunea heterodinei și, prin urmare, sensibilitatea microemițător-receptorului se află între limitele de la 2,5 μV pentru 40 m, până la 3,8 μV la 160 m.

Totuși, gama de 160 m este atât de "invadată" de zgomote încât o sensibilitate mai bună de 4 μV este îndoielnic a fi realizată.

Schema părții de heterodină a emițător-receptorului trebuie modificată în conformitate cu figura 2. Aceasta va îmbunătăți, de asemenea, stabilitatea frecvenței în gama de



1

40 m și va ușura stabilirea limitelor gamelor.

Bobina de reacție L14 asigură apariția oscilațiilor. Dacă heterodina nu se excită trebuie schimbate între ele locurile de conectare ale terminalelor acestei bobine. Ca rezultat al interacțiunii celor două semnale - de intrare și de heterodină - în mixerul echilibrat al circuitului integrat DA1 se formează oscilații de frecvență intermediară. Semnalului de FI de la ieșirea mixerului (terminalul 15DA1) se aplică, prin comutatorul SA2.3 și SA2.5, la filtrul electromecanic Z21 care determină selectivitatea emițător-receptorului. Pentru micșorarea atenuării în filtru, acesta are drept sarcină repetorul pe sursă (cu tranzistorul T3) de la ieșirea căruia semnalul filtrat se reîntoarce la circuitul integrat DA3 pentru amplificarea ulterioară în frecvență intermediară. La ieșirea amplificatorului de FI este conectat circuitul L16, C30 acordat pe frecvența de 500 KHz. De la bobina de cuplaj L12 tensiunea de FI se aplică la etajul de amestec, cu funcționare în comutație, realizat cu tranzistorul T1. La

determină limitarea superioară a caracteristicii de amplitudine-frecvență.

Sensibilitatea acestui amplificator de AF este 35 mV, pentru o putere de ieșire de 0,5 W. Aceasta se poate îmbunătăți încă de două ori, măbind valoarea nominală a rezistorului R25 până la 1 MΩ. Este adevărat, în acest caz, vor crește întrucâtva distorsiunile de neliniaritate.

În transceiver reglarea manuală a amplificării se realizează în traseul RF-FI. Pentru aceasta, se utilizează sistemul REA al circuitului integrat DA1 (terminalul 9). La terminal, în cazul unei conectări tipice, se aplică o tensiune pozitivă "de blocare" de la detectorul de amplitudine. În cazul reglării manuale, această tensiune se aplică de la divizorul R10, R11 și R14. Axa potențiometrului R10 este scoasă pe panoul frontal. Reglarea manuală a amplificării a dat rezultate mai bune, în cazul unei recepții cu paraziți decât sistemul RAA specific pentru DA1. Dioda D4 reține aplicarea tensiunii "de blocare" la amplificatorul de RF, dând în același timp posibilitatea acestuia de a nu-și micșora amplificarea în cazul recepționării semnalelor slabe.

Oscilatorul cu cuarț și amplificatorul de microfon al emițător-receptorului sunt realizate cu circuite integrate din seria K224. Aceste circuite integrate, ținând seama de lărgă lor răspândire și de prețul de cost scăzut, sunt totuși, puțin utilizate de către radioamatori.

Pe lângă acestea, oscilatorul cu cuarț, bazat pe circuitul integrat K224UN2 (DA4) conține un număr minim de componente; el nu conține circuite acordabile, iar tensiunea sa de ieșire (pe o sarcină de 1 KΩ este 2,5...3 V. Forma semnalului de ieșire este deosebită de cea sinusoidală, dar pentru funcționarea detectorului (regim de comutație) acest fapt nu este esențial.

Amplificatorul de microfon realizat cu circuitul integrat K22UN2 (DA2), pentru o tensiune de intrare de 5 mV și coeficient al distorsiunilor de neliniaritate de 5%, amplifică semnalul până la 1,4 V. Modulatorul DSB, având schemă de detector în regim de comutare, utilizează un TEC KP303E (T2). La poarta acestui tranzistor se aplică tensiunea sinusoidală cu frecvența 500 KHz de la oscilatorul cu cuarț, iar la sursă - tensiunea de AF de la amplificatorul de microfon.

Semnalul DSB se culege de la drena T2. În regim de emisie această tensiune se

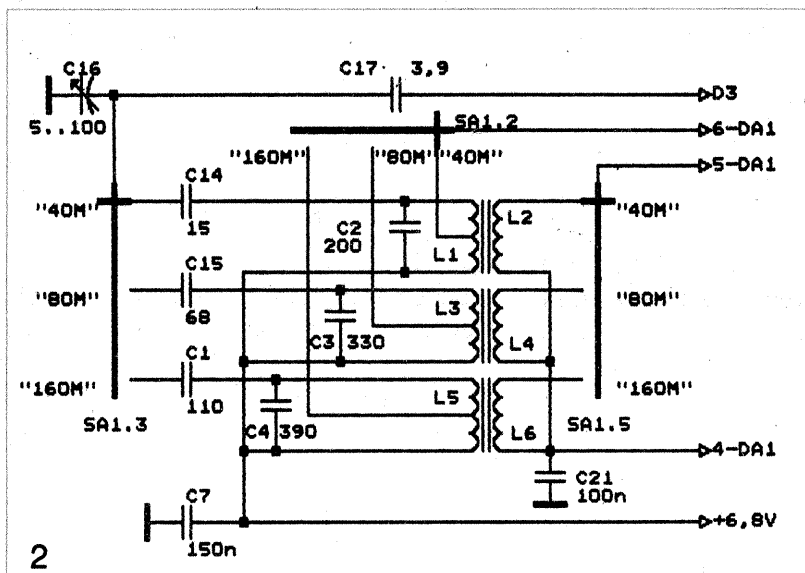
aplică, prin contactele comutatorului SA2.5 și SA2.6, la filtrul electromecanic (EMF), banda necesară se selectează și la ieșirea filtrului se obține semnalul SSB (DA2, DA4, T2 și Z1) este extrem de simplu din punct de vedere constructiv, nu conține elemente acordabile și elemente de reglaj, putând fi utilizat de sine stătător în emițătoare-receptoare simple, precum și în aparatură SSB portabilă. Atenuarea purtătoarei nu este mai mică de 36 dB.

Să examinăm, acum, funcționarea transceiverului în regim de emisie (parțial acest lucru a fost făcut în cadrul descrierii funcționării formatorului SSB). Tensiunea semnalului cu o singură bandă laterală, de frecvență 500 KHz, se aplică de la ieșirea repetorului pe sursă (T3), prin contactele comutatorului SA2.7 și SA2.1, la intrarea ARF și, mai departe, la intrarea mixerului (terminalul 15 DA1) se deconectează de la filtrul electromecanic (EMφ) și se leagă la circuitul L1, C26 (gama de 40 m). La interacțiunea semnalului de heterodină, de exemplu, 7500 KHz cu semnalul SSB de frecvență 500 KHz, se formează diferența acestora, adică semnalul care ne este necesar, al frecvenței de referință (7000 KHz) a cărui tensiune se separă pe circuitul L15, C26 și se aplică, de la priza bobinei L15, la amplificatorul de putere. În cazul lucrului în gamele 80 m și 160 m se conectează la circuit, condensatoarele C22...C25 cu ajutorul cărora acesta se acordează pe mijlocul gamei corespunzătoare. Tensiunea de RF culeasă de la bobina L15 la amplificatorul de putere este de 0,3 V...0,4 V pentru gamele 40 m și 80 m și se micșorează până la 0,2 V pentru gama de 160 m, datorită conectării unei capacități mari (C24 = 1300 pF) la circuit. Aceasta conduce la micșorarea puterii de la 10 W, pentru gamele 40 m și 80 m, până la nivelul permis (5 W) pentru gama 160 m.

În scopul prevenirii distorsionării semnalului SSB, în timpul emisie este introdus un reglaj al timbrului (rezistorul ajustabil R15). Modul său de acțiune este analog reglării amplificării în timpul recepției (R10), dar acum acesta modifică numai coeficientul de amplificare al ARF din circuitul integrat DA1 deoarece amplificatorul de FI nu se utilizează în timpul emisie.

Și acum câteva cuvinte despre comutarea de pe recepție pe emisie: contactul comutatorului SA2.8, în timpul emisie, deconectează alimentarea AAF și aplică tensiunea de +12 V la amplificatorul de microfon (DA2), la amplificatorul de putere și la înfășurările releelor K1 și K2. Releul K1 (RES-10) se utilizează pentru comutarea antenei de recepție pe emisie, iar releul K2 (RES-55) este destinat pentru deconectarea dezacordării în timpul emisie.

Ing. Ștefan IANCIU din "JURNAL KV", 2/94



poarta acestui tranzistor se aplică tensiune de la generatorul de frecvență de 500 KHz având amplitudinea de 2,5 V...3 V. Semnalul de frecvență audio (A.F.) se culege de la drena tranzistorului T1.

La ieșirea detectorului este conectat un filtru RC, în π compus din C39, R16 și C44 care are rolul de a atenua tensiunea cu frecvența mai mare de 3 KHz. Prin circuitul R20, C48 tensiunea de AF se aplică la intrarea amplificatorului de AF realizat un circuitul integrat DA3, K157UD1. În cazul unei conectări obișnuite acest amplificator operațional de putere are alimentare de ambele polarități.

În cazul utilizării sale în schemă cu alimentare unipolară, se formează un punct "mediu" artificial (rezistoarele R19, R24). Tensiunea de reacție negativă se aplică, de la ieșirea DA3, la intrarea sa inversoare, prin rezistorul R25. Condensatoarele C50, C51 și C52 au rolul de a preveni autoexcitarea și

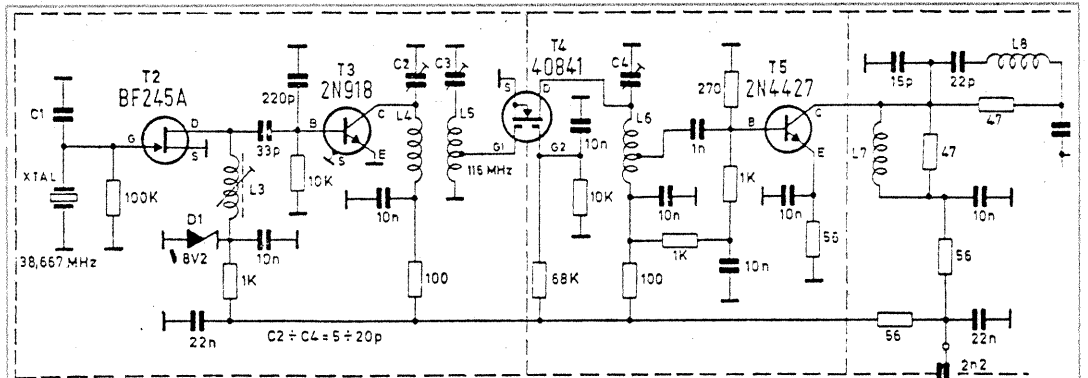
GENERATOR 116 MHz

Radioamatorii care doresc a recepționa gama de 2 m cu echipament pentru 10 m au nevoie de un generator pentru realizarea conversiei frecvențelor; acest generator trebuie să livreze 116 MHz.

Frecvența fiind fixă, semnalul este generat de un etaj cu cuarț pe 38,667 MHz care apoi este multiplicat cu 3.

În baza tranzistorului 2N918 este injectat semnalul de 38 667 kHz, iar bobina în colectorul său semnalul are 116 MHz.

$\phi 1$, lungimea 15 mm; L_5 este identică cu L_4 și are priza la spira 2,75; L_6 identică L_4 și priza la spira 1,75; L_7 și L_8 au câte cinci spire



Bobina L_3 are zece spire CuEm $\phi 0,3$; bobina L_4 are opt spire CuAg

CuAg $\phi 1$; diametrul interior al bobinajului 5 mm, lungimea 10 mm.

TRANSCEIVER CW-3,5 MHz

Montajul conține un oscilator utilizabil la emisie și recepție (tranzistorul T_6 -BF 178), după care este plasat un etaj separator repetor pe emitor (T_7 -BF 178).

Din etajul separator, prin condensatorul C_4 semnalul de la oscilator este aplicat modulatorului echilibrat (potențiometrul R_3). Tot de la separator, prin C_{26} semnalul este aplicat emițătorului. Receptorul, după cum se

observă, este de tip sincrodină.

Pe recepție semnalul de la antenă prin C_1 și dozat pe R_1 este aplicat modulatorului. Pe intrarea lui T_1 (BC 109) apare direct componenta de audio-frecvență. De remarcat că receptorul este util și pentru semnalele SSB. Tranzistoarele T_2 și T_3 (ambele BC108) constituie amplificatorul de AF având ca sarcină o pereche de căști.

Diodele D_1 și D_2 sunt cu germaniu (EFD 108).

Bobina de la intrare are trei înfășurări pe o carcasă cu diametrul de 10 mm, în care L_1 are zece spire, L_2 are 60 de spire, iar L_3 are 2x10 spire, toate din CuEm 0,2. Bobina filtrului L_4 (care poate să și lipsească) este confecționată într-o oală de ferită și are 1300 de spire CuEm 0,1.

Oscilatorul își poate deplasa frecvența cu ajutorul diodei varicap D_5 (BB125). Bobina L_5 are 80 de spire CuEm 0,2 pe o carcasă $\phi 10$ fără miez.

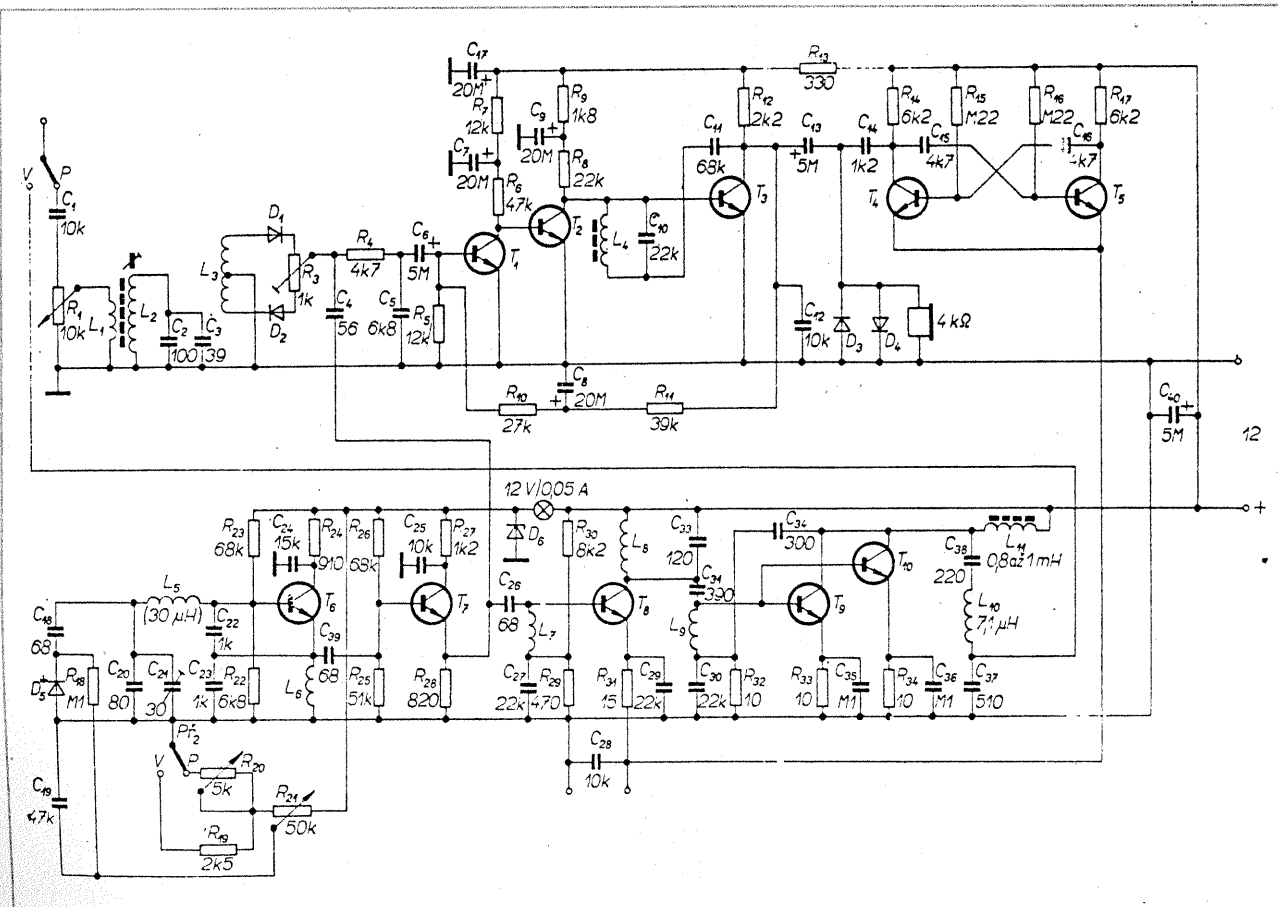
Pentru ca emițătorul să funcționeze emițătorul lui T_8 se conectează la masă prin manipulatorul telegrafic.

În același timp intră în funcțiune și oscilatorul telegrafic. În același timp intră în funcțiune RC cu tranzistoarele T_4 și T_5 (BC 107), care dau în cască semnalele acustice pentru controlul emisie. Tranzistorul T_8 este BF 178.

Tranzistoarele finale T_9 și T_{10} sunt 2N2222. Bobinele L_6 , L_7 , L_{11} au câte 200 spire CuEm 0,1, bobinate pe suport de rezistoare.

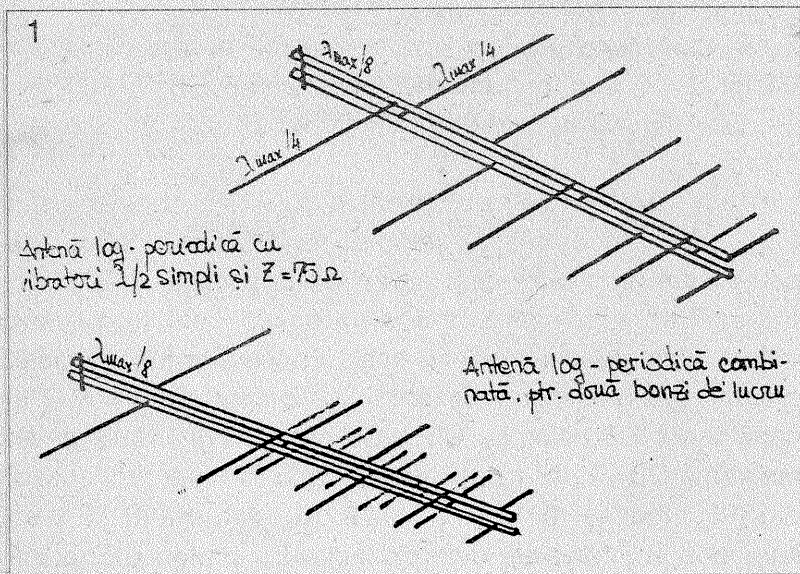
Bobina L_8 are 80 spire CuEm 0,2 pe carcasă 0,5, iar L_{10} are 42 spire CuEm 0,4 pe carcasă 0 10, fără miez.

Diodele D_3 , D_4 sunt 1N4148 (sau oricare altele); D_6 este PL7V5Z. Alimentarea se face cu 12 V.



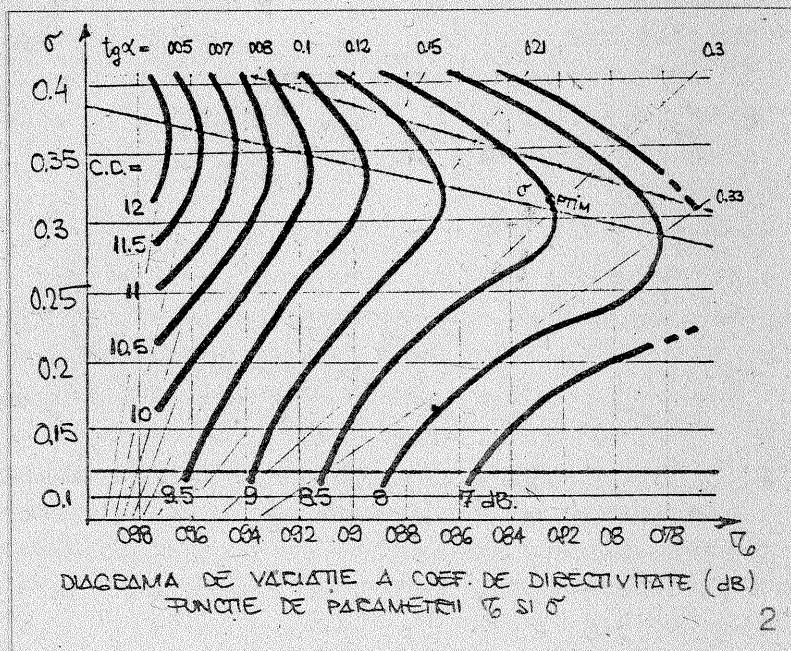
ANTENE UUS DE BANDĂ LARGĂ

Articolul se referă la **antenele logaritmice periodice (ALP)** numite așa după proprietățile lor electromagnetice, acestea având o funcționare ceva mai complicată, lucrând cu unde progresive. Calitățile ALP: câștig constant în bande de lucru pentru care sunt calculate, RFS (raport față/spate) bun, directivitate bună. Față de antena Yagi cu mai mulți directori ALP prezintă mai mulți vibratori $\lambda/2$ care sunt interconectați cu un cablu simetric bifilar, răsucit după fiecare dipol; conectarea cablului de antenă se face la dipolul cel mai scurt. Cablul de interconectare va avea 300Ω dacă ALP este cu vibratori tip îndoit sau 75Ω dacă vibratorii sunt de tip simplu. De fapt linia bifilară se alcătuiește din doi conductori metalici ceva mai solizi, în aer, cărora li se păstrează distanța între ei și se încrucișează cu atenție. ALP prezentată aici folosește un alt mod de interconectare a dipolilor vibratorii $\lambda/2$ simpli deci cu $Z=75\Omega$. Se construiește un suport din două tije metalice mai solide, paralele și corespunzător distanțate ca să alcătuiască o linie simetrică de 75Ω , iar dipolii simetrici



simpli se dispun alternativ și încrucișat în lungul barelor colectoare (figura 1). Constructiv, antena prezintă un contur trapezoidal, bara mare are $\lambda_{max}/2$ iar bara mică $0,7 \lambda_{min}/2$ (pentru banda de lucru aleasă). Lungimile vibratorilor descresc în progresie geometrică cu factorul τ , astfel $l_{n+1}=\tau \cdot l_n$, iar distanțele între ei sunt $d_n=\tau \cdot l_n$ (unde l_n este vibratorul mai lung). Se mai definește unghiul α = semiunghiul sub care se "ascute" trapezul și $tg \alpha=(1-\tau)/2\sigma$. Firește că distanțele între vibratori vor descrește tot în aceeași progresie geometrică $d_{n+1}=\tau \cdot d_n$. Se vede că $L_{ant}=(\lambda_{max}/4 - 0,7 \lambda_{min}/4): tg \alpha$.

Pentru uzul amatorilor au fost publicate unele diagrame care dau posibilitatea de a proiecta ALP și a estima performanțele. Din [1] și [2] a fost prelucrat tabelul-diagramă (figura 2) care permite alegerea factorilor τ și σ pentru a realiza un anumit "coeficient de directivitate" (dat în dB și reprezentând câștigul față de un radiator punctiform). Uzual câștigurile G [dB] se dau față de radiatorul etalon tip dipol $\lambda/2$; dipolul $\lambda/2$ are un câștig față de sursa punctiformă $G=2,3$ dB. Deci $G(dB)=C.D.(dB)-2,3dB$. Pe diagramă pe axa σ

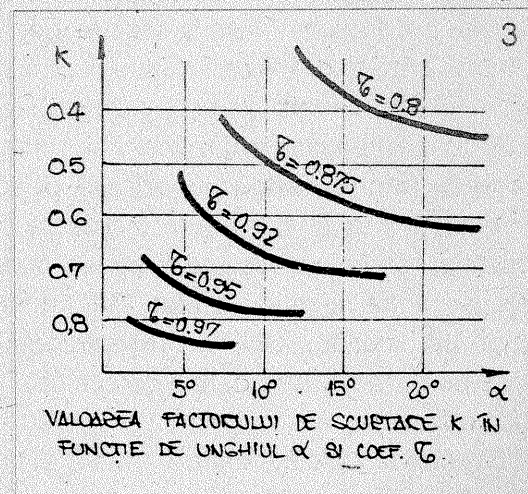


optim se află acele valori σ cărora pentru CD dat le corespunde τ minim (adică cel mai mic număr de vibratori); de asemenea un coeficient de undă staționară minim. Nu trebuie din domeniul de valori delimitat căci ALP va lucra prost. Am arătat inițial că cel mai mic vibrator are $0,7 \lambda_{min}/2$ și că se poate merge în calcul așa. Totuși în [2] se prezintă cu mai mare precizie ce dimensiune va avea ultimul vibrator: $L=k \lambda_{min}/2$.

Folosind un calculator de buzunar, amatorii vor putea tatona diferite valori de calcul și diferite variante (factorul K în figura 3).

Ca detalii constructive, pentru a cupla ALP cu cablu coaxial de 75Ω , linia colectoare fiind din țevă, distanța între bare va

fi cca. dublul diametrului, iar diametrul se alege $\theta=50...60 L_a$. Important: linia colectoare se prelungește în spate cu $\lambda_{max}/8$ și se scurtcircuitează constructiv pentru simetrizare. Se mai recomandă ca vibratorii să fie cât mai subțiri ($l:r \geq 100$); precizăm că diagramele prezentate au fost întocmite pentru



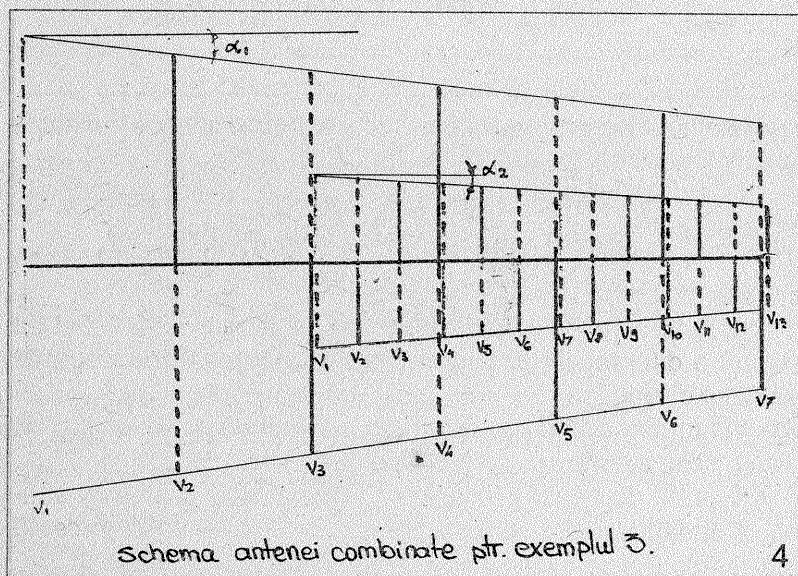
vibratori cu $l:r=125$. Funcție de necesități între barele colectoare se plasează pentru susținere distanțieri din plastic, sticlătextolit, sticlă organică (dielectrici FIF-UIF). Elementii(semivibratorii) se fixează cel mai bine în găuri date pe țeava colectoare și suduri fine(când lucrăm cu oțel) sau prin înfiletări. Util de știut că printr-una din țevi se poate trage cablul coaxial, care se leagă cu tresa la țeava prin care se trece, iar cu firul central la cealaltă țeavă și conectarea va fi mai trainică. Dacă antena are gabarit mic capătul opus al liniei colector suport, care va fi scurtcircuitat cum s-a indicat, poate fi fixat direct pe catarg metalic. Dacă antena este mai lungă, linia colectoare nu trebuie să facă masă cu catargul, presupunând amplasarea pe aceasta în centrul de greutate și va trebui să imaginăm un mic suport izolator (din lemn de exemplu).

O foarte interesantă aplicație o constituie posibilitatea de a suprapune pe aceeași linie colectoare două ALP pentru banda inferioară, iar ALP pentru banda superioară se intercalează cu semivibratorii printre cei existenți, dar neapărat și în punctele deja existente de conectoare, și anume în direcția opusă, care este liberă. De asemenea, în general, în intervalele dintre vibratorii antenei de bandă joasă, se montează alți câte doi vibratorii ai benzii superioare, pentru a putea realiza construcția. Foarte important: pentru ca antena combinată să lucreze corect absolut necesar este ca $f_{min. sup} > 2 f_{max. inf}$. Deci, de exemplu, o ALP pentru radioamatori poate fi realizată combinat cu bandă de 145 MHz și cu bandă 430 MHz; sau orice antenă ALP lucrând undeva în B III TV ($f_{max}=230$ MHz) va putea fi combinată cu o ALP lucrând undeva în UIF ($f_{min}=470$ MHz) și exemplele ar putea continua. Pentru aceste construcții, dacă la ideea din articolul original, și anume că asigurăm același coeficient de directivitate CD pentru ambele de frecvență și plecăm de la ideea că oricum este nevoie de câștig mai mare la frecvențe mai mari, proiectarea instalației devine problemă de geometrie, cum vom arăta. În general se poate face calculul urmărind atingerea unui anumit câștig sau, făcând mici calcule, vedem ce se poate obține pentru o anumită lungime a antenelor. Mai reținem că în cazul ALP, combinate, antena pentru banda superioară poate fi mai scurtă ca cealaltă și în acest caz poate fi plasată oriunde în interiorul acesteia, rămânând valabil folosirea punctelor de conectare deja existente, cum s-a arătat. Mai reținem că amatorii care au un mic emițător UUS cu reflectometru vor putea tona mai bine distanța între barele colectoare, pentru un minim de undă reflectată.

Exemplul 1: ALP pentru banda 3 (TV 174...230 MHz) cu $CD = 9$ dB. Cu $\lambda = 300:f$ (MHz) calculăm $C_{max} = \lambda_{max}/2 = 86$ cm și $l_{min} = 0,7 \lambda_{min} / 2 = 45$ cm (vibratorii externi). De pe diagramă de pe axa τ optim extrapolăm pentru $CD = 9$ dB valorile: $\tau = 0,87$ și $\tau = 0,32$. Prin tatonări ușoare scoatem vibratorii: 86; 75; 66; 58; 51; 45 cm și intervalele 27; 24; 21; 18; 16; cm la care însumând și lungimea pentru simetrizare $\lambda_{max}/8 = 22$ cm, obținem lungimea totală $L = 1,27$ m.

Exemplul 2: ALP pentru banda 4TV (470...630 MHz) cu $L_T=1$ m. Se calculează vibratorii externi $l_{max}=\lambda_{min}/2$, $l_{min} = 0,7 \lambda_{min} / 2$ cu valorile $\lambda_{min} / 2$ cu valorile 32 și 17 cm. Segmentul pentru simetrizare are $\lambda_{max} / 8$, deci 8 cm, și deci pentru antena propriu-zisă $L_A=92$ cm.

Geometric, $tg \alpha = (l_{max}/2 | l_{min}/2)$: $La = 0,08$, care pe diagramă, pe linia τ optim, indică $\tau=0,945$, $\tau=0,34$ și $CD=11$ dB. Urmează calculul vibratorilor și al intervalelor.



Exemplul 3: Antenă combinată pentru canal 6-9 și canalul 21-32 pentru $CD = 10$ dB în FIF (figura 4).

Benzi de lucru (1,72...1,45m) și (64...53 cm)

Vibratorii externi FIF=86 cm și 50 cm, UIF=32 și 18 cm.

Segment se simetrizare $\lambda_{max} : 8=22$ cm.

Se calculează ALP optimă pentru FIF cu diagrama $\sigma = 0,915$, $\sigma = 0,34$ și prin tatonări: vibratorii 86, 78, 72, 65, 60, 54, 50, cm și intervalele aproximative 29, 26, 24, 22, 20, 18 cm.

Desenăm întreaga antenă la o scară convenabilă ($L_T=1,6$ m). Începem cu calculul ALP UIF. Ca să nu ne complicăm prea tare, deși nu ar exista greșeli, vom plasa trapezul antenei exact între vibratorii FIF existenți (sau măcar vibratorul cel mai lung peste un vibrator FIF), absolut aleator, am ales pentru exemplificare spațiul între V_3 și capătul mic FIF adică $L_A UIF = 84$ cm, $tg \alpha_{UIF} = 0,08$ și din diagramă $CD=11$ dB (dacă de exemplu foloseam tot spațiul din FIF, $tg \alpha_{UIF}=0,05$ și $CD=12$ dB). Am arătat că vom introduce în intervalele deja existente 2 vibratorii UIF, adică peste V_3 FIF vine $V1UIF$, peste $V4$ FIF vine $V4UIF$, ș.a.m.d. Pentru că știm unde vin $V1, V4, V7, V10, V13$ UIF, îi desenăm în trapez și îi măsurăm. Dacă $V4 = \sigma V3 = 2/\sigma^2 V2 = \sigma^3 V1$, calculăm $\sigma_{UIF} = \sqrt[3]{4:V1} = \sqrt[3]{28:32} = 0,957$. Operațiunea următoare, calcularea tuturor 13 vibratorii UIF ($\sigma_n = l_{n-1}$) și înscrierea lor atentă în trapezul desenat anterior. De aici vom extrage prin măsurare intervalele rezultate, cât mai exact și asta gata. Informativ, în cazul de față a rezultat $\sigma 0,28$ și din diagramă $CD=11$ dB.

Ing. Marian IONESCU

Bibliografie: [1] "Radio" nr. 3/85; [2] "Radio" nr. 8/90

CUM MĂ-AM CONSTRUIT O LUNETĂ!

Materiale necesare realizării unei asemenea lunete se rezumă la următoarele componente:

- O lentilă de ochelari cu dioptrie + 1 (plus 1) care va fi folosită ca obiectiv (în capul lunetei).

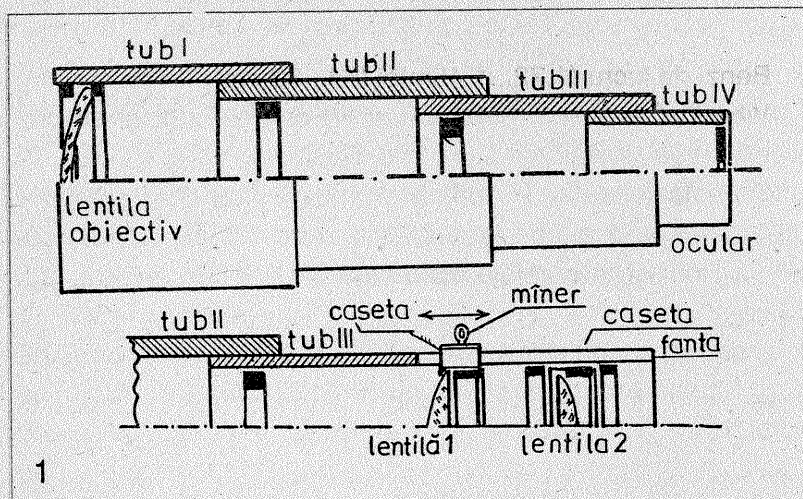
- Patru lentile de ochelari, cu dioptrie de plus 20, sau mai mică până la plus zece.

Pot fi folosite și câte o pereche, de dioptrii diferite și de diametre diferite, întrucât perechile se montează în tuburi de diametre diferite.

- Tuburi din plastic, de culori cât mai închise și de lungimi de circa 60 cm, având cam următoarele diametre.

- Tubul I, diametrul interior de aproximativ 60 mm; tubul al II-lea, diametrul exterior de circa 50 mm; tubul al III-lea idem de 45 mm, iar tubul al patrulea să intre în tubul al III-lea cât mai fest.

Condiția ce se impune este ca tuburile să formeze în linie



dreaptă o suficientă rigiditate (ca la o undiță telescopică) și să permită prelungirea lunetei după nevoie. Nepotriririle de diametre se compensează fie cu tuburi prelucrate ori cu pîslă sau alte materiale textile, permițând în acest mod manevrarea întocmai ca a unui piston în cilindru.

ASAMBLAREA COMPONENTELOR

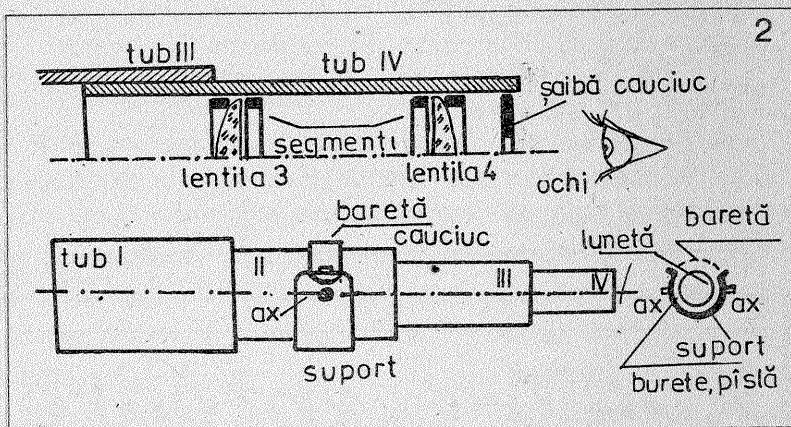
Se arată în fig. 1 calitatea lunetei va depinde de coliniaritatea tuburilor, astfel ca raza de lumină să cadă cât mai aproape de centrul ultimei lentile a ocularului. În figura 1 se arată cum se montează lentile 1 și 2 ale ocularului, în tubul al III-lea. Lentila 1 este bine să fie montată într-o casetă (cilindru) metalică, de care să se lipească un mâner, pentru mutarea poziției dinafara tubului. Prin urmare, tubul al III-lea va trebui spintecat până la aproape jumătate din lungime., (vezi figura 1).

Lentila 2 poate fi, ori în casetă metalică, ori fixată în poziție cu segmenti fasonați din tubul al III-lea, spintecați ca să intre mai greu

facilitând fixarea pe poziție a lentilei 2, ca în figura 1. Tubul al IV-lea devine absolut necesar ca să fie manevrabil, suficient de ușor, când este introdus în tubul al III-lea. Acest tub în lungimea de circa 25 cm, va purta lentilele 3 și 4. Pentru micșorarea diametrului lentilelor, ca să intre ușor în tub și să fie immobilizate cu segmenti din același tub, se va apela la serviciile unui atelier, care montează lentile de ochelari (vezi figura 2.). De asemenea, și prima lentilă-obiectiv, se poate fixa tot cu segmenti spintecați din același tub.

REGLAJUL LUNETEI

- Se caută poziții pentru lentila 2 și se manevrează lentila 1, primindu-se o imagine inversată, însă nu prea mărită. Lentilele 3 și 4 se montează în tubul al IV-lea, tot în poziții provizorii.

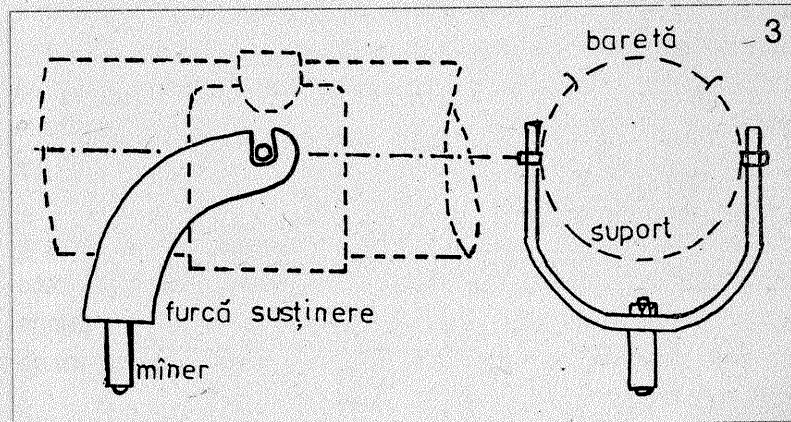


Manevrând coordonat lentila 1, apoi tubul cu lentilele 3 și 4, până la urmă veți fi surprinși de apropierea și de mărirea obiectivului vizat, ajungând la circa 60 până la 100 ori.

Dacă apar aberații cromatice inerente, acestea se taie (se reduc) cu ajutorul unor reducții (șaițe) din burete, ori pîslă groasă, pusă în tubul al II-lea și al treilea, cum este arătat în figura 1. La ultima lentilă a ocularului, înaintea sau după, se pune o șaiță de cauciuc din camera de camion (mai groasă, ca să aibă rigiditate în tub) cu gaura între 4 mm și 8 mm (ca în figura 1).

Condiția diametrelor este arătată în figura 1.

Pentru definitivarea construcției lunetei se impune ca tot ce este interior, să fie vopsit cu negru mat. Lentilele care au fost



polisate interior pentru ajustarea diametrelor, să aibă partea polisată de asemenea vopsită cu vopsea mată, ca și segmentii de immobilizare a lentilelor.

ANEXELE NECESARE LUNETEI

- Suportul, care îmbrățișează luneta.

Se face din tablă de oțel de circa 1,5 mm grosime, la care se

nituiesc două axe cu diametrul de circa 6-8 mm, scurte, de câte 10-15 mm pentru susținere. Pentru completarea îmbrățișării se va folosi o bareta de cauciuc. Între suport și lunetă se lipește de suport o păslă sau burete, ca să lunece, la echilibrare; bareta de cauciuc o presează să nu lunece, după ce s-a echilibrat poziția lunetei.

- Furca de susținere din platbandă de fier 25x4 mm se execută ca în figura 3.

- Tripiedul

Se potrivește o țevă din Aluminu, alamă sau fier de circa 65 cm, în care să intre mânerul furcii, figura 3.

- Teaca tripiedului, în care trebuie să culiseze țeava "pilon", lungă de circa 30 cm, va avea montate trei brațe din O1 de 30 x 4 mm, prinse cu șuruburi sau sudate., ca în figura 4.

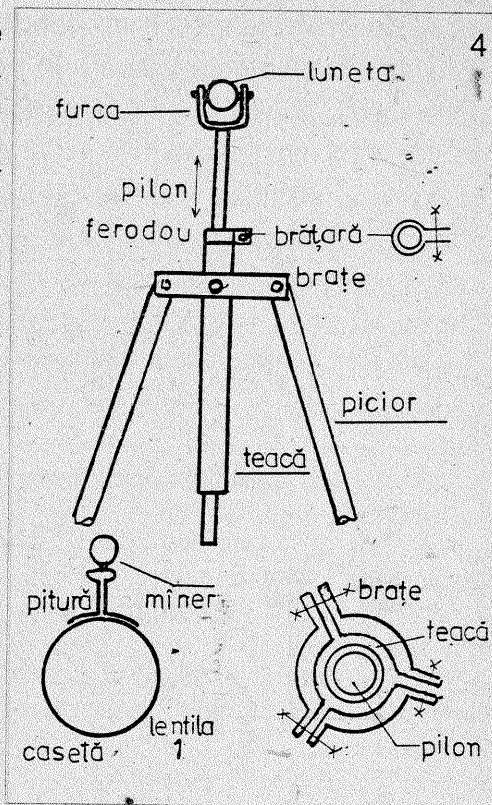
Picioarele pot fi de asemenea din țevi de fier, Aluminu sau alamă, turtit, la capătul de sus, ca să intre în brațele tecii. Lungimea va fi de circa 80 cm. Ca să fie mai înalt, se mai adaugă prelungiri, tot de circa 80 cm, la capătul de jos punându-se pufere din cauciuc.

Cu un astfel de tripied, solid, se poate face o "stație" insensibilă la vânt sau vibrații, în favoarea unor observații satisfăcătoare, când se ia în obiectiv Luna, ori planeta Jupiter cu cei patru sateliți (vizibili cu această lunetă).

P.S. În cazul în care imaginea apare încețoșată înseamnă că ori există striațiuni invizibile la una din suprafețele lentilelor ocularului ori există în lanțul lentilelor ocularului una sau două lentile care nu sunt perfect perpendiculare, pe axul longitudinal, adică nu sunt paralele cu celelalte.

Pentru lămuriri suplimentare, cititorii se pot adresa autorului (str. Lt. col. Marinescu Constantin, nr. 6, bloc A36, sc. 2, ap. 34, et. 3, București, sector 5; telefon 781 15 67

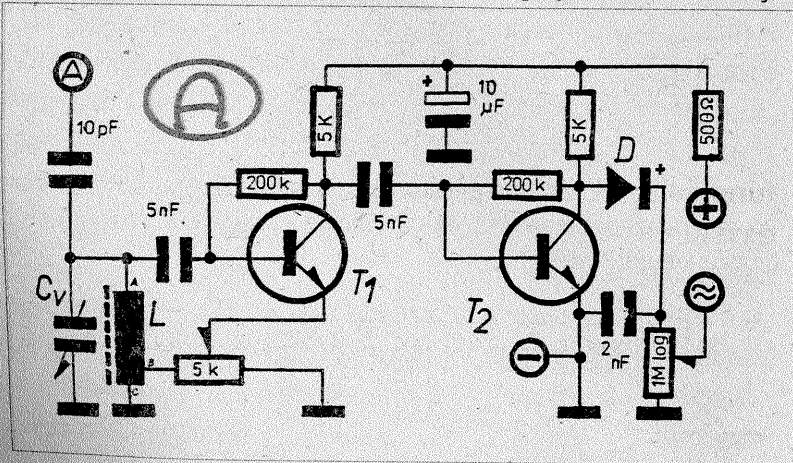
Ing. Nicolae RUSU



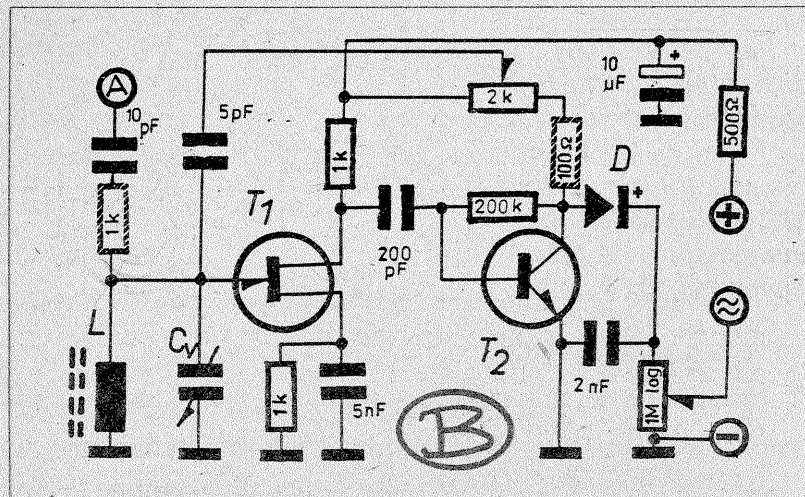
Radioreceptoare simple

Două receptoare cu amplificare directă, alcătuite fiecare dintr-un tuner-adică un modul receptor fără amplificare audio și câte un amplificator audio. Porțiunea de tuner, fără amplificare, poate fi adaptată la un magnetofon, pick-up sau amplificator existent, oferind o bună calitate a audiției. Prin anexarea unuia din amplificatoarele audio prezentate, receptorul devine independent, puțând fi realizat fie sub formă portabilă fiind alimentat la pile sau acumulator, fie de la rețeaua de curent printr-un alimentator-redresor. Ambele sunt destinate recepției cu modulație în amplitudine în cele trei game uzuale, de unde medii și facultativ unde scurte sau unde lungi. Existența unui circuit de reacție pozitivă, cu reglaj discret, mărește

mult sensibilitatea montajelor și selectivitatea lor, mai accentuat decât la montajele lipsite de reacție, făcând posibile recepții de posturi îndepărtate. Felul de montare nu ridică nici un fel de probleme de amplasament al pieselor sau criterii de format, se pot folosi piese de orice fabricație și din orice epocă, cu condiția de a fi valide, de a se respecta polaritatea de bransare, de a se verifica cu atenție orice montaj înainte de punerea în funcție, pentru a se putea corija la timp vreo greșeală de cablaj. Tunerul din figura A utilizează două tranzistoare "NPN" cu siliciu, din seriile BC sau BF, sau echivalente. Semnalul selectat de circuitul de acord CV împreună cu L, e amplificat în două etaje de radiofrecvență de bandă largă și apoi demodulat printr-o diodă punctiformă, de semnal. Aceasta, pentru mărirea sensibilității detecției, e străbătută de un mic curent de polarizare, de câțiva microamperi. În acest fel se pot folosi fie diode tip OA, EFD sau de alt tip cu germaniu, fie diode cu siliciu de tip 4148 sau echivalente, sensul de bransare fiind același. Pentru mărirea sensibilității, după cum s-a spus mai sus, se utilizează o buclă de reacție pozitivă, în primul etaj de amplificare RF, prin cuplarea emitorului, pe o priză luată pe bobina L, la câteva spire dinspre capătul de masă al bobinei. Reglajul fin al reacției se face cu ajutorul unui potențiomtru de orice format, cu valoare de 1...10 kiloohmi. Și alte piese din montaj pot diferi cu până la +/- 50% din valoarea indicată, nefiind sesizate diferențe notabile în funcționarea montajului. În privința circuitului de acord, acesta poate fi realizat cu un condensator variabil de circa 500 pF cu aer, sau cu rezultate echivalente, cu un condensator miniatură de 2 X270 pF cu elementele legate în paralel. Pentru gama de

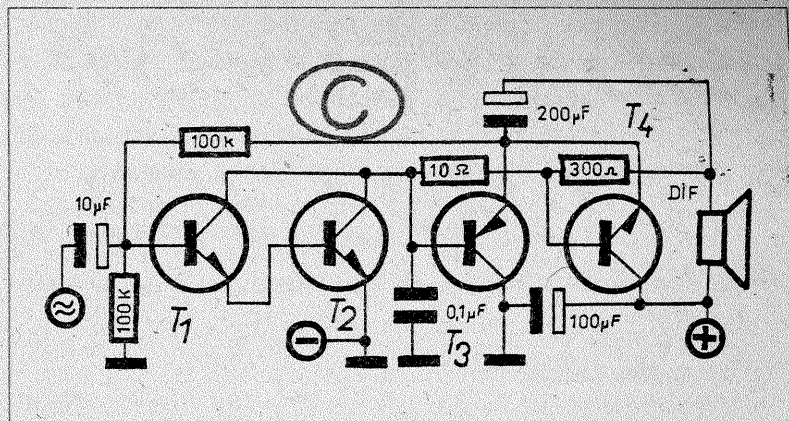


rezultate echivalente, cu un condensator miniatură de 2 X270 pF cu elementele legate în paralel. Pentru gama de unde medii, bobina L se poate realiza pe o bară de ferită de 70...120 mm lungime și 6...12 mm diametru. Numărul de spire al porțiunii A-B va fi de 60 spire, la care se va adăuga, în același sens de bobinare, încă cinci spire pentru porțiunea B-C, sârmă izolată de 0,1...0,2 mm. Pentru recepția undelor lungi, numărul corespunzător de spire va fi de trei ori mai mare. E posibilă și recepția undelor scurte cu o bobină numărând zece spire cu priză

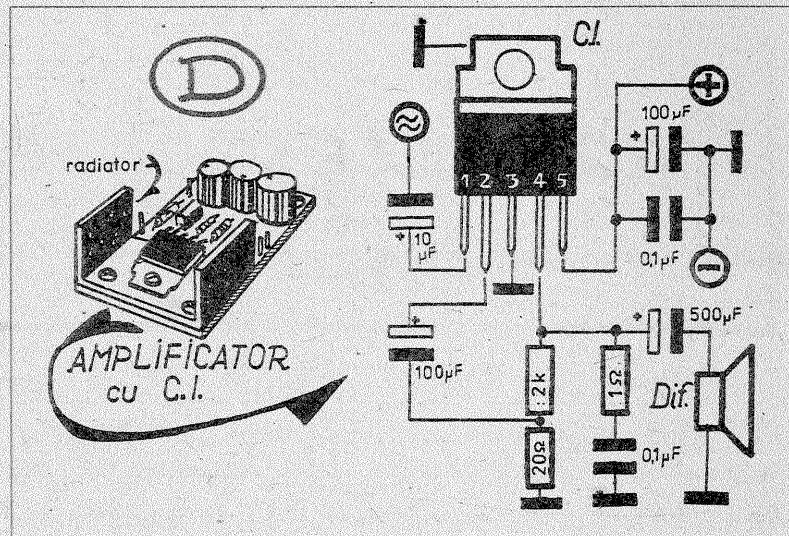


la trei spire de la masă cu sârmă mai groasă, de 0,3...0,6 mm. Eventual se poate monta un comutator sau o mică claviatură pentru schimbarea gamelor de recepție. Bobinele se pot realiza și separat, pe carcasa cu miez de ferită sau ferocart, numărul de spire trebuind tatonat; o majoritate de circa 20% a numărului total de spire este salutară, pentru miezurile de 2...5 mm diametru. În acest caz, ca și în prezența unei ecranări puternice-tipice imobilelor din beton armat- trebuie utilizată o antenă exterioară, care se branșează la borna A. Montajul din figura B, deasemenea cu amplificare directă, folosește un tranzistor cu efect de câmp (FET sau TEC) de tipul BF 245 sau BF 256 sau orice model echivalent. Tranzistorul al doilea e un BF sau BC de tip NPN. Se utilizează un circuit globat de reacție pozitivă, montajul are o funcționare ceva mai bună pentru gama undelor scurte și în plus, nu are nevoie de priză pe bobina de acord. Rezistoarele hașurate trebuie plasate doar dacă FET autooscilează, din cauza amplificării prea mari. În rest, nu există dificultăți de realizare.

După cum se observă, la ambele montaje, ieșirea este de impedanță mare, în consecință și impedanța amplificatorului de audiofrecvență trebuie să fie tot mare. De aceea se pot folosi amplificatoarele din figurile C și D. Primul amplificator, realizat cu piese discrete, folosim patru tranzistoare, pentru condensatoare și patru rezistoare. Tranzistoarele T1 și T2, tranzistoare NPN cu siliciu, de orice tip BC sau echivalente, cuplate în montaj Darlington. Tranzistoarele finale, în montaj complementar push-pull,



tranzistoare cu germaniu tip AC 180 și Ac181 sau echivalente, echipate bineînțeles cu "stegulețe" de fâșie de tablă de aluminiu, adică radiatoare, pentru răcire. Montajul nu are nevoie de nici un fel de reglaj, funcționează cu randament maxim între 9-12 volți. În ceea ce privește montajul de amplificator din figura D, aceasta folosește un circuit integrat de tip TDA 2002 sau 2003. Acest tip de circuit integrat denumit PENTAWAT, doar cu



cinci pini, reprezintă o modernizare a celor folosite anterior, cu prea mare număr de pini, având protecție la scurt circuit și multe alte avantaje de citit în cataloage. Ce interesează pe amator e faptul că circuitul poate oferi următoarele puteri difuzorului funcția de impedanță lui. Pentru impedanță de 8 ohmi, circa 3 wați, la o sarcină pe 4 ohmi, circa 5...6 wați; iar pe o impedanță minimă de 2 ohmi-până la 10 wați, cu distorsiuni sub 0,2%. Cu tensiuni maxime de alimentare de 18 volți și minim de 8 volți. Amplificatorul cu patru tranzistoare oferă între 0,5 W la tensiune alimentare 6 volți, circa 1 watt la 9 volți până la 3...4 wați la 12 volți, tensiune care nu trebuie depășită, decât cu riscul defectării. În privința tunerelor, acestea funcționează corect la orice tensiune între 5...15 volți, existând doar diferențe insesizabile în ...miliamperi consumați.

Realizarea receptorului-oricare ar fi schema aleasă, trebuie să fie un pas în plus în mersul spre montaje mai complexe. În plus, amatorii pot elabora singuri cablajul imprimat.

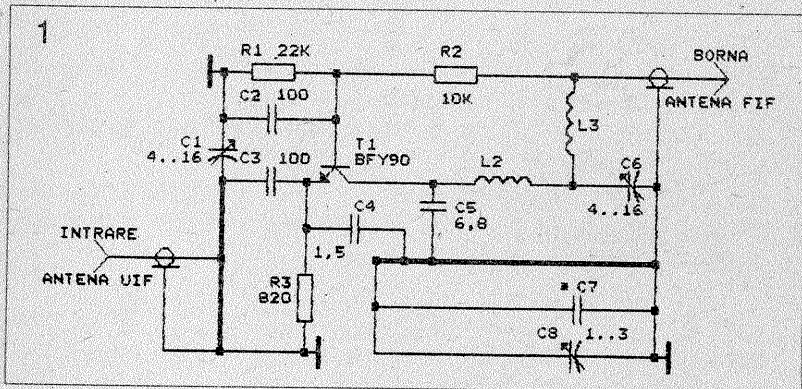
George OPRESCU

CONVERTOR TV-UIF-FIF

Recepția programelor de televiziune transmise în benzile undelor decimetrice, consacrate canalelor UIF(21-60), cu receptoare capabile să recepționeze benzile undelor metrice aferente canalelor 1-12, este posibilă prin intercalarea între fiderul antenei UIF și borna antenei FIF a televizorului, a adaptorului descris în rândurile următoare.

După cum rezultă din schema electrică din figura 1 convertorul constă dintr-un oscilator realizat cu tranzistorul T₁, conectat în circuit cu baza comună și reacția pozitivă între colector și emitor prin seria C₄ și C₅.

Acordul pe canalele UIF se realizează variind capacitatea C₈ și pe cea din circuitul oscilatorului local, confec-



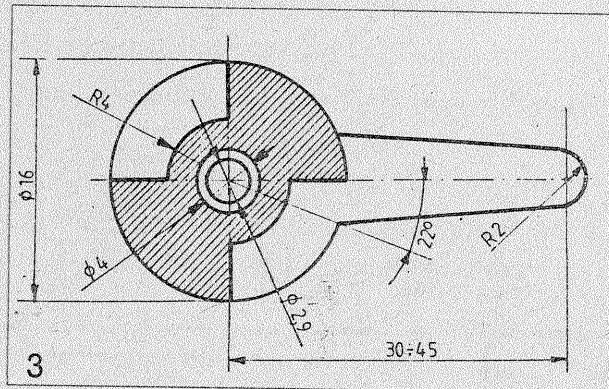
ționată din plăcuțele de circuit imprimat, monoplatcat cu cupru, din figurile 2 și 3, suprapuse cu fața metalizată și intercalând o șaibă cu diametrul găurii de 3 mm și diametrul exterior de 17 mm, din mică sau folie de polietilenă, cu grosimea de 0,2-0,3 mm.

Circuitul de ieșire poate fi acordat pe canalele 4 sau 5, variind capacitatea semireglabilă C₆. Montajul se realizează prin conexiunile convenționale executate pe șasiul din tablă de alamă cu grosimea de 0,2-0,3 mm, în forma literei "L", conform figurii 4,

rigidizat cu cele două nervuri din circuit imprimat, fixate pe șasiu cu afturi de cositor. În timp ce nervura superioară, din figura 4, este ecranul

interpus între circuitul de intrare și cel al oscilatorului local, placajul celeilalte nervuri, se divide în cinci insule, constituind regleta necesară asamblării componentelor schemei electrice. Bobinele L₁ și L₄ sunt

confecționate din tijă de cupru emailat cu diametrul de 2,2 mm și lungi de 30 mm, L₁ de pe care se îndepărtează stratul de email pentru tatonarea punctului optim de "atac" a antenei 1. Lungimea tijei pentru L₄ este de 50 mm. Pe ea se matisează spiră lângă spiră, conductor de cupru emailat cu diametrul de 0,4 mm, 15 spire pentru capacitatea C₅ și câte una până la trei spire, pentru capacitățile C₄ și dacă este necesară C₇. Capetele scurt circuitate ale acestor înfășurări constituie terminalul "cald" al capacităților respective. Selifurile L₂ cu 20 de spire și L₃ având 22 de spire

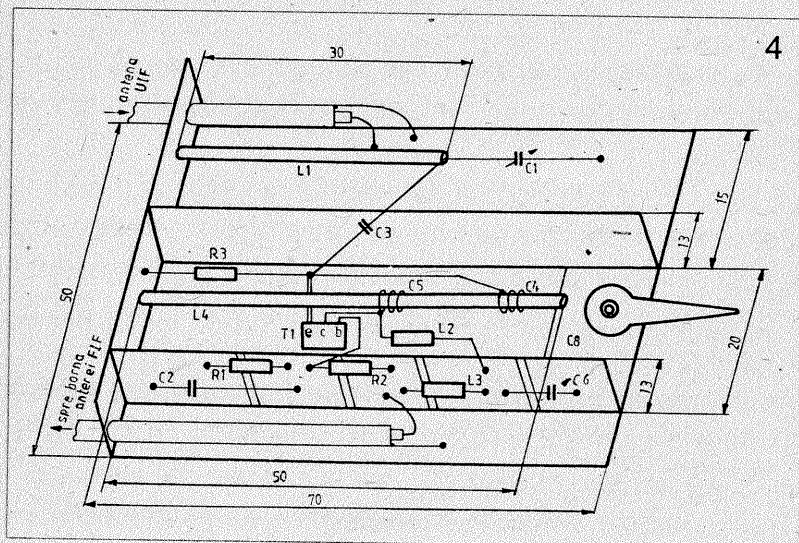
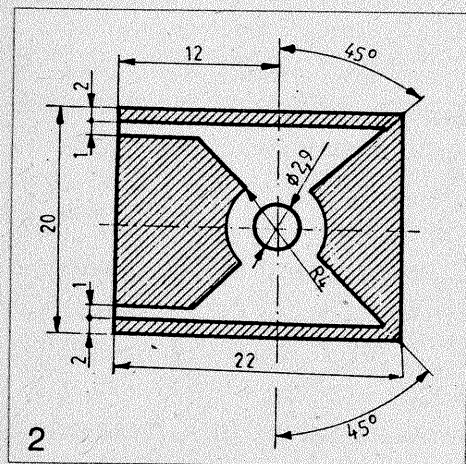


se matisează spiră lângă spiră din același conductor pe un mandrin cilindric cu diametrul de 3,7 mm care se înlătură după bobinare.

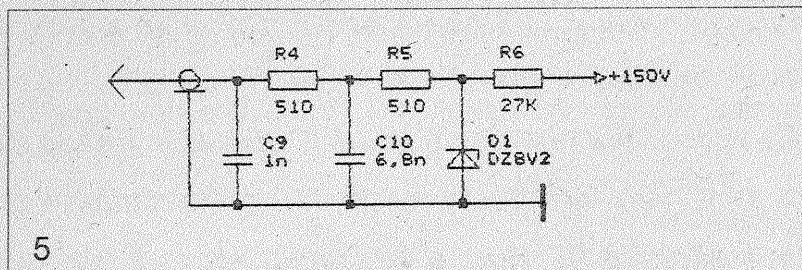
Montajul este alimentat prin cablul coaxial cu impedanța de 75 ohmi, lung de 5-600 mm conectat la ieșirea convertorului, din stabilizatorul de tensiune, a cărei schemă electronică rezultă din figura 5. Plăcuța de circuit imprimat din figura 6, pe care este asamblat alimentatorul se montează în televizor, în apropierea bornei de antenă. Filtrul P de la ieșirea stabilizatorului suprimă oscilațiile diodei stabilizatoare.

Între șasiu și bornele L₁ și L₄ se asigură distanța de 3-5 mm. După finalizarea montajului, se verifică dacă curentul de colector al tranzistorului T este 2-3 mA și tensiunea de alimentare este de 7,5-9 V.

Cu antena UIF conectată spre capătul superior pe schemă, al bobinei L₁, și televizorul pozițional pe canalul 4 sau 5, se secționează capacitatea C₈ până apar pe ecran imaginile unei emisiuni în banda UIF. După ameliorarea condițiilor de recepție, prin acționarea capacităților semireglabile C₁ și C₆, se continuă reglajul deplasând pe tija bobinei L₄, capacitățile C₄ și C₅, variind la limitele indicate, dacă este necesar pentru ameliorarea recepției și



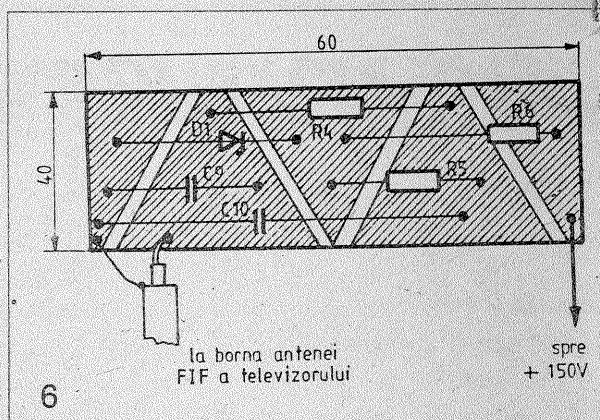
numărul de spire al capacității C_5 . Operațiunile de reglaj se reiau în această ordine de câteva ori și după stabilirea



poziției optime a componentelor ajustabile, se tatonează punctul de conectare a antenei UIF pe tija bobinei L_1 .

Pentru obținerea unei recepții de calitate, este necesar ca frecvența fundamentală a oscilației locale să fie inferioară celei recepționate de antena UIF, condiție corespun-

zătoare capacității superioare C_8 , suprimându-se astfel influența armonicelor superioare care însoțesc oscilația locală. Dacă



este necesar, pentru recepția canalelor inferioare UIF, se va monta la capătul "cald" al inductanței L_4 , (în apropierea capacității C_8) un condensator C_7 , cu terminalul conectat la șasiu.

Ing. Zaharia IANCU

INTERFON MOBILE

Propun cititorilor revistei un montaj care se poate folosi în diverse situații practice sau ca divertisment (reglaje a diverse utilaje la distanță, antene TV sau legătură permanentă între doi prieteni aflați în același bloc).

DESCRIEREA SCHEMEI

Telefonul a cărui schemă este prezentat în figura alăturată (numai un singur post, în final ele vor fi două identice) are următorul mod de funcționare:

Casca telefonică T1 preia semnalele sonore și le transformă în electrice care sunt trecute prin condensatorul C_1 în baza tranzistorului Tz 1.

Acest tranzistor (BC129, BC 173) este montat într-un etaj de amplificator de semnal unic.

Din colectorul lui Tz 1 semnalul este trecut prin condensatorul C_2 în baza celui de-al doilea etaj echipat cu tranzistorul Tz 2 de tip BC 107, BC 108, BC 174 etc.

Semnalul amplificat este preluat prin condensatorul C_3 adus la bornele B1, B2 prin comutatorul S1 ("ASCULTĂ-VORBEȘTE") și trecut la celălalt post prin linia de legătură L.

Butonul K1 este pentru apel între posturi, iar S1 are 2 x 3 poziții.

Montajul se va alimenta dintr-o baterie de 9 V în varianta portabilă sau în varianta staționară dintr-un redresor simplu care va asigura tensiunea de 9 V și o intensitate de cca 50mA.

Piese nu pun probleme fiind din cele obișnuite chiar și recuperate dintr-un radioreceptor defect.

PRINCIPIUL DE FUNCȚIONARE

Pentru a putea realiza o legătură bilaterală vor fi necesare două posturi identice după realizarea cărora se procedează în modul următor:

Pentru început considerăm cele două posturi în următoarea situație de așteptare:

Comutatorul S1 în poziția "ascultă" (deci contactele 1-4 și 2-5 în poziția închis) iar K1 neapăsat, posturile fiind unite prin linia L cuplată la bornele B1, B2 ale celor două telefoane putând recepționa un mesaj unul de la altul.

În cazul că unul din corespondenți dorește să îl cheme pe

celălalt se procedează astfel:

Comutatorul S1 se trece pe poziția "vorbește" contactele 2-4 și 3-5 închise deci circuitul de alimentare a montajului închis și semnalului de emis este cuplat la linia de legătură L.

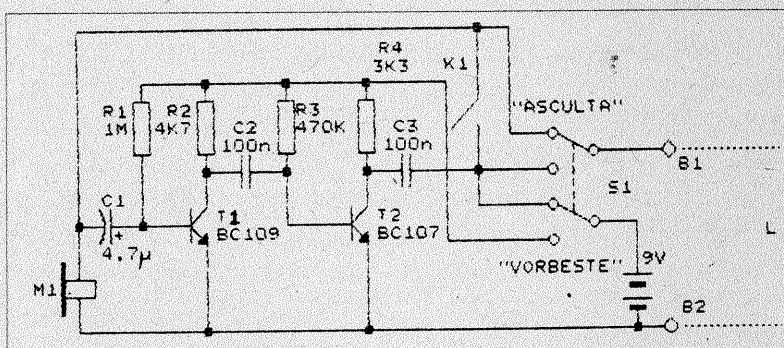
Butonul K1 se apasă pentru scurt timp, în această situație semnalul de la ieșire este adus la intrarea montajului și acesta datorită numărului par de etaje intră în autooscilație, semnal care se va auzi și în casca telefonică a postului chemat.

Astfel corespondentul este avertizat că celălalt post dorește să îi comunice ceva.

La eliberarea butonului K1 se poate începe convorbirea care se efectuează prin trecerea succesivă a comutatorului S1 din poziția "ascultare" în poziția "vorbitură" și invers.

DETALII DE MONTAJ

Linia de legătură L vor fi două fire bifilare răsucite între ele și poate avea lungimea de până la 50 m.



Comutatorul S1 va fi cu prioritate în poziția "ascultă" și se va folosi unul cu cod P... 2x4 poziții.

K1 va fi un buton de tip pentru sonerie.

Montajul se va executa pe o plăcuță de textolit placată cu cupru pe care se plasează piesele.

Aceasta se va monta într-o cutie din plastic în pereții căreia se vor practica găuri pentru casca telefonică T, butonul K1, comutatorul S1 și cele două borne B1 și B2.

În cazul alimentării de la o baterie de 9 V montajul este portabil iar consumul nu depășește 10 mA.

Se poate încerca și o variantă staționară-portabilă montând un contact de alimentare care să scoată din funcțiune în mod automat bateriile în cazul alimentării de la redresor.

După executarea celor două telefoane se mai verifică odată legăturile se branșează linia L între posturi și se încearcă pe viu o legătură în modul descris, cu aceasta ele fiind gata de exploatare.

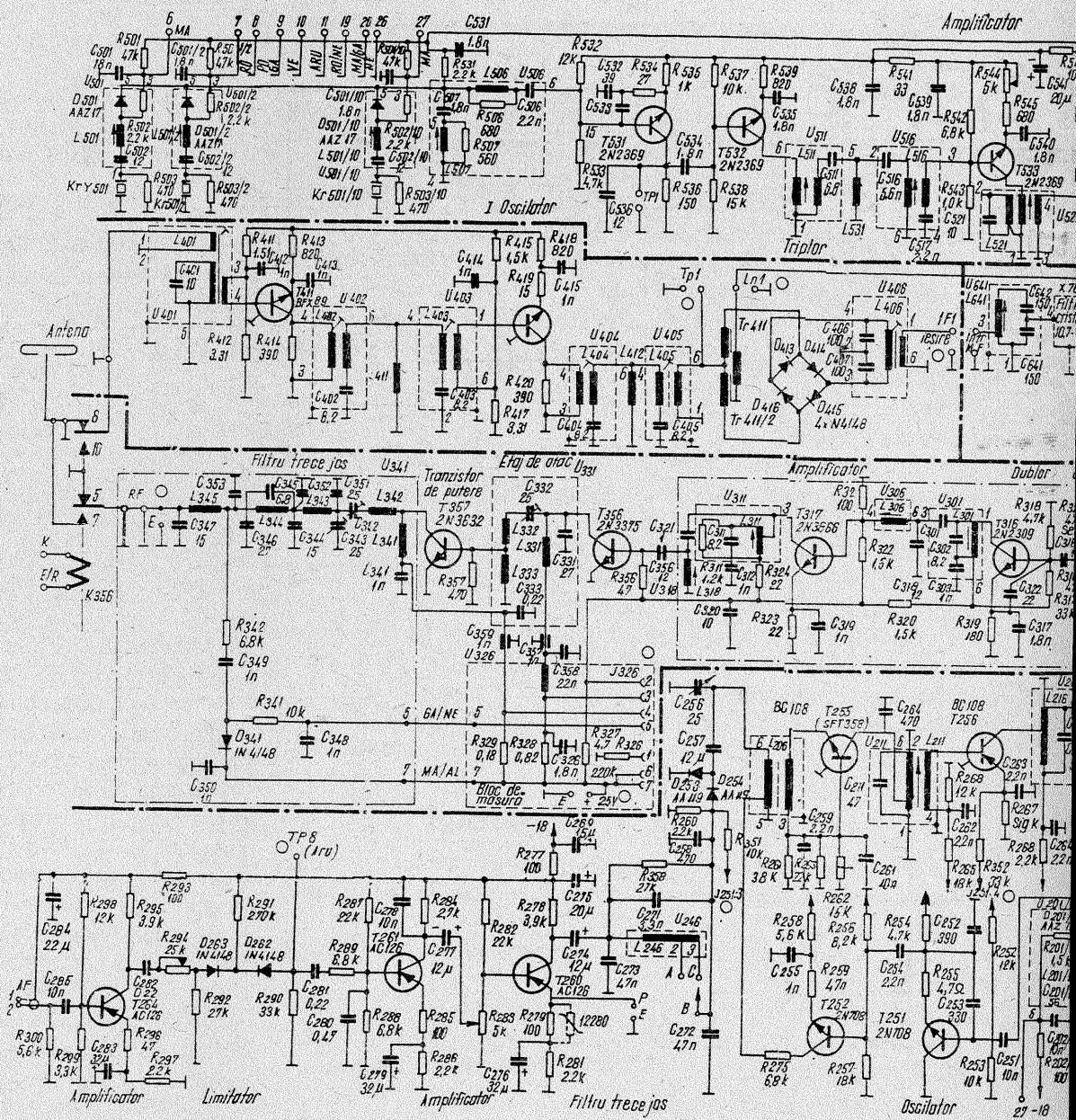
Cornel OLTEANU (Constanța)

RTM- MF- S

Prin intermediul Federației Române de Radioamatorism mulți radioamatori au intrat în posesia radiotelefonului de tip RTM-MF-S produs IEMI.

Ca acest radiotelefon să poată fi utilizat în banda de 2 m sunt necesare unele reacordări ale circuitelor de intrare și ieșire RF. Spre a se facilita această operație în condiții optime, la sugestia mai multor radioamatori, publicăm schema electrică a radiotelefonului RTM-MF-S și restrânse explicații ale funcționării.

Datele informative și schema electrică au fost preluate din lucrarea "Radiotelefoane-funcționare și exploatare", apărută în "Editura Tehnică" din 1979, autor I. Mitican.



EMITĂTORUL

Semnalul intră în radiotelefon prin condensatorul C285 și se aplică la tranzistorul T264. Condensatorul C285 și rezistențele R299-R300 formează un filtru. Urmează limitatorul cu diode. Trecând prin filtrul trece jos, rezistența R289 și condensatorul C280, semnalul se aplică tranzistorului T261 conectat cu tranzistorul T260, prin condensator C277 și potențiometrul R283 cu care se reglează frecvența. La ieșirea amplificatorului T260 se află filtrul care atenuază frecvențele mai înalte de 3,5 kHz.

Oscilatorul este realizat cu tranzistorul T251 ce are în bază circuitul selectiv al canalelor format din diode D201, bobina L201, condensatorul C201, cristalul de cuarț Kr 201 și circuitul de comutare R201, R202, C202, prin care se polarizează diodele cu -18V.

Selecția circuitelor corespunzătoare celor zece canale se realizează electronic, prin conectare la masă a punctului comun, dintre rezistențele R201 și R202. Dioda circuitului solicitat se deschide și astfel se introduce în circuitul de bază al oscilatorului circuitul oscilant corespunzător.

Semnalul oscilatorului prin condensatorul C254, se amplifică în T252 care lucrează ca separator.

În colectorul tranzistorului T252 se află și circuitul modulatorului de fază (bobina L206, condensatoarele C256, C257 și diodele D253 și D254).

Circuitul format din L206, C256, C257, D253 este un circuit acordat, având reactanța variabilă. Variația reactanței este determinată

de variația capacității diodei D253, care este în funcție de frecvența semnalului vocal integrat prin circuitul C258, R260, D 254.

Etajele următoare lucrează ca multiplicatoare T256 (dublur), T257 (triplor), T258(dublur) astfel încât la ieșirea filtrului realizat din circuitele U236 și U241 se obține frecvența 12Fo cu tensiunea de 1,5 V (impedanță de 50 ohmi), și de circa 100 mW, care se aplică la etajul final. Etajul final este realizat în mai multe variante constructive, funcție de tipul radiotelefonului. Astfel radiotelefonul RTM-4 MF-S are în etajul final încă un dublur; dublurul este construit cu tranzistorul T316 la ieșirea căruia se află frecvența 24 Fo. După amplificare cu tranzistorul T317, semnalul se aplică etajului (driver) T356, urmat de etajul final T357, construit cu tranzistorul 2 N 3632.

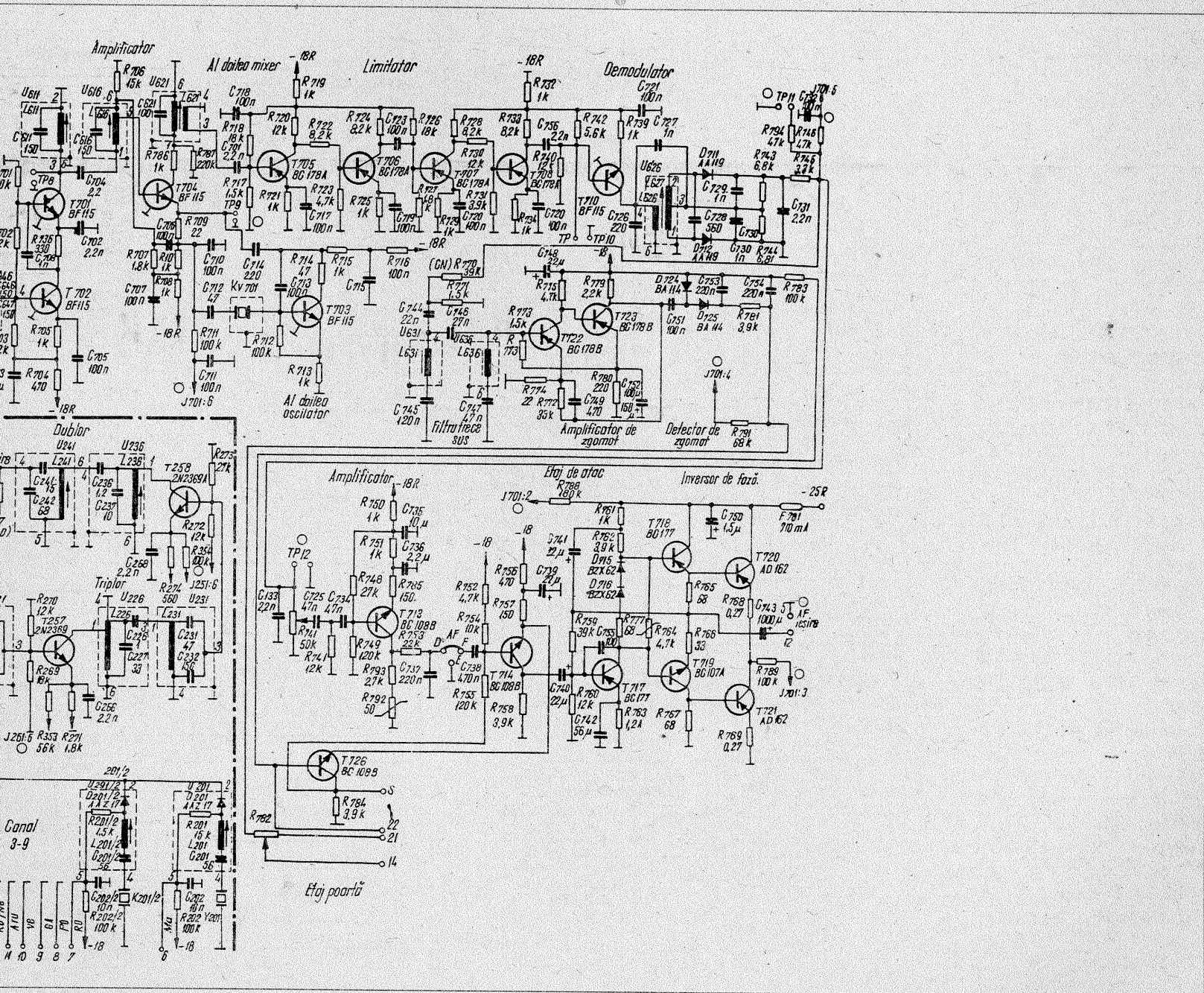
Filtrul trece jos, împreună cu filtrul U341 formează un circuit de adaptare a impedanței de ieșire a tranzistorului de putere cu impedanță de antenă.

RECEPTORUL

Semnalul recepțional este selectat prin filtrul U401, care realizează și adaptarea circuitului cu intrarea tranzistorului T411, trecând prin T412 semnalul ajunge la schimbătorul de frecvență construit pe baza unui demodulator în inel (format din tranzistorul Tr411, diodele D413, D414, D415, D416). Aici se aplică frecvența oscilatorului local. Prima frecvență intermediară Fi1 (de 10,7 MHz), rezultă ca diferența dintre frecvența semnalului recepționat și cea a oscilatorului local.

Oscilațiile necesare procesului de schimbare a frecvenței se obțin

(Continuare în pagina 25)



Antifurt auto

Nu rareori s-a întâmplat, ca vreun vizitator nedorit să-și încerce iscusința descuind ușile și portbagajul autoturismelor parcate mai periferic, golindu-le până și benzina din rezervor.

Spre a preîntâmpina acest aspect neplăcut, propun un dispozitiv ANTIFURT COMPLEX menit să asigure o securitate ridicată în paza autoturismului.

Astfel de dispozitive au mai fost publicate dar efectul lor nu satisfăcea pe deplin: fie că acel întrerupător(ascuns), montat în afara autoturismului, era găsit, fie că timpul pentru declanșare era prea lung(20-30 sec. de la deschiderea ușii) timp suficient pentru intrus de a deschide capota întrerupând alimentarea de la baterie, fie că dispozitivul era alimentat pe tot timpul stării de veghe, caz ce ar favoriza o viitoare defecțiune, cuplarea lui de către proprietar, precum și faptul că unele dispozitive alarmau imediat ce se

deschidea ușa (iar dacă acesta trebuia să plece noaptea undeva) trezea inutil pe vecinii din jur.

Antifurtul a fost conceput constructiv cu șase module, eliminând neajunsurile arătate mai sus.

Modulul I: compus din două temporizatoare, unul de cinci secunde spre a avea timp de a cupla alarma, a coborî din mașină și a încuia ușa, respectiv de a o deschide la revenire și a anula alarma prin întrerupătorul ascuns din interiorul autoturismului, iar celălalt, temporizând 10 secunde, se va opri automat.

Modulul II: constă dintr-o sirenă electronică, ce a fost publicată în revista TEHNIUM (nr. 4 din 1975), care va fi cuplată de către temporizatorul 2 din modulul I.

Modulul III: un mic amplificator publicat și el în revista TEHNIUM (nr. 5 din 1981), care va amplifica alarma declanșată

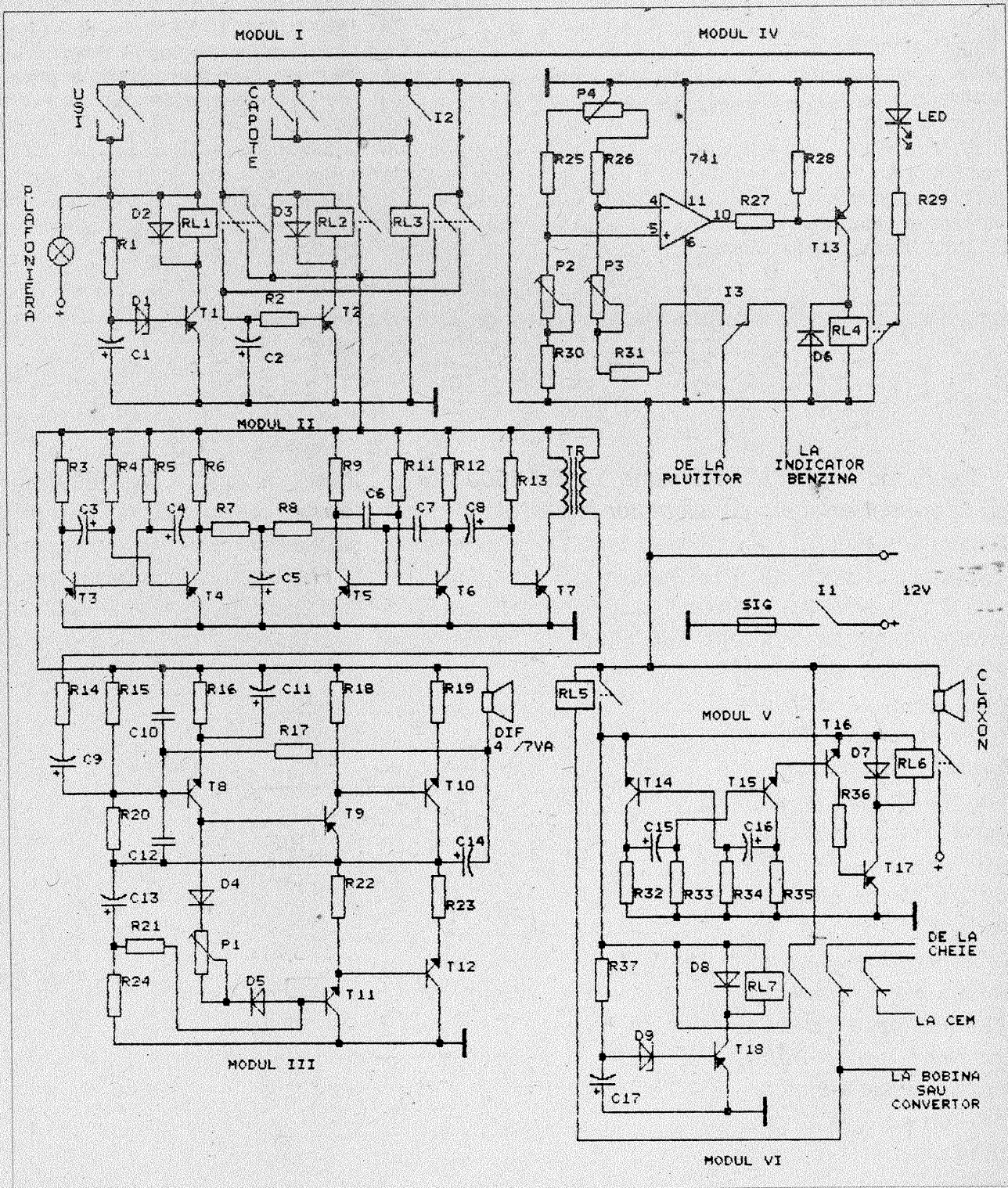
Modulul IV: este un amplificator operațional, menit să sesizeze o scădere de nivel al benzinei din rezervor, cu 1,5 l la 3 l sau chiar mai mult (adică la cât a fost reglat).

Dacă din rezervorul de benzină curge, sau se scoate o cantitate de 1,5 l (sau mai mult) aceasta va cupla alarma, alertând despre

LISTA DE MATERIALE

- R1-12 KΩ P1-250Ω C1 150 μF / 16-40 V.
 - R2,20-18 KΩ P2,3-10KΩ C2-100μF.
 - R3,6-5,1KΩ P4-1KΩ C3,4,15-10μF.
 - R4,5;8, 11-100 KΩ Potențiometrele vor fi semireglabile C5 - 50 μF.
 - R7,9,12,15 - 5,6KΩ C6,7-10nF
 - R13-10KΩ C8-47μF
 - R14,27,28-1,5KΩ D1-DZ307
 - C9-22μF R16 - 680 Ω
 - D2,3,6,7,8 - DR304 C10-220pF
 - R17-82KΩ D4,5-IN4001
 - C11,13-100 μ F R18,22 - 470 Ω
 - D9-DZ3V9 C14 - 680 μF
 - R19,23-0,5Ω (bobinate) C1
 - C16 - 8 μ F R21-3,9KΩ C1
 - βA741 C17-1500μF R24-1,2KΩ LED (de preferință roșu) C12-100pF R25,26-4,7KΩ T1-AC180 R29-3,3K
 - T2-EFT343 R30-2,7 KΩ
 - T3,4,5,6 - EFT321 R31-7,5 KΩ
 - T7-EFT214 R32,35—1,8KΩ
 - T6-BC172.
 - R33,34 - 47 KΩ T9 - SPD1R36 - 47 Ω/2W T10,12-2N3055
 - R37-27KΩ T11 - SND1 T13-2N2904 T14,15 - BC109 T16-BD139 T17 - ASZ15 T18-EFT353.
- Toate rezistențele vor fi de 0,5W.

- TR-Transformator ieșire radio Mamaia, Albatros, etc.
- I1,2-Întrerupător miniatură;
- I3-Idem cu două poziții;
- RI1,2,3,4-relee miniatură;
- RL7-idem dar cu contact să suporte 3-4A;
- RL5-Releu auto;
- RI6-cu contacte, să suporte 5A.



acest lucru.

Modulul V: este un astabil, comandat de un releu ce va cupla de data aceasta claxonul într-un ritm intermitent, atunci când cineva a reușit totuși să se introducă în mașină (stând apoi ascuns până ce alarma a încetat) apoi cu o cheie potrivită să pornească motorul spre a pleca cu el; în clipa pornirii motorului, alarma va fi declanșată din nou (opriindu-se doar dacă se oprește motorul).

Modulul VI: un alt temporizator, va întrerupe după 15-20 secunde alimentarea circuitului de aprindere, fie clasic, fie electronic, precum și cel al contactului de la electromotor.

Astfel, motorul se va opri (în drum sau în intersecție) continuând să calzoneze, iar orice repornire ne mai fiind posibilă, decât după anularea alarmei de către proprietar.

Intrusul, intrat în panică va abandona autoturismul. Ca ultimă piesă, se va monta un al doilea întrerupător I2, mai arătos și mai la vedere, spre a induce în eroare intrusul, care, crezând că va decupla alarma, o va recupla din nou, văzându-se obligat de a renunța (înainte de a fi prins) la devastarea autoturismului.

Redau mai jos unele detalii spre o mai bună înțelegere în realizarea și funcționarea dispozitivului.

Realizarea celor două temporizatoare din modulul I ca și sirena cu amplificatorul din modulul II și III precum și astabilul cu temporizatorul din modulul V și VI nu ridică probleme deosebite, decât ca amplasament, ele vor fi montate vertical, pe o placă de susținere din pertinax sau sticlotextolit cu dimensiunile 110 x 140.

Singura problemă constă în separarea legăturii dintre plutitor și instrumentul indicator din bord, ce va fi legat acum printr-un comutator cu două poziții (S3), care în timpul rulării, va cupla plutitorul cu instrumentul indicator, iar în timpul staționării, plutitorul va fi cuplat cu modulul IV, precum și a modulului de reglaj.

Astfel, modulul IV va fi montat separat în bord, avându-se acces

spre a-l putea regla ușor la nivelul existent în rezervor, deoarece după fiecare drum, va trebui reglat nivelul consumat în ziua precedentă.

Stând în scaunul conducătorului, cu motorul oprit, ușile și capota închisă, se va comuta I-2 de pe poziția instrument, pe poziția alarmă.

Apoi se va cupla I.1 (cel ascuns) pe alarmă, iar cu o șurubelniță se va regla potențiometrul P.3 până când LED-ul de control se va aprinde.

Acest reglaj, trebuie făcut în patru secunde, altfel riscăm să declanșăm alarma. Dacă totuși nu reușim, pentru a nu mări timpul releului la mai mult de cele 5 secunde, fie că vom scoate firul notat c x pe schemă sau vom monta un al patrulea întrerupător care, după ce reglajul a fost efectuat, va fi recuplat (a nu se uita de el).

Apoi se va coborâ din mașină (tot în cele patru secunde - spre a nu declanșa alarma-dealtfel acest timp e suficient) apoi vom închide și înclua ușa.

Cu aceasta, autoturismul este pus în stare de veghe, nealimentat, cu excepția modulului IV, putând sta astfel săptămâni întregi de-a rândul, contribuind în mod indirect, prin LED-ul aprins la reacția acidă din acumulator (atât de necesară unui acumulator în repaos), iar oricine ar încerca printr-o tentativă, aceasta ar eșua; chiar și aceea de a fura vreo roată, deoarece ridicând mașina pentru a scoate roata, nivelul benzinei din rezervor se va modifica, declanșând alarma. Regajul modulului IV prin P3 se va face mai larg, adică să sesizeze doar o scădere de nivel mai mare, aproximativ 2,5-3 l deoarece în nopțile cu ger, volumul benzinei se micșorează (un fenomen fizic) putând da o alarmă falsă.

Acest dispozitiv funcționează de mai bine de un an și șase luni și fost eficace în vreo opt situații când mi s-a deschis ușa și portbagajul.

Alfred MULER/Aiba Iulia

REGULATOR DE TENSIUNE

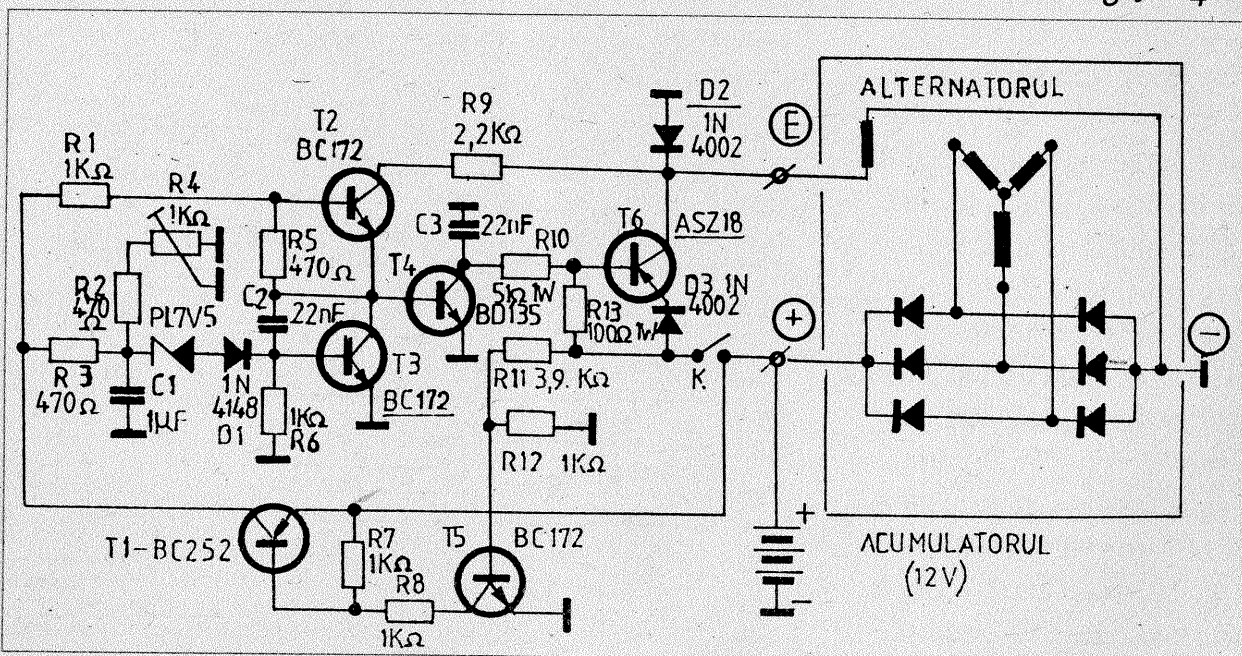
Pentru posesorii de autoturisme "Dacia"-1300 sau alt tip care sunt echipate cu alternator trifazat de 12 V vă prezentăm alăturat schema unui regulator de tensiune electronic, cu performanțe ridicate.

Stabilizarea de tensiune la variații ale turației rotorului alternatorului între 200 și 10.000 rot/min este

între zero și 36 A (sarcina maximă admisibilă a alternatorului) determină variații ale tensiunii la borne, măsurată între punctele A și B pe schemă, mai mici de 1V.

Regulatorul se compune dintr-un amplificator diferențial de eroare, realizat cu tranzistoarele T₁ și T₂ și un amplificator realizat cu tranzistoarele T₃ și T₄ în

așa de bună încât tensiunea la bornele redresorului (alternatorului), măsurată cu un voltmetru de curent continuu cu ac indicator, rămâne constantă, nesusizându-se nici o variație a acesteia. Stabilizarea de tensiune la variații ale curentului de sarcină este de asemenea foarte bună. Astfel, variații ale curentului de sarcină al grupului alternator-redresor



montaj Darlington, care comandă curentului de excitație al alternatorului.

Grupul R_7-C_1 realizează o filtrare a tensiunii care alimentează regulatorul.

Pe baza tranzistorului T_1 se aplică tensiunea de referință de 3,3 V obținută cu dioda D_1 . Pe baza tranzistorului T_2 se aplică o tensiune proporțională cu tensiunea la bornele alternatorului.

Dioda D_2 a fost introdusă pentru a permite circuitului Darlington să regleze curentul de excitație al alternatorului de la zero la valoarea maximă, obținându-se astfel performanțele ridicate ale regulatorului.

Dioda D_3 , numită diodă de întoarcere a curentului, protejează tranzistoarele T_3 și T_4 la supratensiunile care pot apărea datorită autoinducției înfășurării de excitație.

Toate rezistoarele sunt de 0,5 W.

Reglajul tensiunii (la aproximativ 14 V, la un curent de sarcină de 10-20 A) se face acționând potențiometrul ajustabil A și S cu un voltmetru de curent continuu.

Montajul se va realiza pe o plăcuță de circuit imprimat de 50x60mm și se va introduce într-o cutie din tablă de aluminiu cu grosimea de 2-3mm. Tranzistorul de putere T_4 va fi montat pe cutia de aluminiu, dar izolat electric de acesta prin intermediul unei foite subțiri de mică. Cutia va fi montată direct pe șasiul automobilului, avându-se în vedere să facă un contract termic cât mai bun cu acesta. Dacă vă veți echipa autoturismul cu acest regulator, tensiunea instalației va fi constantă, iar bateria de acumulare, având un regim de încărcare rațional, va avea o viață mai lungă iar electrolitul din elementii bateriei va trebui completat tot mai rar.

ALARMA AUTO

Schema are la bază un bistabil asincron fără ceas alcătuit din două părți logice, un circuit de reset (pentru a activa alarma după cinci secunde), alcătuit din C_1, R_2, D_1 și părțile aferente, un circuit astabil ce are conectat la ieșire releul de claxon prin intermediul tranzistorului T_1 , precum și două circuite de întârziere formate din R_7, P_2, C_3 (durata de întârziere este de 5 s) și respectiv R_3, P_1, C_2 (durata de 40 s). Reglajul timpilor de întârziere se face din P_1 și P_2 . La ieșirea din mașină se alimentează alarma cu ajutorul unui comutator amplasat ascuns în bordul autoturismului;

după aproximativ 5 secunde alarma devine activă (se aprinde LED-ul indicator). Dacă K_1 se conectează la masă pentru un timp foarte scurt, latch-ul își schimbă starea (Q1), iar după aproximativ cinci secunde, dacă nu este deconectată alarma, se activează astabilul care acționează intermitent releul pentru claxon. După aproximativ 40 secunde se reinițializează automat

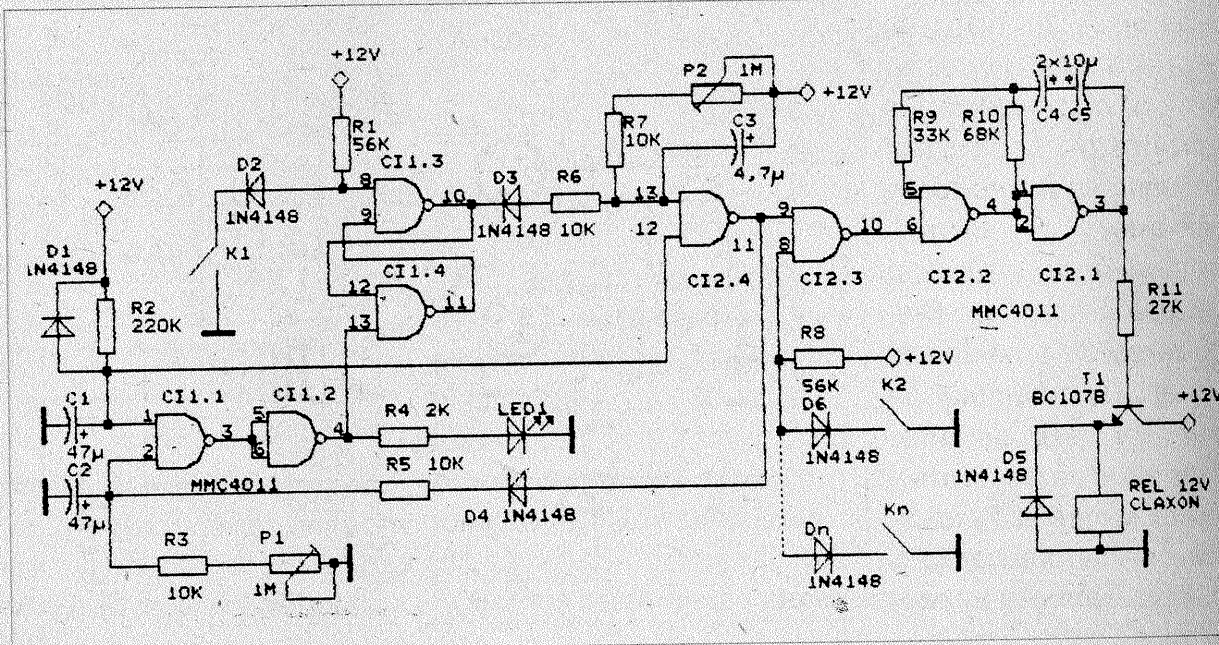
sistemul cu ajutorul circuitului de întârziere R_3, P_1, C_2 ; astfel alarma se oprește. Dacă se conectează K_2 la masă, astabilul împreună cu releul se activează instantaneu.

Contactorul K_1 poate fi cel montat la ușile din față pentru aprinderea plafonierei. Restul ușilor și portbagajul pot fi asigurate prin contactorul K_2 (se pot monta mai multe contractoare, fiecare având câte o diodă).

În încheiere se pot reține câteva observații:

- în locul lui P_2 și R_7 , respectiv P_1 și R_3 se poate monta câte un rezistor de valoare convenabilă aleasă după mai multe încercări;
- la realizarea cablajului se are în vedere și montarea unui condensator (100 nF) pe alimentarea fiecărui circuit integrat;
- pe claxon se montează o diodă (F407) în antiparalel cu acesta.

Student Eugen FLOREA

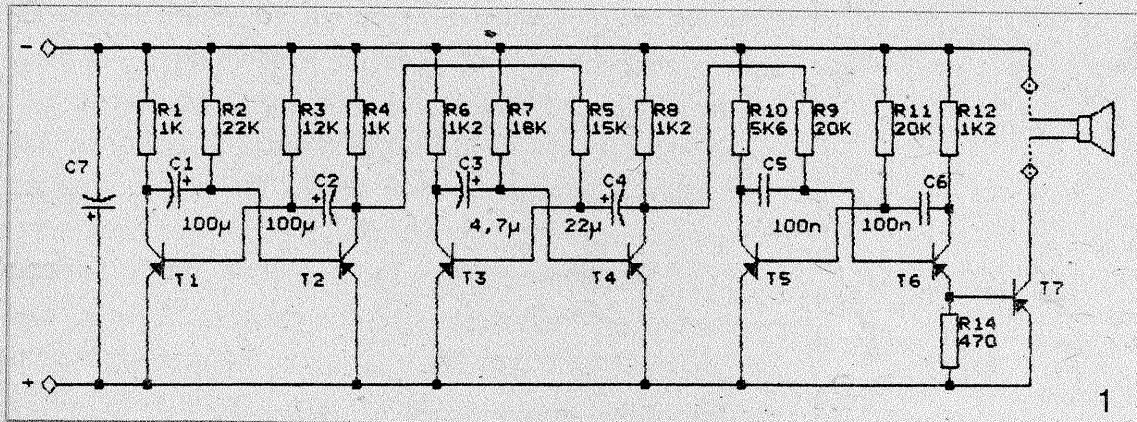


CĂȚEL ELECTRONIC... MULTIFUNCȚIONAL

În cele ce urmează aș dori să supun atenției dvs. problema unui "mare nedreptățit" al electronicii pentru începători, anume a unuia dintre cei mai buni prieteni ai electronistului începător, "cățelul electronic".

Cu câțva timp în urmă se găsea în toate magazinele din abundență, chiar și în librării; astăzi el este pe cale de dispariție.

Eu personal am făcut cunoștință cu el prin intermediul unui prieten care mi-a atras atenția asupra lui. Așa am ajuns să descopăr câteva din proprietățile lui, el fiind "un



animal" foarte versatil care se pretează la multe aplicații. Pornind de la schema de bază, fără modificări majore ale circuitului am găsit două, pe care le voi arăta în continuare.

Schema de bază, face parte așa cum ne spune și prospectul produsului din categoria de "sintetizatoare electronice" și este compusă din "trei celule astabile și un amplificator de putere, realizat cu tranzistorul T7 care asigură alimentarea difuzorului cu semnalul generat". Caracteristicile montajului sunt:

- tensiune de alimentare 9 + 12 V.c.c.
- curentul absorbit de la sursă (I max) 200 mA.
- difuzorul are impedanța 3.ohmi și puterea minimă de 0,25 W.

În mare el funcționează astfel: circuitul basculant astabil 3 (CBA 3) construit cu tranzistoarele T5 și T6 (generează un semnal a cărui frecvență se aseamănă cu tonul lătratului unui câine) lucrează numai în momentul în care primește semnal în baza lui T6 prin intermediul rezistenței R9 de la CBA 2, care se compune din tranzistoarele T4 și T3 și care dictează durata unui singur "ham" și pauza dintre două lătrături. La rândul lui, CBA 2, lucrează numai pe durata cât primește semnal în

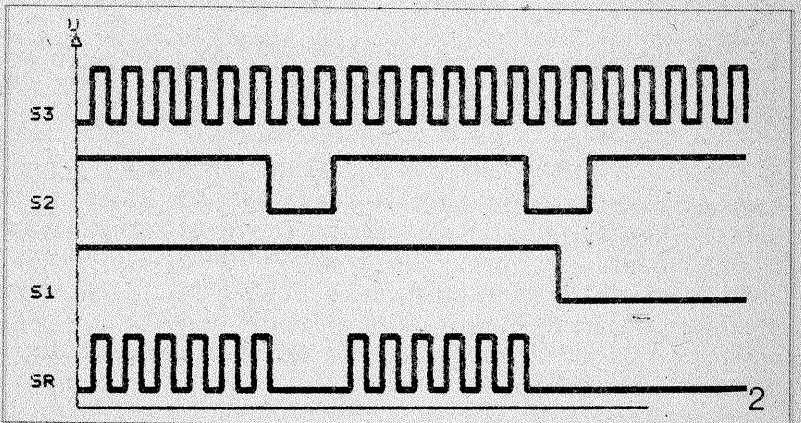
baza lui T3 prin rezistența R5 de la CBA 1 (compus din tranzistoarele T1 și T2) și care dictează de câte ori la rând va "lătra". Diagrama de semnale ar arăta ca în figura-3, iar în figurile 1 și 2 sunt date circuitul cablat și schema electronică (dată de I.P.R.S. Băneasa).

După cum am mai spus, pornind de aici, am alimentat baza lui T3 cu minus din bara de minus, eliminând astfel "tutela" lui CBA 1 asupra restului montajului; am mărit valorile rezistențelor R.5 și R7 și am obținut alt tip de sonerie, ca un semnal de alarmă intermitent. Timpul de comandă pentru CBA 3 se mai poate regla și modificând valorile condensatoarelor C3 și C4. Ceea ce rămâne (adică CBA 1) poate fi folosit la orice altceva.

A doua aplicație a acestui circuit este o instalație de pom de iarnă, la care a trebuit să mai adaug două tranzistoare AC 180 K lângă T7. Cum am procedat?: am izolat cele trei CBA între ele prin legarea rezistențelor R5 și R9 direct la bara minus; am mărit valoarea rezistenței R11; am alimentat baza lui T7 din colectorul lui T5 (prin R14), iar emitorul lui T.6 l-am legat direct la bara plus. Am procedat, similar, și pentru CBA 1 și CBA 2, iar ca sarcină în colectorul lui T7, T8 și T9 am pus câte o ramură a unei

instalații de pom de iarnă, compusă din trei sau patru becuțe la 3 V și 200 mA. Fiecare CBA având timpul său propriu de temporizare dat de valotile diferite ale perechilor de rezistențe R1-R2; R5-R7; R9-R11 și condensatorul C1-C2; C3-C4; C5-C6, vor crea un efect destul de plăcut.

În încheiere, aș dori chiar să propun un concurs, în



care să se găsească cea mai interesantă aplicație pornind de la acest montaj și cu cât mai puține piese adiționale, lucru care se poate extinde și la alte montaje.

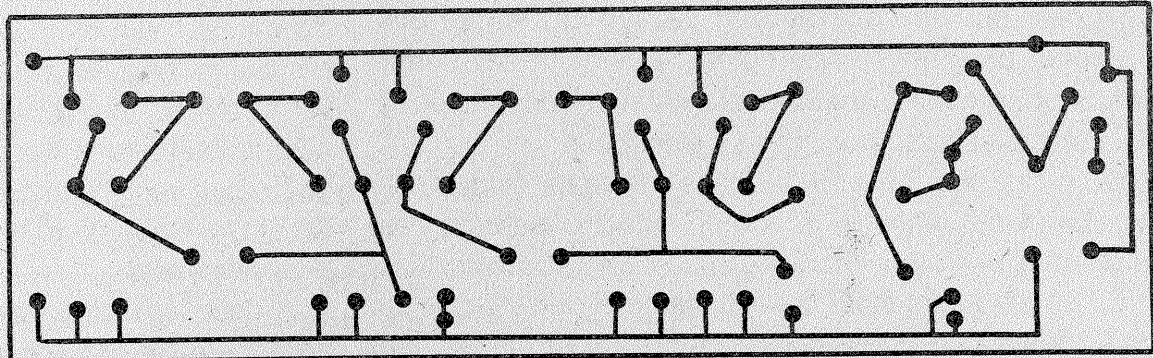
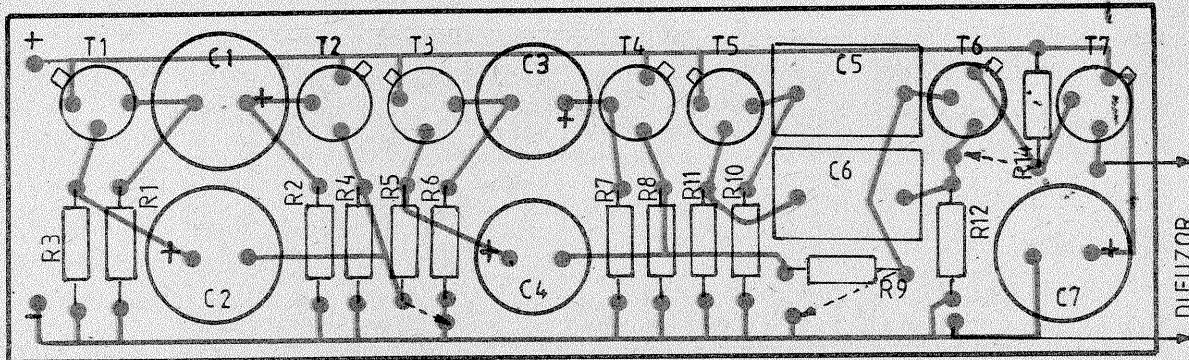
Modificările sunt desenate punctat. SUCCES !

LISTA DE PIESE

T 1,2,3,4,5,6 = GP1 (AC 180, EFT 321), T7 = GP 1 K (AC 180 K) C1,2 = 100 μ F/10-13 V, C3=4,7 μ F/12 V, C4 = 22 μ F/122 V, C5,6 =0,1 μ F/12 V, C7 = min.120 μ F/12 V, R1,4 = 1 Kohmi, R2=22 Kohmi,

R3=12 Kohmi, R7 = 18 Kohmi, R9,11=20 Kohmi, R10=5,6 Kohmi, R14 = 470 Ohmi.

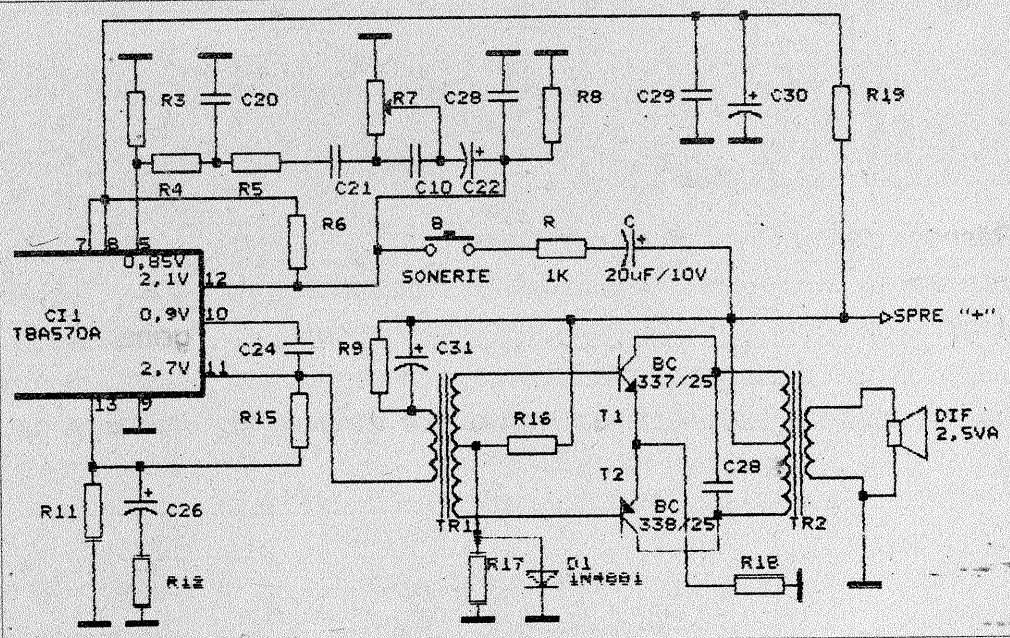
Marius- Bogdan MARIN
(Pitești)



SONERIE la RADIORECEPTOR

Articolul se referă la o adaptare pe care am făcut-o radioreceptorului DUO-RS1210, propriu, și pe care aș putea-o numi, MELODIE "WOODY" LA RADIORECEPTOR.

Totul constă în conectarea, conform schemei, între pinul 122 al circuitului integrat TBA 570 A și borna de alimentare "plus", a unui condensator electrolitic de 20 μ F înseriat cu un rezistor de 1k Ω . Aflat în această conexiune, condensatorul se va încărca și descărca succesiv, luând naștere o serie de impulsuri care amplificate, dau în difuzor sunetul caracteristic. Cât timp butonul se ține apăsat, semnalul detectat nu se mai face auzit în difuzor. Ca destinație: program radio plus sonerie muzicală la intrarea în apartament.



Constantin PENEȘ (Vălenii de Munte)

REGENERARE PL 500

Informez că tubul electronic PL500 (amplificator final pentru baleiajul pe orizontală) din dotarea televizorului alb-negru (tip "Opera", "Lux" etc.) poate fi recondiționat și protejat în modul arătat în continuare. Dacă tubul electronic PL500 este defect, se întâmplă ca la pornirea receptorului TV, după puțin timp, acesta să prezinte descărcări interne între electrozi (manifestată și pe ecranul cinescopului sub forma ruperii imaginii, desincronizării, pocnituri în difuzor etc.).

Dacă se înlocuiește tubul PL500 cu altul nou și se constată să fenomenul dispăre, televizorul funcționând normal, se verifică în stare rece dacă nu există scurt circuit între electrozii tubului înlocuit; în cazul în care nu există acest defect se procedează la o modificare a schemei. Din analiza schemelor unor receptoare TV produse în străinătate cu tuburi electronice similare, s-a constatat că în circuitul catodului acest tub, există o rezistență R_D de negativare automată de aprox. 100 Ω /2 W în paralel cu un

condensator de decuplare C_D de aprox. 50 μ F/225 V, componente care lipsesc din schema TV a receptoarelor fabricate la noi.

Condensatorul conectat în paralel cu rezistența din catod, are rolul de a menține constantă tensiunea pe aceasta, la variații ale curentului anodic.

Efectuând aceste modificări, televizorul funcționează normal, timp îndelungat cu tubul PL500 inițial, însă imaginea are dimensiunea pe orizontală redusă, dimensiune ce poate fi adusă la normal prin reglarea rezistorului R349.

Consider că această anomalie(și defectare rapidă) în funcționarea acestui tub electronic, se datorează și faptul că alimentarea de la rețea a acestor tipuri de televizoare se face fără transformator, faza rețelei 220 V putând fi pusă uneori la masă (la care este conectat și catodul tubului PL500, care nu are rezistență de negativare)

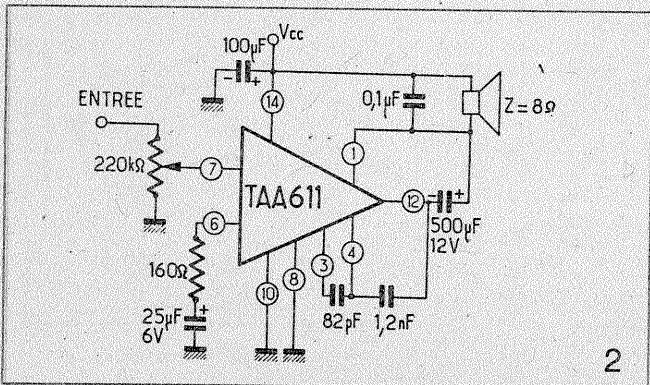
Deci: pentru o funcționare sigură se va urmări ca la introducerea cordonului de alimentare în priză, faza rețelei să nu fie conectată la masă iar tubul PL500 să fie protejat prin negativare.

Ing. Alexandru SĂPĂTORU (Galați)

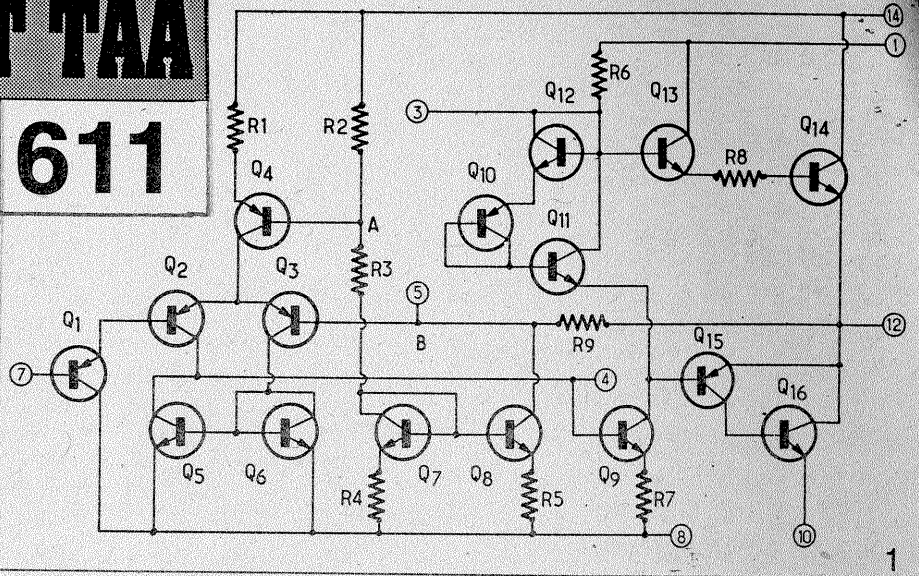
CIRCUIT INTEGRAT TAA

Răspuns pentru Cristinel Dobrescu din Târgoviște

Vă publicăm datele solicitate referitoare la acest circuit special construit ca să fie amplificator AF de putere. Circuitul poate fi



611



alimentat cu tensiuni cuprinse între 9 și 24 V obținându-se puter de ieșire de 0,54W – 4W.

Schema internă și de aplicație este ceea ce a fost solicitat în scrisoare

SONY TC - 800 B

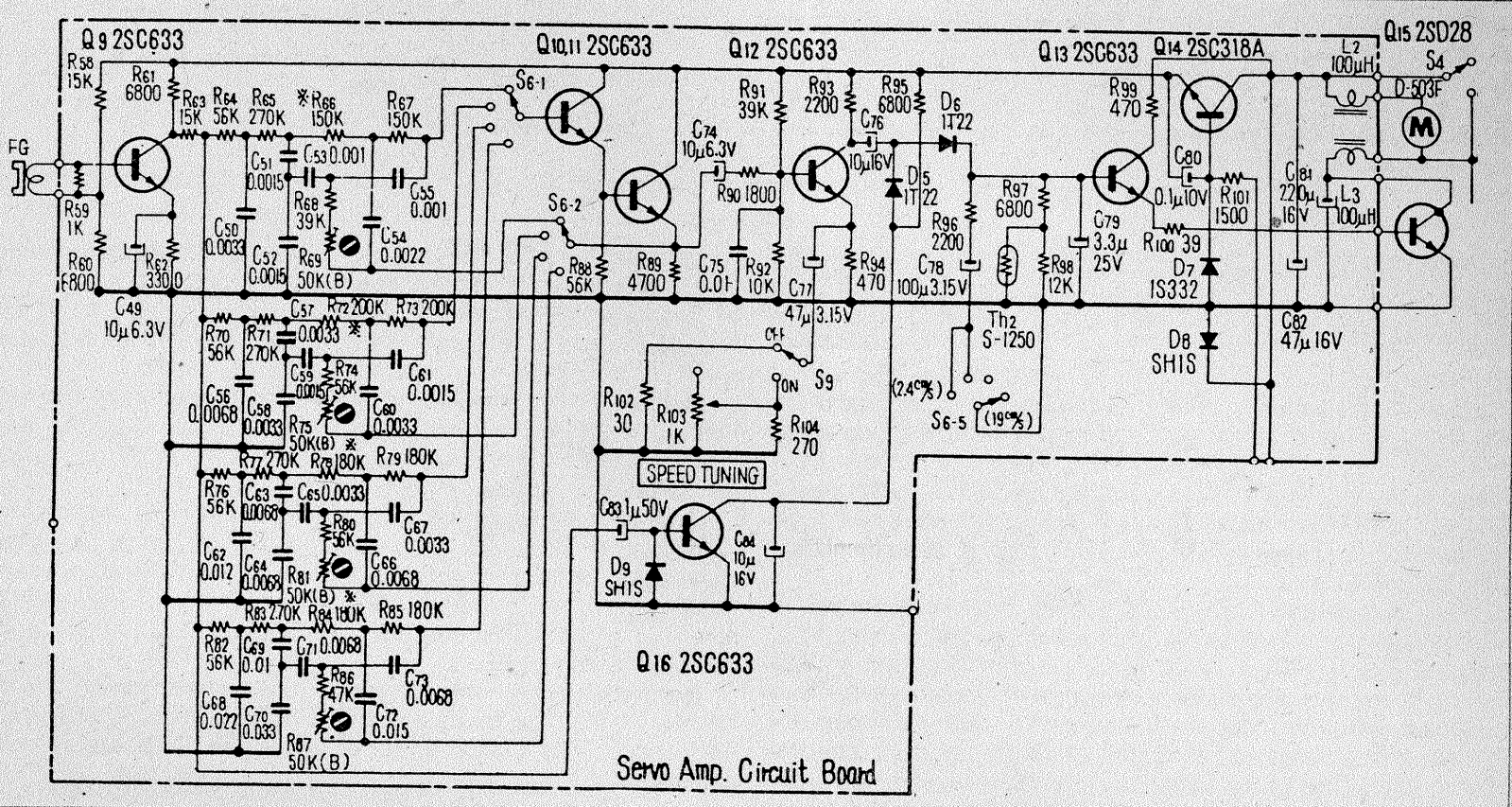
Răspuns pentru D. Iancovici din Ploiești

Întrebarea se referă la particularitatea schemei electrice de control al vitezei motorului de antrenare.

Motorul de antrenare lucrează în curent continuu și antrenează pe axul său un generator de curent

alternativ. Semnalul de la acest generator este prelucrat și funcție de frecvența acestuia, se modifică și tensiunea de alimentare a motorului toate acestea depinzând de viteza de derulare a benzii.

Cunoscând că magnetofonul lucrează pe vitezele de 4,8 – 9,5 și 19 cm/s, frecvența semnalului de la generator este de 342 – 684 și 1368 Hz. Având schema electrică a dispozitivului electronic, depanarea este mult facilitată.



RTM- MF- S

(Urmare din paginile 16-17)

cu ajutorul T531. Comutarea canalelor se realizează prin intermediul diodelor (501). Tensiunea de circa 0,6V de la oscilator se aplică la baza tranzistorului T532 multiplicator și din circuitul colectorului său se extrage armonica a III-a. Semnalul cu această frecvență este selectată cu filtrele U511, U516 și se aplică în etajul separator amplificator T533, la ieșirea căruia se obține tensiunea reglabilă prin potențiometrul R544 în limitele 0,6...1,3 V. Pentru a nu distorsiona semnalul recepționat este necesară plasarea frecvenței de

10,7 Mhz în centrul caracteristicii de frecvență a filtrului. Montajul cascodă format din tranzistoarele T702 și T701, amplifică semnalul de frecvență Fi I. Tranzistorul T 704 lucrează ca mixer II deoarece în circuitul emițătorului ajunge și tensiunea de la al doilea oscilator local (osc. II) cu frecvența de 11,155 Mhz.

Semnalul cu frecvența a II-a intermediară (de 455 kHz) extrasă prin filtrul U621 se conduce la etajele de amplificare Fi II, care lucrează și ca limitator de amplitudine.

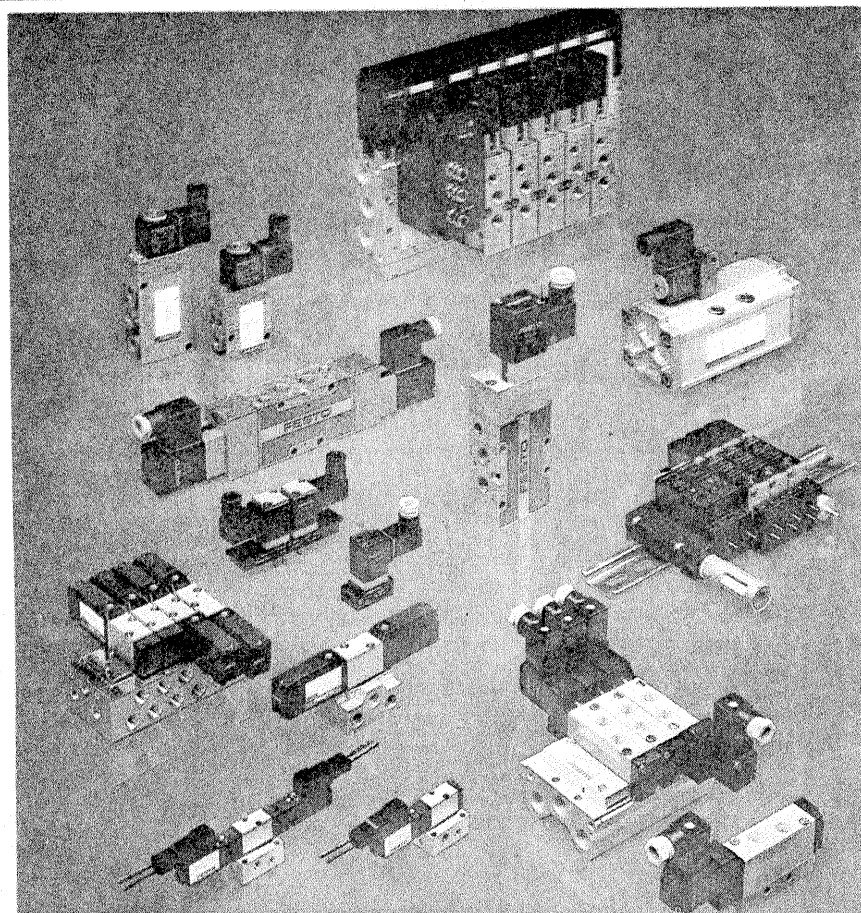
Tranzistorul T706 are baza polarizată cu tensiune din circuitul colectorului T705 iar tranzistorul T708 are baza polarizată din circuitul colectorului T707. Apariția unui semnal cu amplitudine mare determină creșterea curenților prin T705 și T707, cât și creșterea tensiunilor de pe rezistențele de colector, ca efect se reduce polarizarea în sensul de conducție a tranzistoarelor T706 și T708, limitându-se amplitudinea semnalului. În continuare frecvența intermediară de 455 kHz se aplică etajului liniar T710. În colectorul acestuia se află circuitul U626, al discriminatorului de fază în contratimp. După detecție semnalul se extrage prin circuitul R745, C731 urmat de potențiometrul R747 pentru reglajul volumului și se amplifică în tranzistorul T713. De la acesta semnalul se aplică pe baza tranzistorului T714 care,

împună cu T726 din atenuatorul de zgomot formează un trigger Schmitt. În lipsa semnalului, tranzistorul T726 este în condiție iar tranzistorul T714 este blocat. Tranzistorul T714 lucrează ca preamplificator. La ieșirea sa se găsește amplificatorul pilot T717 prin care se comandă etajul de amplificare construit cu două tranzistoare complementare (T718 pnp și T719 npn). Tot de la ieșirea discriminatorului se extrage și semnalul de audiofrecvență pentru atenuatorul de zgomot. În acest scop există filtrul trece sus (L631, 636, C746), prin care se separă frecvența de zgomot, ce apare în lipsa semnalului. Prin tranzistoarele T722 și T723 se ridică nivelul semnalului de zgomot la valoarea de circa 10 V, iar prin detectorul dublor de tensiune (D724, D725, C753 și C751) se obține o componentă continuă care se aplică prin potențiometrul R 728 și R 13 din cutia de comandă la baza tranzistorului T 726. În mod normal tranzistorul T 782 este introdus în circuit prin ploturile 14, 21,22 în serie cu potențiometrul R 13 extern care este scos la butonul S-7 de pe cutia de comandă.

În prezența zgomotului, tranzistorului T 726 este în conducție alimentându-se din circuitul emițătorului T 714 pe care-l scoate din funcție. Pe rezistența R 784 rezultă o scădere de tensiune negativă care blochează baza tranzistorului T 714.

FESTO - SRL

Calea Dorobanți 10,71132 București, tel.: (0040) 121117190, tel./fax: (0040) 12104409
Filială a firmei FESTO Esslingen - Berkheim, Germania



Electroventile pneumatice discrete și integrate în blocuri cu facilități de conectare în diverse tipuri de rețele de comunicație serială

Produse și servicii de calitate oferite de liderul automatizărilor pneumatice și electrice:

- peste 45.000 tipuri de elemente pneumatice, aparatură pentru vacuum, aparate de preparare a aerului comprimat (cilindri, supape, racorduri, convertoare, sisteme de poziționare și reglare cu pneumatica proporțională);
- gamă largă de senzori de proximitate (magnetici, inductivi, optoelectronici, pneumatici, de presiune);
- automate programabile, controllere speciale pentru aplicații pneumatice, PC-uri industriale în execuție modulară pentru medii severe, aparate de operare și vizualizare a sistemelor industriale, sisteme de poziționare și acționări electrice;
- scule profesionale cu acționare electrică și pneumatică (mașini de șlefuit, fierăstraie circulare și pendulare, freze, rindele, mixere, polizoare, aspiratoare, mașini de găurit);
- sisteme complexe de automatizare de proces pentru energetică (centrale termice, controlul arderii), linii flexibile de producție în industria constructoare de mașini, industria ușoară, industria chimică ș.a.;
- standuri și seminarii pentru pregătirea și perfecționarea profesională în tehnicile de comandă și acționări.

TESTOR DE STĂRI LOGICE

Doresc să vă propun o schemă de concepție proprie, relativ simplă dar foarte utilă oricărui pasionat de circuite logice chiar avansat sau profesionist.

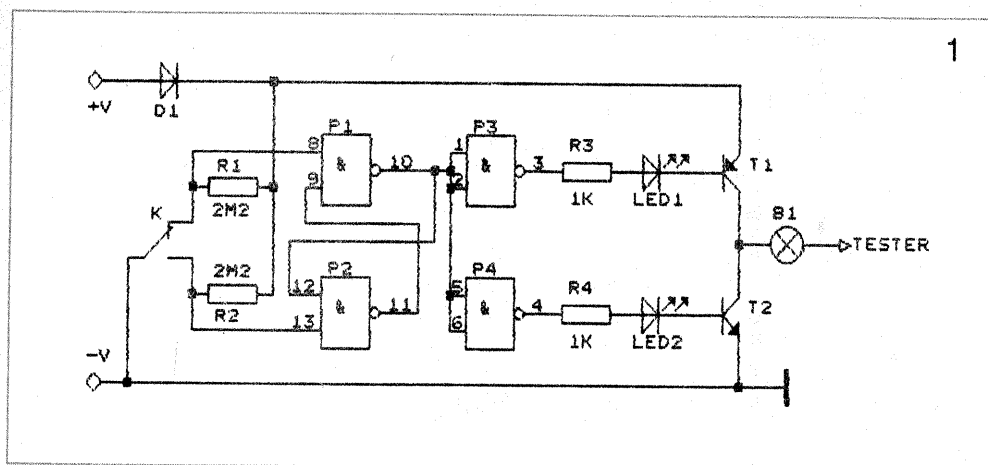
De fapt este un generator de stări logice pentru testarea în regim "step by step" sau "STATUS" a schemelor logice executate sau necesar a fi depanate, compatibil cu majoritatea familiilor de circuite logice aflate în uz.

CARACTERISTICI TEHNICE:

$$U_A \text{ min} = 3V$$

$$U_A \text{ max} = 15v(18V)$$

U_A	3	5	10	15v
U_H	2,5	4,42	9,42	14,355v
U_L	0,02	0,02	0,06	0,09v
I_{Lmax}	15	49	77	98mA
I_{Hmax}	36	56	82	102mA



Protecție la conectarea inversă la sursa de alimentare:

Protecție la scurt-circuit pe ieșire pentru ambele stări și indicarea depășirii curentului de ieșire.

Indicarea stării ieșirii L-LED verde, H-LED roșu
În tabel sunt date:

- valorile nivelelor logice obținute în gol la diferite tensiuni de alimentare măsurate cu un voltmetru electronic Ri-10 mega ohmi

-valorile curentilor de scurt-circuit obținute pentru diferitele tensiuni de alimentare indică faptul că este asigurată (mult depășită) capacitatea de încărcare pentru comanda tuturor familiilor de circuite logice, iar în cazul conectării din greșeală pe o ieșire de circuit logic cu stare în antifază cu

"pulserul" defectarea ieșirii respective este puțin probabilă cației și a limitării curentului(debitat, absorbit) în

Condiția esențială a generării de stări logice cu treceri ferme LH, FL este asigurată fără vibrații de contact de utilizarea unui bistabil RS care "curăță" vibrațiile contactului microîntrerupătorului ceea ce este indispensabil pentru testarea corectă a circuitelor de numărare sau a regiștelor.

Reproducerea schemei nu pune probleme deosebite, necesită doar execuție corectă și îngrijită. Cu ceva îndemânare și piese cât mai miniaturale se poate obține un "pulser" ușor, practic și foarte util.

Schema electrică este dată în figura 1, o schemă orientativă de cablaj este cea din figura 2, dar în funcție de tubul în care se încapsulează construcția și de dimensiunile pieselor se poate modifica.

P₁,P₂-bistabilul RS.

P₃,P₄-circuit de separare a comenzii și indicație.

P₁-P₄=MMC 4011,Cd, MC 14011,K561LA7.

T₁-element de putere pentru asigurarea capacității de debitare de curent pentru starea H-BC252.

T₂-element de putere pentru asigurarea capacității de absorbție de curent pentru starea L-BC172.

LED₁-indicator stare H-LED Ø 3mm roșu.

LED₂-indicator stare L-LED Ø 3 mm verde .

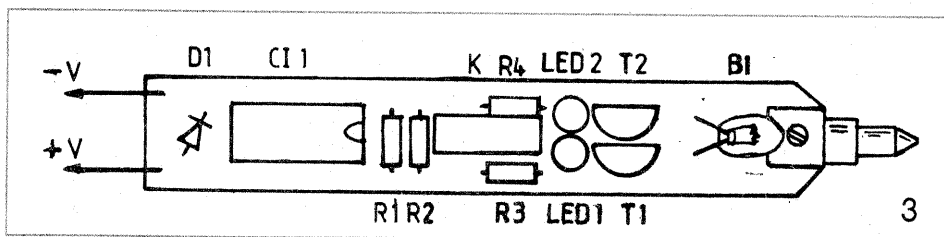
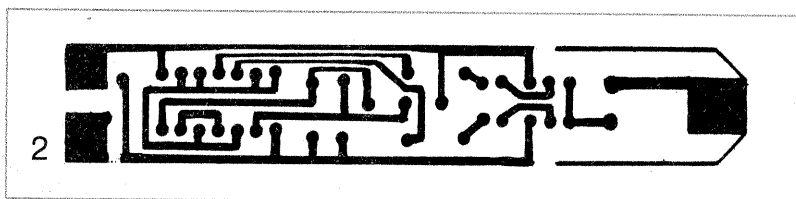
B₁-indicator depășire încărcare ieșire-bec miniatură 12V/100mA.

D₁-protecție alimentare greșită-1N4148

K₁-microîntrerupător miniatură (gabarit)19x6x14 mm cod. EA 5979-A (vedere dinspre partea cablată).

Sper ca această idee să fie utilă multor pasionați mai mult sau mai puțin profesioniști, iar eventualitatea ca cineva să fie interesat de producție sau de atacare a OSIM, sper în corectitudinea acelor persoane și le stau la dispoziție.

În altă ordine de idei, chiar conform celor scrise de dumneavoastră în nr. 4/1995, dacă



aveți ceva date despre următoarele circuite integrate: TL44001, EA7023, MM5457, TMS0855NC, CF599.

Vă rog dacă mai aveți disponibil să îmi trimiteți nr. 3/1995 ramburs.

Ing. ADRIAN VAY KAROLY

SFT252, SFT253, SFT306, SFT351, SFT352, SFT353,
 2SB439, 2SB440, AC180
MP 40 EFT306, EFT307, AC180
MP 40A OC1071, 2N44A, 2N45, 2N45A, 2N104, 2N215,
 2N237, 2N238, 2N368, AC180, 2SB170, 2SB171, EFT343
MP 41 AC181
MP41A OC1072, OC1075, 2SB60, 2 SB61, 2SB120,
 2SB175, 2SB439, 2SB32, 2SB37, EFT333, AC180,
 2SB33, 2SB440, 2N369, 2N2428
MP 42 ASY70, AC180
MP42A ASY26, ASY31, ASY33, ASY34, 2N581,
 2N1353, EFT333
 B AF266, ASX11, ASX12, ASY35, AT270,
 AT275, EFT308, OC1076, 2N123, 2N404, AT270, AT 275,
 2SB40, 2N404, 2N1354
MP 113 BC107, (BC237)
MP 113A BC107A
MP 114 BC252
MP 115 BC252
MP 116 BC252
P 26 EFT343
P 26A EFT343
P27 EFT343, 2N175, TG5F
P 27A EFT333, 2N220
P 29 EFT308
P29A EFT 308, AF 260
P30 AC181, 2SA50, AF261, AFY15

P201 A 2SB180A, 2SB367, 2SB368, 2SB448,

5

8

P 423 SFT358, SFT163
P 605A 2SA416
P 609 2SA374
P 701A 2SC525, 2SC893, 2N1714, 2N1716
P 702 2SD147, 2SD148, 2N1701, 2N4231, 2N4232,
 2N4233, 2N4911, 2N4912
P 702A 2SD146, 2N4910

DIODE

KD208A	1N4001, BYV26A
KD521A	1N4148
KD510A	1N4148
KS147A	BZX83-C4V7, KZ141, PL5V1,
KS168	PLX83-C4V7, KZ141, PL5V1,
KS168	PL6V8
KS168A	ZDP6.8, ZTK6.8, PL6V8
AL307B	CQY 24B, VQA13, 3E2013
KD629AS9	BAV84
KD704AS9	BAV70, MBAV70
D815D	KZ260/12, PL122
AL307B	VQA13, CQY248
KS139A	PL3V9
KD209A	BA317

2N60, 2N109, 2N655,
 2N61A V
MP21 V 2N61A
 V 2N60
MP21 G EFT343, OC1077, TG51, 2N61C, 2N60C
 D EFT341, EFT342, EFT343, 2NNS9B,
 2N59C, 2N60B, 2N61B
MP 25 AC180
MP 25 A 2SB136, 2SB136A, 2N189, 2N190
 B 2SB176, 2SB200, 2SB201, 2SB263,
 2N43, 2N44, 2N186A, 2N191, AC180K
MP 35 AC181, 2SD31, 102N70, 101N70, 2N444,
 2N444A
MP 35A AC181K
MP36A 2SD75, 2SD75A, 104N70, 105N70, 106N70,
 107N70, 152N70, 153N70
MP37 AC181, 103N70, 2N445A
MP37 A 2SD37, T221N, 2SD75A, 106N70,
 T321N, AC181K
MP38 B T322N, 2SB172, AC181K
 2SD75, 152N70, 154N70, 2N94, 2N193, 2N445,
 T321N, 2N193, AC181
MP38A T32N, 2ND32, 2SD33, 2SD195, 107N70,
 155N70, AC181
MP39 AC180
MP39 A 2N273, 2N405, 2N406, 2SB32, 2SB170,
 2SB173
B OC1071, OC1072, OC1075, 2N331,
 2N1413, 2N413, 2N1414, 2N1415, SFT251,
 2N369, 2N1413, 2N413, 2N1414, 2N1415, SFT251,

4

MEMORATOR TEHNIUM

ECHIVALENȚA TRANZISTOARELOR CSI

20

Ing. Ștefan IANCIU

2N4077 D GT 806 A AUY35, 2SB361
 AUY108, 2SB362 B GT 806
 V AUY38 V
 AU110 D
 GT 810 A 2N3730, AUY103, AUY104, AU 107, AUY113
 A GT 905 V 2N2147, 2N3732, AUY110
 B 2N2148
 MGT108 A TG2, TG4, 2N130
 B 2SB57, 2SB497, 2N131, 2N131A,
 2N133, 2N206 V
 TG3A, 2SB335, 2SB336, 2N132,
 2N132A G
 TG3F, 2SB47, 2SB54, 2SB400,
 2SB443A,
 2SB443B, 2SB444A, 2SB444A, 2N207, 2N207A,
 2N207B, 2N265 D
 2SB47, 2SB54
 MP20 A AF266, AC180, ASY26, ASY33, ASY35,
 A270, AT275, EFT311, EFT312, EFT321, EFT322,
 EFT331, EFT 332, OC1074, OC1076, OC1079, SFT251,
 SFT252, SFT 253, SFT 312, TG50, TG52, 2N1414,
 2N1415, 2N1413, 2N1303, 2N654, 2N653, 2N186A,
 2N65, TG53, TG55, 2SB172, 2SB200, 2SB201, 2N59,
 2N59A, 2N61 B
 EFT343, EFT313, EFT323, EFT333,
 SFT223, SFT322, 2SB136A, 2SB176, 2N59, 2N59A,

3

2SB466, 2SB473, 2SB481, 2SB130, AE ADP670, ADP671
 2SB181A, 2SB456, 2SB467 P 202
 ADP 672 P 202E
 A 2NU74, 3NU74, 4NU74, 5NU74 P 210
 B ASZ16, 6NU74, 7NU74, 2NU57, 2NU458,
 AD545, AUY21, AUY21A, AUY22, AUY22A V
 ASZ17, 2N456 P 213
 ASZ15, 2N2835, 5NU73 A
 ASZ18 P 213
 ASZ16, AD1202 B
 ASZ16, AD1202 P 214
 ASZ16 A
 ASZ18, 2N2658, 2N2665, 2N2666, AUY18
 B ASZ15, AD1203
 V ASZ16
 G ASZ18
 ASZ18, 2N2660, 2N2661, 2N2667, 6NU73, P 215
 7NU73 P 216
 ASZ16, 2N5887, 2N5888, 2N5889, SFT238,
 EFT216, EFT213 P 216
 ASZ18
 A ASZ17, 2N554, 2N255 V
 ASZ18, 2N5890 G
 ASZ18 D
 ASZ17, 2N5891, SFT214, SFT239, P 217
 SFT240, SFT250, EFT214, EFT250, AUY19, AUY20, AUY28

6

2
 GT 402 A AC 180K
 B AC 181K
 V AC 180K
 G AC 180K
 I SFT 325
 GT 403 A AC 180
 B ADP665, ASY76, ASY80, 2 NU 72, 4 NU
 72, EFT343
 V EFT 343
 G ADP666, ASY77
 E 5NU72
 GT404 A AC 181K
 B AC 181K
 V AC 181K
 I 2SD72, 2SD128, 2SD128A, AC181K
 J SFT 377
 GT 630D 2N2868
 GT701A 2N2137A, 2N2138A, 2N2142A,
 2N2143A, 2N3611, 2N3613, 2N5887, 2N5888, 2N5889,
 2N5890, 2N5891
 GT 702 A SFT 250
 GT703 A AD 130
 B AD149
 V ADY27
 D 2N2836
 G SFT212, SFT213
 2N1292, 2N1321, 2N1329
 2N1218

2

7
 P 217 A ASZ18, ASZ15, ASZ16, ASZ17
 B ASZ18
 V ASZ18, ASZ1015, ASZ1016, ASZ1017,
 ASZ1018 G ASZ16
 P 307 2N734
 P 307 A 2N735, 2N735A
 B 2SC727
 V 2N560, 2N754, 2N844
 P 308 2N739, 2N755, 2N845, 2N1573, 2N1574,
 BC285, 2T3531, BSY21, BSX21, BFY80
 P 309 2N738, 2N1572
 P 401 EFT317, EFT319, EFT320
 P 402 EFT317
 P 403 T354H, T358H, 2N2089
 P 403 A T357H
 B ASY76, ASY80, ADP665
 G ASY77, ADP666
 P416 2N602, 2N603, SFT319, SFT320
 P 416 A 2N604, 2N2089, T354H
 P 417 2N1746, 2N1747, 2N1752, 2N1786, 2N1787,
 2N1864, 2N1727
 P 417 A 2N1785, 2N1726, 2N1728
 B 2N1865
 P 422 2N1524, 2N1526, SFT316, SFT354, SFT357,
 2SA108, 2SA109, 2SA110, 2SA111, 2SA112, 2SA350,
 2SA352, 2SA354, 2SA355

7

TELECOMANDĂ DIGITALĂ

În prezent telecomenzile sunt folosite în domeniile cele mai variate, de la aparatele audio-vizuale până la aparatura industrială. Telecomenzile digitale s-au afirmat atât datorită acurateții cât și a numărului mare de canale transmise, raportat la un număr mic de componente.

Schema prezentată propune o telecomandă digitală care folosește codificarea binară a datelor, permițând comanda a 16 canale prin intermediul radiației infraroșii.

MOD DE FUNCȚIONARE

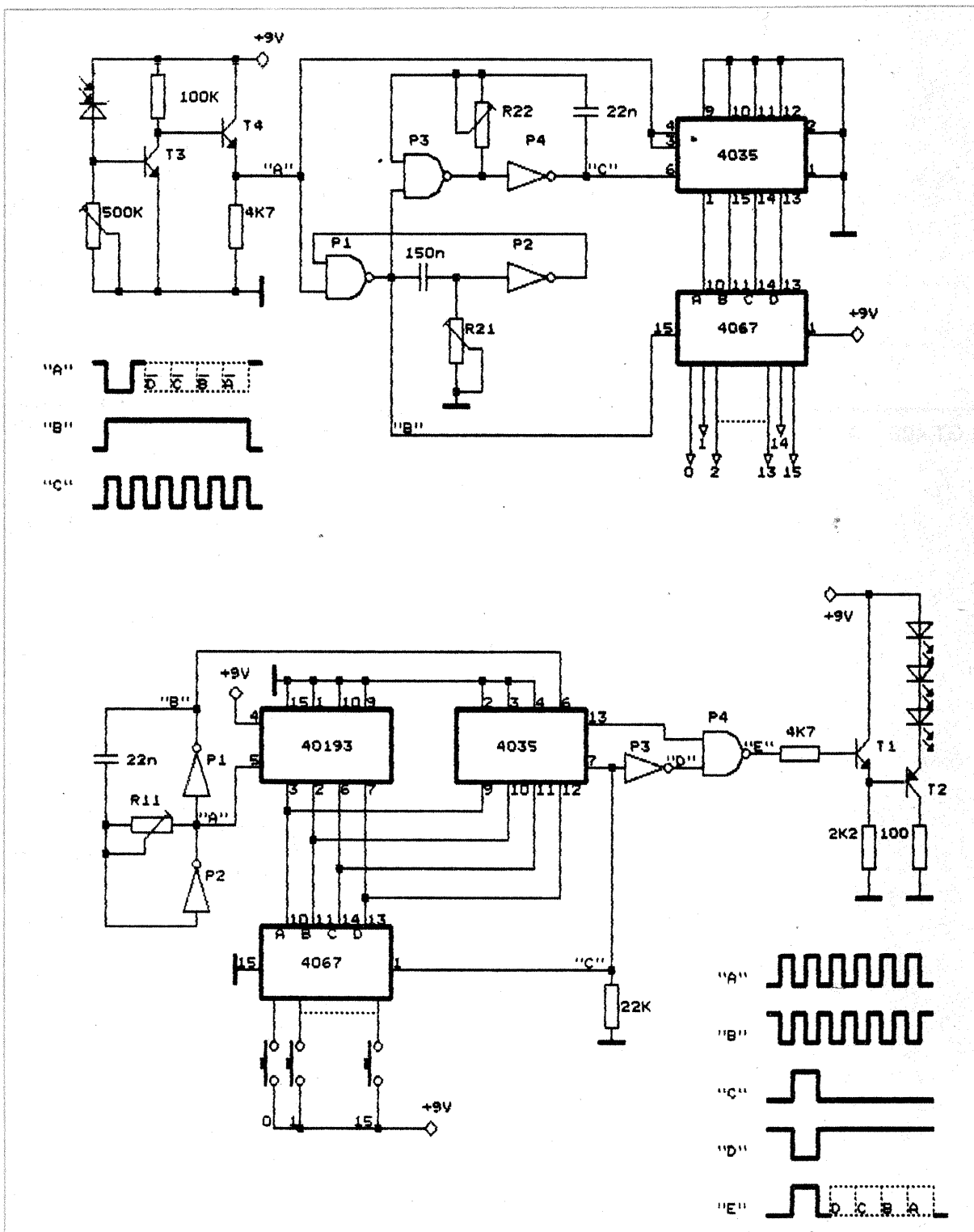
Telecomanda este formată dintr-un emițător și un receptor. Emițătorul este format dintr-un oscilator realizat cu porțile 1 și 2, dintr-un demultiplexor 1:16 realizat cu circuitul MMC 4067 și un serializator de date realizat cu circuitul MMC 4035. Selectarea canalului se realizează baleind tastatura cu ajutorul număratorului binar MMC 40193 prin intermediul demultiplexorului. Când tasta aleasă de către utilizator coincide cu cea selectată de numărator atunci, la ieșirea COM a demultiplexorului apare un impuls pozitiv având durata perioadei oscilatorului. Impulsul pozitiv este folosit pentru a controla modul de încărcare al serializatorului care va încărca paralel biții de date disponibili la ieșirile număratorului. Acest impuls este folosit și ca bit de start, pentru ca receptorul să "știe" că urmează transmisia biților de date serializați.

Receptorul este format dintr-un monostabil realizat cu porțile 1 și 2, un oscilator format din porțile 3 și 4, un convertor serie-paralel de date, realizat cu circuitul MMC 4067. Monostabilul este declanșat de către bitul de start transmis de emițător, pe perioada monostabilului care are 5,5 perioade oscilator, convertorul încarcă serie biții de date la sfârșitul perioadei ei apărând paralel pe ieșirile circuitului MMC 4035. Oscilatorul din receptor are aceeași frecvență cu cel din emițător el fiind comandat de monostabil pentru sincronizarea cu oscilatorul din emițător. Demultiplexorul inhibat pe perioada încărcării de către monostabil pe intrarea INH pentru evitarea stărilor nedorite, decodifică biții de date selecând canalul ales

canal care se menține în starea HIGH până la o nouă comandă. În unele cazuri comanda menținută doar o perioadă de timp (de exemplu controlul digital al volumului). Acesta se poate realiza prin conectarea între punctul B și intrarea INH a unui monostabil comandat pe front negativ cu o perioadă prestabilită.

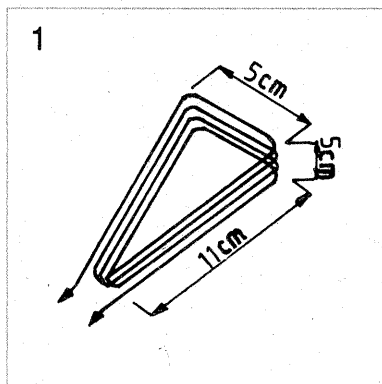
INDICAȚII CONSTRUCTIVE ȘI DE REGLAJ

Montajele se pot realiza pe circuit imprimat folosind instrucțiunile de folosire a circuitelor integrate din familia CMOS. Tastatura emițătorului va putea fi cea de la un calculator de buzunar sau una realizată artizanal. Frecvența oscilatoarelor se reglează cât mai apropiat posibil din semipotentiometrele R₁₁ și R₂₂ iar perioada monostabilului se modifică din semipotentiometrul R₂₁. Condensatoarele utilizate vor fi de cea mai bună calitate. Montajele se reglează cu ajutorul unui osciloscop astfel încât curbele din punctele notate pe schemă să fie la fel cele alăturate schemelor.



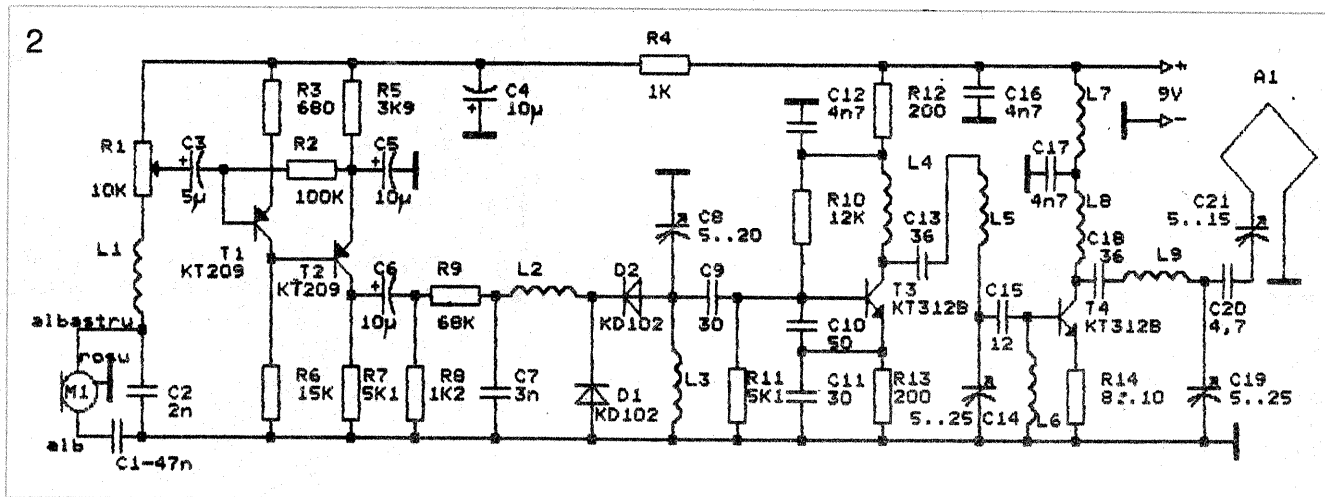
RADIOMICROFON

Emițătoarele de mică putere ale radiomicrofoanelor ce lucrează în gama 65...73 MHz utilizează, în calitate de antenă, un segment de conductor (v., de ex. articolul RADIOMICROFON din TEHNIUM 8-9/95). Totuși, în practică se constată o mică variație a frecvenței emițătorului în cazul modificării distanței dintre corpul omului și capătul liber al antenei-conductor. Se poate recomanda o antenă baston dar utilizarea acesteia pentru radiomicrofon este cu totul neconvenabilă deoarece lungimea tijei trebuie să fie comparabilă cu $\lambda/4$ (circa 110 cm., pentru U.U.S.).



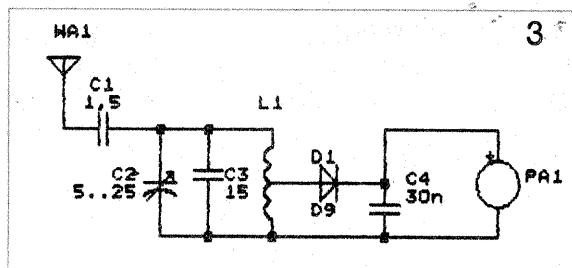
Se propune o antenă verificată, de formă spirală, din conductor cu diametrul de 1 mm (figura 1). Spirala poate avea orice formă; important este csa lungimea conductorului să fie de 85...100 cm. Asemenea antenă utilizează radiomicrofonul a cărui schemă se prezintă în figura 2. Semnalul de J.F. al microfonului M1 este amplificat de amplificatorul-modulator cu tranzistoarele T1, T2 și se aplică la circuitul generatorului pilot (G.P.), cu tranzistorul T3. Frecvența circuitului se modifică cu ajutorul condensatorului ajustabil C8.

De la ieșirea G.P. semnalul modulat se aplică la amplificatorul de putere (tranzistorul T4) și, mai departe, la antena A1 a emițătorului. Se recomandă ca G.P. să fie ecranat și realizat pe aceeași placă cu amplificatorul de putere. Bobina de circuit oscilant L1 trebuie fixată rigid pe placă. Se utilizează rezistoare cu peliculă metalică de 0,25 W. Condensatoarele pot fi de orice



acordeze în porțiunea liberă de posturi a gamei U.U.S. Distanța de acțiune a radiomicrofonului este de circa 150 m. Alimentarea, de la baterie de 9 V, este suficientă pentru 30 ore de funcționare.

tip, dar miniatură. Bobinele L3, L4, L5, L8 și L9: sunt fără carcasă, bobinate cu conductor de Cu izolat cu email θ 0,8 mm. Numărul de fire al bobinelor respective este: L3-7sp, L4-4sp, L9-9sp. Diametrul interior al bobinelor este de 10 mm. Bobinele L4 și L8 sunt bobinate spiră lângă spiră; spațiul dintre spirele bobinelor L3, L5, L9 este de circa 1 mm. Droșele L1, L2, L6 și L7 sunt bobinate spiră lângă spiră, pe chibrituri, și conțin 45-55 spire din conductor de Cu, izolat cu email, θ 0,1. Radiomicrofonul utilizează un microfon cu electreți. Culorile conductoarelor acestuia sunt indicate în schemă. Pentru acordul radiomicrofonului se utilizează un avametrul simplu și un indicator de câmp (figura 3) ce folosește un instrument de la un magnetofon portabil. Bobina L1 a indicatorului de câmp conține 6 spire de conductor din Cu, izolat cu email, θ 0,8, cu spiră mediană; înfășurarea are pasul de 1 mm. Ca antenă indicatorul utilizează un segment de conductor izolat având lungime de 10...15 cm. Se acordează, mai întâi, G.P., apoi perechea G.P.-amplificator de putere, urmărindu-se deviația maximă a acului indicatorului de câmp. Generatorul trebuie să se



acordeze în porțiunea liberă de posturi a gamei U.U.S. Distanța de acțiune a radiomicrofonului este de circa 150 m. Alimentarea, de la baterie de 9 V, este suficientă pentru 30 ore de funcționare.

Di "RADIO", nr 7/1995

APEL

Zilnic primim la redacție telefoane, scrisori și vizite din partea unor cititori și prieteni ai TEHNIUM-ului care ne solicită diverse scheme de amplificare audio, radioreceptoare, radiocasetofoane, televizoare alb-negru și color, informații despre diverse componente active (tristori, tranzistori, circuite integrate) ale tuturor firmelor constructoare din lume, echivalențe (în special) ale acestor componente cu cele fabricate în țară, etc. Doar o foarte mică parte din aceste cereri (sub 10%) putem, din păcate, să le satisfacem. Ne încercăm un sentiment al neputinței și de jenă față de solicitanți, că nu-i putem servi. Dar, cum îi

putem servi, când fabricile de profil din România nu ne mai pun la dispoziție nici o documentație (a se revedea nr. 8-9/94) al revistei TEHNIUM) când cel mai nou catalog de componente al redacției este unul din 1990, când redacția revistei nu dispune de fonduri pentru a-și cumpăra cataloage noi, documentații etc?

Stimați cititori: vă rugăm să ne înțelegeți, nu putem să vă ajutăm în continuare dacă redacția revistei TEHNIUM nu este ajutată și sprijinită la rândul ei. Facem apel la toți prietenii tehnicii în general, și ai electronicii în special, la toți prietenii TEHNIUM-ului (și sperăm că avem mulți) să ne sprijine în

completarea bibliotecii noastre tehnice, facem apel la toți directorii și patronii de firme să ne "sponsorizeze" cu documentații diverse. În paginile sale TEHNIUM-ul va putea să le mulțumească și să-i facă cunoscuți.

În speranța că apelul nostru nu va rămâne fără urmări, rămânem optimiști și așteptăm colete pe adresa:

Redacția TEHNIUM, Piața Presei Libere nr. 1, Sector 1 București 79784; sau apeluri telefonice la numerele: 222 33 74, 223 15 10/2059.

Vă mulțumim!

REDACTOR ȘEF:
Ing. I. MIHĂESCU

REDACTIA:
A. CIONTU, E. KEDVEȘ,
E. DUMITRESCU,
F. RADUCA,
G. GIOVLAN, I. MINESCU.

ADRESA REDACȚIEI:
Piața Presei Libere, nr. 1,
București 79784, sector 1.
Telefon: 222.33.74; Centrala:
223.15.10...49/ 1628/1182.
Fax: 312.82.72.

**TEHNOREDACTARE
COMPUTERIZATĂ:**
DTP: "UNIVERSITAS
INFOPRESS TOUR" S.R.L.

EDITOR:
S.C. "PRESA NAȚIONALĂ" S.A.

ADMINISTRAȚIA:
S.C. "PRESA NAȚIONALĂ" S.A.
Director:
Ing. S. PELTEACU
Director economic:
Ec. I. CIUCESCU.

ABONAMENTELE se fac
prin oficiile poștale, catalog
4120 RODIPET.
Difuzorii de presă se pot
adresa direct redacției sau
serviciului "Difuzare",
tel.: 223.15.10...49/2495

**CORRESPONDENȚI
ÎN STRĂINĂTATE:**
C. POPESCU - S.U.A.
I. CADELUCU - Israel
G. ROTMAN - Germania
N. TURUTĂ și V. RUSU -
R. Moldova • G. BONIHADY
- Ungaria.

**COLABORĂRI CU
REDACȚIILE STRĂINE:**
"AMATERSKE RADIO" -
Cehia • "ELEKTOR" și
"FUNK AMATEUR" -
Germania • "HORIZONTY
TECHNIKE" - Polonia • "LE
HAUT PARLEUR" - Franța •
"MODELIST
KONSTRUCTOR" și
"RADIO" - Rusia • "RADIO
TELEVIZIA
ELECTRONICA" - Bulgaria
"RADIOTECHNIKA" -
Ungaria • "RADIO REVISTA"
- Italia • "TEHNIKE NOVINE"
- Jugoslavia.

Dragoș COȘARCĂ (TOPLIȚA). Am ținut seama de aspectele arătate de Dvs. Vă puteți abona fără probleme la revista TEHNIUM.

Victor ACHIM (MIZIL)-Nu avem date despre aparatele la care vă referiți.

Gabriel MALISKI (BUCUREȘTI) Bineînțeles, orice receptor superheterodină necesită o elinare a circuitelor acordate, de această operație depinzând calitățile lui de sensibilitate și selectivitate.

Cristian CLANIEZA (BUCUREȘTI)-Tranzistoarele la care vă referiți sunt uzulăe, parametri pot fi găsiți în cataloagele obișnuite și date asupra lor găsiți și în colecția revistei TEHNIUM. Pentru rest căutați răspunsul tot în colecția revistei.

Eugen GANEA (TEPU). Albume cu scheme TV color nu au fost editate, au apărut unele scheme în editura TEORA, dar e vorba de apariții sporadice. Urmăriți revista TEHNIUM, găsiți asemenea scheme destul de des.

Gabriel POPA (BUCUREȘTI)-A avea o mulțime de jocuri pe televizor e posibil prin procurarea unui calculator electronic de producție românească, de exemplu HC 2000 care funcționează cu dischete și poate îndeplini o mulțime de alte funcții.

Viorel VICOL (BRĂILA)-Nu cunoaștem montajul-poate experimental-la care vă referiți.

Bogdan BORTOI (PITEȘTI)-Vă mulțumim pentru aprecierile Dvs. în ce privește realizarea montajului-dacă țineți neapărat să-l miniaturizați, puteți să-l regândiți, credem că ați dobândit destulă experiență.

Nicolae NUCU (BUCUREȘTI)-Nu au apărut albume conținând scheme de televizoare mai vechi (la mâna a doua). Urmăriți revista TEHNIUM.

Florin PETOLEA (TG.JIU). Căutați albumul cu radioreceptoare, apărut în Editura Tehnică, urmăriți și colecția TEHNIUM.

Gh. Neculai GABOR (STIRCA)-Regretăm, lucrarea a fost epuizată; dar apar tot timpul lucrări similare. Urmăriți și TEHNIUM.

Adrian OCHIAN (BÎRSĂNEȘTI)-Regretăm. revistele sunt epuizate.

Dan MANICA (MEDIAȘ)-Societatea Romfaber nu mai există.

Radu BUJOREANU (GALAȚI)-Calculatoare compatibile cu Spectrum

Sinclair sunt calculatoare HC 2000; programe sunt publicate în revistele de specialitate. Redacția ține seama de cele semnalate.

Dorel NICOARĂ (BISTRIȚA)-Vă rugăm să urmăriți revista TEHNIUM și eforturile noastre de modernizare, de abordare a unor construcții practice, accesibile, îndeosebi tinerilor.

Ovidiu FECIORU (BACĂU)-Nu posedăm schemele solicitate.

Gheorghe BALACI (BACĂU)-Puteți folosi sistemul de cablaj gravat descris în revistă și tipurile de module miniatură, de asemenea pe plăcuțe izolante perforate, conexiuni prin trasee cu sârme blink (deizolate), cu rezultate egale.

Levente ORBAN (REGHIN)-În problema dvs. vă puteți adresa Ministerului Telecomunicațiilor și Consiliului Audiovizual, cu scrisori separate, la aceeași adresă. Piața Națiunilor Unite nr. 1 BUCUREȘTI. Societatea Romfeber s-a desființat.

Mihai POPTILE (NEGREȘTI)-Nu ne ocupăm de tranzacții comerciale, ci numai de schimburi între amatori prin rubrica gratuită "Mica Publicitate".

Alexandru DAMIAN (COTUSCA)-Puteți să vă abonați fără probleme la revista TEHNIUM și poate se va putea rezolva și abonare la suplimente.

Mihai PAL (VICTORIA)- Nu avem schemele aparatelor la care vă referiți; dar probleme rezolvate similar în TEHNIUM. Costul revistei e mai redus decât la altele.

Zoltan KOVACS (TIMIȘOARA)-Regretăm, nu cunoaștem denumirile circuitelor integrate, probabil derivat din tipuri uzuale, dar "rebotezele" din motive comerciale. Urmăriți în rest colecția TEHNIUM.

Costel BĂRBUȚĂ (GALAȚI)-Știind funcția, puteți înlocui circuitul integrat cu o piesă-sau două bucăți pentru final; firma respectivă, deși renumită, a produs multe încurcături și ezitări. Vom publica în curând schema cerută.

Constantin NEACȘU (ULIEȘTI)-În librăriile din țară găsiți foarte multă literatură de specialitate. Urmăriți revista TEHNIUM.

Ion MARINA (HUNEDOARA)-Regretăm dar nu cunoaștem televizorul la care vă referiți.

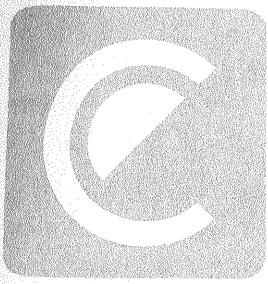
Marius FICUT: Str. Piersicului nr. 7, ap.1, tel.:064/137376, Cluj-Napoca, oferă plăci bază calculator FELIX TPCD pentru piese de schimb. Placa conține MMN 80 CPU; MMN 80 SID.); UM 8253-5 etc. (56 CIP-uri și 77 taste).

Tiberiu IUHOS: Cartier Dumbrava III Str. Pietriș, Bl. P-16, ap 9, 4700-Zalău, oferă la schimb următoarele

**MICA
PUBLICITATE**

numere ale revistei
TEHNIUM: 1971 - 11; 1979
- 3, 8, 10, 11, 12; 1981 - 8,
9; 1982 - 9; 1983 - 2, 3, 6,
7, 8, 9, 11, 12; 1984 - 1, 3,
4, 5, 7, 8, 9, 10, 11, 12; 1985

- 1, 2, 4, 6, 7, 8, 9, 10, 12;
1986 - 1, 2, 3, 5, 6, 8, 9, 11,
12; 1987 - 1, 2, 3, 7, 8, 9,
11; 1988 - 1, 8; 1989 - 9,
11, 12; 1990 - 1, 2, 3, 5, 6,
12; solicită următoarele
numere ale revistei
TEHNIUM; 1980 - 1, 5, 7;
1981 - 1, 2, 4; 1982 - 2, 3,
4, 5, 6, 7, 8, 10; 1984 -
6; 1985 - 12; 1987 - 1, 12;
1988 - 1, 11, 12; 1992 - 5,
9; 1993 - 3, 7; 1994 - 3, 4,
6/7; 1995 - 4, 8/9;



CONEX electronic

Strada Maica Domnului, nr. 48 • Sector 2 • București - România • Telefoane: 240 22 06, 240 46 50 • Tel./Fax: 312 89 79

NOU! **TRUSE DE SCULE**

1 PK-305 N



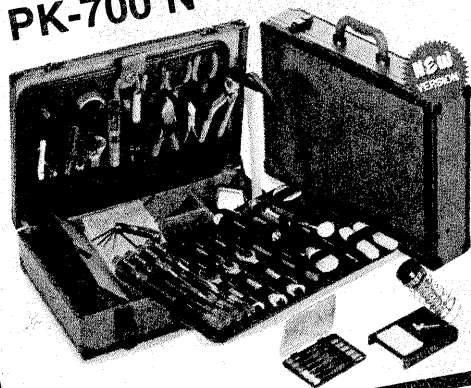
1 PK-900 N



1 PK-810



1 PK-700 N



ALTE CATEGORII DE PRODUSE COMERCIALIZATE:

- ◆ *Echipe de radiocomunicații profesionale și de radioamatori: YAESU, KANTRONICS, TELEX Hy Gain*
 - ◆ *Aparatură de măsură și control: HAMEG, WELLER, METRAWATT, HUNG CHANG*
 - ◆ *Programatoare SUNSHINE pentru memorii EPROM și microcontrolere*
 - ◆ *Ventilatoare SUNON pentru echipamente electronice și industriale*
 - ◆ *Componente electronice active și pasive, scule și accesorii pentru electronică.*
- Expedieri la comandă telefonică sau prin scrisoare - plata ramburs, la primirea coletului.