

TEHNIUM

INTERNATIONAL

Fondat 1970, serie nouă.

Anul XXVI - Nr. 294

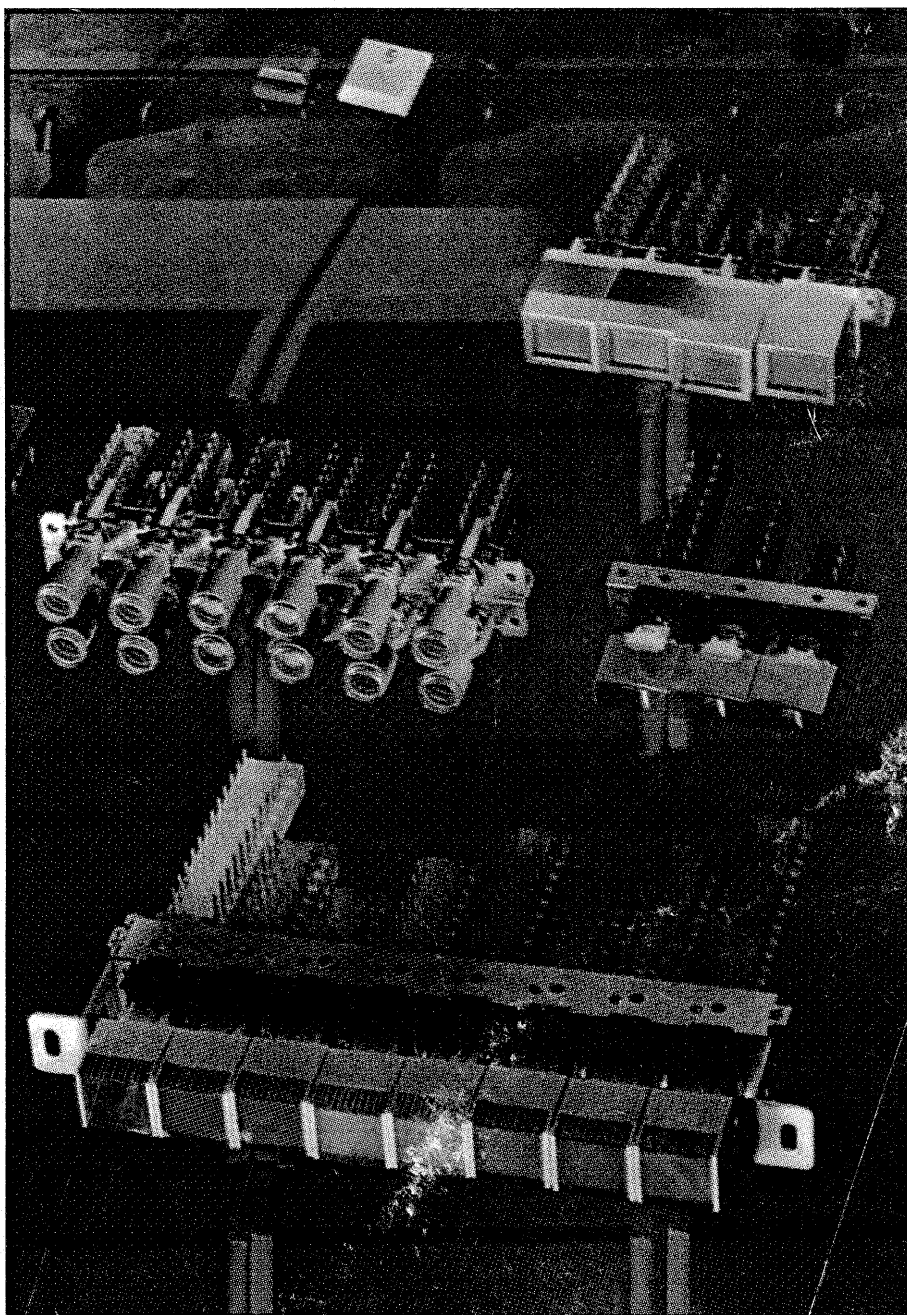
REVISTĂ LUNARĂ PENTRU CONSTRUCTORII AMAȚORI
COMANDĂ DE STAT Redactor Șef ILIE MIHĂESCU

4/96

SUMAR

Termometru digital	2
Proteza acustică	4
Generator de ultrasunete	5
Radiotelefon 28 MHz Ma	6
Voltmetru cu autoscalare	8
Sursă dublă	10
CB - RxTx	12
Ceas cu afișaj special	14
Tuometru	16
Transverter	18
Supraveghere automată	19
Recondiționarea acumulatorilor Cd-Ni	22
Dialog cu cititorii	23

PREȚ: 500



pinul 32 (Common)]. Dacă în plus $V_{ref_lo} = 0$ mV relația (5) devine:

$$(8) Na = [(V_{in_hi} - 227 \text{ mV}) / V_{ref_hi}] \times 1000$$

unde dacă introducem și relația (2) (ieșirea senzorului de temperatură o legăm la intrarea V_{in_hi}) obținem:

$$(9) Na = [25,5 \text{ (mV/}^\circ\text{C)} \times T_a(^\circ\text{C}) / V_{ref_hi}] \times 1000$$

Dacă ținem acum cont de (6) și (7) deducem valoarea ce trebuie impusă pentru V_{ref_hi} :

$$Na(100^\circ\text{C}) = 1000 = [2550 \text{ mV} / V_{ref_hi}] \times 1000 \text{ de unde}$$

$$(10) V_{ref_hi} = 2550 \text{ mV}$$

În urma acestor calcule rezultă schema din figura (1). Între AD22103 și convertorul MMC7106 se introduce un filtru RC trece jos în scopul eliminării eventualelor perturbații ce pot apărea pe firele de legătură dintre cele două integrate.

Realizare și reglare

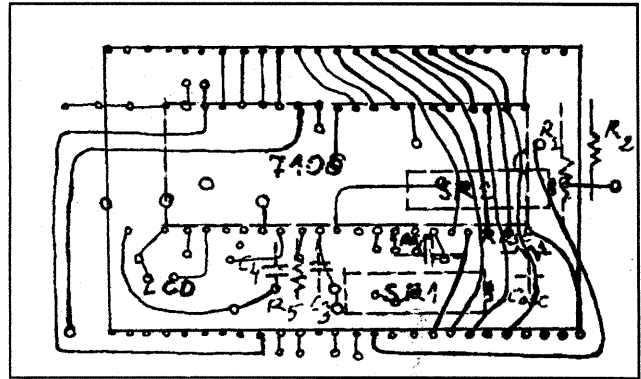
Montajul se realizează pe o plăcuță de sticlotexolit dublu placat, o variantă fiind cea din figura (2). Semireglabilii SR1 și SR2 vor fi multitură. După realizarea montajului se poate trece la etalonarea acestuia. Se reglează SR1 astfel încât tensiunea între pinii 30 și 32 să fie de 227 mV, iar apoi SR2 pentru o tensiune între pinii 36 și 32 de 2550 mV. Se măsoară curentul absorbit de montaj care trebuie să fie mai mic de 2 mA.

Fără senzorul de temperatură cuplat se aplică la intrarea montajului (terminalul rezistorului de 1 kohm opus celui la care e cuplat condensatorul de 100nF) o tensiune de 227 mV iar afișajul va indica 00.0°C. Creștem tensiunea la 2777 mV iar afișajul va trebui să indice 100.0°C. În caz contrar pentru reglajul de 0 se va acționa SR1 iar pentru reglajul de 100°C SR2.

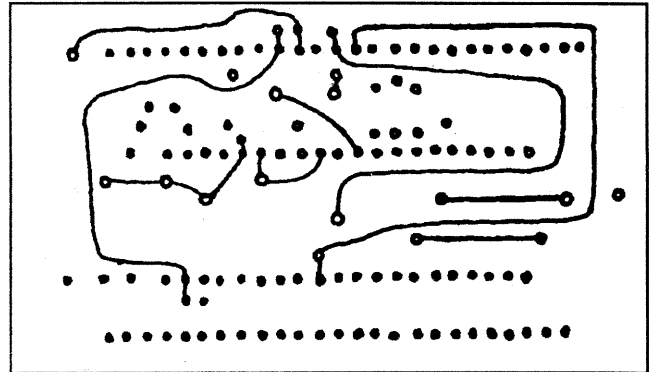
Odată reglajele încheiate se cuplează la intrare senzorul de temperatură montajul devenind operațional. Schema internă și legăturile la capsulă pentru senzorul AD22103 sunt prezentate în figura (3).

Observații finale

1. Senzorul AD22103 este primul din familia AD22100. La data când a fost realizat montajul (decembrie 1995) firma Analog Devices nu comer-



Cablajul opus feței cu piese + placa echipată



Cablajul feței cu piese

cializa decât varianta AD22103. Pentru anul 1996 este anunțată și comercializarea variantei AD22100 care permite măsurarea temperaturilor în gama [-50°C,+150°C]. Pentru achiziționarea integratelor AD producătorul recomandă contactarea reprezentantului local (Top9+ - București -tel. 2109124) prețului unui exemplar fiind sub 2\$.

2. Circuitul AD22103 este protejat intern la scurtcircuitarea ieșirii atât la + Vs cât și la masă indiferent cât timp durează scurtcircuitul.

3. O altă aplicație a relației (5) pentru MMC7106 foarte des folosită în aparatura DAMC este arătată în figura (4). După cum se observă dacă $V_{in_lo} = 0$ și $V_{in_hi} = V_{ref_lo}$ relația (5) devine:

$$(11) Na = [V_{in_hi} / (V_{ref_hi} - V_{in_hi})] \times 1000$$

și din figura (4), neglijând curenții absorbiți de intrările MMC7106, deducem:

$$V_{in_hi} = R_x \times I_x$$

$$V_{ref_hi} = V_{in_hi} + R_E \times I_x$$

Atunci relația (11) devine:

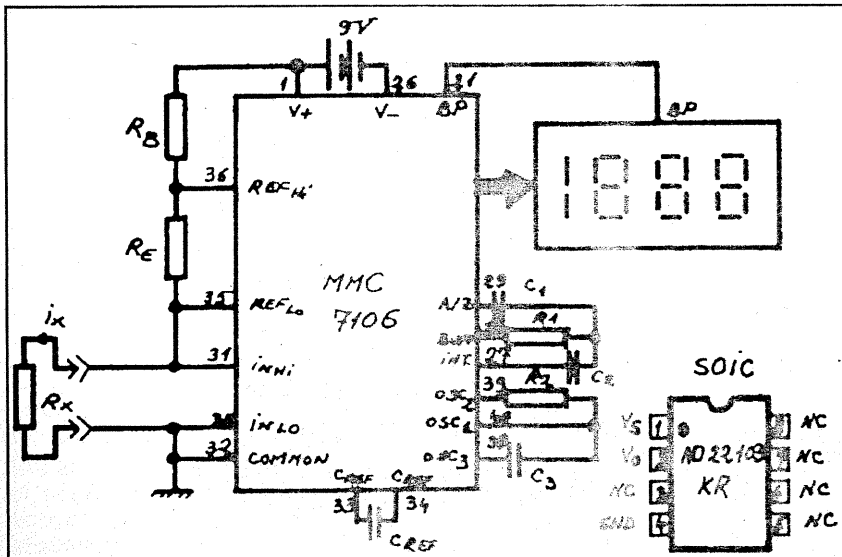
$$(12) Na = [V_{in_hi} / (V_{in_hi} - R_E \times I_x - V_{in_hi})] \times 1000$$

$$Na = (R_x \times I_x / R_E \times I_x) \times 1000 = (R_x / R_E) \times 1000$$

Dacă se alege judicios rezistența RB (o valoare practică de 1 kohm este folosită în multe din multimetrele „made in Taiwan”) rezultă imediat că:

$$R_x = Na \times R_E / 1000$$

Cu ajutorul unui comutator cu 6 poziții se pot comuta 6 rezistori etalon cu valori de 100 ohmi, 1 kohm, 10 kohmi, 100 kohmi, 1 Mohm, 10 Mohmi, realizându-se un ohmetru foarte compact și precis.



Ohmetru digital + AD 22103

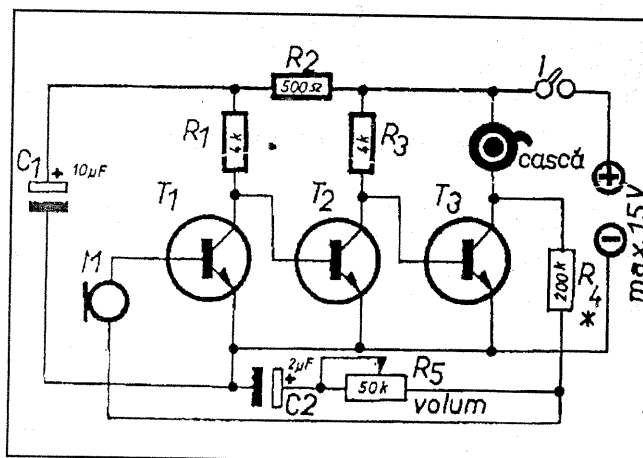
Jelencu Florin
Iași

PROTEZA ACUSTICĂ

Destinată corectării unor insuficiențe ușoare sau medii ale auzului, proteza acustică este ușor de realizat cu doar câteva piese. Utilizează drept captor de sunet, o capsulă miniatură de microfon dinamic, sau o capsulă de cască stereofonică tip Walkmann, cealaltă capsulă fiind utilizată pentru audiere, împreună cu suportul ei.

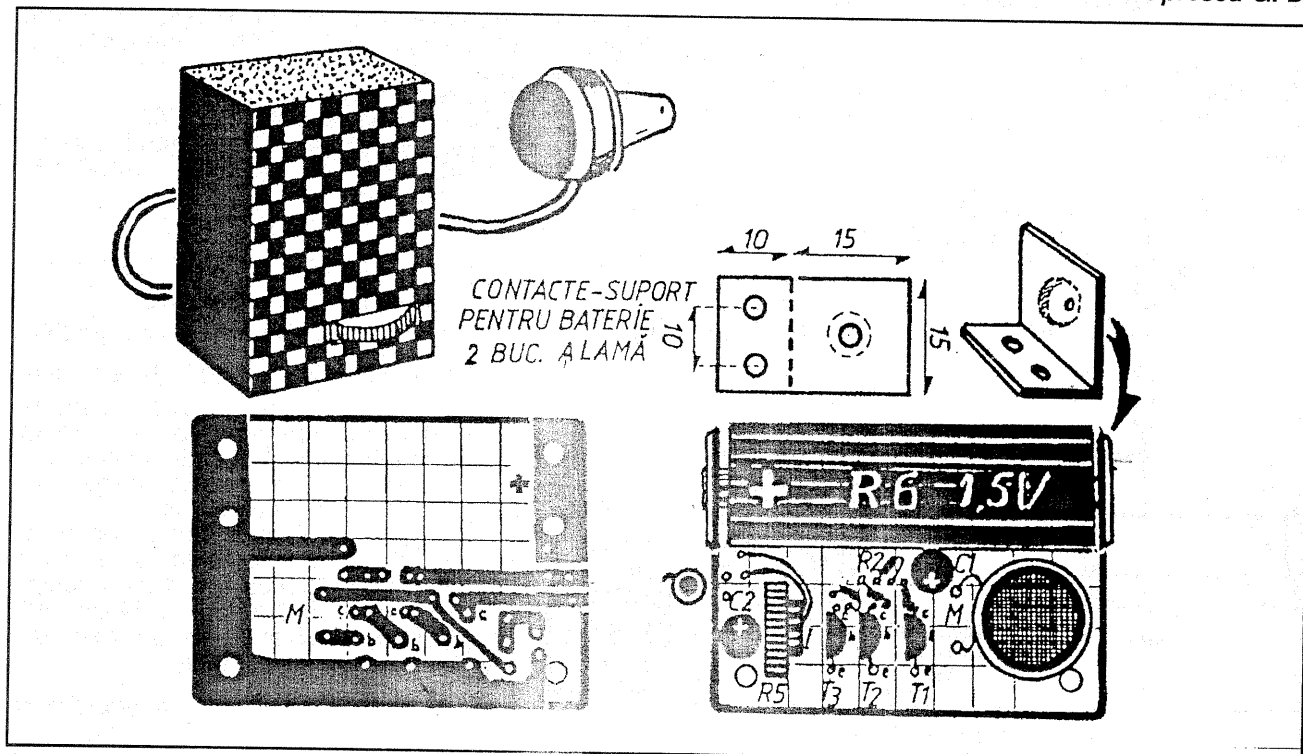
Se poate utiliza și un microfon cu cristal, montat în paralel cu un rezistor de 100 kiloohmi. Folosirea unui microfon electret este deosebit posibilă, așa cum se va arăta la construcția unui radiomicrofon, care face parte tot din „familie” montajelor cu trei tranzistoare. Pentru cască, trebuie însă atrasă atenția că una miniatură, magnetică pentru radioreceptor, nu asigură suficientă sensibilitate, cu alta cuvinte nu asigură un randament bun. Trebuie acordată foarte mare importanță căștii, pentru că, o cască magnetică, cu un magnetel slăbuț din ferită; o membrană făcută să „sgârie urechea” încetișor, poate compromite funcționarea montajului, care nu e de disprețuit, fiind comparabil cu majoritatea aparatelor de acest gen, cu sau fără circuite integrate specializate. Pentru o rezolvare echitabilă; folosirea unei căști tip Walkmann de tip dinamic - și nu magnetic cum sunt căștile realizate „cu șmecherie”, poate aduce atât o presiune acustică pentru un auz deficitar, de asemeni o calitate satisfăcătoare. În cazul unor deficiențe de auz mai severe, se poate folosi o cască de propagare a sunetului prin conducție osoasă, prin osul mastoid; așa zisul „traductor sonor mastoidian”, un sistem de bună calitate, cu magnet puternic. Încă odată, nu trebuie să se aștepte rezultate bune de la o cască stricătoare de auz și de nervi... Impedanța optimă a căștii, mai mare de siliciu 50 ohmi ... 200 ohmi. Restul

pieselor, tranzistoare de uz curent BC, BF sau chiar BD de tip NPN. În caz de utiliza tranzistoarelor cu siliciu PNP, de inversat sensul bateriei și al polarității condensatoarelor electrolitice. Valorile pieselor pot varia cu 50%. Rezistorul R4 va fi tatonat funcție de impedanța căștii, trebuind să asigure un volum maxim. Iată care sunt performanțele montajului:



Consum la 1,2 ... 1,5 Volți, circa 1 mA. O baterie R6 poate dura luni de zile, folosire intensivă. Se pot folosi acumulatori sau baterii subminiatură în cazul că montajul se face subminiaturizat - tip SMD. cum s-a arătat într-un articol precedent. Amplificarea maximă, mai mare de +80 dB. Liniaritatea de răspuns, funcție de microfon și cască, în limita a 3 decibeli de la 200 ... 12000 Hz. Putere: max. 5 mW.

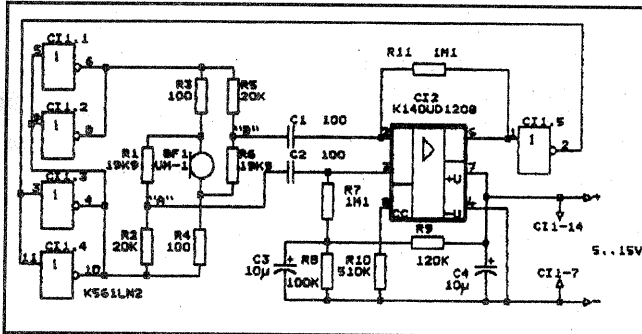
Oprescu G. D.



GENERATOR DE ULTRASUNETE

În medicină, ultrasunetele se utilizează pentru studierea și operarea organelor interne; în viața cotidiană se folosesc în sistemele de comandă de la distanță a TV, dar sunt utile și la rezolvarea unor probleme din știință și industrie. O aplicație interesantă a ultrasunetelor o găsim în paza încăperilor și a altor spații închise. În cele ce urmează, se vor prezenta unele aspecte ale generării și emiterii oscilațiilor ultrasonore.

Multitudinea generatoarelor destinate alimentării radiatoarelor de ultrasunete poate fi împărțită din punctul de vedere al schemei, în două grupe principale: cu circuit exterior de stabilire a frecvenței și de tip rezonant - ce funcționează pe frecvența rezonanței proprii a radiatorului piezoelectric. Pentru alimentarea radiatoarelor ce nu prezintă o rezonanță clară, cel mai rațional este să se utilizeze generatoare din prima grupă. Majoritatea radiatoarelor piezoelectrice prezintă o frecvență de rezonanță, clar exprimată, a curentului pe frecvența de lucru. Abaterea frecvenței tensiunii de alimentare, chiar cu



o fracțiune de procent față de valoarea frecvenței de rezonanță, conduce la micșorarea bruscă a energiei radiate. Stabilizarea frecvenței acestor generatoare sporește complexitatea schemei și prețul de cost. Această situație este accentuată și de faptul că frecvența rezonatorului piezoelectric prezintă o oarecare dependență de temperatură. Generatoarele din cea de a doua grupă - rezonanțe - lucrează întotdeauna pe frecvența de rezonanță a radiatorului piezo chiar în condițiile variațiilor de temperatură. Dacă, în vreun canal de comunicații prin ultrasunete, se utilizează în calitate de radiator și de receptor, rezonatoare piezo identice, instabilitatea cu temperatura nu influențează practic asupra calității coeficientului de transfer al canalului, datorită coordonării alunecării frecvenței de rezonanță. Majoritatea rezonatoarelor piezo, produse în serie necesită o tensiune de alimentare destul de mare pentru asigurarea nivelului optim al puterii radiate. De aceea, în cazul alimentării generatorului de la o sursă de tensiune mică, puterea de ieșire se poate dovedi insuficientă. O cale de ieșire din această situație constă în utilizarea în cadrul generatorului, a amplificatorului de putere în punte. La generatoarele din prima grupă realizarea etajului de ieșire în punte nu prezintă greutate. La generatoarele rezonante, problema se complică, întrucât pentru excitarea acestora este necesar de realizat o reacție de curent în circuitul radiatorului piezo, ce va juca în același timp și rolul de rezonator, se impune conectarea unui traductor de

curent. Culegerea semnalului de reacție de la acest traductor nu este o operație simplă, deoarece la terminalele rezonatorului, conectat la punte, lipsește tensiunea în antifază de amplitudine mare.

Complicațiile arătate lipsesc la schema - originală - de generator, ce se prezintă. Aceasta reunește conectarea în punte a rezonatorului piezo, cu excitarea pe frecvența de rezonanță proprie (vezi schema). Radiatorul ultrasonor BF1 este conectat între ieșirile, legate câte două în paralel, ale inversoarelor CI 1.1, CI 1.2 și CI 1.3, CI 1.4, ce formează amplificatorul de ieșire tip punte. Semnalele la ieșirea fiecărei perechi de inversoare (terminalele 6,8 și 4,10) sunt în antifază, ceea ce permite asigurarea amplitudinii tensiunii pe radiator, practic de două ori mai mare decât tensiunea de alimentare. Întrucât frecvența de lucru a generatorului este determinată de frecvența proprie a rezonanței curentului radiatorului, în circuitul acestuia sunt conectate traductoarele de curent - rezistoarele R3 și R4. Divizoarele rezistive de precizie R1, R2 și R5, R6 servesc pentru

separarea semnalului traductoarelor de tensiunea mare de ieșire a amplificatorului în punte. Rezistența rezistoarelor este dată de expresiile: $R_2 = R_1 + R_3$ și $R_5 = R_6 + R_4$. Dacă se exclude sarcina, tensiunea continuă și alternativă între punctele A și B va fi egală cu zero. Luând în considerație căderea de tensiune pe traductoare, la rezonanță tensiunea între punctele A și B va fi proporțională cu valoarea curentului prin sarcină. Tensiunea U_{AB} se aplică la intrarea amplificatorului diferențial de tensiune alternativă, realizat cu amplificatorul operațional A.O. CI2. Nivelul tensiunii de ieșire a A.O. corespunde funcționării stabile a inversoarelor CMOS. Deoarece coeficientul de transfer în tensiune continuă al AO CI2 în conexiunea dată este egal cu 1, tensiunea culeasă de la divizorul R8 -

R9 se aplică la intrarea neinvertor a AO, prin R7, determină nivelul tensiunii de ieșire. R10 determină curentul consumat de AO programabil CI2 și implicit viteza de creștere a tensiunii de ieșire. Acest rezistor se alege astfel ca, pentru orice valoare a tensiunii de alimentare în intervalul impus și de curent consumat minim, viteza de creștere a tensiunii de ieșire să nu fie mai mică decât cea necesară. Impulsurile obținute la ieșirea AO, prezintă fronturile - anterior și posterior - întrucâtva alungite. Aplicarea acestui semnal la intrarea punții, conduce la o creștere importantă a curentului de intrare al inversorului punții în momentele comutării acestuia. Invertorul separator CI 1.5, formează la ieșire, impulsuri cu fronturi mai abrupte, ceea ce permite creșterea cu cca 20% a randamentului generatorului. Dispozitivul - descris folosește în calitate de radiator, microfonul piezo ultrasonor UM-1 cu frecvența de rezonanță în intervalul 36 ... 46 kHz. Generatorul își menține capacitatea de funcționare și stabilitatea frecvenței pentru tensiuni de alimentare aflate între limitele 5 ... 15V.

Curentul consumat nu depășește 5 mA. Generatorul descris poate fi utilizat în sistemele de semnalizare și de comandă de la distanță.

Prelucrare din RADIO 6/1995
de Ing. Șt. IANCIU

RADIOTELEFON 28 MHz MA

Montajul prezentat mai jos se deosebește de alte montaje similare prin aceea că are o putere mărită la emisie (IMPULS 1W) precum și prin faptul că folosește tranzistoarele și piese românești (cu excepția cristalelor de cuarț).

Evident, pentru realizarea unei legături bilaterale sunt necesare două aparate de acest fel. Montajele sunt identice dar diferă prin frecvența lor de emisie și recepție. Frecvența de emisie a aparatului „A” trebuie să fie aceeași cu frecvența de recepție a aparatului „B” și invers. Ele lucrează deci în sistemul semi-duplex. Diferența dintre cele două frecvențe este frecvența pe care se vor acorda amplificatoarele F.I. ale receptoarelor.

Am optat pentru frecvența de 28 MHz și nu pentru 144 MHz deoarece propagarea undelor cu frecvențe mai mari de 30 MHz se face în general în limitele vizibilității directe. În plus, frecvențele înalte sunt absorbite de obstacole (construcții, poduri, etc.) și împiedicată de denivelările de teren, folosirea lor fiind recomandată numai în zone restrânse de activitate.

Montajul prezentat conține trei părți.

Partea de emisie este formată din oscilatorul cu cuarț și un etaj final. Oscilatorul cu cuarț este alimentat permanent deoarece este folosit la emisie ca oscilator pilot iar la recepție ca oscilator local.

Montajul este de tip Miller și lucrează în regim Overtone având circuitul oscilant acordat pe armonica a treia. Reamintesc că la oscilatoarele Miller circuitul de ieșire trebuie acordat pe o frecvență puțin mai mare decât a cuarțului, deoarece la acordul exact oscilațiile se opresc și există pericolul distrugerii tranzistorului.

Acordul corect corespunde cu consumul minim de curent (15,5 mA).

Valoarea exactă a rezistenței de alimentare a bazei depinde de factorul de amplificare al tranzistorului folosit.

Bobina L2 are 12 spire sârmă de Cu 0,8 mm bobinate cu pas pe o carcasă de 6 mm diametru cu miez de ferită. Bobina L3 are 2,75 spire Cu de 0,6 izolat cu vinilin bobinate peste L2 la capătul „rece” al acesteia.

Acest oscilator trebuie să furnizeze la ieșire o putere de cel puțin 100 mW.

Etajul final este realizat cu un tranzistor BD139L montat pe un radiator de circa 5 cm². Testele făcute cu alte tipuri de tranzistoare (2N3866) au relevat performanțe identice.

Filtrul Π de la ieșire are un dublu rol: eliminarea armonicilor superioare și adaptarea antenei la impedanța de ieșire a etajului de emisie. Bobina L4 are 18 spire sârmă Cu 0,8 mm bobinate pe o carcasă cu diametrul de 7 mm, cu pas, astfel încât lungimea bobinajului să fie de 25 mm. Nu are miez.

Șocul SRF se realizează bobinând 75 spire sârmă Cu 0,1 mm email-mătase pe un tub de plastic de 3 mm. Nu are miez.

Pentru controlul emisie s-a prevăzut o lampă de 60 V/20 mA care poate fi conectată la ieșire cu aju-

torul unei lamele elastice cu revenire. Aprinderea ei indică prezența tensiunii de radio-frecvență. Nu trebuie să rămână conectată permanent pentru a nu consuma inutil din puterea emițătorului.

Acordul filtrului Π se va face cu ajutorul unui undamtru pasiv amplasat la circa 1 metru distanță urmărindu-se obținerea nivelului maxim. Se va avea în vedere ca acordul să se obțină undeva cam la jumătatea cursei trimerului, în caz contrar se vor modifica valorile condensatoarelor fixe montate în paralel cu aceștia.

Acest lucru este valabil pentru toate circuitele care conțin condensatoare trimer.

Dacă P IMPUT este de 1W și știind că P OUTPUT este în mod obișnuit 1/2 din P IMPUT înseamnă că putem conta la ieșire pe o putere utilă de circa 500 mW.

Receptorul este format dintr-un etaj de amestec și două etaje F.I. Etajul de amestec nu este cuplat electric cu oscilatorul local ci magnetic, bobina de intrare și bobina oscilatorului aflându-se în aceeași cutie.

Bobina de intrare are 8,25 spire Cu 0,8 mm pe Ø 6 mm cu pas și miez de ferită, cu priză la spira 3,5 și 6,5.

Frecvența intermediară va fi egală cu diferența dintre frecvențele celor două cuarțuri. Se pot folosi cuarțuri a căror diferență să fie cuprinsă între 400 și 800 KHz. La receptorul realizat F.I. este de 533 KHz și acest lucru a impus modificarea F.I.-urilor de la 455 KHz la 533 KHz. Modificarea se poate face cel mai ușor prin înlocuirea capacităților de acord cu valori corespunzătoare.

Schema amplificatorului de A.F. este descrisă în amănunt în revista „Tehnim” Nr. 10/1985 pag. 4 așa că nu voi mai insista asupra ei.

Tranzistoarele finale nu necesită radiator. Transformatorul de modulație a fost realizat folosindu-se tole și carcasa de la traf. de Albatros, care au fost rebobinate astfel: primar 250 spire 0,25 și secundar 500 spire din aceeași sârmă. Tolele E au fost montate împreună, la fel și tolele I, iar între ele s-a introdus o șuviță de carton pentru a realiza un întrefier de 0,2 mm. Primarul rămâne conectat permanent la ieșirea amplificatorului acest lucru neinfluențând cu nimic, deoarece impedanța sa (în gol) este mult mai mare decât a difuzorului.

Tensiunea de alimentare este de 15 volți și este obținută de la 10 elemente galvanice de tip R6.

Consumul este de 32 mA la recepție și 110 mA la emisie.

Pornirea și oprirea se face de la întrerupătorul potențiometrului de volum care este de tip „Pescăruș”. A mai fost prevăzut încă un întrerupător (care însă nu a fost figurat în chemă) și care nu permite închiderea circuitului de alimentare decât dacă antena telescopică a fost extrasă complet. Această precauție a fost luată în scopul de a proteja tranzistorul etajului final de emisie.

Antena are 6 elemente, ultimul extrăgându-se parțial prin culisarea sa într-un colier, astfel încât

VOLTMETRU CU AUTOSCALARE

1. Performanțele voltmetrului

Voltmetrul digital prezentat are patru game de măsură, cu capetele de scală 200 mV, 2 V, 20 V și 200 V.

Impedanța de intrare minim 1,6 MOhm pe toate scalele.

Schimbarea automată a scalei cu pragurile de comutare +/-190 mV; +/-1,9 V și +/-19 V.

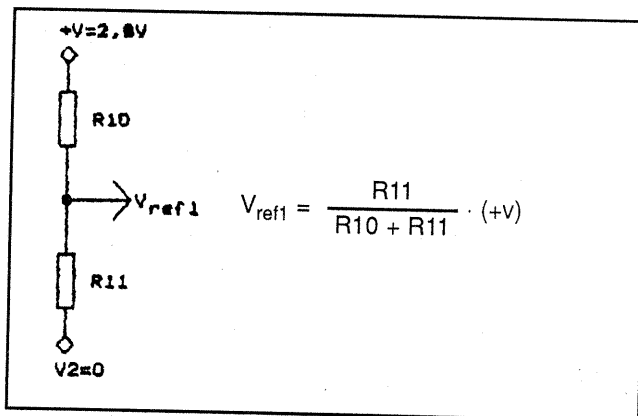
2. Descrierea funcționării

Tensiunea de intrare V_i , cuprinsă în gama -200 V ... 200 V, este aplicată milivoltmetrului digital MV, prin intermediul unui divizor format din R_2 și grupurile serie P1-R3-K1, P2-R4-K2 și P3-R5-K3. Pentru comanda comutatoarelor electronice K1, K2, K3 (deci, implicit, a factorului de divizare) se procedează în felul următor:

Milivoltmetrul MV (realizat cu MMC 7106) dispune de o tensiune de referință internă de cca -2,8 V față de $+V = 9$ V, notată în chema cu \downarrow și care coincide cu masa de măsură. Pentru a nu consuma un curent important din această tensiune de referință s-a utilizat AO3 în configurație de repetor. Deci $+V - V_2 = 2,8$ V (tensiune stabilizată) sau, dacă notăm cu v_k potențialul punctului K, raportat la masa de măsură (\downarrow), rezultă $v_2 = 0$. Analog, utilizând AO2 în configurație de amplificator inversor, se obține $v_1 = 2,8$ V. Potențialele v_1 și v_2 sunt stabilizate, deci scăderea tensiunii de alimentare $+V$ (tensiune furnizată de o baterie de 9V) până la 7V (cât permite circuitul MMC 7106) nu va afecta aceste potențiale. AO1 are rolul de a detecta polaritatea tensiunii de intrare. Rezistoarele R8, R10 și R11, împreună cu cele două potențiale, v_1 și v_2 , sunt utilizate pentru a obține o tensiune de referință, notată cu V_{ref1} sau V_{ref2} (în funcție de polaritatea tensiunii de intrare).

Cazul I: tensiune de intrare pozitivă

Ieșirea lui AO1 este în zero logic, deci comutatorul K4 este deschis. Rezultă schema echivalentă a divizorului:



S-au ales valorile rezistoarelor R10 și R11 astfel încât să se obțină $V_{ref1} = 0,19$ V.

R12, R13 și R14 formează un divizor 1/10 și 1/100. AO4 compară V_i cu 0,19 V.

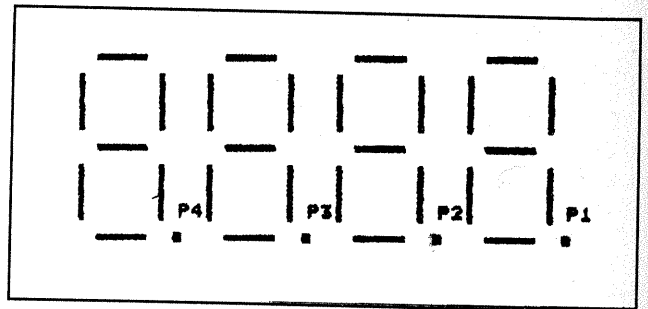
AO5 compară $V_i/10$ cu 0,19 V, sau, echivalent, V_i cu 1,9 V.

AO6 compară $V_i/100$ cu 0,19 V, sau, echivalent, V_i cu 19 V.

Porțile XOR G1, G2, G3 au rolul de inversoare comandate de ieșirea lui AO1 (dacă tensiunea de intrare este pozitivă, nivelele logice de la ieșirile comparatoarelor AO4, AO5 și AO6 trec nemodificate spre comutatoarele K1, K2, K3, iar dacă tensiunea de intrare este negativă, aceleași nivele logice trec negate).

Există următoarele situații posibile:

Tensiune de intrare	A	B	C	Active (închise)	P ₁	P ₂	P ₃
0 - 0,19 V	0	0	0	-	0	0	1
0,19 - 1,9 V	1	0	0	K3	0	1	1
1,9 - 19 V	1	1	0	-K3	1	1	0
19 V - 199,9 V	1	1	1	K3, K2, K1	1	0	1



Punctele zecimale P1, P2, P3, P4 sunt active pe zero.

Din tabel se obțin funcțiile pentru comanda punctelor zecimale:

$$\begin{aligned} P_1 &= B \\ P_2 &= A \oplus C \\ P_3 &= (A \cdot B \cdot C)' \end{aligned}$$

Implementarea acestor funcții se realizează cu porțile G4, G5 și G6. Reglajele din semireglabilele SR1, SR2, SR3 nu sunt independente pentru fiecare gamă de măsură, de aceea, pentru etalonare, se procedează astfel:

a. Se aplică la intrare o tensiune cuprinsă între 0,19 V și 1,9 V (cunoscută, măsurată cu un voltmetru de precizie).

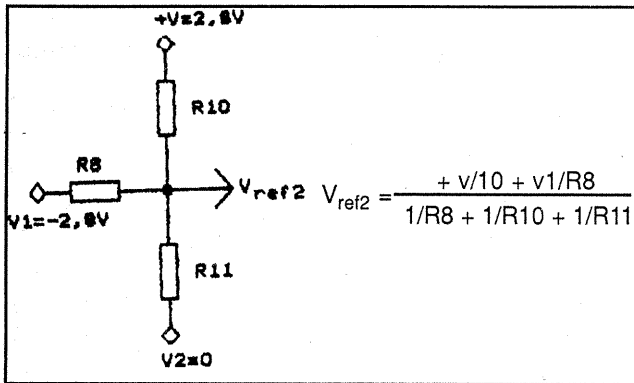
Ca urmare a celor trei comparații se va închide K3, deci reglăm din SR3 până când MV indică valoarea tensiunii aplicate.

b. Se aplică la intrare o tensiune cuprinsă între 1,9 V și 19 V. Se vor închide K2 și K3. Nu se va acționa asupra lui SR3, deci se reglează SR2.

c. Se aplică la intrare o tensiune cuprinsă între 19 V și 199,9 V. Se vor închide K1, K2, K3. Se reglează SR1.

Cazul II: tensiune de intrare negativă

Ieșirea lui AO1 este în 1 logic, deci comutatorul K4 este închis. Schema echivalentă este:



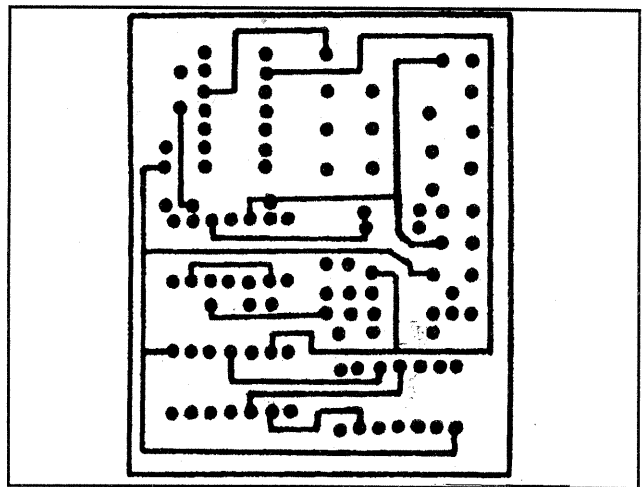
S-au ales valorile rezistoarelor R8, R10 și R11 astfel încât să se obțină $v_{ref2} = -0,19 \text{ V}$.

Situația este similară cu cea de la cazul I, numai că, pentru a obține aceleași semnale A, B, C, P1, P2 și P3, este necesară inversarea nivelelor logice de la ieșirile AO4, AO5, AO6.

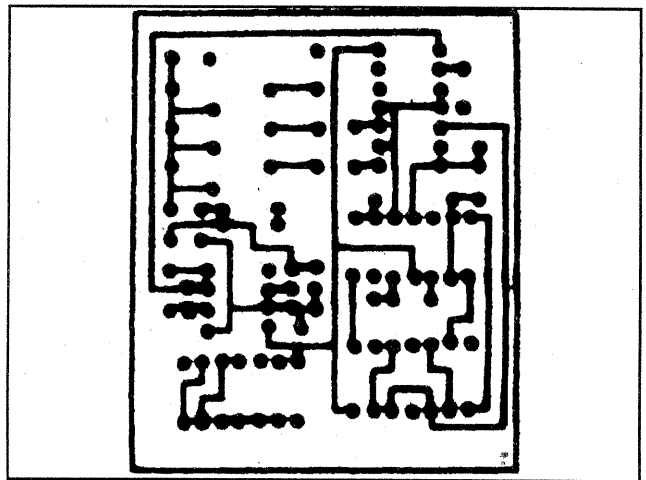
Lista de componente

- CI 1 (AO1, AO2) = TL 082 / TL 072 / TL 062
- CI 2 (AO3 - AO6) = TL 084 / TL 074 / TL 064 (sau similare, cu intrare pe FET)
- CI 3 (K1 - K4) = MMC 4066
- CI 4 (G1 - G4) = MMC 4030
- CI 5 (G5, G6) = MMC 4012
- CI 6 = MMC 7106
- CI 7 = MMC 4001
- Condensatoare: C1=C2=C3=100 nF / 250 V
- Rezistoare: R1=R2=R9=R12=6,8M; R3=4,7K; R4=68K; R5=470K; R6=R7=100K; R8=5,6K; Semireglabile (multitura): SR1=4,7K; SR2=22K; SR3=470K.

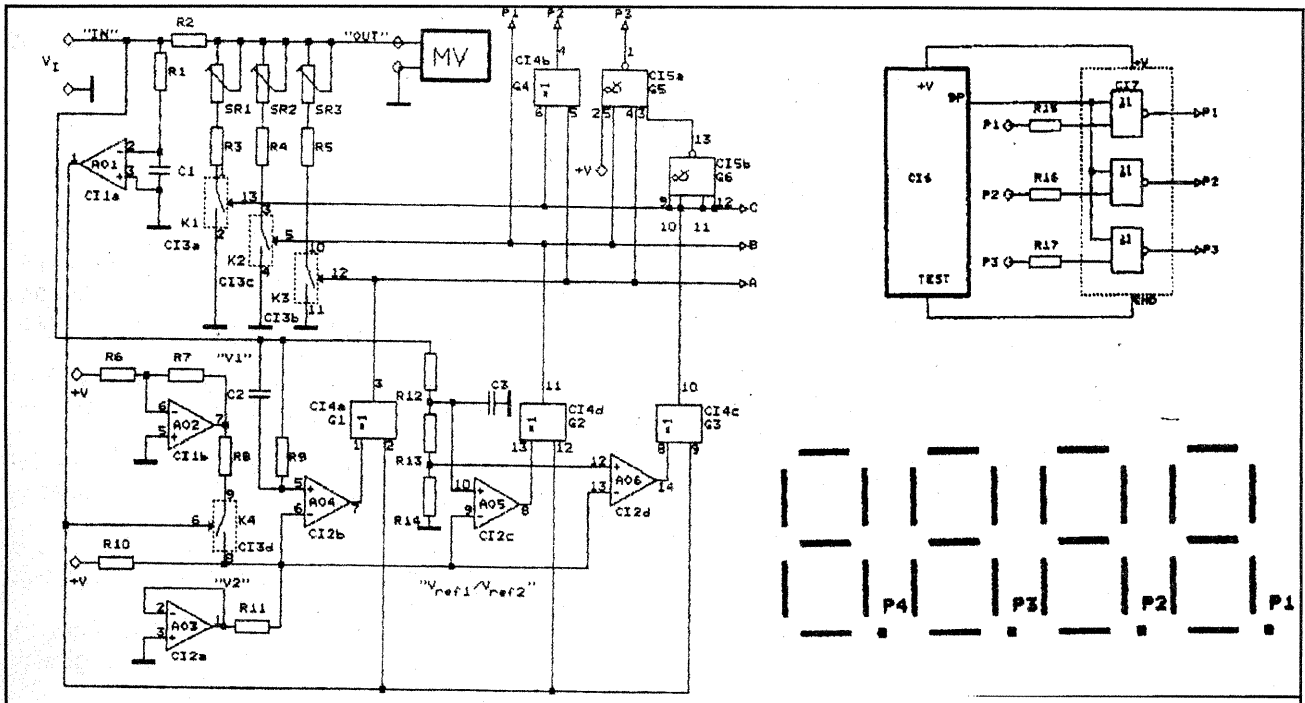
student Cosmin Popa



Cablaj - față



Cablaj - spate



SURSA DUBLĂ

Pentru alimentarea montajelor cu circuite integrate liniare sunt necesare două tensiuni egale de c.c. Montajul prezentat dă două tensiuni egale care încep de la zero până la 24 V la un curent maxim de 200 mA. Fiecare sursă are protecția prin limitare de curent. Limitarea are două valori 25 și 200 mA. Sursa are avertizor optic și acustic pentru a arăta că sistemul de limitare a intrat în funcție.

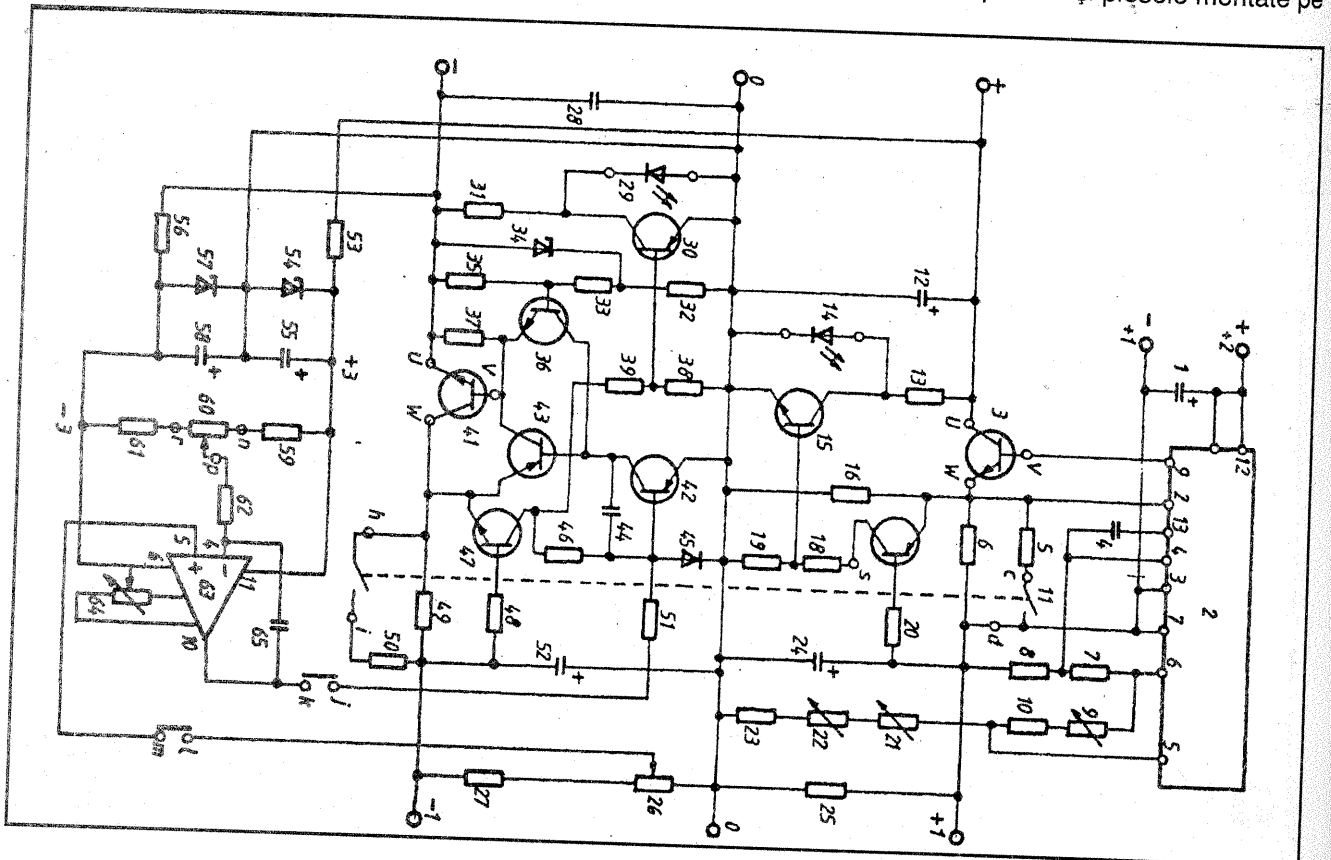
Sursa este compusă din: sursa de plus și sursa de minus. Sursa de minus o copiază pe cea de plus fiind comandată de aceasta. Sursa de plus dă o tensiune între zero și 24 V. Este o sursă cu masă flotantă care permite ca tensiunea debitată să plece de la zero. De la transformator și redresor tensiunea intră la barele de + și zero. 3 este tranzistorul regulator serie, 2 este amplificatorul de eroare, 5 și 6 sunt rezistențele ce dau căderea de tensiune necesară limitării de curent, iar 14 este led montat pe panou și luminează atâta cât sursa este sub tensiune. Când sistemul de limitare intră în funcție, led-ul se stinge. Piesele cu număr între 13 și 20 servesc acestui scop. Cu ajutorul lui 21 tensiunea de ieșire se reglează la valoarea necesară. Pentru 21 se pune un potențiomtru liniar de 25 K. Ar fi bine să fie bobinat. Sursa minus (-) primește tensiune la bornele (-) și zero. Piesele 32-37 formează un generator de curent constant. 41 este regulatorul serie, având preamplificator de curent pe 43. Amplificator de eroare este 42 comandat pe bază

de 51. 46 - 50 formează limitatorul de curent. Led-ul 29 montat pe panou luminează tot timpul cât aparatul este sub tensiune. Când limitarea intră în funcție, 29 se stinge. Piesele 30, 31, 38, 39 servesc acestui scop. 25 este egal cu 27, iar cu 26 se alege jumătatea tensiunii între +1 și -1. C.I. 741 (piesa 63) cum este montat, are grijă ca -1 să fie egal cu +1. El debitează o tensiune care îi convine lui, ca între cursorile potențioanelor 26 și 60 să fie zero. 60 dă posibilitatea ca -1 să fie mai mic sau mai mare decât +1, aceasta pentru a controla montajul alimentat de sursă, cum se comportă când cele două tensiuni nu sunt egale. 60 dă posibilitatea ca -1 să fie mai mic sau mai mare cu 3V decât +1. Prin modificarea lui 59 și 61 se poate face ca diferența între -1 și +1 să fie mai mică sau mai mare.

În figura 1 se dă schema de principiu, în figura 2 schema avertizorului sonor, iar în figura 3 cablajul. Se întrebuițează placă placată pe ambele fețe. Cu linie întreruptă s-au arătat traseele pe partea cu piesele. Pentru avertizorul sonor am întrebuițat un oscilator folosit de IPRS la semnalizatorul de bicicletă. 11 sesizează limitarea sursei +, iar 12 și 15 a sursei -.

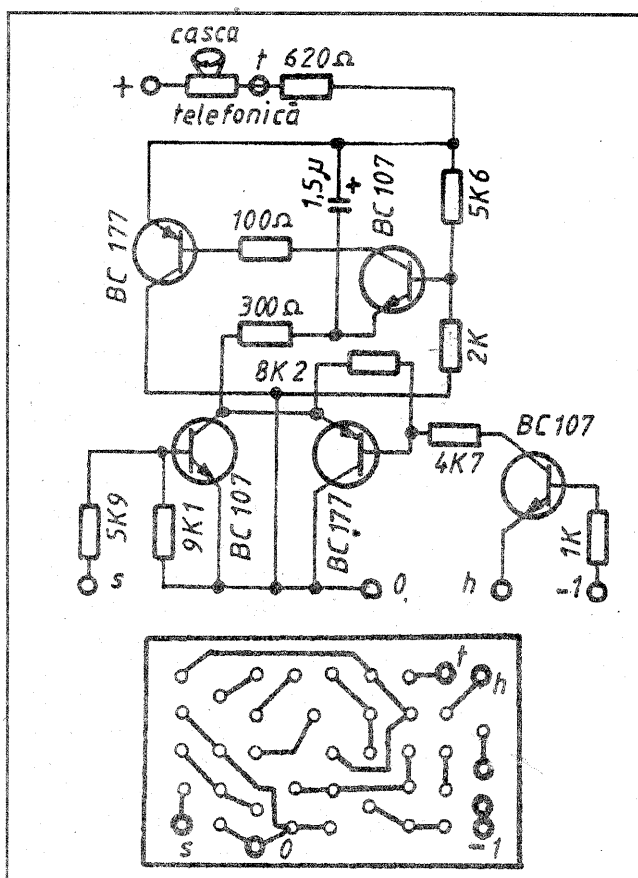
PUNEREA ÎN FUNCȚIE

După ce s-au montat toate piesele, s-au făcut toate legăturile între placă cu piesele și piesele montate pe



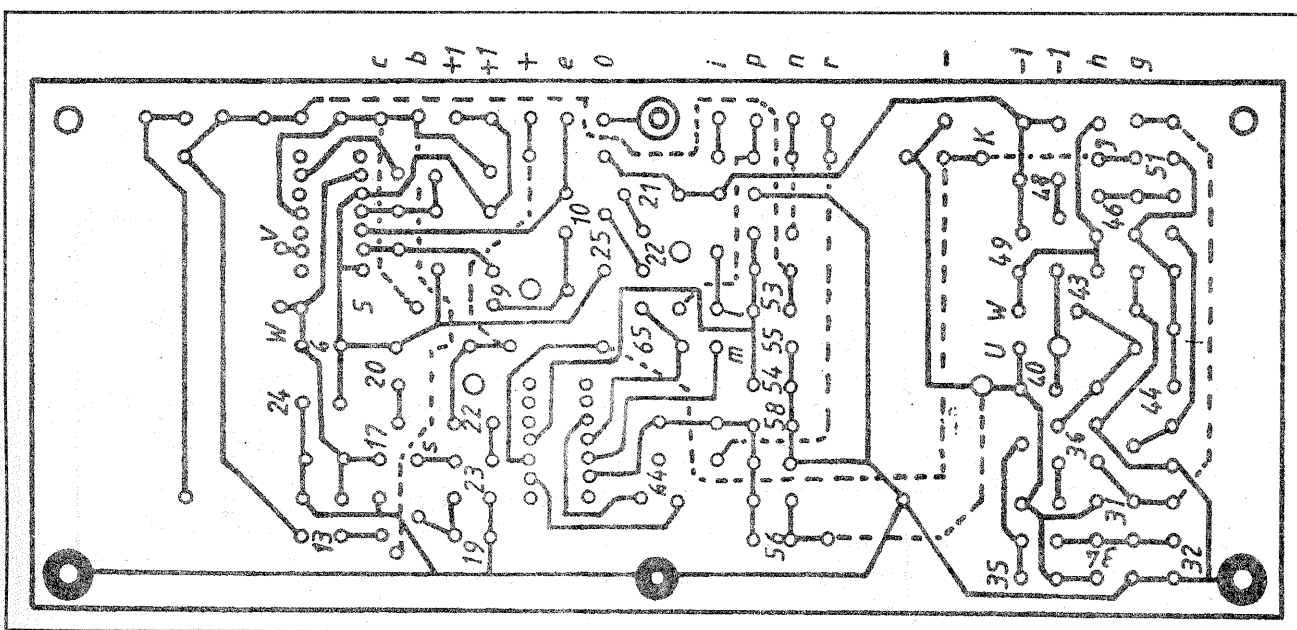
panoul frontal, se poate trece la probe. Trebuie controlată cu atenție corectitudinea montajului și a conexiunilor. Nu se montează 53, 56 și punțile j-k și 1-m. De la transformator se montează numai + și 0 și +1 cu +2. Se pune montajul sub tensiune, iar 14 trebuie să lumineze. Cu 21 la valoarea maximă, se reglează 9 pentru ca +1 să fie 24 V. Cu 21 la minim se reglează 22 ca să avem tensiune 0 la +1. Aceste 2 reglaje se repetă de câteva ori. Cu 11 deschis și 21 la zero, se pune între +1 și 0 o rezistență de 200-300 în serie cu un miliampermetru. Începem să creștem tensiunea din 21. Trebuie ca între 20-30 mA să se producă limitarea, iar 14 să se stingă și casca din avertizorul sonor să fluiera. Se repetă operația cu 11 în contact și o rezistență de 20-50/3W. Trebuie să se producă limitarea între 150-300 mA. Se potrivește 5 ca limitarea să înceapă la 220 mA. Cu aceasta sursa + este gata. Se conectează firul - de la transformator la placă. Borna „j” se leagă la cursorul unui potențiomtru de 2-25 K. Extremitățile potențiomtrului se leagă la -1 și 0 (punțile j-k, 1-m și 53-56 rămân nepuse). Se pune montajul sub tensiune. Când toate sunt bune, variind potențiomtrul între extremități, trebuie să obținem între -1 și 0, tensiuni între maxim cât are (-) și 1,5-2V. Dacă și aceasta merge se poate trece la punerea în funcție a lui 63.

Se demontează potențiomtrul, se montează 53-54 și punțile j-k și 1-m. Se pune aparatul sub tensiune. Controlăm ca +3 și -3 să fie de 12 V față de zero. Se pune provizoriu o punte între 0 și p. Se pune aparatul sub tensiune. Se pune +1 la 24 V. Reglăm 26 ca -1 să fie egal cu +1. Se pune +1 la 0,5 V. Din 64 se reglează coincidența dintre +1 și -1. Aceste două reglaje se repetă de câteva ori.

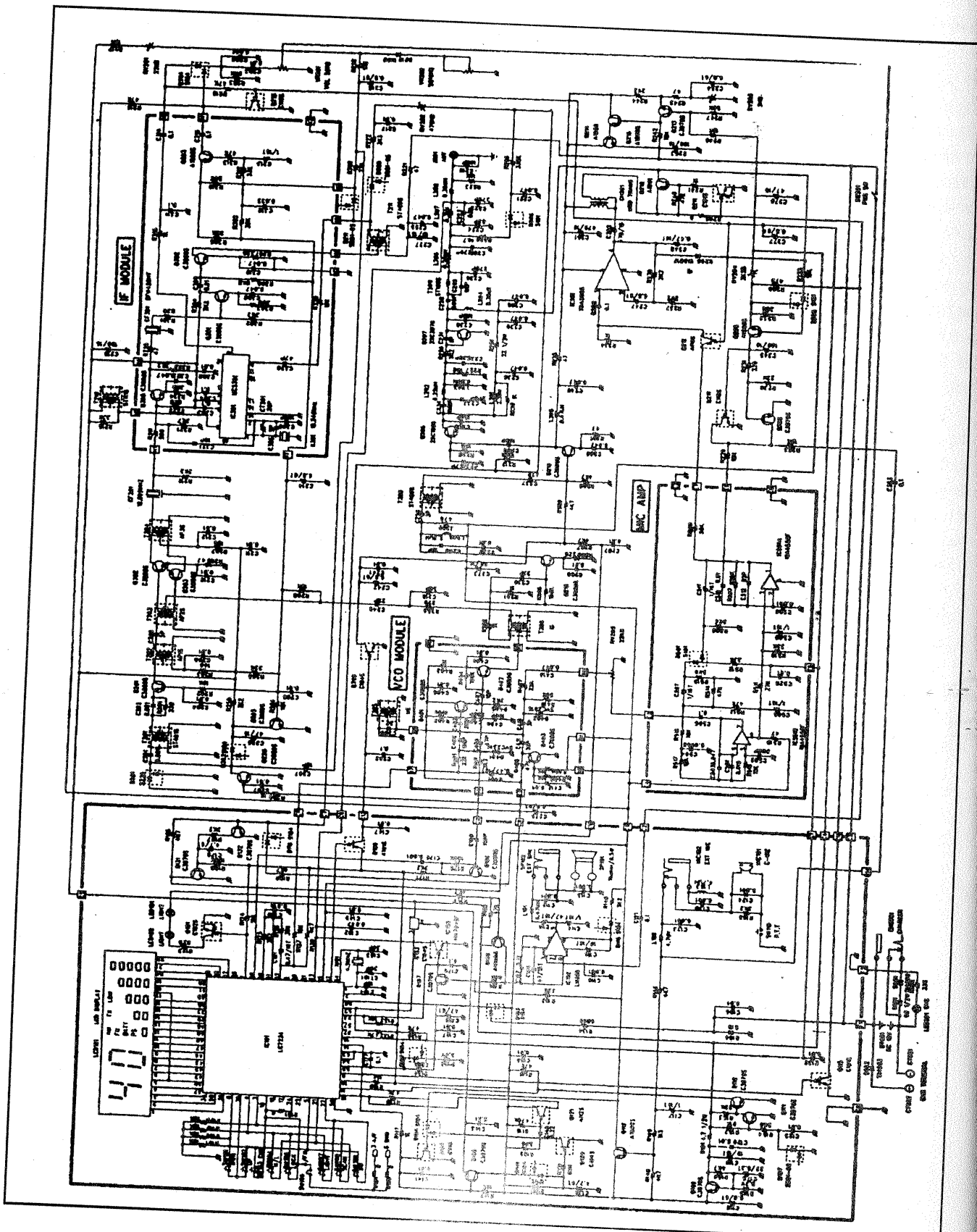


Când reglajele sunt corecte, trebuie ca între 0,1- 24 V ale lui +1, -1 să coincidă. Pentru +1 egal cu zero, -1 are 60 mV. Se desface puntea provizorie dintre 0 și p. Acum, variind 60 se obține -1 mai mic sau mai mare cu cel mult 3 V față de +1. Toate rezistențele sunt de 0,5 W cu excepția lui 25, 27 care sunt de 1 W. Rezistențele 5 și 50 se confecționează.

Florea Abagier



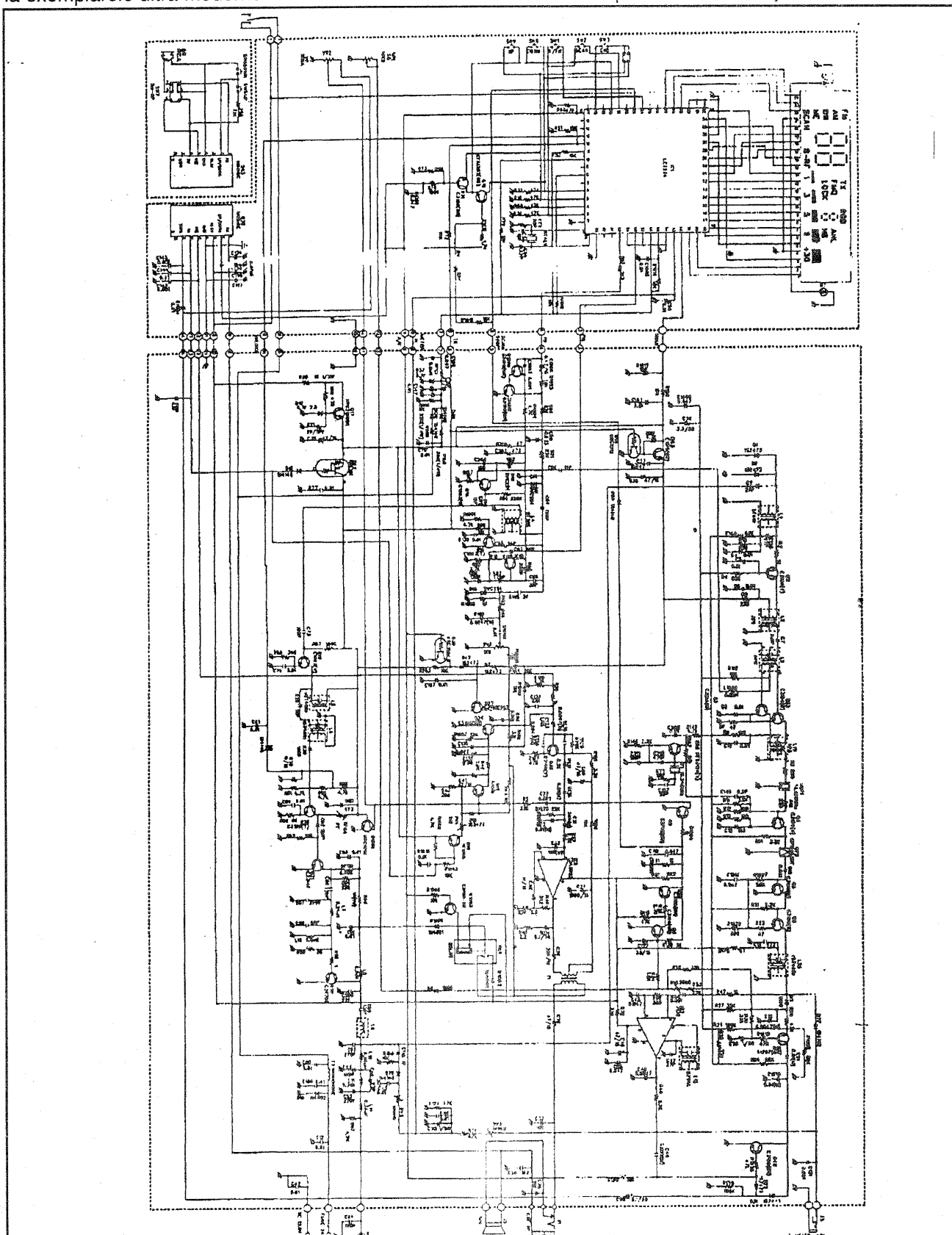
CB-R_xT_x



Banda CB se pare că este foarte îndrăgită de foarte mulți radioamatori - traficul, cel puțin până acum, desfășurându-se într-o manieră destul de ordonată. Pasionții din această categorie folosesc cele mai diverse tipuri apărute, de la construcțiile proprii până la exemplarele ultra moderne.

Unul din tipurile industriale sunt produsele Dragon a căror scheme electrice le prezentăm în ideea unei depanări eficiente dar și ca sursă de inspirație pentru construcție.

Cele două tipuri sunt CB-220 și SY-101.



CEAS CU AFIȘAJ SPECIAL

În schema alăturată se prezintă un ceas cu afișarea orei și a minutelor sub formă de limbi ca la ceasurile mecanice, cu LED-uri de diferite culori.

Pentru realizarea efectului de limbi s-au introdus 12 LED-uri montate pe un cerc ce se aprind indicând ora și 59 LED-uri ce indică minutul.

Elementul de bază al acestui ceas îl constituie circuitul integrat MMC 351, circuit specializat, cu funcția de ceas. Datorită folosirii acestui circuit integrat se asigură o precizie foarte bună deoarece el conține un oscilator cu quartz. Quartz-ul folosit este de 32768 Hz, el putând fi recuperat de la un ceas de mână defect.

Deoarece acest circuit a mai fost prezentat în revistă nu voi insista decât asupra proprietății sale folosite în acest montaj. Astfel se știe că acesta oferă informația sub formă multiplexată la pinii 11, 12, 13 și 14. Cu ieșirile sale s-a format o magistrală de date la care s-au conectat patru registre cu scriere paralelă de tip CDB 495. Intrarea de tact de la fiecare registru a fost conectată la cele 4 ieșiri ale lui MMC 351 specifice minutelor, zecilor de minute, orelor și zecilor de ore. Toate registrele au fost selectate din pinul de selecție a modului (6) pe poziția înscrisă paralelă, citire paralelă. Astfel s-a realizat demultiplexarea informației.

Ieșirile primului registru, ce este conectat la informația privind minutele, au format o altă magistrală de date. La această magistrală sunt conectate șase circuite decodificatoare binar-zecimal de tip CDB 442. Fiecare decodificator comandă 10 LED-uri cu excepția ultimului ce comandă numai 99 LED-uri.

Pentru a putea comuta decodificatoarele s-a folosit un artificiu. Se știe că aceste decodificatoarele s-a folosit un artificiu. Se știe că aceste decodificatoarele nu pot decodifica decât cifra maximă $1001_{(2)}$ respectiv $9_{(10)}$. Pentru cifre mai mari, aceste decodificatoarele nu afișează nimic. Pentru realizarea artificului pe intrările C și D ale decodificatoarelor (byții cei mari importanți) au fost introduse două circuite SAU cu două intrări realizate cu diode.

Se poate observa că dacă se introduce „1” logic pe câte o intrare a fiecărei porți SAU atunci indiferent de semnalul aflat la celelalte intrări ale porților, precum cel aflat la intrările A și B decodificatorul are la intrare un număr $11x_{(2)}$ care este mai mare decât $1001_{(2)}$, deci el nu va afișa nimic.

Comanda porților SAU se face prin intermediul unui decodificator CDB 442 conectat la ieșirile registrului încărcat cu cifra corespunzătoare zecilor de minute. Acest decodificator oferă „0” logic pe ieșirea selectată și „1” logic pe celelalte ieșiri, eliberând numai un decodificator din cele șase.

Pentru afișarea orelor s-a folosit o metodă asemănătoare. Ieșirile registrului corespunzător orelor formează o altă magistrală de date la care sunt conectate alte două decodificatoare (CDB 442). Pentru selecția acestora s-a folosit același artificiu cu porți SAU. Selecția fiind mai simplă s-a folosit un tranzistor cu rol de inversor. Baza tranzistorului a fost conectată la ieșirea A (cel mai puțin important byte) a registrului de zeci de ore.

Dacă se dorește se poate monta și tranzistorului T2 împreună cu un LED ce va indica secunda.

Butoanele B1 și B2 servesc pentru potrivirea orei respectiv a minutelor. Din trimerul C2 se poate regla precizia ceasului.

Toate circuitele integrate (cu excepția lui MMC 351) trebuie alimentate cu 5V. Circuitul MMC 351 trebuie alimentat cu 9 - 12V.

Schema circuitului placat rămâne un exercițiu pentru constructor.

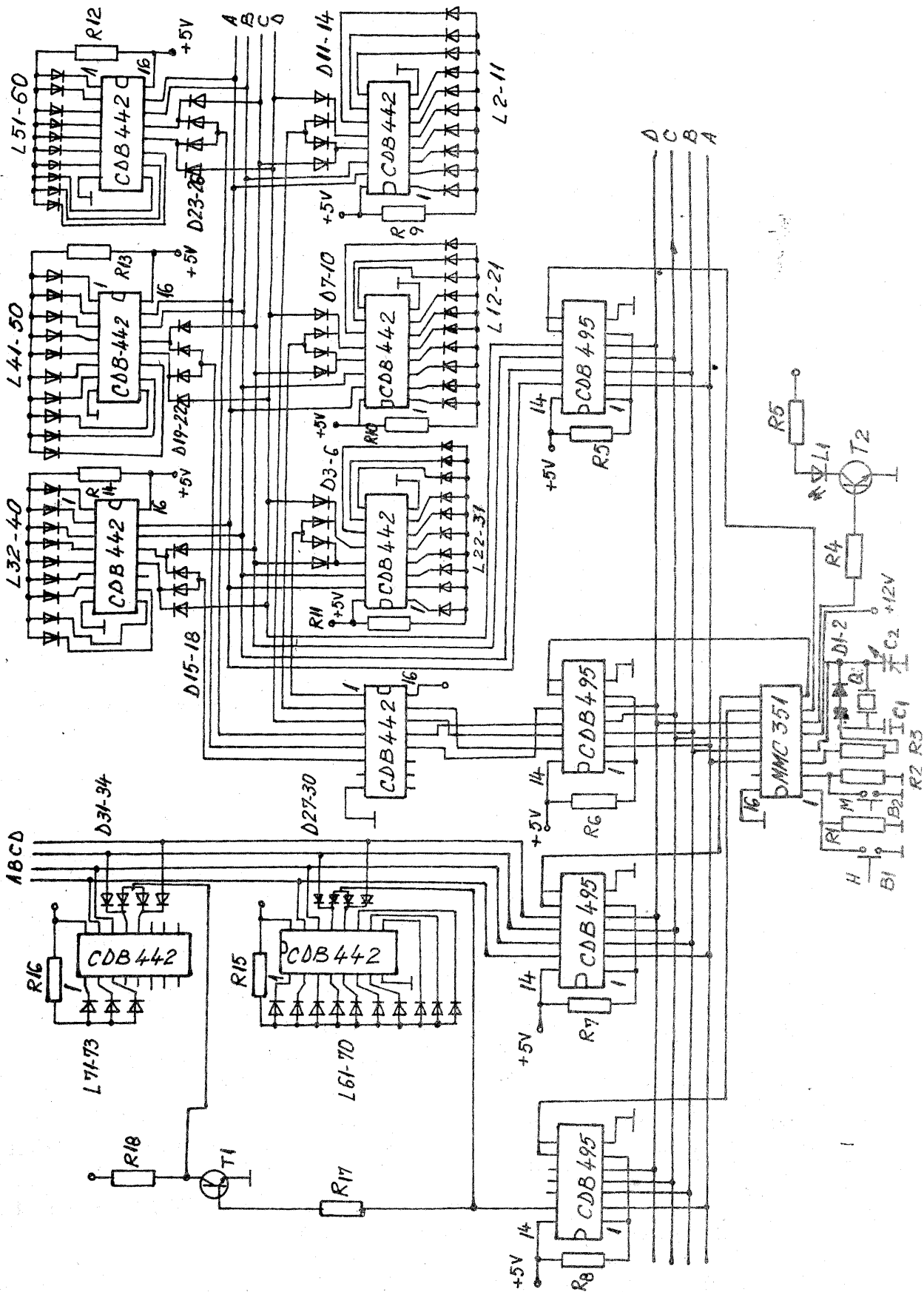
În ceea ce privește realizarea practică LED-urile vor fi așezate pe două cercuri concentrice și recomand ca LED-urile ce afișează orele să fie de altă culoare față de cele ce afișează minutele.

Schema electronică este mai complexă dar pentru cei care doresc să realizeze un ceas original cred că complexitatea nu va fi un impediment.

*Istrate Dan
Craiova*

Lista de componente;

T1 = T2 = BC 107
 D1 - 4 = 1N 4148
 L1 = MDE 1101 G
 L2 - 60 = MDE 1101 R
 L61 - 73 = MDE 1101 V
 R1 = R2 = 1MΩ R3 = 100KΩ R4 = 4.7KΩ R5 = 270Ω
 R6 = R7 = R8 = 1KΩ
 R9 - 16 = 270Ω R17 = 4.7KΩ R18 = 2.2KΩ
 C1 = 45 pF C2 = 3 - 18pF
 Q = 32768Hz

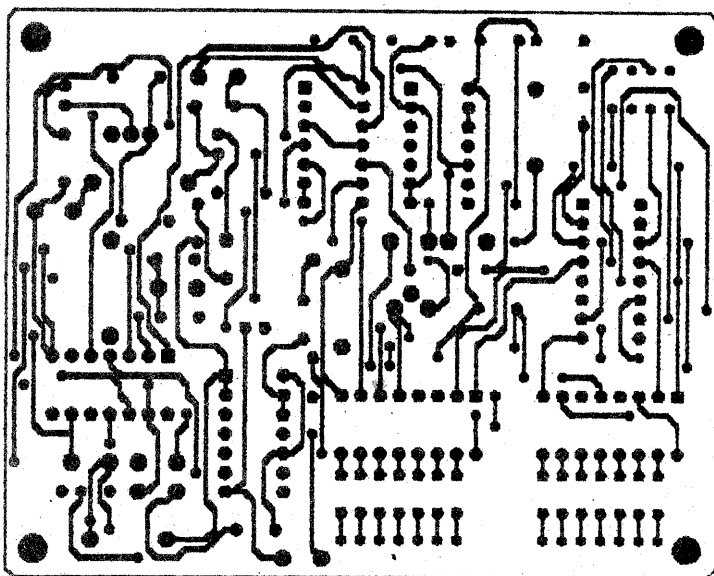
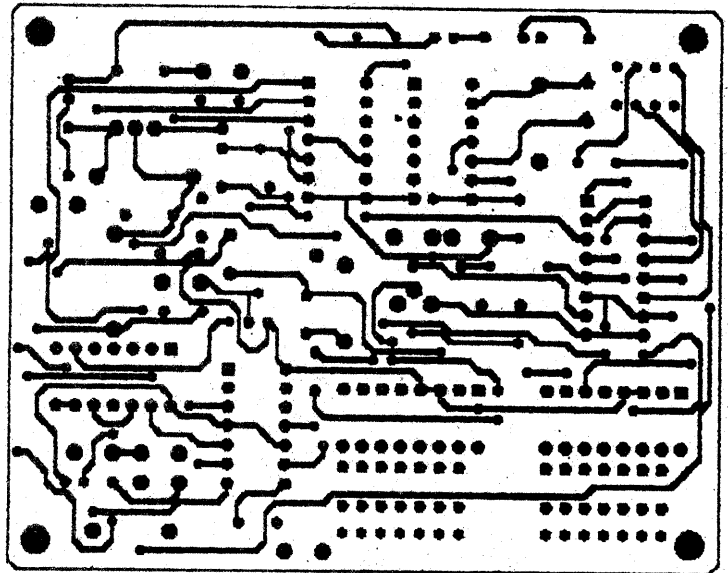


TUROMETRU

Pentru amatorii mai pretențioși propunem o variantă de turometru electronic care să elimine eroarea de plus/minus un impuls care apare în cazul unei baze de tip nesincronizate cu impulsurile provenite de la ruptorul autoturismului. Schema completă a turometrului este reprezentată în figura 1. Impulsurile provenite de la ruptor sunt filtrate de grupul R19, C8, R20, C19. Acest grup constituie un filtru trece jos a cărui frecvență de tăiere se poate determina cu relația aproximativă: $f_c = 1/2 \pi R19C19$. Impulsurile provenite de la ruptor sunt trecute, pentru formare prin triggerul 4093, a cărui ieșire constituie semnalul de ceas pentru bistabilii I2A și I2B. La cuplarea bruscă a tensiunii de alimentare acești bistabili sunt reșetați prin dioda D7 de grupul C4, R1, obținându-se la ieșirile QA, QB, semnalul 0,0.

Deci, după reșetarea celor doi bistabili, starea acestora este 0 0, ieșirea este 1, așteptându-se impulsuri de la ruptor. Primul impuls de la ruptor va poziționa bistabilii în starea 0 1, iar ieșirea va trece în 0. Ca urmare a acestei treceri, monostabilul realizat cu NE556 va fi declansat, permițând impulsurilor de la ruptor să treacă spre numărătoarele I5. Următorul impuls de la ruptor poziționează cei doi bistabili în starea 1 1, iar ieșirea în 1, evitându-se astfel supracomanda monostabilului. Următoarele impulsuri de la ruptor vor lăsa nemodificată, practic cei doi bistabili blocându-se în starea 1 1. Durata impulsului care se obține la ieșirea Q1 a circuitului I3 este de 0,3 secunde (nu mai necesită explicație acest

timp). Trecerea în 0 după 0,3 secunde a ieșirii circuitului I3, determină declanșarea celui de al doilea monostabil (aproximativ 2,5 ms), a cărui ieșire, prin intermediul tranzistorului de comutație Q1, va permite înscrisura conținutului celor două numărătoare I5 în decodificatoarele I6 și I7. Frontul căzător al celui de al doilea monostabil va declanșa prin rețeaua de



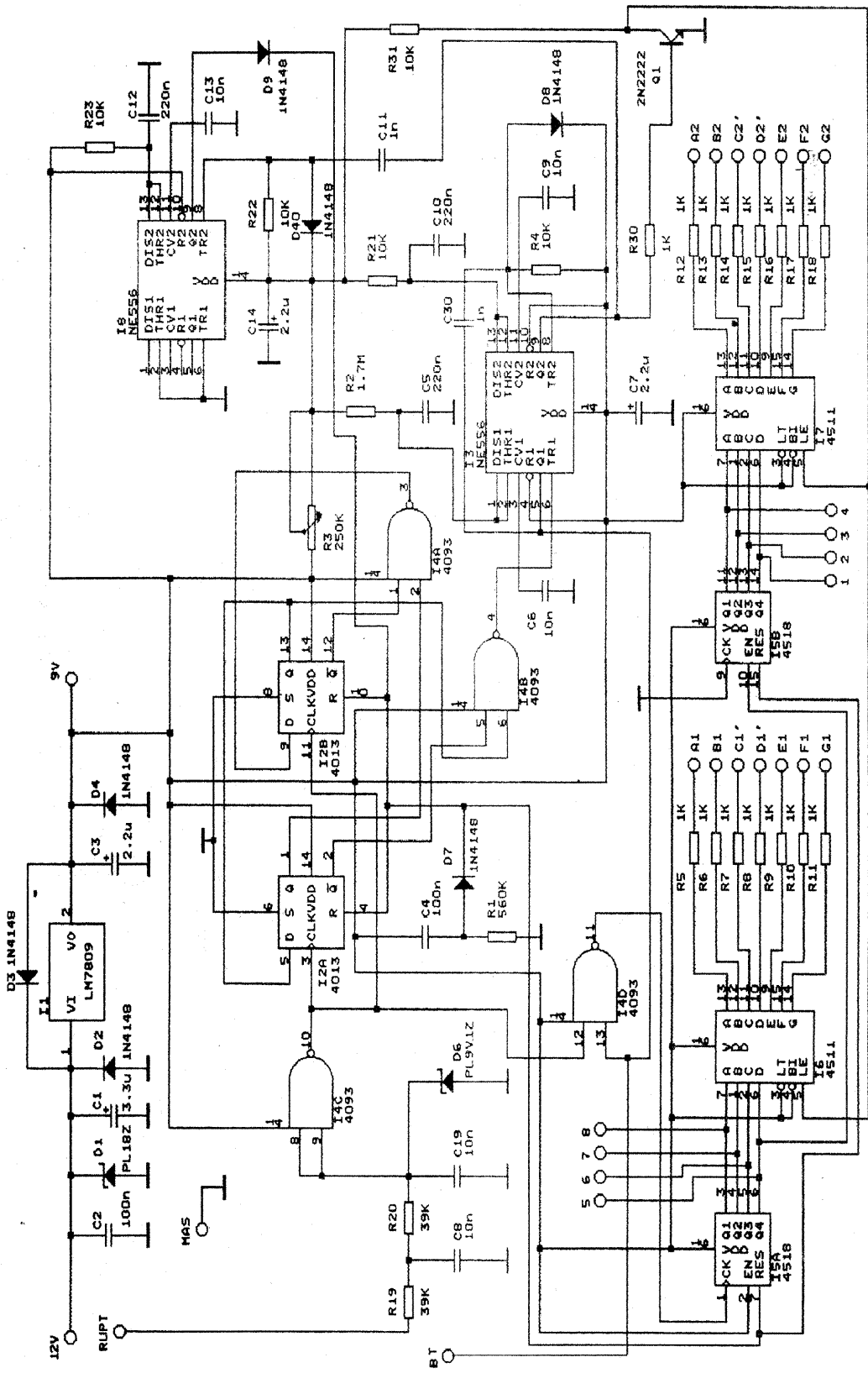
derivare C11, R22, D40, cel de al treilea monostabil (aproximativ 2,5 ms), impuls care va reșeta numărătoarele și bistabilii I2. Astfel, după ce bistabilii vor fi poziționați în 0 0, primul impuls de la ruptor va declanșa din nou baza de timp de 0,3 secunde, procesele reluându-se.

Alimentarea la 9V se obține cu ajutorul circuitului LM7809. Protecția de la intrare cu D1 și D2 este o măsură de siguranță ce nu trebuie neglijată. Recomandăm ca toate condensatoarele de 220n să fie cu mylar sau stiroflex, condensatoarele polarizate cu tantal, iar rezistențele cu pelicula metalică.

Găurile BT, 9V, 1, 2, 3, 4, 5, 6, 7, 8, MAS, ne vor folosi într-un viitor articol când vom vedea cum se poate atașa de acest turometru un nou montaj ce va permite o creștere a puterii motorului cu 3 CP.

În figurile alăturate am prezentat cablajul imprimat și schema de principiu. Cablajul părții de afișare nu necesită comentarii; afișoarele vor fi cu catod comun.

*Stolca Valentin
Colibași*



TRANSVERTER

În ideea că peste puțin timp și radioamatorii YO vor utiliza banda de 6 m (50 MHz) prezentăm un transverter care are ca element de bază un transceiver de 10 m sau de 2 m. Acest transverter a fost realizat de PETER RIML OR9PMJ și publicat în periodicul DUBUS din Germania, reprezentat în România de YO2IS.

Mod de funcționare. Semnalul de recepție este amplificat de Q1 cu aproximativ 23 trecut prin filtrul L2 - L4, C3 - C8 care asigură o bună selectivitate. Acest semnal este aplicat mixerului Mx1 unde sosește și semnalul de la oscilatorul local 22 MHz pentru transceiver de 28 MHz sau 94 MHz pentru transceiver de 144 MHz.

Semnalul rezultat este amplificat de Q2 și filtrat.

La emisie semnalul de la transceiver se aplică mixerului Mx2 împreună cu semnalul de la oscilatorul local. Produsul de mixare este filtrat de grupul L12 - L14 și condensatoarele aferente,

amplificat de Q8 și Q2 aplicat la ieșire (cu o putere de 500 mW) pentru a excita un amplificator de putere pe 6 m.

Prin intermediul circuitului PTT ((Q3Q4) se obține trecerea în funcționare a transceiverului din recepție în emisie și invers.

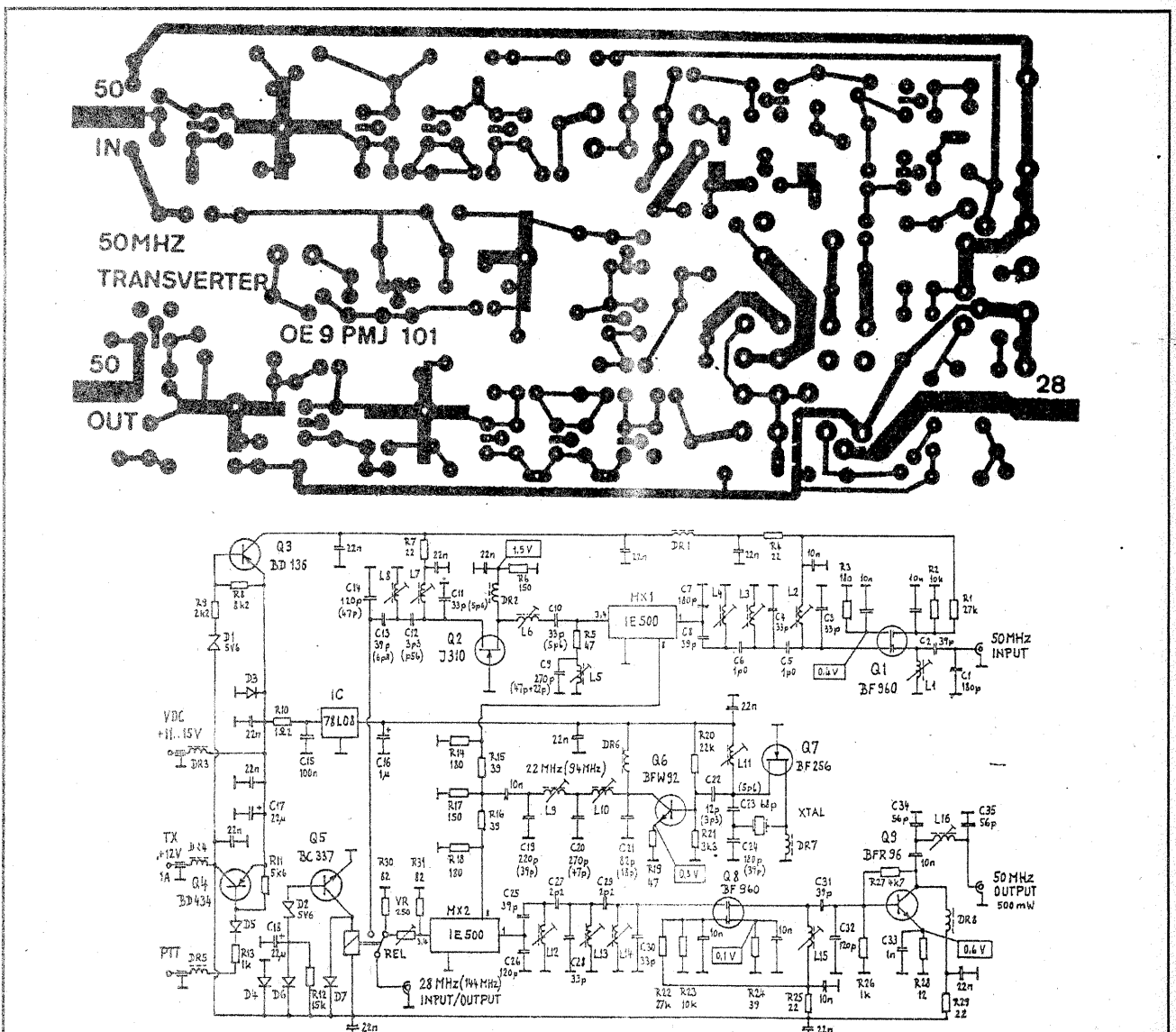
Montajul se realizează pe un circuit imprimat dublu placat și se introduce într-o cutie metalică adecvată.

Diodele D1D2 sunt PL5V6, D3D4 = 1N4001, D5D6D7 = 1N4148. Cele două mixere sunt de tipul dublu echilibrat cu diode, echivalent cu mixerele din radiotelefonul IEMI-RTP-MF.

Bobina L5 pentru 144 MHz are 1,5 spire cu sârmă Cu Ag 0,5 și are diametrul 4 mm, celelalte bobine sunt pe carcasa cu miez de ferită. Socurile RF notate DR cu câte 4 spire și se bobinează pe o perlă de ferită. Se folosesc mufe BNC.

Evident pentru mulți radioamatori schema electrică a acestui transverter va constitui o sursă de inspirație pentru realizări pe cont propriu cu piesele existente deja în dotare.

Prelucrat de YO3CO



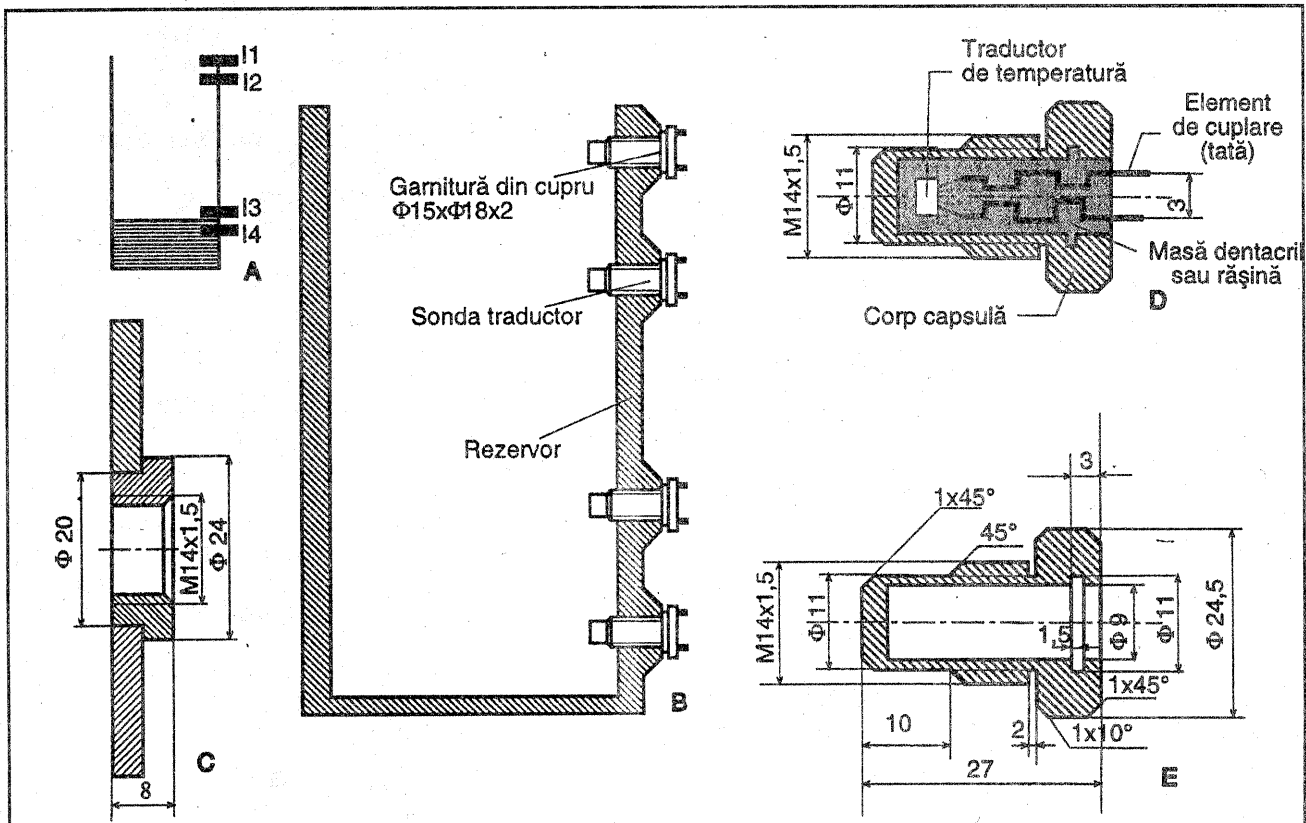
SUPRAVEGHEREA AUTOMATĂ

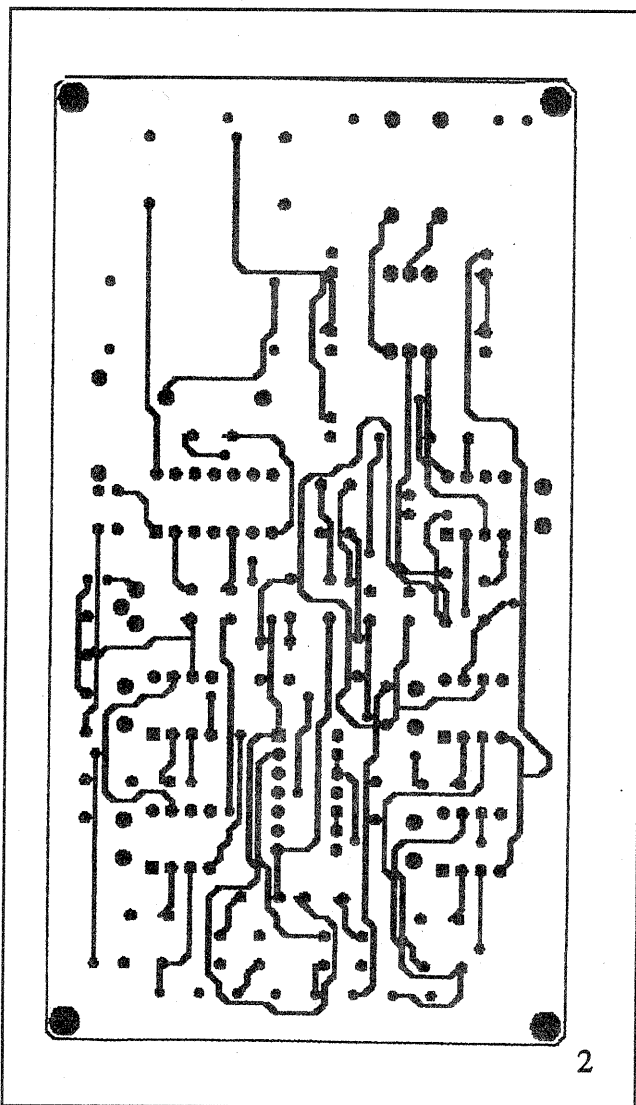
Un automat care să comande umplerea unui recipient când lichidul atinge nivelul minim și să comande oprirea umplerii când lichidul atinge nivelul superior, trebuie să poată detecta lichidul. În paginile revistei *TEHNIUM* au apărut suficient de multe astfel de scheme, dar specializate în detectarea de lichide conductoare, scheme care nu înlătură erorile ce pot apare datorită efectului de polarizare al electrozilor. O posibilă eliminare a efectului de polarizare ar fi injectarea unui curent alternativ prin lichid, dar inaplicabilă în cazul lichidelor neconductoare. Automatul prezentat în continuare încearcă să elimine aceste dezavantaje, ținând cont că sunt dese situațiile în care se lucrează cu lichide neconductoare.

Detectia lichidului de orice fel se face cu ajutorul senzorului de temperatură integrat *BM 135 A*, aflat în producție la *I.P.R.S. Băneasa*. Acest circuit își modifică tensiunea între anod și catod cu $-10 \text{ mV/grad celsius}$, dacă prin el curge un curent constant. Injectând în acest integrat circa 10 mA , el se va încălzi nedistructiv la aproximativ 50 de grade, deci un eventual „contact” cu lichidul îl va răci, iar tensiunea pe acesta crește. Pentru a înlătura efectul mediului asupra preciziei detecției se vor utiliza câte două astfel de circuite integrate pentru fiecare nivel, citindu-se diferența de tensiune de pe acestea. În cele ce urmează vom considera că dacă diferența de temperatură dintre două circuite integrate este mai mare de 5 grade, unul din ele este acoperit de lichid.

Schema automatului este arătată în figura 1. La conectarea sursei de alimentare, condensatorul *C6* ține un timp scurt terminalul *ALO* al circuitului integrat *BE555N* la o tensiune mai mică de 1 Vm , deci ieșirea acestuia se va poziționa la 0 logic acționând releul *REL*. Astfel se dă comanda inițială de umplere a recipientului. După eliberarea terminalului *ALO* logica internă a integratului *BE555N* memorează starea anterioară, deci releul va fi în continuare acționat. Pe măsură ce lichidul se ridică în recipient se va ajunge la nivelul minim, deci lichidul va răci capsula protejată mecanic (vom reveni) a integratului *I4* ca în figura A.

Prin urmare diferența de tensiune dintre *I4* și *I3*, amplificată de etajul diferențial realizat cu *I5*, *I6*, *I7* va acționa comparatorul *I8*, astfel că intrările *PJ* și *PS* ale integratului *I9* vor poziționa ieșirea acestuia la 0 logic, deci releul va fi în continuare acționat. După ce lichidul va uda și capsula integratului *I3* intrările *PJ* și *PS* vor menține starea anterioară, deci releul va fi în continuare menținut. Când lichidul ajunge să ude și pe *I2*, intrările *PJ* și *PS* vor poziționa ieșirea la 1 logic, deci releul nu va mai fi menținut, lichidul ajungând la nivelul superior. În continuare această stare se va menține până când lichidul va dezveli capsula protejată a integratului *I3*. Acesta se va încălzi, tensiunea pe el scade, iar comparatorul *I8A* va avea ieșirea poziționată la 1 , dându-se din nou comanda de umplere a recipientului. După aceasta ciclul se va repeta.





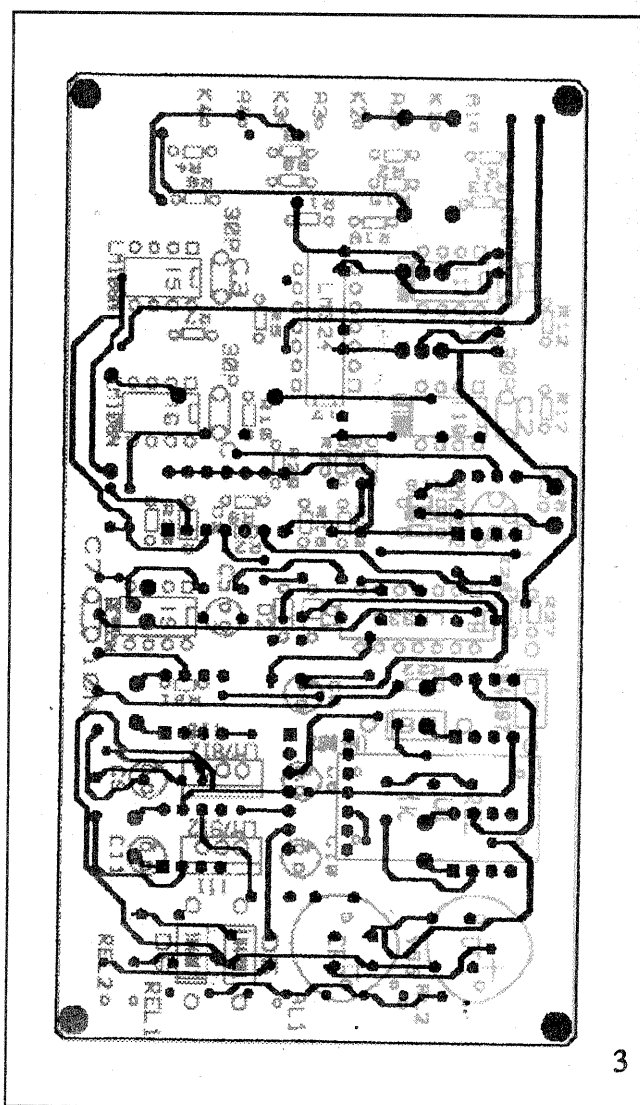
Cablajul imprimat se va realiza pe o plăcuță de sticlătextolit dublu placat așa cum se arată în figurile 2 și 3. În figura 2 este reprezentat cablajul văzut dinspre partea cu componente, iar în figura 3 este reprezentat cablajul văzut dinspre partea fără componente.

Se observă separarea de masă care a fost făcută și așezarea sursei „în spate” pentru a nu influența etajul diferențial de intrare. Separarea maselor se poate observa atât pe schema electrică, cât și pe cablajul imprimat prin prezența găurii notată cu Vss. La execuția cablajului se va face un strap între gaura Vss și Alt2 sau se va duce între acestea un traseu de cablaj imprimat. S-a preferat că aceste găuri să nu fie unite pe cablaj, tocmai pentru ca cititorul să poată vedea clar separarea de masă.

Cele patru detectoare se vor lega cu câte două fire răsucite la găurile Ai și Ki de pe palca unde $i = 1, 2, 3, 4$.

În figura 4 este arătat planul de găurire, iar în figura 5 amplasarea componentelor.

Vom prezenta în continuare unele detalii privind prinderea mecanică a integratelor pe pereții recipientului. O secțiune prin peretele bazinului poate arăta ca în figura B.

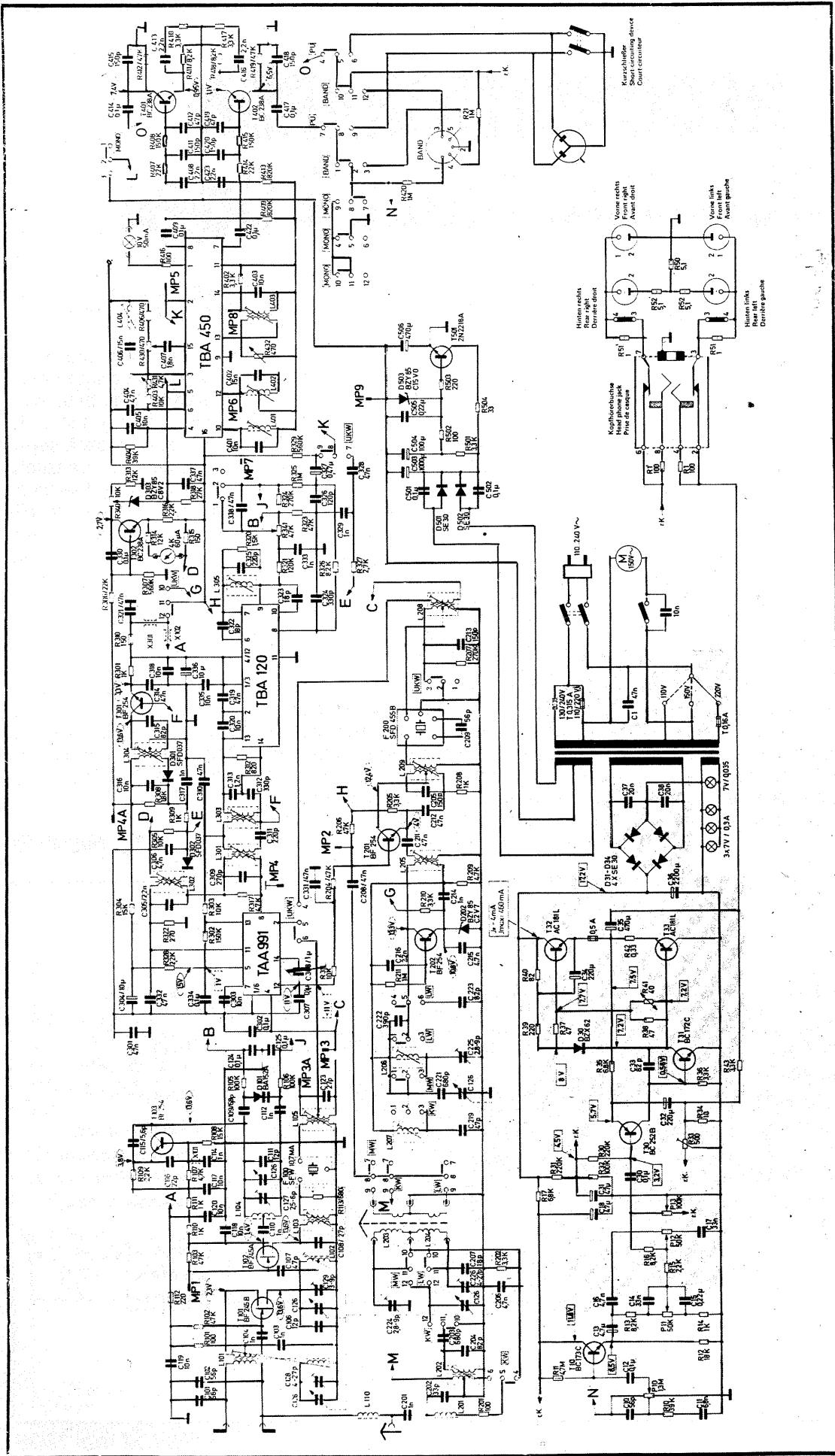


Sonda traductor se va introduce în bușă filetată care, la rândul ei, va fi sudată de peretele cazanului ca în figura C.

O secțiune prin sonda traductor arată ca în figura D.

Pe partea laterală a senzorului se vor suda patru bușe filetate în care se vor fixa cele patru sonde traductor. Etanșarea dintre sonda traductor și rezervor se va face cu garnituri din cupru sau aluminiu. Fiecare sondă traductor va avea înglobat într-o masă de dentacril sau rășină un traductor de temperatură ale cărui terminale vor fi lipite de elementul de cuplare (tata) din alamă, înglobate și ele parțial în masa de dentacril sau rășină. Corpul sondei arată ca în figura E.

În încheiere, facem observația că toate rezistențele sunt cu pelicula de oxizi metalici, R13, R14, R15, R16, R17, R18, R6, R7, R8, R9, R10, R11, vor fi cu toleranță de cel mult 1%, condensatoarele polarizate vor fi cu tantal.



DUAL KA12

RECONDITIONAREA ACUMULATORILOR Cd-Ni

Pentru alimentarea aparaturii electronice portabile se folosesc din ce în ce mai mult acumulatorii Cd-Ni. Din cauza folosirii în regim aleatoriu apar fenomene de scădere a capacității (memorare). În aceste situații se indică încărcări și descărcări succesive cu un curent de 10% din capacitatea acumulatorului. Montajul descris mai jos realizează automat acest lucru.

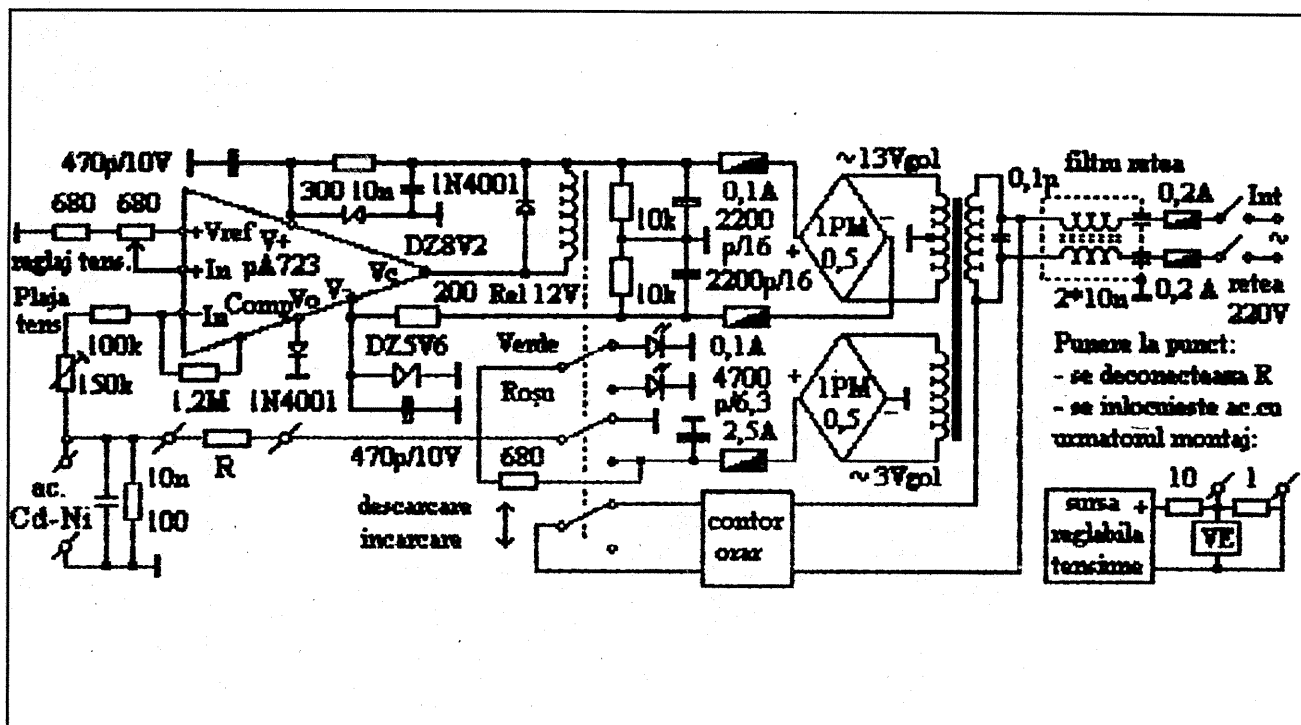
Schema folosește o sursă de tensiune de referință, un comparator de tensiune (basculant), un releu care comută rezistența R pe încărcare sau descărcare acumulator și un contor de timp pentru faza de descărcare. Schema de principiu este realizată cu integratul 723. Reglajul dispozitivului se face din Rt1 și Rt2 pe rînd pentru a se obține tensiunile de anclare/alimentare a releului la 1,1V ± 0 mV și 1,45 V ± 10 mV tensiune la bornele acumulatorului. Pentru acumulatorii vechi sau capacitate mică se poate mări „pragul sus” la 1,5 V. Filtrul de rețea va trebui să diminueze paraziții din rețea în așa fel ca aceștia să nu perturbe tensiunea continuă la acumulator cu mai mult de 10 mV. Rezistența R este pusă pe soclu pentru a putea fi schimbată funcție de tipul acumulatorului (capacitate) sau necesitatea de a se lucra cu curenți mici la încărcare/descărcare (acumulatori vechi). Valoarea ei poate fi calculată: $1,2 V = R \cdot I_{inc}/desc.$

Capacitatea finală a acumulatorului se apreciază cu ajutorul contorului de timp și a curentului prin rezistența R.

Montajul se execută îngrijit, cu lipituri solide și izolație de calitate. Piesele se aleg de calitate (întrepător de rețea, socluri siguranțe, siguranțe calibrate, condensatorii din filtru rețea, releu). Filtrul de rețea va fi complet închis într-o cutie metalică separată. Transformatorul se dimensionează cu densitate de 2 A/mm² secțiune sârmă. Întreg montajul se montează solid într-o cutie metalică. Cordonul de alimentare va avea șteker tip shuco folosindu-se împământarea de protecție a rețelei. Acumulatorul se fixează pe cutie în exterior, cu ajutorul unei monturi de plastic cu arc de presare asemănător radioreceptorilor portabile. Alături se montează LED-urile, siguranțele, soclul rezistenței R, afișajul contorului, întrepătorul rețelei.

Se atrage atenția ca orice supracurent, supratensiune sau supraîncălzire anormală a pieselor trebuie să ducă în mod obligatoriu la deconectarea de la rețea (ardere siguranțe). Dispozitivul va trebui să funcționeze continuu sute de ore fără oprire și supraveghere specială.

Ing. Negrea St.



Redactor șef:
Ing. I. MIHĂIESCU

Redacția:
G. GIOVLAN
V. MOCANU
G. OPRESCU
C. ROMÂN

Adresa redacției
Piața Presei Libere, nr. 1
București 79 784, sector 1
Telefon: 222.33.74; Centrala:
223.15.10/ 1628/ 1182, Fax:
312.82.72

Tehnoredactare computerizată:
I. GEAMBAȘU

Editor:
PRESA NAȚIONALĂ SA

Administrația:
PRESA NAȚIONALĂ SA

Director:
Ing. S. PELTEACU

Director economic:
Ec. I. CIUCESCU

Abonamentele se fac
prin oficiile poștale,
catalog 4120 RODIPET.
Difuzorii de presă se pot
adresa direct redacției sau
serviciului Difuzare,
telefon: 223.15.10 / 2495

**Correspondenți în
străinătate:**
C. POPESCU - S.U.A.
I. CADELCU - Israel
G. ROTMAN - Germania
N. TURUTĂ și V. RUSU
- R. Moldova
G. BONIHADY - Ungaria

**Colaborări cu redacțiile
din străinătate:**
„AMATERSKE RADIO” - Cehia
„ELECTOR” și „FUNK AMATEUR”
- Germania „HORIZONTY
TECHNIKE” - Polonia „LE HAUT
PARLEUR” - Franța
„MODELIST CONSTRUCTOR”
și „RADIO” - Rusia
„RADIO TELEVIZIA
ELECTRONICA” - Bulgaria
„RADIOTECHNIKA” - Ungaria
„RADIO REVISTA” - Italia
„TEHNIKE NOVINE” - Iugoslavia

DIALOG CU CITITORII

● PALER Șerban Maximilian - BELIN-COVASNA. Se impune verificarea atentă a pieselor din alimentarea kinescoapelor și poate tensiunea foarte redusă a rețelei, care în corelare cu uzura televizorului, poate da situația la care vă referiți. În privința antenelor cadru, ele sunt eficiente bineînțeles dacă există stații de televiziune locale pe canalele menționate. Cercetați colecția Tehnium din trecut, vom publica materiale noi în legătură cu problema recepției TV, în condiții dificile.

● NIȚĂ Gheorghe - COSTEȘTI. Pentru o bobină de 1000 microhenry, trebuie să bobinați 80 spire, cu conductor emailat de 0,20 mm. diametru, spiră lângă spiră, bobinaj strâns, pe o carcasă fără miez de 20 mm., diametru, precizie 5%. Se poate utiliza și o carcasă cu miez de ferită, cu gabarit mai mic; dar trebuie alt număr de spire - funcție de miez, sârmă și carcasă; dar trebuie făcute măsurători de precizie, cu aparatul adecvat.

● LĂCUSTĂ Gelu - GALAȚI. Urmăriți revista TEHNIUM. Vă sfătuim să construiți un preamplificator corector, din cele publicate în ultimul timp, nu vă complicați inutil.

● KRUPKA Lothar - BRAȘOV. Vă rugăm să apelați la cititorii locali, vom publica de altfel materiale de actualitate.

● DRĂGAN Constantin - CRAIOVA. Cereți producătorului să vă trimită dosarul service. Adresa este: ELECTRONICA INDUSTRIALA - București, str. Baicului nr. 82, sector 2.

● MUSTĂȚĂ Teodorin - TOMȘANI-VÎLCEA. Prezența stâlpului de înaltă tensiune în apropiere, oferă bineînțeles posibilitatea de surprize neplăcute. prima măsură este ca la toate receptoarele radio și televiziune pe care le aveți, să plasați între borne de antenă și masă, două diode în paralel, în sens invers, diode cu siliciu de mică putere, tip 1N4148. Vom publica materiale în genul celor cerute de Dvs. În privința abonamentelor la revista TEHNIUM, le puteți continua fără grijă.

● ICHIM Ioan - BUZĂU. Televizorul Dvs. dacă este de tip nou, are un sistem de conectare universal audio-video SCART, care rezolvă optim ce doriți Dvs. Vom publica o schemă de distribuitor video, urmăriți revista.

● DUDAȘ Horia - BAI A MARE. Montajele publicate în revista TEHNIUM sunt reproductibile pentru amatori. Nimeni nu poate să vă oprească să experimentați materialele publicate în revistă și să creați pe baza experienței dobândite. În ceea ce privește aspectul comercial, acesta ne depășește. Vă urăm succes!

● POP Vasile - BAI A MARE. Vă puteți adresa poștal firmei producătoare pentru dosarul service. Este ceva obișnuit.

● ROSZA Sandor. Revista TEHNIUM fiind comandă de Stat, poate fi obținută prin abonament la toate oficiile poștale.

● BRĂGARU Viorel - BUZĂU. Cercetați colecția revistei TEHNIUM.

● PĂNCESCU L. - BUZĂU. Fiindcă aveți colecția revistei TEHNIUM, aveți de unde alege.

● BILA Florin - ALEXANDRIA. Am primit scrisoarea Dvs. Magazine există multe; dar nu putem garanta pentru marfa nimănu.

● POENARU Radu - ADJUD. Au fost unele întârzieri în tipărire și difuzare, care s-au rezolvat. În privința mufei SCART, cercetați colecția revistei TEHNIUM.

● IFRIM Claudia - BUZĂU. Circuitul integrat la care vă referiți e poate „rebotezat”, necorespunzând tipurilor produsă uzual. Vă sfătuim să îl înlocuiți cu două circuite integrate separate, cercetați colecția revistei. Tranzistoarele BFW 10 și BFW 11 sunt tranzistoare cu efect de câmp (FET sau TEC) cu poarta joncțiunii cu canal N. Sunt aproape identice, au capsulă TO 72 și au următoarele caracteristici: V -30V; IG max -0,1 nA; ID 8...20 mA; VG off max -8V; Y21 ma/V min 3,2. Produse la ICCE.

● ISPAS Claudius, str. Tudor Vladimirescu, bloc 2, ap. 28, cod 4925, Sighetul Marmăției, jud. MARAMUREȘ, roagă persoanele care posedă din revista TEHNIUM în plus, numerele 1 și 6/1979 numărul 2/1981; numerele 3 și 12 din 1989; 2 și 3 din 1990 și numărul 1/1991 să corespundeze fixând condițiile de livrare. De asemenea dorește schema receptorului T350 (deck).

● DASCĂLU Gheorghe - TUCEA. Circuitul integrat ROB 025 e un modulator/demodulator de canal în sistem telefonice divizare de frecvență. Conține un amplificator logaritm de intrare cu limitator, un multiplicator de transconductanță variabilă, un amplificator de ieșire și o rețea de polarizare. Funcționare între -20... +85 C. Putere disipată 3000 mW. Tensiune alimentare 30 V. intrare tensiune diferențială 5 Volți. Capsulă tip TO-100. Văzută de sus, în sens invers acelor de ceasornic. Punctul superior marcat pe corpul capsulei, corespunde pinului 10, borne de ieșire. Pornind spre stângă, în sensul rotației inverse, pinul 1 este V+, pinii 2 și 3, traseul intrărilor, pinii 2 și 4 intrări ale multiplicatorului de transconductanță (pinul 2 interconectat), plasate pe axa V-. Pinul 6, polarizarea intrării. Pinii 7 și 8, axele Y ale intrării semnalului de modulare sau multiplicare; iar pinul 9 semnal de referință al ieșirii. Datele acestui modulator echilibrat sunt ale producătorului ICCE. Mulțumim pentru datele transmise.

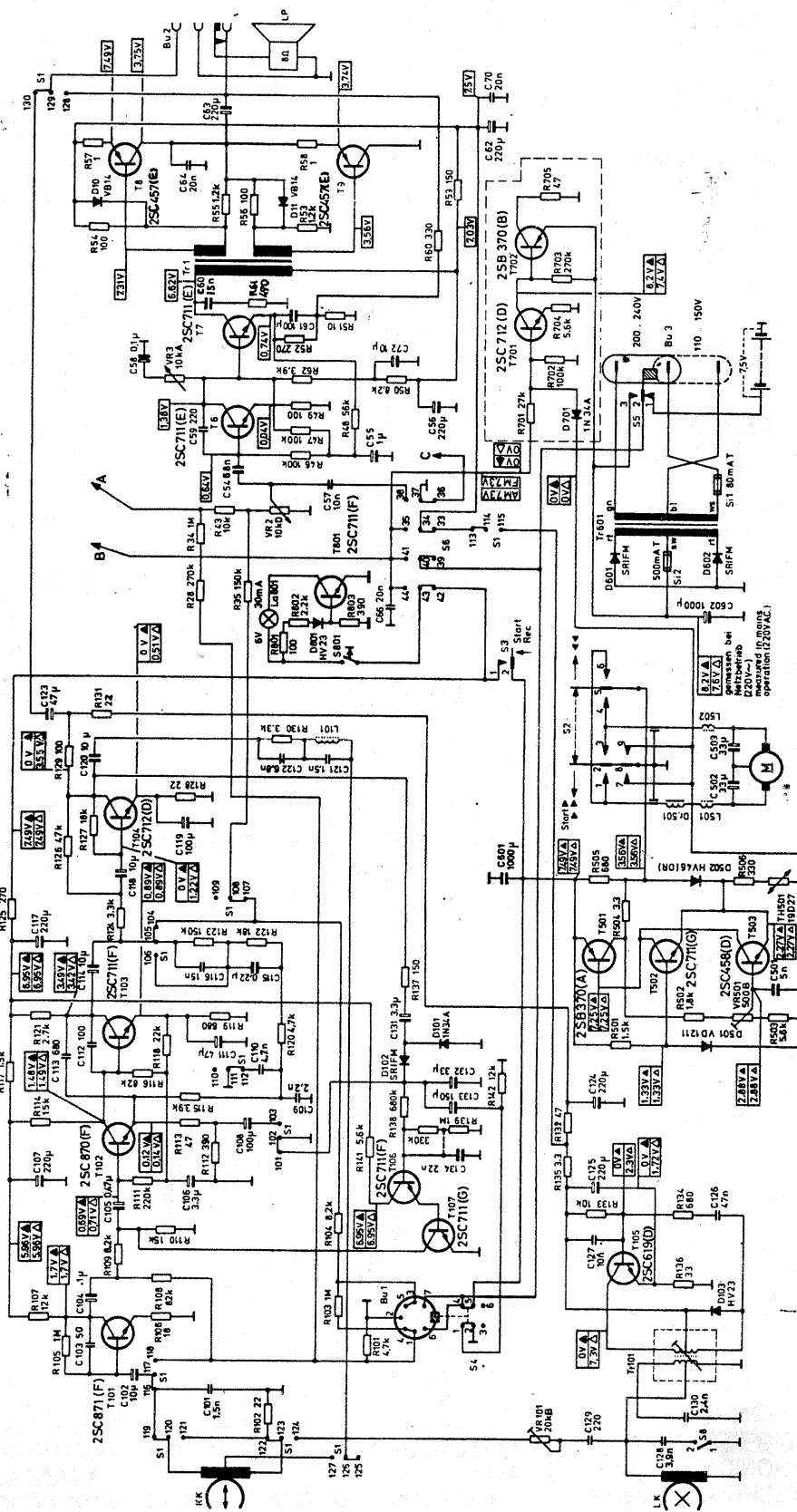
● ANTONIU Bogdan — PIATRA NEAMȚ. Circuitul integrat MMP 190 face parte din familia PMOS și e destinat construcției de multimetre digitale. E produs al firmei Microelectronica din București, Băneasa, de unde puteți obține date complete. Vă oferim contactele la capsulă - cu 28 pini. Pinul 1 Tensiune alimentare; 2=DF; 3=CL; 4=CR; 5=F2S; 6=B1; 7=B3; 8=B2; 9=F1; 10=B0; 11=B4; 12=F3; 13=S1; 14=S3; 15=S2; 16=S4; 17=Vdd; 18=K; 19=P; 20... 23=QD, QC, QB, QA. Pinii 24... 27=D4, D3, D2, D1; pinul 28 masă.

● Dorește numere vechi din revista TEHNIUM și anume 2 exemplare nr. 8 și 9/1994, numărul 10/11 1994 și suplimentele TEHNIUM 1...5. Are adresa: DARAVOINA Violeta, str. Crizantemelor, bloc 9A, scara A, et. 3, ap. 15, cod 1543, ORȘOVA, jud. Mehedinți. Roagă corespondența cu condiții livrare.

● FAZACAS Mihai — BUCUREȘTI. Dorește corespondență pentru dotarea trusei de scule de frigotehnic-electronist. Adresa este București, str. Băilești nr. 27, cod 75374, sector 4. Telefon: 6291915.

P-ța Presei Libere nr.1,
Sector 1, București
Tel.: 00-40-1-222.78.91
Fax: 00-40-1-222.78.88

Tipărit la
ROMPRINT



CASETOFON SCHAUB LORENTZ SL - 74RC