

TEHNIUM

INTERNATIONAL

Fondat în 1970, serie nouă
Anul XXVI, Nr. 295

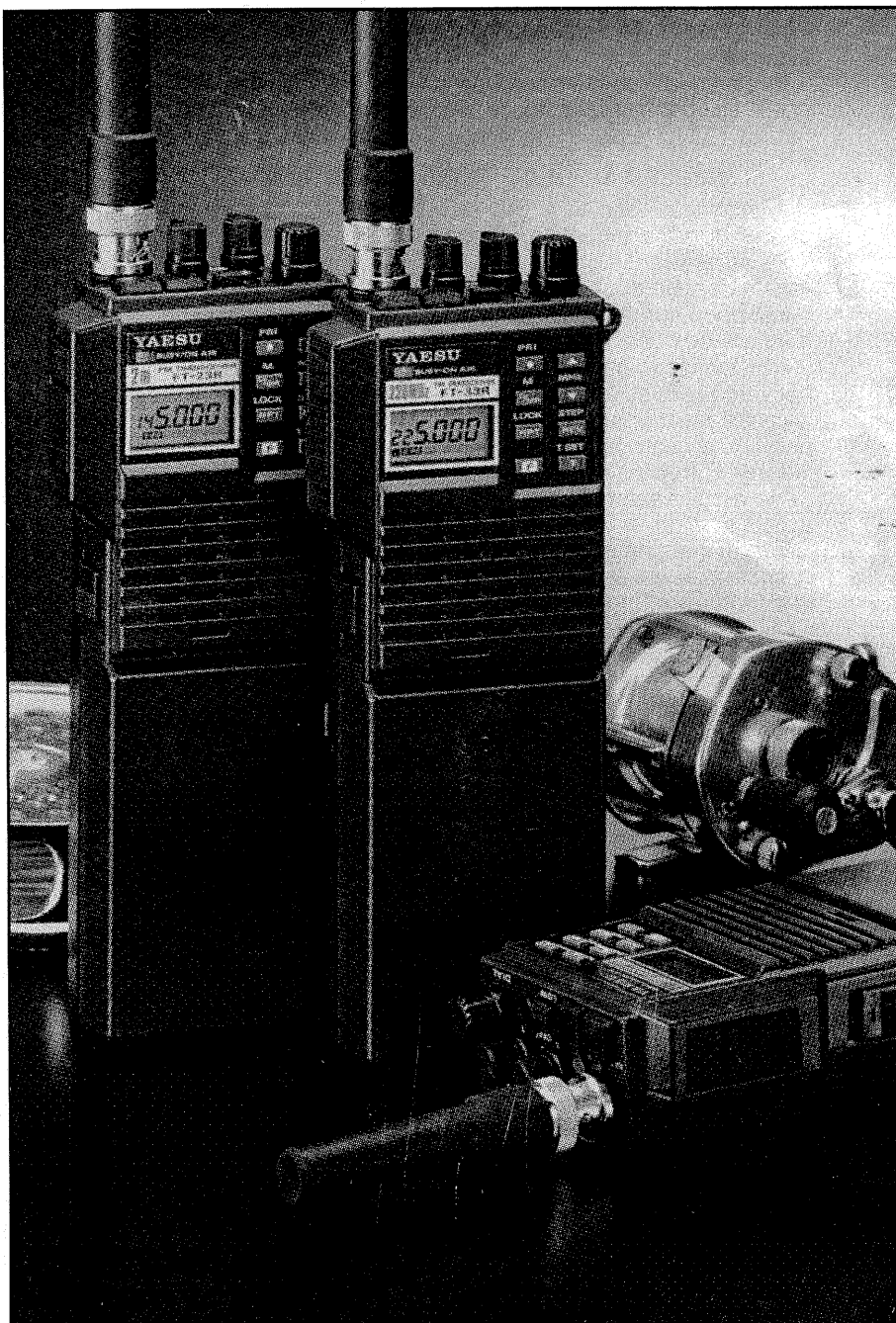
REVISTĂ LUNARĂ PENTRU CONSTRUCTORII AMATORI
COMANDĂ DE STAT

Redactor șef ILIE MIHĂESCU

5 / 96

SUMAR

Afișor dinamic	2
Emitător modulat în frecvență	6
Calibrator	7
Reglarea stațiilor SSD	7
Mixer	8
Reducător de zgomot	8
Sursă de curent Widlar	10
Radioreceptor Sony ICF - 7601 / 7601 L	12
Generator de radiofrecvență	14
Sursă de tensiune	16
Amplificator UIF de 40 dB	18
Antena TV	19
Automat pentru lumină	20
Alimentator diferențial	20
Antenă windom modificată	22



PREȚ: 500 LEI

AFISOR DINAMIC

Acest dispozitiv își va găsi utilizarea la construirea diverselor aparate digitale, atât de măsură cât și pentru uz general, unde este necesară numărarea unei succesiuni de impulsuri și afișarea rezultatului obținut. La această clasă de aparate se atașează frecvențmetrele și diverse convertoare (mărimi electrice și neelectrice transformate în pachet de impulsuri).

Pentru realizarea unor asemenea dispozitive, se folosesc o serie de numărătoare binar-zecimale conectate consecutiv, informația cărora este aplicată la decodificator (DC). Fiecare DC alimentează permanent un afișor din rangul său. Prin urmare, pentru conexiune fiecare afișor necesită setul său de fire.

Esența metodei de afișare dinamică (AD) constă în transmiterea informației fiecărui numărător numai unul DC, în momente discrete de timp și prezentarea ei de afișorul activat. Numărul firelor de conexiune. În acest caz, se reduce considerabil, fapt important îndeosebi când panoul de indicare conține 406 și mai multe afișoare.

În continuare prezint schemele a două dispozitive de acest tip, prima realizată cu circuite integrate (CI) din familia TTL iar a doua - mixtă cu CI TTL și CMOS.

Varianta 1: AD cu CI din familia TTL

Alimentarea $U_{cc} = +5V$; consumul = $I_{cc} 180 \text{ mA}$; panoul de afișare conține 8 poziții.

Pe circuitele (MC) CI-1, CI-4 (K555+20) sunt realizate numărătoarele decadice (fig. 1). Acest CI are în componență două numărătoare binar-zecimale, cu borne de alimentare comune. F-care numărător este compus dintr-un bistabil cu intrarea CI, ieșirea i și cu divizor de frecvență la 5, cu intrarea C2 și ieșirile 2,4,8. Bistabilul și divizorul reacționează la frontul posterior al impulsurilor pozitive, aplicate la intrările CI și C2 (pentru numărare la intrarea R trebuie asigurată „O” logic). Resetarea acestora se efectuează cu un impuls pozitiv de scurtă durată aplicat la intrarea R.

Pentru a obține un numărător zecimal, intrarea C2 se conectează cu ieșirea 1. Astfel, codul generat de numărător are forma 1-2-4-8.

MC CI-9 (K555+5) - reprezintă un numărător binar (complet), cu aceleași intrări CI, C2 pentru numărare și ieșiri 1,2,4,8, însă care se readuce în starea inițială prin intermediul unei porți (RO) interne (nivel activ - „1” logic). Utilizarea reacției pentru readucerea în starea inițială, asigură modulul de numărare 8 și facilitează interschimbabilitatea MC K555+5 cu MC K555+2 (cu pinii constructiv și funcțional identici), fără intervenții suplimentare în montaj. Pentru sincronizarea funcționării schemei la intrarea CI (pinul 14) se aplică impulsuri de tact cu frecvența 1-10 kHz.

Codul format de numărător dirijează multiplexoarele (MUX) CI-5... CI-8 și DC de trei biți format pe CI-10 (DC cu codul de ieșire unitar). Cel din urmă la rândul său, prin intermediul comutatoarelor T1...T8 activează consecutiv afișoarele HG1...HG8. MUX-urile responsabile fiecare de un anumit bit al numărătoarelor (și anume: pentru bitul cu ponderea i - CI-5, 2- CI-6, 4- CI-7, 8-CI-8), în corespundere cu adresa primită permit trecerea informației fiecărei decade la DC CI-11. Codul binar-zecimal de la intrările acestuia este transformat în cod 7 segmente și prezentat de digitul activat. Astfel, în timpul aplicării a 8 impulsuri de tact (ce alcătuiesc un ciclu) la intrarea CI, are loc prezentarea conținutului fiecărui numărător la afișorul respectiv.

Limita frecvenței impulsurilor aplicate la intrarea dispozitivului, în general este determinată de viteza de lucru a primului numărător și care în cazul nostru nu depășește valoarea de 25 MHz. Pentru extinderea gamei de frecvențe în prima decadă se va utiliza un numărător de mare viteză produs în tehnologia TTL Schottky sau ECL cu comenzi compatibile TTL.

Decodificatorul K555ID18 este interschimbabil cu K514ID2 (cu rezistențele de limitare a curenților prin LED-uri respective).

Rezistențele R1... R7 se dimensionează în funcție de curentul și tensiunea directă a LED-urilor afișorului utilizat și se determină din relația:

$$R = (U_{al} - U_{dir} - U_{dc}) / I_{dir}$$

în care U_{al} - tensiunea sursei de alimentare, V; U_{dir} - tensiunea directă a LED-ului la curent continuu prin segment, V; U_{dc} - tensiunea de ieșire a DC, V; (pentru MC K514ID2 $U_{dc} = 0,45 \text{ V}$); I_{dir} - curentul direct prin LED, A; (tipic $I_{dir} = 0,02 \text{ A}$).

Afișoarele ALS324B sunt interschimbabile cu AL305A. Ele se vor conecta la DC K514ID2 prin rezistențe de 100 Ohmi.

Dispozitivul nu necesită practic nici o reglare, fiind necesar doar asigurarea unui front abrupt al impulsurilor de tact (sincronizare).

Varianta 2: AD cu CI din familia TTL și CMOS.

Alimentarea $U_{cc} = +5V, +9V$; consumul - I_{cc} respectiv 85 mA și 2 mA; panoul de afișare conține - 4 poziții.

Realizarea mixtă a AD (fig. 2) este favorizată de existența în familia CMOS a MC K176+12, special proiectat pentru a fi folosit în ceasurile electronice cu AD. Acest MC implementează trei elemente funcționale; generatorul impulsurilor de tact (GIT) CI-9.1. CI-9.2 (frecvența căruia F este determinată de circuitul extern) și două divizoare de frecvență CI-9.3. CI-9.4 (elementul CI-9.4 în dispozitiv nu-i utilizat, de aceea este prezentat în fig. 4.a).

Divizorul CI-9.3 permite de a obține impulsuri cu frecvența de 32, 256, 16384 și 32768 ori mai mică decât F. Utilizând în circuitul exterior al Git un rezonator din cuarț Zi la frecvența de 32768 Hz - la ieșiri apar frecvențele 1024 Hz, 128 Hz, 2Hz și 1 Hz.

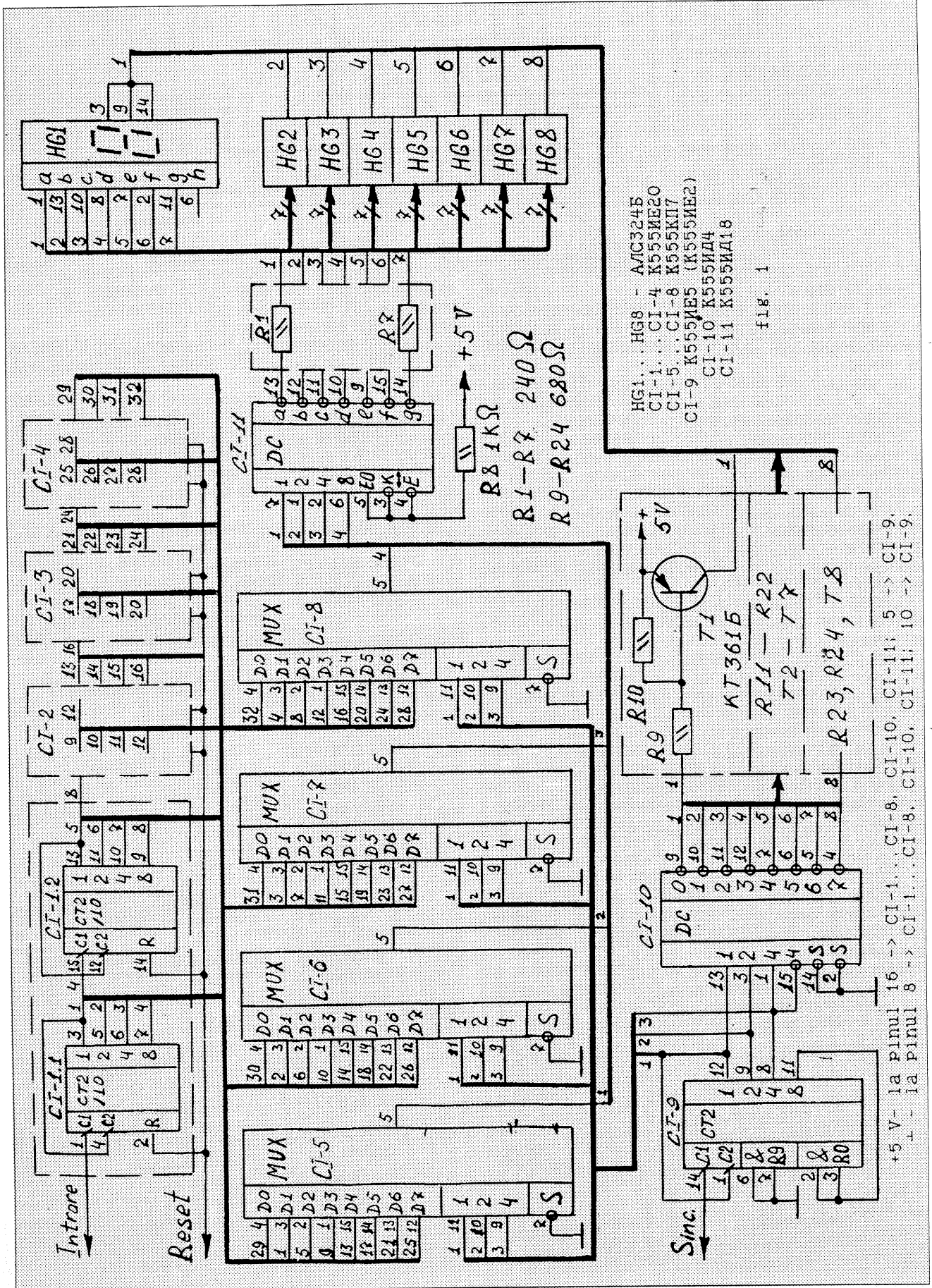
Impulsurile de la ieșirile T1... T4 cu frecvența F/256 (128Hz) și factorul de umplere 1 : 4 sunt deplasate reciproc (vezi relațiile fazoriale din fig. 3).

Factorul de divizare 60 al CI-9.4 dictează obținerea impulsurilor (la ieșirea M) de un minut, cu durata de 20 s (frecvență de tact iHz o primește de la ieșirea Si). Acesta concomitent cu stabilitatea și precizia înaltă a frecvențelor, mai oferă o diversă gamă de utilizare a MC K176IF12 în timere și relee electronice de timp.

Pentru realizarea dispozitivului cu patru ranguri de numărare, în calitate de decade pot fi utilizate două cipuri K555+20 sau patru cipuri K555+2 - numărător binar-zecimal, intrările căruia funcțional sau identice MC K555+5. / El mai conține o poartă (R9) pentru instalarea sa în starea 9 (în cazul dat nu se folosește). / Pentru diversitate s-a ales al doilea tip de MC.

Impulsurile de la T1... T4 în particular determină transmiterea informației numărătoarelor CI-1... CI-4 prin CI-5... CI-8 (ce îndeplinesc funcția SI-SAU-NU) și CI-10 la DC CI-11. MC-le CI-5... CI-8 K555LRI3 conectate conform schemei în ansamblu cu CI-10 (inversorul K555LN1) realizează funcția 2-2-2-2- SI-SAU. Deci porțile acesto-

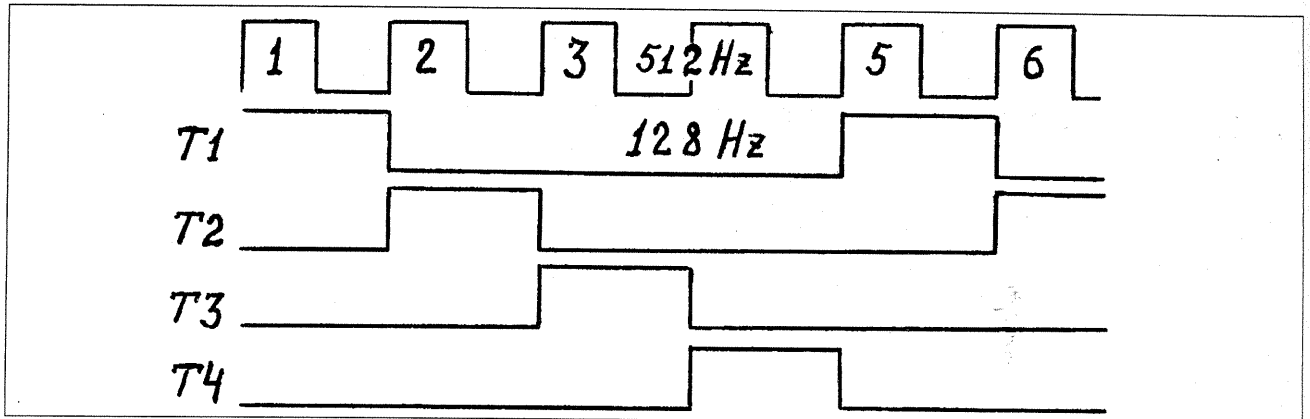
Continuare în pag. 4



- HG1...HG8 - АМС324Б
- CI-1...CI-4 К555МЕ20
- CI-5...CI-8 К555МП7
- CI-9 К555МЕ5 (К555МЕ2)
- CI-10 К555ИД4
- CI-11 К555ИД18

fig. 1

+5 V - la pinul 16 -> CI-1...CI-8, CI-10, CI-11; 5 -> CI-9,
 1 - la pinul 8 -> CI-1...CI-8, CI-10, CI-11; 10 -> CI-9.



Urmare din pag. 2

ra, fiind consecutiv activate cu „i” logic, permit trecerea informației fiecărui numărator la DC. Pentru adaptarea nivelelor logice, CMOS cu TTL, se folosește un receptor pe emitor.

Să analizăm mai detaliat principiul de lucru al dispozitivului prin exemplul prezentării informației primului numărator (celelalte considerându-le analog).

Apariția impulsului pozitiv la ieșirea T1 (CI-9) provoacă deschiderea tranzistoarelor T1 și T5. Căderea de tensiune pe rezistorul R4 care întrece valoarea de prag a „i” logic TTL, „deschide” (prin pinul 2) primul element SI din CI-5... CI-8. Acestea la rândul său, aplică informația celeilalte intrări (pinul 1 a CI-5... CI-8) prin CI-10 la intrările informaționale a DC CI-11, DC transformă codul binar primit în cod 7 segmente, afișat de afișorul HG1 (activat de chea T5).

Comitatorul mecanic K1 și rezistorul R16 (120 150) servesc pentru „apriinderea” segmentului virgulei în rangul necesar.

Unul din cele două elemente inversoare a CI-10 nefolosite în schemă (fig. 4.b), poate participa la construirea unui formator, ce generează la conectarea alimentării (sau prin acțiune manuală), un impuls pozitiv pentru resetare (readucerea în starea inițială).

Funcția MC K555LR13 poate fi realizată și pe bază MC K531LR9. El posedă o viteză de funcționare înaltă dar are și un curent de intrare/consum mai majorat. De aceea etajul de adaptare repetor, construit pe un singur tranzistor, nu asigură nivelele logice necesare (curentul de intrare cca -2 mA). În acest caz rezultate bune oferă un etaj receptor format din două inversoare; un inversor pe tranzistor, T1 și un bistabil-Schmitt inversor CI-1. Elementul inversor al MC K555TL2 asigură la ieșire nivele logice fixe la un curent de intrare mic (valoarea max. cca - 0,4 mA). Constructiv și funcțional este identic MC K555LN1.

Acest etaj se va utiliza și în alte aplicații practice, în care la adaptarea nivelelor logice mai necesită și echilibrul curenților de ieșire-intrare a MC-lor.

Dacă schema se va utiliza la realizarea unui timer sau

releu electronic de timp, este evidentă reglarea frecvenței GIT de 32768 Hz. Această se va obține (la pinul 14) prin ajustarea trimerului C2.

În ambele dispozitive circuitul de alimentare al fiecărui MC trebuie „blocat” cu un condensator cu capacitatea de 0,033... 0,15 mKF.

MC din familia K555 sunt interschimbabile cu MC corespunzătoare din familiile K155, K531, KPI5333, însă care posedă unele particularități specifice, ce trebuie considerate. Aici vom menționa specificul Mc din familiile K555 și KPI533, intrările cărora pot fi direct conectate la + 5V (ceea ce nu-i prevăzut pentru K155, KR531).

Afișorul ALS333A este interschimbabil cu ALS324A. Tranzistoarele pot fi oricare de putere mică cu un min = 20 și structura corespunzătoare. Rezistențele de tipul MLT cu putere 0,125 W, condensatoarele ceramice sau oricare altele.

Andrei S. Ciobanu - Chișinău

ECHIVALENȚE RECOMANDATE

K555LN1 - CDB404 KR1533LR13

SN74ALS54N

K555KP7 - CDB4151

K555IE2 - CDB490

K555IE5 - CDB493

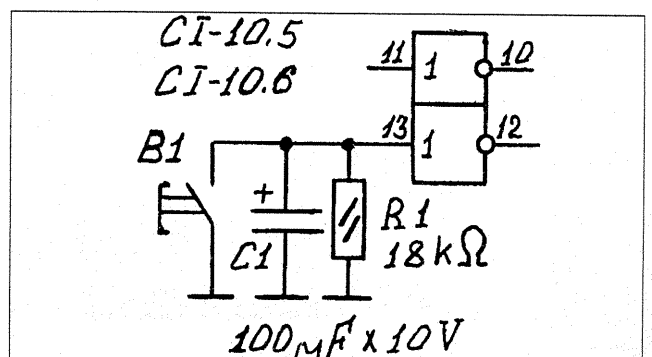
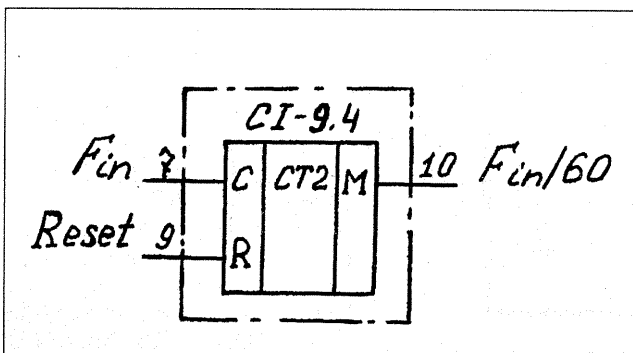
KR531LR9 - SN74LS53

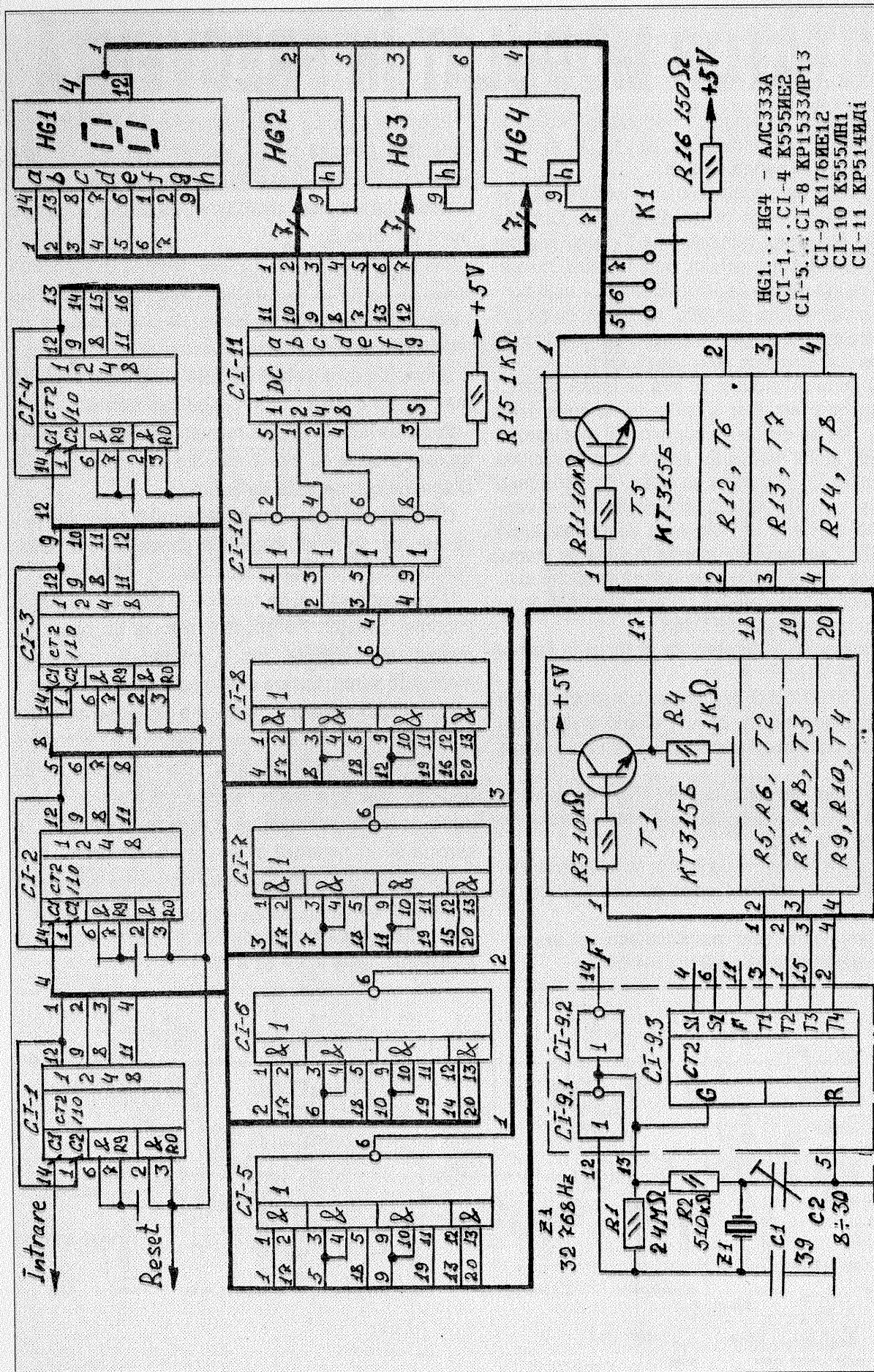
K555ID4 - SN74LS155N

K555ID18 - SN74LS247N

KT515 = BC107, BC107A, C108A, BC108, BC108A, BC108B, BFP719, BFP720, BFP721, BFP722, 2SC633, 2SC634, 2SC641, 2N929, 2N2712, 2N3399, 2N3397, 2N2711

KT361 = BC250A, BC250B, 2N4125, 2N2604, BCW57, BCW62A, BCW63A, BC157, BSW20, 2SA555, 2N3905, 2N3906, BC557, BC157, BCW58, 2SA556.





HG1...HG4 - АМС333А
 CI-1...CI-4 К555ВЕ2
 CI-5...CI-8 КР1533АП13
 CI-9 К176ВЕ12
 CI-10 К555МН1
 CI-11 КР514ИД1

fig. 2

+9 V - la pinul 16 -> CI-9;
 +5 V - la pinul 5 -> CI-1...CI-4; 14 -> CI-5...CI-8, CI-10, CI-11
 1 - la pinul 10 -> CI-1...CI-4; 7 -> CI-5...CI-8, CI-10; 8 -> CI-9; 6 -> CI-11.

EMITĂTOR MODULAT ÎN FRECVENȚĂ

Se prezintă un emițător modulat în frecvență, alimentat cu tensiunea de 18 V și care lucrează în banda de 2 m.

Etajul oscilator este echipat cu un cristal de cuarț ce care frecvența de bază în jur de 8 MHz. Circuitul oscilant din colectorul tranzistorului T_1 este acordat pe armonica a 3-a a cuarțului, deci în baza tranzistorului T_2 se injectează 24 MHz. Bobina L_1 este construită pe o carcasă cu diametrul de 6 mm, cu sârmă de cupru izolată cu email și mătase. Aceasta are 24 de spire de 0,3, bobinate spiră lângă spiră.

Prizele sunt la spirele 5 și 10 față de masă. Cuarțul este cuplat între emițător și priza de la spira 10 a bobinei L_1 . Tot pe emitor se cuplează și modulatorul MF. De fapt, acest modulator apare ca o capacitate variabilă montată în paralel cu cuarțul. Cu tensiunea produsă de microfon variază capacitatea diodei varicap BB139. Deviația de frecvență se reglează din condensatorul semivariabil montat în serie cu modulatorul. Dacă microfonul nu furnizează tensiune suficientă, atunci se intercalează un etaj amplificator de tensiune cu un tranzistor EFT 353.

Etajul următor (T_2) lucrează ca triplor și la ieșirea sa se obțin 72 MHz.

Bobina L_2 din circuitul oscilant se construiește fără carcasă, cu diametrul de 9 mm, având 9 spire din CuEm 0,8 cu priză la spirele 5 și 8. Bobinajul are pas 1 mm.

Urmează apoi un etaj dublor (T_3), echipat cu tranzistorul BF 214. Circuitul L_3C este acordat pe frecvența de 144 MHz.

Bobina L_3 are diametrul de 9 mm, fără carcasă, din sârmă CuEm 0,8 având 4 spire cu pas 2,5 mm și prize la spirele 0,5 și 3.

Etajele următoare sunt amplificatoare și au circuitele acordate în gama de 2 m (144 MHz).

Bobinele L_4 și L_5 au construcții identice, fiind bobinate fără carcasă pe un diametru de 9,2 mm din sârmă CuEm 0,8, având fiecare câte 4 spire.

Bobinajul are pasul de 3,5 mm, iar prizele se scot la spira 0,5 spira 3.

Etajul final de putere are plantat tranzistorul 2N3375. Circuitul său oscilant este astfel conceput încât poate fi cuplat la ieșire cu cablu coaxial cu impedanța de 75.

Bobina L_6 este tot fără carcasă, cu diametrul de 9,2 mm, având 2 spire CuEm 0,8 cu pas 5 mm.

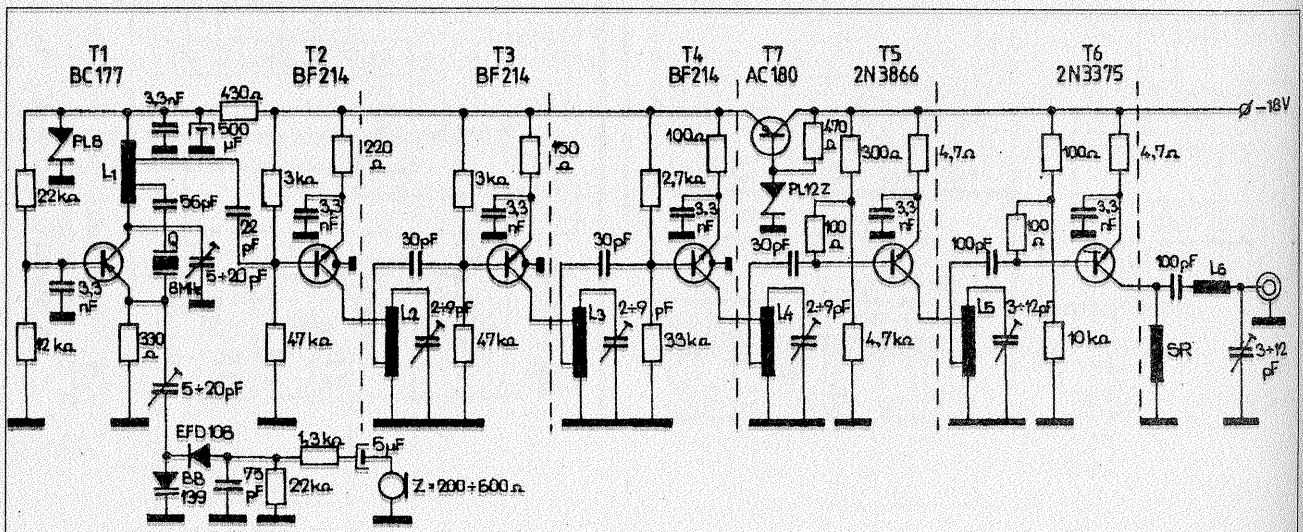
Șocul de radiofrecvență montat între masă și colector, are 3 spire cu pas 2 mm din sârmă CuEm 0,5. Diametrul bobinei este de 5 mm.

Condensatoarele semivariabile pot fi ceramice sau cu aer, dar în mod obligatoriu condensatorul semivariabil din etajul final va fi cu aer.

Montarea pieselor se face pe o plăcuță de circuit imprimat 210x50. Pe această plăcuță se lipesc pe margini alte plăcuțe, iar în interior se compartimentează pentru fiecare etaj în parte. Lungimile compartimentelor etajelor $T_1 + T_2$ și a circuitului de ieșire sunt de câte 45 mm, iar ale celorlalte etaje de 30 mm.

Acordarea etajelor se face în primul rând cu un grid-dip, fără a cupla tensiunea pe etaje și numai după această operație se cuplează la emițător o sarcină și se cuplează și tensiunea. Se revine apoi asupra acordului, urmărindu-se obținerea maximului de putere la ieșire.

Sarcina poate fi un bec de 24V/5W, fiindcă puterea emițătorului este în jur de 4 W.



CALIBRATOR

În figura 1 este prezentat un calibrator simplu pentru verificarea etalonării radioreceptoarelor. Montajul folosește piese puține, ce pot fi obținute prin radiocluburi. Circuitul integrat CDB404E, de fabricație românească, este utilizat la maximul posibilităților sale.

După cum se observă, din figură, circuitul integrat îndeplinește trei funcții distincte: primele două porți constituie un oscilator asimetric cu frecvența de 1-2 Hz; cele două porți din mijloc constituie oscilatorul cu cristal, a cărui frecvență se poate regla cu trimerul C_1 . Valoarea condensatorului C_1 se alege în funcție

de cristalul folosit, conform datelor din tabelul alăturat. Ultimele două porți constituie un multivibrator monostabil a cărui constantă de timp se poate modifica din potențio-metrul de 2,5 k.

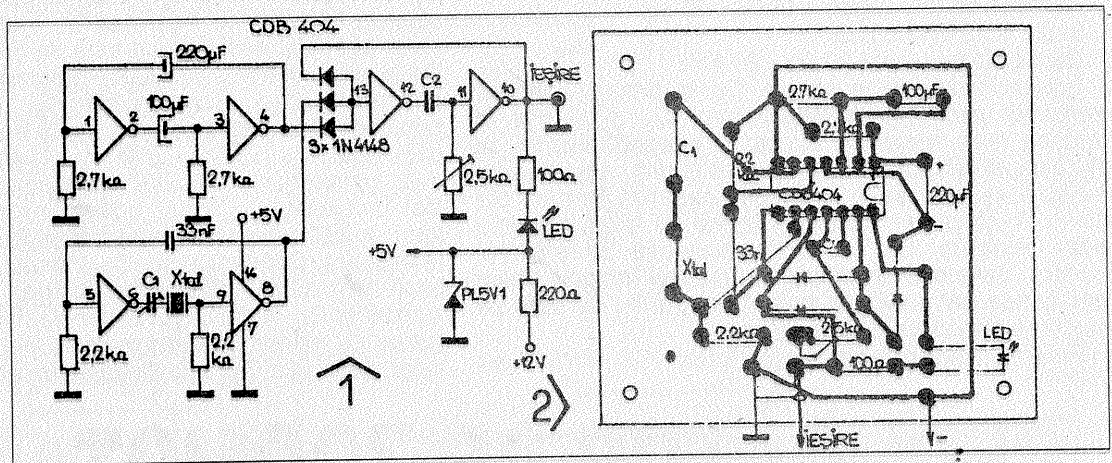
Dacă perioada monosta-

bilului se reglează mai mare ca perioada oscilatorului cu cristal, la ieșire se va regăsi (1/2; 1/3; 1/4...) din frecvența cristalului. În acest caz, monostabilul îndeplinește rolul de divizor de frecvență.

Pentru recunoașterea rapidă a semnalului calibratorului, ieșirea acestuia este întreruptă în ritmul de 1-2 Hz (semnalată și de LED). Astfel, calibratorul poate fi montat într-un Rx gata construit, semnalele calibratorului apărând distinct față de alte semnale din gamele recepționate.

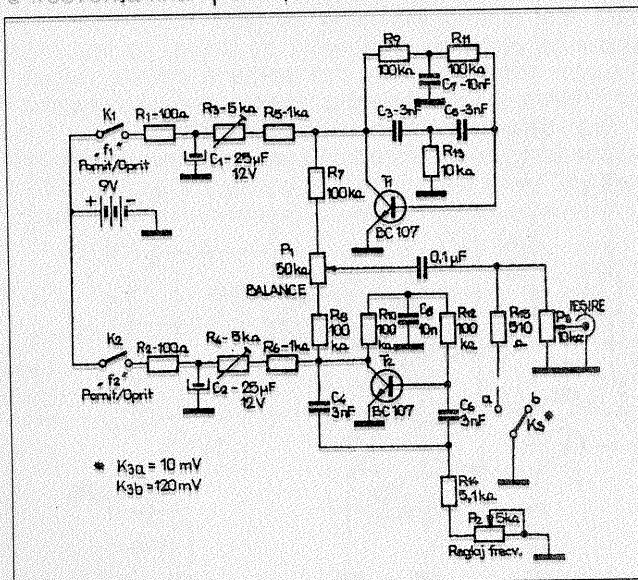
Se recomandă utilizarea unei surse stabilizate de 5 V pentru că funcționarea monostabilului divizor este puternic influențată de variațiile tensiunii de alimentare.

În fig. 2 este arătată pleca de circuit imprimat cu amplasarea pieselor.



REGLAREA STAȚIILOR SSB

Montajul prezentat se compune din două generatoare. Generatorul I, montat într-un circuit de reacție cu filtru în dublu T, debitează o frecvență fixă f_1 de aproximativ 1000 Hz.



* $K_{3a} = 10 \text{ mV}$
 $K_{3b} = 120 \text{ mV}$

Generatorul II are aceeași schemă (tranzistorul T_2 cu piesele aferente), debitează însă o frecvență variabilă (cu potențiometrul P_2 de la 1000 Hz până la 1300 Hz. Cele două semnale mixate (cu potențiometrul P_1) dau o frecvență reglabilă între 0 și 300 Hz. Comutatorul K_3 permite selectarea brută a nivelului semnalului de ieșire (10 mV sau 120 mV) iar potențiometrul P_3 permite un reglaj fin.

Comutatoarele K_1 și K_2 permit pornirea sau oprirea independentă a generatoarelor.

Potențiometrele trimer R_3 - R_4 se vor regla separat în vederea obținerii unei forme de semnal corecte (sinusoidale). Acest reglaj se realizează numai la prima punere în funcțiune a montajului (vizualizare pe osciloscop).

În vederea evitării diafoniei nedorite între cele două frecvențe generate, se vor lua măsuri corespunzătoare de ecranare. Se recomandă ca sursa de alimentare să fie asigurată din două baterii plate (4,5 V) legate în serie. Consumul este foarte mic, însă tensiunea de alimentare trebuie să fie stabilă și fără brum de rețea.

Dacă stația este prevăzută cu limitator audio sau reglaj de volum automat, vizualizările cu osciloscopul nu vor fi concludente decât la deconectarea acestor dispozitive.

MIXER

Acest mixer este compus din cinci intrări și anume: două de pik-up, două de magnetofone și una de microfon. Acestea sunt cuplate la un corector de ton de tip Baxandal. (Schema din pag. 9)

Date tehnice

Intrări:

1. Pik-up: Tensiunea optimă de intrare: $2\text{mV/f} = 1\text{KHz}$
Rezistența de intrare: 47 K

Tensiunea maximă de intrare: $100\text{ mV/f} = 1\text{KHz}$
Corecția: RI AA

2. Magnetofon: Tensiunea de intrare: 400 mV
Rezistența de intrare: 220 K

Tensiunea maximă de intrare: 2 V

3. Microfon: Tensiunea optimă de intrare: 0,2 mV

Rezistența de intrare: 100 K

Corecția de ton: Joase + 20dB - 20 dB

Înalte + 20 dB - 20 dB

Banda de frecvență 20 Hz - 20 KHz

Preamplificatorul de pik-up. De la doza magnetică semnalul trece prin condensatorul C_1 și ajunge la intrarea neînversoare a circuitului integrat. Rezistența R_2 asigură tensiunea optimă ofset și drift. Amplificarea modului se realizează cu reacția negativă formată din C_2 și R_3 . Ieșirea circuitului integrat se leagă galvanic baza tranzistorului T_1 , el funcționează cu emitorul comun. Semnalul amplificat de circuitul integrat, trece prin condensatorul C_5 și potențiometrul P_1 cu care se reglează nivelul de audiere optimă.

Preamplificatorul de magnetofon. La intrare se

cuplează magnetofon sau casetofon, care furnizează de obicei un semnal de 250-600 mV. Semnalul din magnetofon trece prin condensatorul C_7 și prin tranzistorul T_2 , la emitorul căruia este cuplat condensatorul C_8 urmat de potențiometrul P_2 cu care se reglează nivelul semnalului.

Preamplificator de microfon. Tranzistorul T_3 și circuitul integrat C_{13} are rolul de a amplifica semnalul, cu un zgomot redus și distorsiuni minime. De la microfonul dinamic semnalul trece prin condensatorul C_{10} , ajungând în baza tranzistorului T_3 . Desciderea lui se obține cu divizorul format din rezistoarele R_{14} și R_{15} . Rezistența R_{14} are rolul de a regla amplificarea lui T_3 . Colectorul tranzistorului T_3 se cuplează galvanic cu intrarea neînversoare al circuitului integrat. Rezistența R_{18} este legată la intrarea inversoare ca și R_{17} , P_3 și C_{11} care determină câștigul preamplificatorului de microfon.

Corectorul de ton. Circuitul integrat și cu tranzistorul T_7 formează un corector de ton de tip Baxandal. Înrușarea frecvențelor, realizată cu ajutorul potențioanelor la 1KHz, amplificarea este de două ori mai mare. De la emitorul tranzistorului T_7 semnalul trece prin condensatorul C_{18} și rezistența R_{39} , care ajunge la potențiometrul P_5 , la care se poate cupla orice amplificator final.

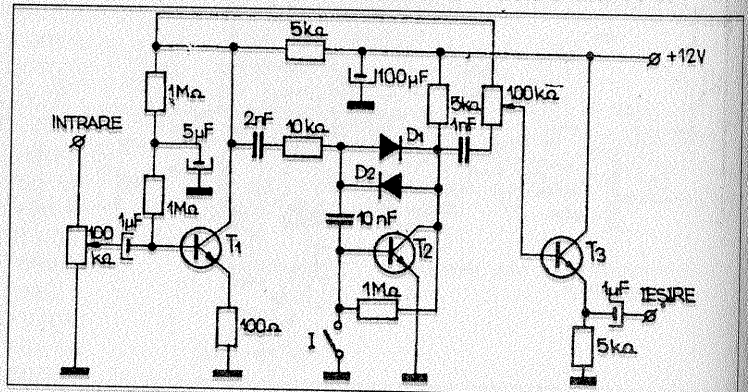
Alimentarea mixerului. Se realizează cu un alimentator stabilizat care furnizează o tensiune continuă bine filtrată; el este construit dintr-un transformator și o punte redresoare. Condensatorul C_{34} filtrează tensiunea continuă obținută din puntea redresoare. Tranzistorul T_6 , rezistența R_{66} și cu dioda zener D_6 , formează un stabilizator. La ieșirea alimentatorului se află încă un condensator electrolitic C_{35} și o diodă electroluminescentă D_5 .

REDUCĂTOR DE ZGOMOT

Examinând schema, observăm că semnalul audio se trimite la baza tranzistorului T_1 , fiind cules pe rezistența de sarcină de 5 K Ω . De aici, semnalul este trimis pe două căi separate. Una duce direct la ieșirea montajului, la capătul unui potențiometru, de unde ajunge la un etaj repetor pe emitor. Același semnal de la ieșirea tranzistorului T_1 urmează și calea unui filtru trece-sus, ajunge la etajul al doilea de amplificare, realizat cu tranzistorul T_2 , care servește la amplificarea numai a frecvențelor foarte înalte, de peste 5000 Hz. Diodele D_1 și D_2 servesc ca limitatoare pentru semnale parazitimpuls, de exemplu pocniture exagerate provenite din zgârieturi de disc, anulând amplificarea etajului respectiv. La semnalele slabe, diodele sunt închise. Prin rezistența de 1 MW se polarizează tranzistorul T_2 . În caz că se dorește scoaterea din uz a sistemului reducător de zgomot, se acționează întrerupătorul I. Deci la ieșirea etajului al doilea de amplificare se obține un semnal audio total lipsit de frecvențele joase, în opoziție de fază cu semnalul care este trimis nemodificat la ieșirea montajului. Etajul al treilea, repetor pe emitor, primește cele două semnale prin cursorul potențiometrului, la capătul căruia sunt aplicate. În funcție de poziția cursorului acestui potențiometru, se obține situația de balans, pentru suprimarea fâșâiturilor, fără ca frecvențele înalte din imprimare să aibă ceva de suferit. În linii mari se poate spune că montajul asigură suprimarea frecvențelor mai

mari de 4000 Hz. În momentele de „pianissimo”, adică la audiere de nivel mic, când orchestra cântă foarte încet, tocmai atunci când fie discul, fie banda de magnetofon sau casetofon manifestă un fâșâit de fond, care deranjează. Pentru imprimări cu zgomot foarte mare de fond, de pe discuri vechi sau benzi vechi, cu granulație mare și viteză redusă, trebuie asigurată o anumită poziție a potențiometrului, care se va tatonă. Este o operație necesară mai ales atunci când se face recopiarea unor imprimări vechi, cu grad diferit de uzură. La imprimări realizate inițial cu materialul de bună calitate trebuie, bineînțeles, o nouă reglare a potențiometrului de balans.

Toate cele trei tranzistoare sunt din seria BC 107... 109. Condensatoarele electrolitice sunt la o tensiune minimă de 12 V. Alimentarea se face în limitele 9 V... 14 V.



SURSĂ DE CURENT WIDLAR

Sunt deosebit de multe aplicații în care sunt necesari curenți de polarizare de valoare foarte mică de ordinul a $5-20\mu\text{A}$ (montaje echipate cu traductoare).

De asemenea, aceste valori ale curenților de polarizare se întâlnesc și în cazul etajelor de intrare cu cuplaj în emitor, valori impuse de curenții de intrare ce au și ei valori foarte mici.

Acești curenți de polarizare se pot obține utilizând surse clasice de curent, însă ținând seama de valorile tensiunilor de alimentare uzuale ($15-30\text{ V}$), valorile rezistențelor ce ar echipa aceste surse de curent ar fi destul de ridicate ($500-1000$). Există posibilitatea obținerii unor valori mici pentru curenții de polarizare, cu valori medii pentru rezistențe, modificând sursa simplă de curent din fig. 1, conform celei din fig. 2.

Această configurație poartă denumirea de sursă de curent Widlar.

Specific acesteia este faptul că tranzistoarele T_1 , respectiv T_2 nu mai lucrează la aceeași tensiune bază-emitor, aceasta realizându-se prin conectarea în emitorul tranzistorului T_2 a rezistenței R_2 . Pentru această configurație se poate calcula deosebit de simplu curentul de ieșire.

Respectând notațiile specificate în fig. 2 și aplicând legea a 20-a lui Kirchoff pe ochiul prezentat se poate obține:

$$V_{BE1} - V_{BE2} - I_{C2}R_2 = 0 \quad (1)$$

Pentru tranzistorul bipolar este valabilă relația:

$$V_{BE} = V_T \ln \frac{I_C}{I_S} \quad (2)$$

în care: V_T = tensiune termică (26mV)
 I_C = valoarea curentului de colector
 I_S = valoarea curentului de saturație

Utilizând (2) se obține:

$$V_T \ln \frac{I_{C1}}{I_{S1}} - V_T \ln \frac{I_{C2}}{I_{S2}} - I_{C2}R_2 = 0 \quad (3)$$

și considerând pentru cele două tranzistoare:

$$I_{S1} = I_{S2} \quad (4)$$

relația (3) devine:

$$V_T \ln \frac{I_{C1}}{I_{C2}} = I_{C2}R_2 \quad (5)$$

Relația (5) constituie atât o relație de proiectare pentru calculul valorii rezistenței R_2 când se cunosc valorile curenților I_{C1} și I_{C2} , dar poate fi privită și ca o ecuație transcendentă cu necunoscută I_{C2} , când se cunosc I_{C1} și R_2 . Rezolvarea ecuației transcendente

este mai laborioasă și se poate face ori aplicând metode numerice, ori prin încercări conform unui exemplu ce va urma, ori folosind tabelul oferit în acest material, obținut pe calculator cu o precizie foarte ridicată, utilizând metode numerice.

Exemplu: Pentru circuitul din fig. 2 știind că $I_{ref} = 3\text{ mA}$ și $R_2 = 10\text{ K}$ să se determine I_{C2} , neglijând curenții de bază ai celor două tranzistoare.

Conform relației (5) obținem:

$$V_T - \ln \frac{3\text{mA}}{I_{C2}} - (10\text{ K}\Omega) I_{C2} = 0$$

încercăm pentru început valoarea $I_{C2} = 15\text{ A}$ și obținem

$$26\text{ mV} \cdot \ln \frac{3\text{mA}}{15\mu\text{A}} - (10\text{ k}\Omega) \cdot 15\text{ }\mu\text{A} = 137,76 - 150 \neq 0 (<0)$$

Deoarece rezultatul este negativ înseamnă că trebuie încercată o valoare a lui I_{C2} mai mică: de ex: $I_{C2} = 12\text{ A}$ corespunzător căreia obținem:

$$26\text{ mV} \cdot \ln \frac{3\text{mA}}{12\mu\text{A}} - (10\text{ K}\Omega) \cdot 12\text{ }\mu\text{A} = 143,56 - 120 \neq 0 (>0)$$

motiv pentru care vom crește valoarea lui I_{C2} la $10 - 14\text{ A}$ și obținem:

$$26\text{ mV} \cdot \ln \frac{3\text{mA}}{14\mu\text{A}} - (10\text{ K}\Omega) \cdot 14\text{ }\mu\text{A} = 139,66 - 140 \approx 0$$

deci cu bună aproximare se obține $I_{C2} = 14\text{ A}$.

Evident, această metodologie este deosebit de laborioasă necesitând câteva etape.

Tabelul prezentat în acest articol previne acest dezavantaj oferind direct valorile I_{C2} , I_{ref} (I_{C1}) și R_2 . Astfel pe prima linie orizontală a tabelului sunt date valorile pentru I_{ref} , pe linia verticală valori pentru I_{C2} , iar în tabel la intersecția liniilor corespunzătoare sunt date valorile rezistenței R_2 exprimate T K.

Astfel, pentru exemplul mai sus considerat, pentru $I_{ref} = 3\text{ mA}$ și $I_{C2} = 14\text{ A}$ se obține valoarea $R_2 = 9,97\text{ K}$.

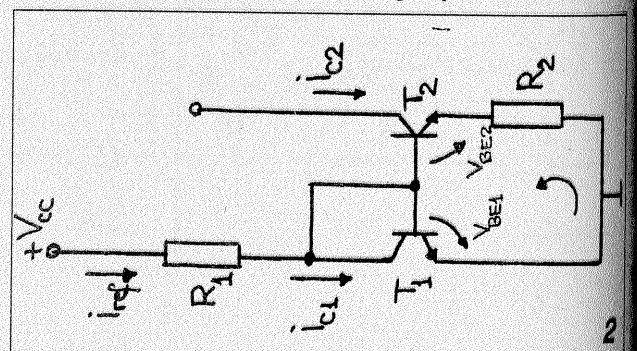
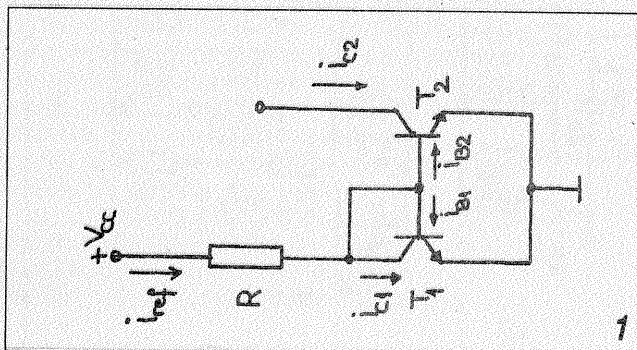
Menționez că atât pentru I_{ref} cât și pentru I_{C2} sunt date majoritatea valorilor întâlnite în practică. În cazul în care din proiectare se dorește a se lucra cu valori ale curenților ușor diferite de cele listate în tabel, se pot utiliza pentru rezistențe valori obținute prin mediere. De exemplu dacă se dorește să se lucreze cu valorile:

$I_{C2} = 14\text{ A}$ și $I_{ref} = 3,24\text{ mA}$ se va considera pentru R_2 valoarea medie între valoarea corespunzătoare la $I_{ref} = 3\text{ mA}$ ($9,97\text{ K}$) și valoarea corespunzătoare la $I_{ref} = 3,5\text{ mA}$ ($10,25\text{ K}$) adică:

$$R_2 / I_{ref} = 3,25\text{ mA} = \frac{9,97 + 10,25}{2} = 10,11\text{ K}\Omega$$

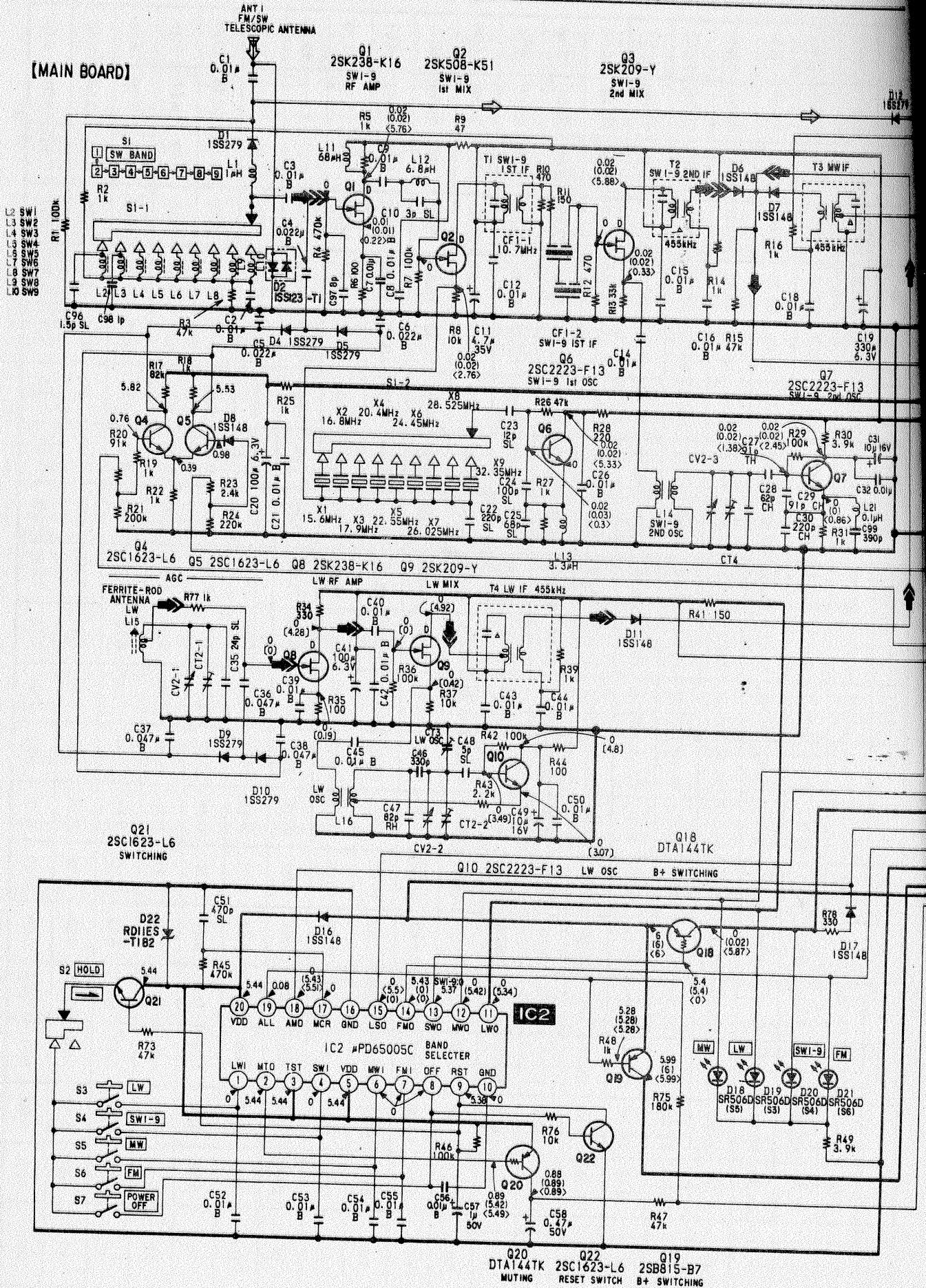
$$I_{C2} = 14\text{ }\mu\text{A}$$

2 Ing. Apostol CRISTIAN

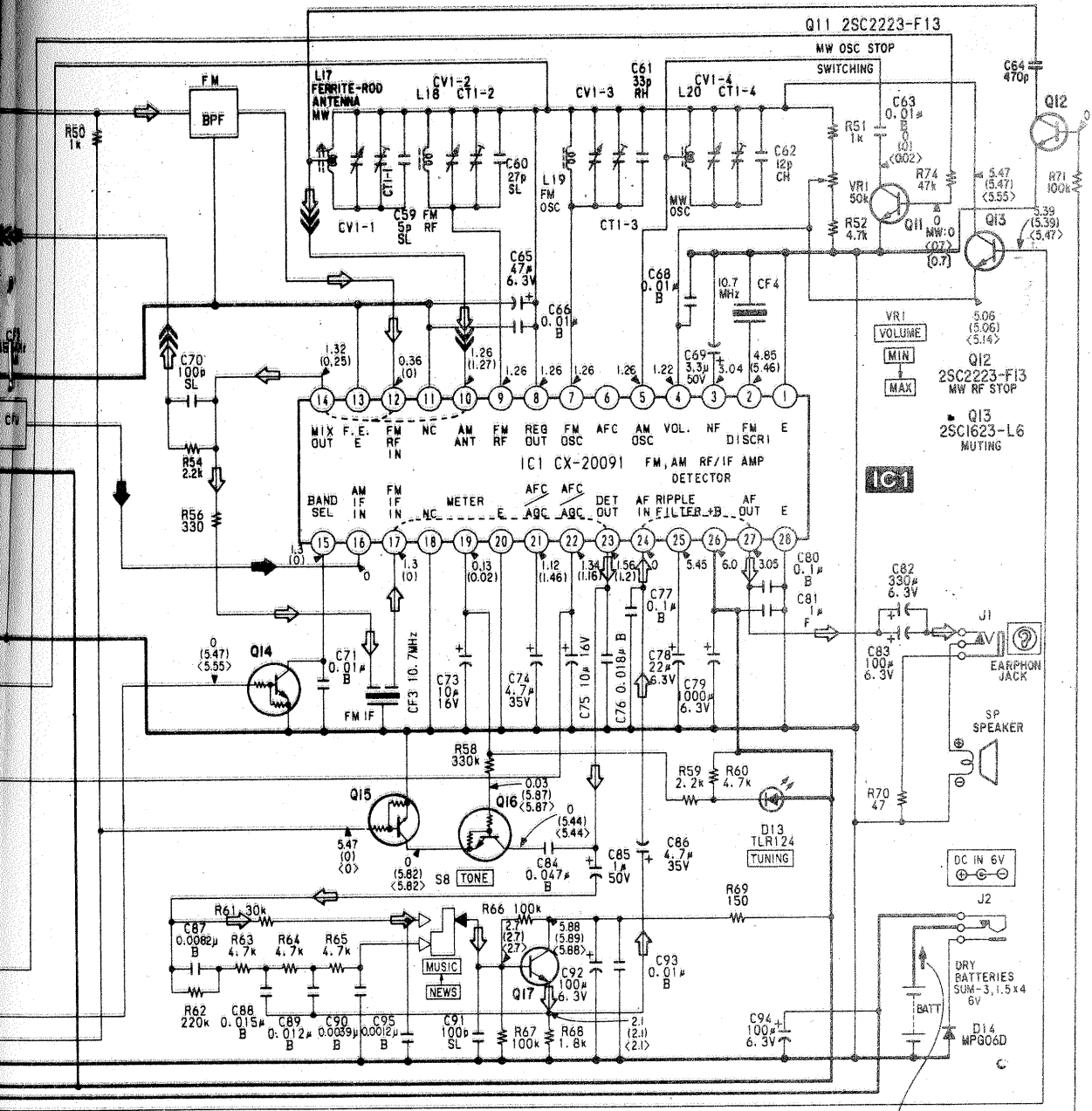


	0,5	1	1,5	2	2,5	3	3,5	4	4,5	5	5,5	6	6,5	7	7,5	8	8,5	9	9,5	10
1	161.5	179.6	190.1	197.6	203.4	208.1	212.1	215.6	218.7	221.4	223.9	226.1	228.2	230.2	231.2	233.6	235.2	236.7	238.1	239.4
2	71.78	80.79	86.06	89.8	92.7	95.07	97.08	98.81	100.3	101.7	102.9	104.0	105.1	106.0	106.9	107.8	108.6	109.3	110.0	110.7
3	44.34	50.34	53.85	56.35	58.29	59.87	61.2	62.36	63.38	64.29	65.12	65.87	66.57	67.21	67.81	68.37	68.89	69.39	69.86	70.3
4	31.38	35.89	38.53	40.39	41.85	43.03	44.03	44.9	45.67	46.35	46.97	47.54	48.06	48.54	48.99	49.41	49.8	50.17	50.52	50.85
5	23.95	27.55	29.65	31.16	32.32	33.26	34.07	34.76	35.37	35.92	36.42	36.87	37.28	37.67	38.03	38.36	38.67	38.98	39.26	39.52
6	19.17	22.17	23.93	25.17	26.14	26.92	27.6	28.18	28.69	29.14	29.56	29.93	30.28	30.6	30.9	31.18	31.44	31.69	31.92	32.15
7	15.86	18.43	19.94	21	21.83	22.51	23.08	23.58	24.01	24.41	24.76	25.08	25.38	25.66	25.91	26.15	26.38	26.59	26.79	26.98
8	13.44	15.69	17.01	17.94	18.67	19.26	19.76	20.2	20.58	20.92	21.23	21.52	21.78	22.02	22.24	22.45	22.65	22.83	23.01	23.18
9	11.61	13.61	14.78	15.61	16.26	16.78	17.23	17.61	17.95	18.26	18.53	18.78	19.02	19.23	19.43	19.62	19.79	19.96	20.11	20.26
10	10.17	11.97	13.03	13.78	14.36	14.83	15.23	15.58	15.88	16.16	16.41	16.63	16.84	17.03	17.21	17.38	17.59	17.7	17.83	17.96
11	9.02	10.66	11.62	12.3	12.83	13.26	13.62	13.94	14.21	14.46	14.69	14.89	15.08	15.26	15.42	15.57	15.72	15.85	15.98	16.1
12	8.08	9.58	10.46	11.08	11.57	11.96	12.3	12.59	12.84	13.07	13.28	13.46	13.64	13.8	13.95	14.09	14.22	14.34	14.46	14.57
13	7.3	8.69	9.5	10.07	10.52	10.88	11.19	11.46	11.69	11.9	12.10	12.27	12.43	12.58	12.72	12.84	12.97	13.08	13.19	13.29
14	6.64	7.93	8.68	9.21	9.63	9.97	10.25	10.5	10.72	10.92	11.09	11.26	11.4	11.54	11.67	11.79	11.9	12.01	12.11	12.20
15	6.08	7.28	7.98	8.48	8.87	9.18	9.45	9.68	9.89	10.07	10.23	10.39	10.52	10.65	10.77	10.88	10.99	11.09	11.18	11.27
16	5.59	6.72	7.38	7.85	8.21	8.50	8.76	8.97	9.16	9.33	9.49	9.63	9.76	9.88	9.99	10.10	10.20	10.29	10.38	10.46
17	5.17	6.23	6.85	7.29	7.63	7.91	8.15	8.35	8.53	8.69	8.84	8.97	9.09	9.21	9.31	9.41	9.50	9.59	9.67	9.75
18	4.80	5.80	6.39	6.80	7.13	7.39	7.61	7.80	7.96	8.13	8.27	8.39	8.51	8.61	8.71	8.81	8.89	8.98	9.05	9.13
19	4.47	5.42	5.98	6.37	6.68	6.93	7.14	7.32	7.48	7.63	7.76	7.88	7.98	8.09	8.18	8.27	8.35	8.43	8.50	8.57
20	4.18	5.09	5.61	5.99	6.28	6.51	6.71	6.89	7.04	7.18	7.30	7.41	7.52	7.62	7.71	7.79	7.87	7.94	8.01	8.08

[MAIN BOARD]



ICF - 7601 / 7601 L RADIORECEPTORUL SONY



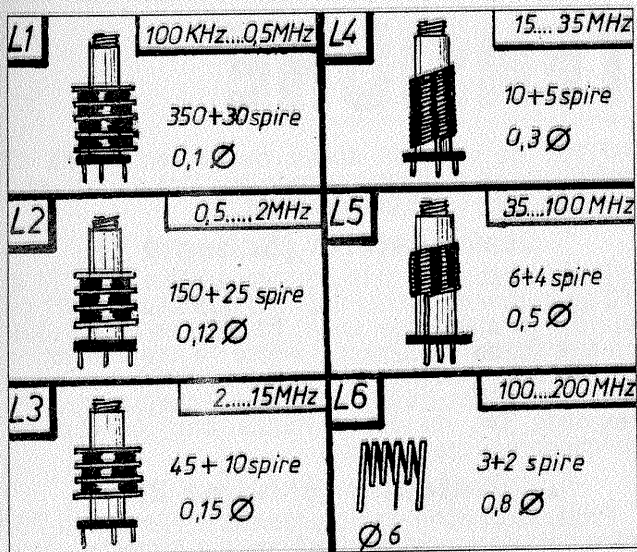
- Q14 DTC144EK FM/AM SELECT SWITCHING
- Q15 DTC144EK MUTING
- Q16 DTC144EK MUTING
- Q17 2SC1623-L6 ACTIV FILTER

TOTAL CURRENT
 FM : 16mA
 MW : 12.5mA
 SW9 : 20mA
 SW1 : 19.3mA
 LW : 15.5mA

- Note:**
- All capacitors are in μF unless otherwise noted. pF : μpF 50WV or less are not indicated except for electrolytics and tantalums.
 - All resistors are in Ω and $1/4\text{W}$ or less unless otherwise specified.
 - Δ : internal component.
 - --- : B+ Line.
 - Power voltage is dc 6 V and fed with regulated dc power supply from external power voltage jack.
 - Voltage is dc with respect to ground under no-signal (detuned) conditions, no mark: FM
 () : MW
 < > : SW
 [] : LW
 - Voltages are taken with a VOM (50 $\text{k}\Omega/\text{V}$). Voltage variations may be noted due to normal production tolerances.

- Signal path.
- ◁ : FM
- ⇒ : AM
- ⇄ : LW
- ⇄⇄ : MW
- ⇄⇄⇄ : SW1-9
- Switches:

Ref. No.	Switch	Position
S1	SW BAND	1
S2	HOLD	OFF
S3	LW	OFF
S4	SW1-9	OFF
S5	MW	OFF
S6	FM	OFF
S7	POWER OFF	OFF
S8	STONE	NEWS

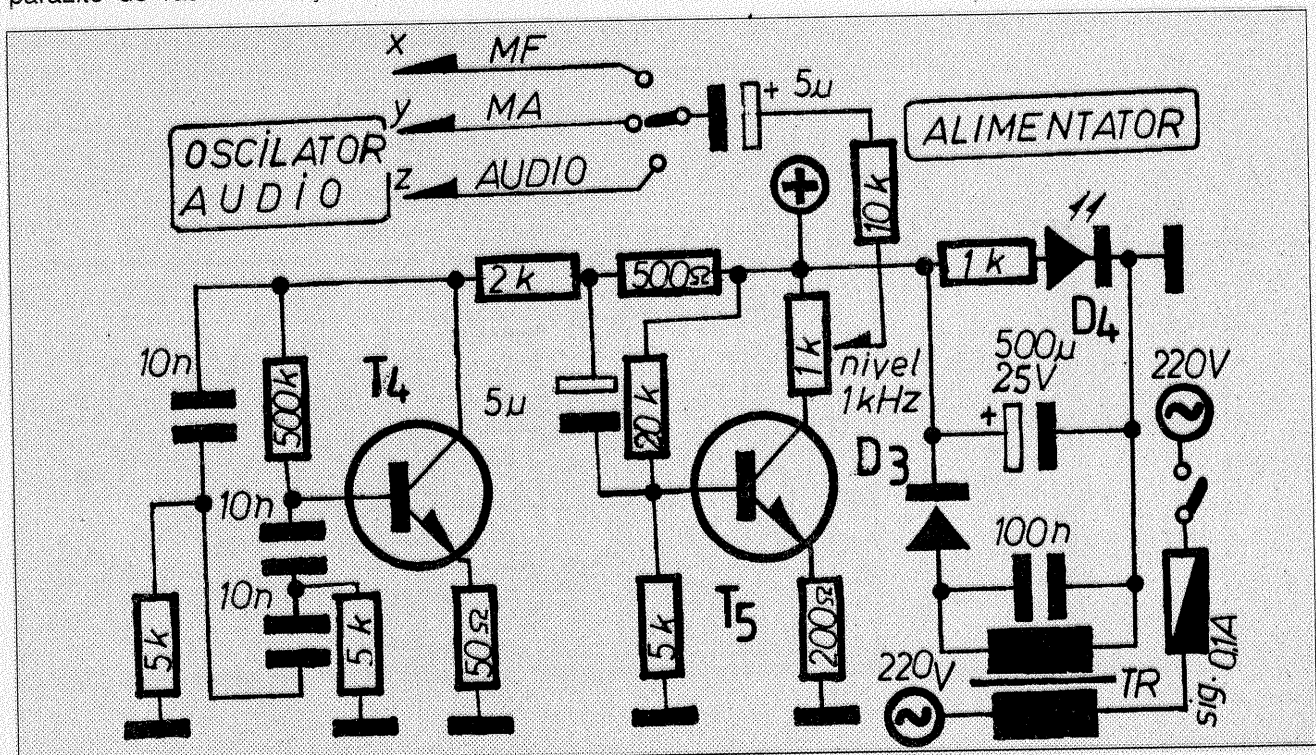


locul condensatoarelor, valori de $\pm 50\%$, cu rezultate acceptabile. Potentiometrul de ieșire poate avea o valoare mai mare; dar va fi șuntat cu un rezistor de 500...1000 Ohmi. Conexiunile la bobine vor fi cât mai scurte. Se poate lucra pe sistemul de cablaj gravat, e foarte ușor de conceput design-ul, se poate realiza și cu conexiuni din sârmă cositorită. Un lucru foarte important, pentru a împiedica reionarea parazită de radiofrecvență, e ca blocul oscilatorului împreună cu condensatorul variabil și comutatorul, inclusiv bobinele să fie realizat în sistem ecranat, într-o cutie de tablă de fier sau de aluminiu, realizată în felul descris pentru preamplificatoare, a se vedea un număr anterior. Această casetă de tablă de ecranaj va fi dispusă împreună cu restul blocurilor funcționale într-o altă casetă metalică, pentru asigurarea prin dublă ecranare, a reducerii la minim a raionării parazite de radiofrecvență. Pentru celelalte blocuri

funcționale, iată în câteva cuvinte ce se poate spune. În figura 3 se arată schema oscilatorului de audiofrecvență pe circa 1000 Hz, frecvență sinusoidală. Nivelul audio disponibil la ieșire, poate fi trimis spre utilizare în trei căi diferite. Prin comutator, cu trei poziții, calea z trimite semnalul audio la o bornă de ieșire, maximum de nivel circa 1 volt audio, un rezistor serie de valoare mare, sute de kilohmi sau megoohmi, poate juca rolul de atenuator. Calea y, trimisă la blocul oscilator, dă modulație în amplitudine, marcată, a frecvenței. Prin trimiterea semnalului audio la poarta lui T2 se obține modulație în frecvență pentru benzile de unde ultracurte, profunzimea modulației în toate cazurile fiind legată de nivelul audio. În cazul mA e bine să nu se depășească un nivel de modulație de circa 30%. Tranzistoarele T4 și T5 sunt de mică putere, cu siliciu, orice serie npn. Valorile indicate pentru piese nu sunt critice. În privința blocului de alimentare, transformatorul poate fi unul de soneria de 13 Volți, sau unul final de cadre care oferă circa 12 Volți. Diode D3, orice diodă cu siliciu, redresoare, la mai mult de 100 mA. Redresarea monofazică nu deranjează funcționarea montajului. Dioda D4 e o diodă LED, de orice dimensiune și culoare.

Deci, un montaj ușor de realizat cu piese aflate probabil pe fundul unui sertar. Realizat cu atenție, selectând piese care nu sunt defecte, timp de zeci de ani generatorul de semnal de radiofrecvență va fi de ani folos amatorilor constructori și deparatori, sursă de noi succese și de încredere în propriile forțe. Aducând și convingerea că nu e neapărat nevoie de cheltuieli exagerate, pentru a realiza ceva util, folosibil ca aducere aminte că se poate realiza viitorul mai devreme.

George D. OPRESCU



SURSA DE TENSIUNE

Întrucât majoritatea amplificatoarelor de putere solicită tensiuni mari redresate și stabilizate, în schemele de mai jos recomand o sursă ce satisface acest deziderat.

După cum arată și titlul, sursa oferă 60 volți cu 1,5 mp. cu o abatere, la situația cu sarcină sau fără sarcină de +0,5 Volți.

Din studiul schemei, observăm că această sursă este protejată la scurt circuit.

Schema electrică, se compune din trei părți distincte, de ai căror parametri calitativi depinde precizia în funcționare a întregului ansamblu.

Redresorul (Schema 1)

Pentru început, observăm că transformatorul trebuie să suporte puterea ce o dorim, fără a avea căderi de tensiune în situația de sarcină sau de gol. De aceea am ales o secțiune de circa 10 cm pătrați. De exemplu transformatoarele Temp 2, Rubín 102, Temp 6, dacă posedăm, cu particule orientate.

Pentru montajul prezentat s-a folosit un pachet de teleferosiliciu 10 cm pătrați. Din calcul au ieșit 4,8 spire pe volt în primar și 5,3 spire pe volt în secundar. Deci, primarul, înfășurarea 1-2 va avea pentru 220 volți, 1056 spire cu sârmă diametru 0,5 cupru emailat.

În secundar se ține cont de căderile de tensiune în sarcină, astfel că se va calcula pentru o tensiune de 66 de volți, adică 2x350 spire, cu un diametru al sârmei de 0,8 mm cupru emailat, aceasta fiind înfășurarea 3-4-5. Pentru lampa L1 se bobinează 37 spire cu sârmă cu un diametru de 0,5 mm, constituind înfășurarea 6-7.

Se observă că redresarea se face a ambelor alternante cu numai două diode D1 și D2. Se face economie de spațiu, radiatori, aceasta deoarece se folosesc diodele I.P.R.S. 1N4007 sau F407.

Tensiunea redresată, atinge în gol circa 95 volți și este filtrată cu doi condensatori C1 și C2 de 1500

MF/100 de volți, de aceea nu se recomandă ca redresorul să nu funcționeze în gol, fără a fi conectat la stabilizator un timp îndelungat.

Stabilizatorul (Schema 1)

Este compus din cinci tranzistoare din care, T1 și T2 de putere de tip KU 605; KU 606 sau KU 607 ce au rolul de stabilizator serie, T3 și T4 de tipul SF359 ca amplificator de eroare. T5 este de referință, tot de tipul SF359. Tranzistorul T6 de tip SF359 face parte din schema blocării la scurt circuit. Potentiometrul P1 reglează fin, iar P2 reglează brut punctul de funcționare al stabilizatorului.

Protecția (Schema 2)

Protecția conține cinci tranzistoare. Rezistența P3, care hotărăște pragul de acționare a protecției, este ajustată funcție de curentul dorit. Circuitul basculant rapid, compus din T7 și T8, asigură conducția instantanee a lui T6, care dă la masă tensiunea de colector a lui T5 și care blochează stabilizatorul. Tranzistorul T9 este alimentat bază emitor cu tensiunea ce apare pe potentiometrul P3.

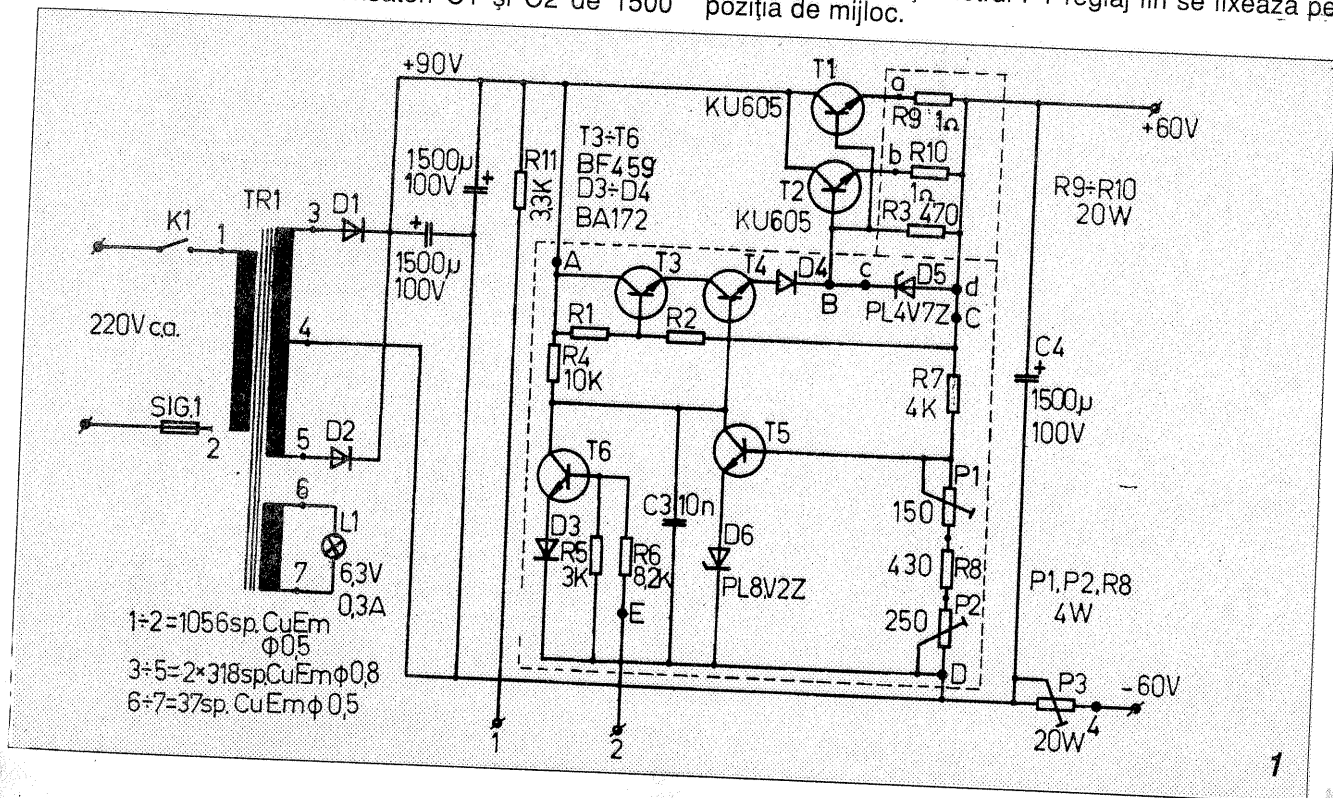
Rezistența R8 din bază ajustează fin această tensiune pentru pragul de basculare. Tensiunea este culeasă din punctele 3 și 4 schema 1.

Tranzistorul T10, are rolul de a nu exista niciodată situația, ca basculantul să se comute singur din diverse motive, variații de tensiune bruște, scântei la bornele stabilizatorului etc.

Execuția montajului

Întâi se realizează redresorul și se verifică căderile de tensiune la bornele lui cu sarcină sau fără.

Acestea nu trebuie să depășească 5 volți la un curent de maximum 1,5 Amp. Cu cât variația este mai mică, cu atât redresorul este mai de calitate. Apoi se conectează stabilizatorul, fără ca protecția să fie conectată. Potentiometrul P1 reglaj fin se fixează pe poziția de mijloc.



AMPLIFICATOR UIF DE 40 dB

A realizat într-o formă îngrijită, asigură o recepție de bună calitate a canalelor 21-69, are zgomot foarte redus, amplificarea mare, o bună stabilitate în funcționare și nu pune probleme de reglaj.

Cu valorile componentelor prezentate în chemă (fig. 1), s-a urmărit o recepție de bună calitate a programelor C31-C57 pe o distanță cât mai mare de postul de emisie, dar, în același timp, să poată funcționa pe tot domeniul U.I.F.

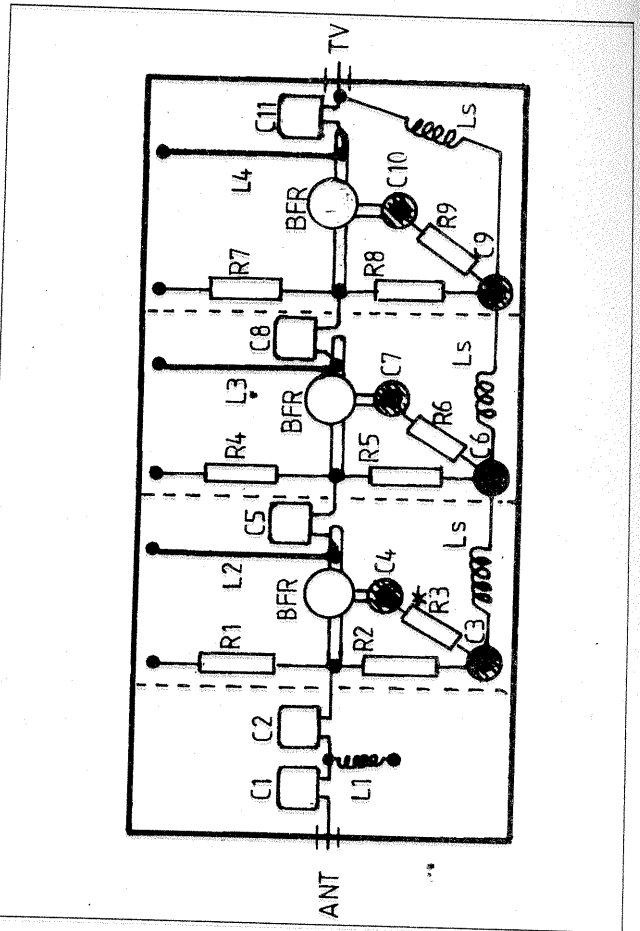
Rezistoarele au 0,25 W, iar condensatoarele sunt ceramice de dimensiuni mici.

Bobina L_1 are 2,5 sp CuEm de 0,5 mm diametru, pe un dorn de 3 mm diametru. Liniile L_2, L_3, L_4 sunt executate din terminalele condensatoarelor C_5, C_8, C_{11} și au aproximativ 20 mm lungime, depinzând puțin împreună cu condensatoarele de canalele interesate și de configurația structurii fizice a amplificatorului, de aceea pentru urmărirea unor rezultate foarte bune se vor ajusta puțin.

Condensatoarele $C_3, C_4, C_6, C_7, C_9, C_{10}$, sunt fără terminale, pentru a realiza o decuplare cât mai scurtă a emitoarelor tranzistoarelor. În lipsa lor, cu o pildă fină se vor răzui condensatoare ceramice obișnuite de 1-1,5 nF de 5-6 mm în diametru până la punctele de lipire ale terminalelor la armături. Cu un letcon se îndepărtează terminalele, obținându-se condensatoare ceramice fără terminale, care se lipesc direct la placa de sticlotextolit cu o armătură, iar la cealaltă se lipesc direct terminalele componentelor, montajul efectuându-se în aer (fig. 2).

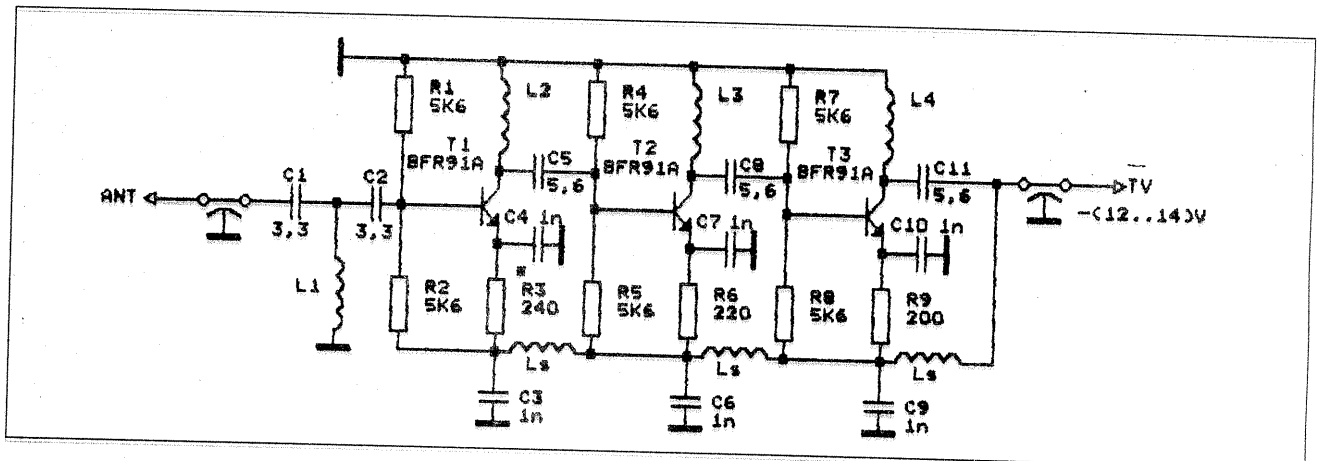
Șocurile L_s au câte 10 sp CuEm de 0,3 mm diametru pe un dorn de 2 mm diametru, fără miez ferită.

După construcție, dispozitivul funcționează fără reglare prealabilă. Totuși, pentru o mai bună funcționare, în afară de o redimensionare a liniilor L_2, L_3, L_4 se va reajusta rezistorul R_3 între limitele (240-390) Ω obținându-se o sensibilitate de intrare funcție de condiția de recepție.



Pentru realizarea unui câștig cât mai mare corespunzător unor grupe de canale, recomand înlocuirea unor componente din schema de bază, consultând tabelul:

Canale	C_1, C_2 (pF)	C_5, C_8, C_{11} (pF)	L_1 (sp)	L_2, L_3, L_4 (mm)
21-69	3,3	5,6	2,5	25
31-69	2,7	4,7	2	20
41-69	2,2	3,3	1,5	15



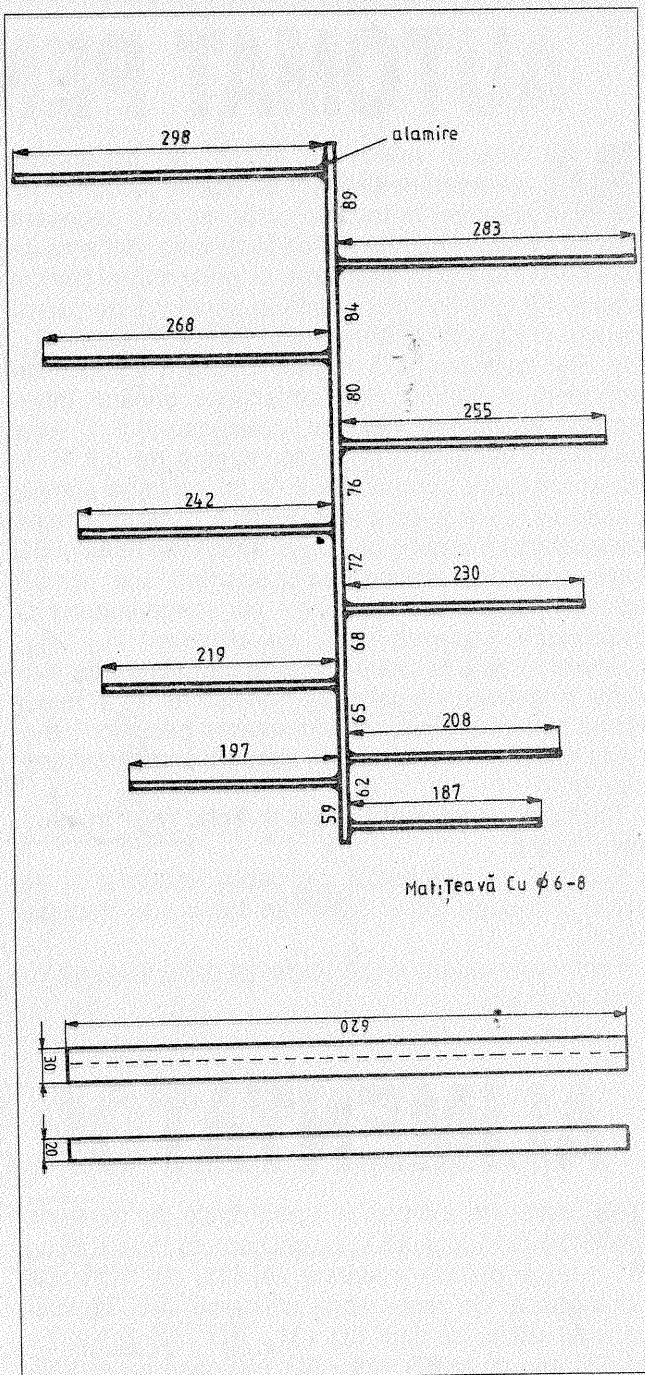
ANTENA TV

Înmulțirea, în ultimii ani, a posturilor TV mai ales în banda UIP, constituie o problemă pentru cei care vor să le recepționeze pe toate. În cele ce urmează propun amatorilor un model de antenă TV de bandă largă, logoperiodică, experimentată de mine cu bune rezultate. Am reușit să recepționez cu această antenă în foarte bune condiții posturile de TV începând cu canalul 24 (TV5) și până la canalul 57 (A1). În plus, este posibilă și recepționarea posturilor naționale TVR1 și TVR2. Antena este compusă din două jumătăți identice ca cea din fig. 1. Cele două părți ale instalației de antenă (repet, identice) se execută la cotele din fig. 1, din țevă (sau bară rotundă) de alamă sau cupru (din aluminiu este mai dificil) care se assemblează prin alămire.

Se confecționează apoi suportul izolator din lemn ca în fig. 2. Asamblarea antenei constă în fixarea celor două părți componente pe fețele late ale barei de lemn de secțiune dreptunghiulară din fig. 2, astfel încât semidipolii să vină în prelungire formându-se o rețea de dipoli 2/2 cu dimensiunile descrescând de la 2x298 la 2x187 mm.

Este bine ca lemnul suport să fie acoperit cu nitrolac pentru a nu se umezi în timpul ploilor. Este, de asemenea, bine ca din loc în loc să se pună câte o plăcuță izolatoare 20x20x1,6 de sticlotextolit neplacat sau teflon, între lemnul suport și cele două bare centrale susținătoare a semidipolilor. Sistemul de antenă va fi înălțat pe un pilon, astfel încât să nu aibe obstacole în față. Cablul coaxial de coborâre la TV se leagă la antenă spre capătul cu dipolul de cea mai mică lungime.

Vasile GABOR



▶ Dacă nici aceste corecții aduse elementelor din schemă nu vă permite o recepție de bună calitate, datorită condițiilor locale de recepție, mai adăugați un etaj de amplificare, întrucât nu veți avea nici un fel de probleme cu reglajul.

În cazul folosirii componentelor electronice selecționate și a 4 etaje amplificatoare, amplificarea depășește 40 dB, dat fiind și proprietățile electrice deosebite ale tranzistorului „BFR 91A”.

Alimentarea se face prin cablul de coborâre de 75Ω, folosind un alimentator de proveniență industrială specializat pentru amplificatoarele de antenă, de 12014 V, cu plusul la masă. Când

condițiile de recepție sunt puternic influențate de factorii climatici și de intensitatea diferită a programelor recepționate se recomandă folosirea unui alimentator cu tensiunea variabilă 0-14 V.

Amplificatorul se montează într-o cutie metalică în vederea ecranării, cu sau fără ecrane interioare despărțitoare.

Consider că efortul depus pentru construcție justifică performanțele obținute față de amplificatoarele realizate clasice.

Cezar GHERGU - Oltenița

AUTOMAT PENTRU LUMINĂ

Montajul poate fi folosit la acționarea automată a luminilor pe scările blocurilor de locuințe, în locurile unde nu este necesară lumină decât o anumită perioadă de timp. Schema se caracterizează prin simplitate și printr-o funcționare sigură. Ea este compusă dintr-un generator de curent constant, alcătuit din tranzistorul T_1 și elementele R_1 , D_7 , R_2 , care permit o reglare liniară a timpului de aprindere a luminii. Prin acționarea oricărui întrerupător K , normal deschis, condensatorul C este descărcat până la o tensiune minimă de 0,6 V. În acest moment, comparatorul $C1$ își schimbă starea, având la ieșire o tensiune pozitivă care determină deschiderea tranzistorului T_2 și atragerea releului RL care comandă aprinderea becurilor. Ele rămân aprinse până când tensiunea pe condensatorul C depășește valoarea dată de divizorul R_3 , R_4 , moment în care la ieșirea comparatorului apare tensiune negativă ce blochează tranzistorul T_2 și releul RL nu mai este atras, iar alimentarea becurilor întreruptă. Ciclul se reia la o nouă apăsare a oricărui întrerupător.

Timpul de funcționare poate fi reglat liniar în intervalul 0-60 s.

Montajul se realizează pe cablaj imprimat și se poate introduce într-o cutie din tablă sau material plastic.

Pentru alimentare se poate folosi orice schemă cu tensiune dublă.

Modificarea timpului se realizează continuu din R_2 iar în trepte prin schimbarea condensatorului C .

Se recomandă plasarea în serie cu R_2 a unui rezistor cu valoarea în jur de 100 / 0,5 W.

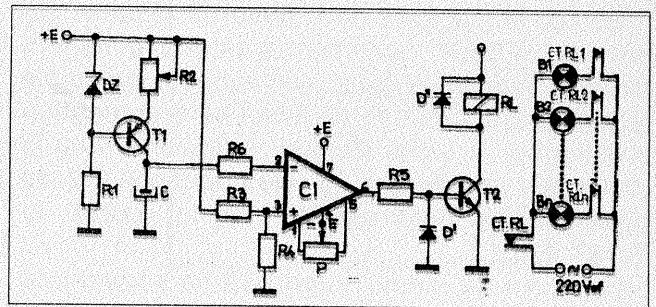
Contactele releelor desenate sunt normal deschise.

În fig. 1 numerotarea lui $C1$ corespunde unei capsule metalice cu 8 picioare, însă în fig. 2 cablajul corespunde atât unei astfel de capsule, cât și unei cu 14 picioare.

$T_1 = BC177$ $T_2 = BC 107$, $C = 1000 \mu F/16 V$; $DZ = PL4 V3 Z$; $R_2 =$ potențiomtru semireglabil, 100 k Ω ; $R_1 = 560 \Omega/0,5 W$; $R_3 = 47 k\Omega/0,5 W$; $R_4 = 18 k\Omega/0,5 W$; $R_5 = 2k\Omega/0,5 W$; $C1 = \beta A 741$; $R_6 = 47 \Omega/0,5 W$; + E = 12 V; - E = - 12 V; P = 10 k semireglabil

Releele sunt de 12 V/220 miniatură;

Diodele = 1 N 4001.



ALIMENTATOR DIFERENȚIAL

Prezentăm alăturat o sursă dublă de tensiune fixă (+15 V și -15 V, cu pol comun), realizată cu două circuite integrate /A 723, de fabricație românească. Se recomandă utilizarea unor tranzistoare cu siliciu, de tipul BD 131 - BD 132, BD 237 - BD 238 sau chiar BD 139 - BD 140 dacă nu se soli-

cită de la sursă un curent mai mare de 0,8 A. Ele se vor monta pe radiatoare cu suprafața de cca 50 cm².

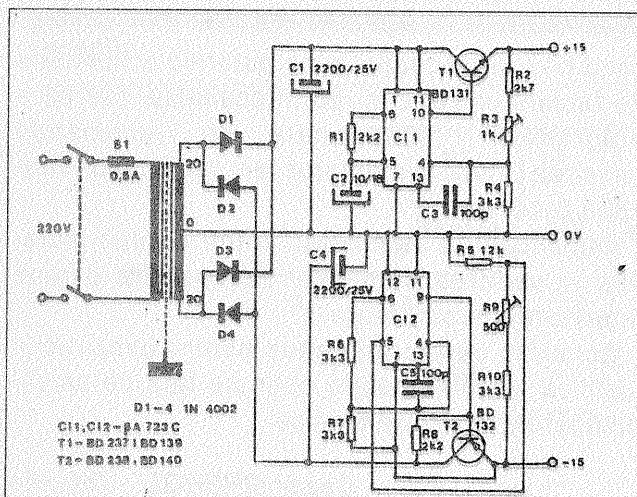
Diodele redresoare D_1 - D_4 pot fi din seria 1N4001 - 1N4007.

Reglajul tensiunilor de ieșire se face conectând, între bornele +15 V și 0 V respectiv între -15 V și 0 V un voltmetru de tensiune continuă și ajustând semi-reglabilele R_3 , respectiv R_9 .

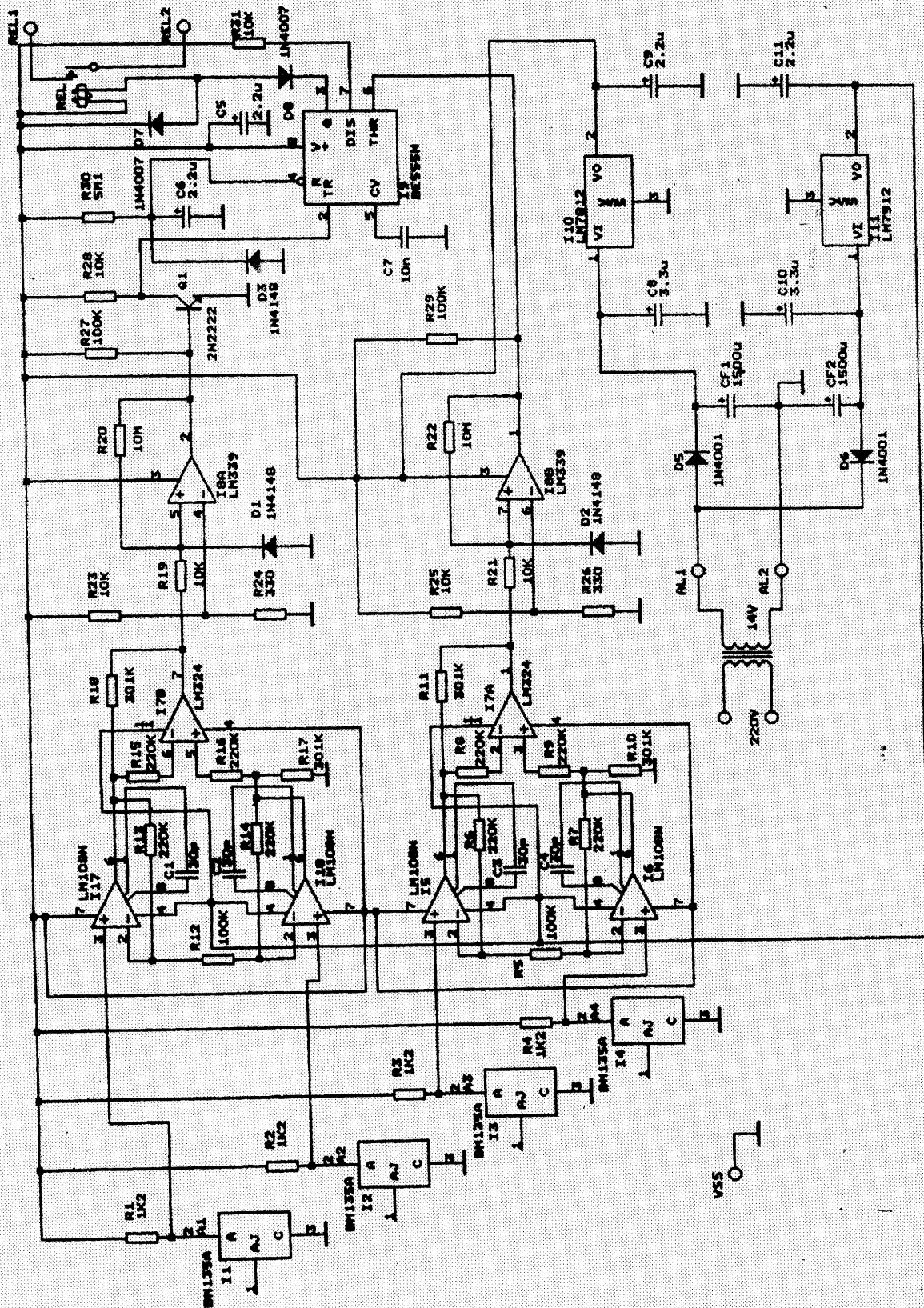
Transformatorul se realizează pe un miez cu secțiunea de 6,8 cm², având în primar 1610 spire CuEm 0,35 mm, iar în secundar 300 de spire CuEm 0,8 mm cu priză mediană.

Se recomandă ca între primar și secundar să se bobineze un singur strat de sârmă CuEm 0,3 mm; unul din capete rămâne în interior, iar celălalt se leagă la masa aparatului, având rol de ecran electrostatic (evident, ecranul se izolează de înfășurările primarului și secundarului, de exemplu prin folii din material plastic).

Condensatoarele C_3 și C_5 , vor fi dispuse cât mai apropiat de piciorușele integratelor, având terminalele cât mai scute (eventual se lipesc pe spatele plăcii de cablaj).



$D_1 - 4$ 1N 4002
 C_1, C_2 - $\beta A 723 C$
 T_1 - BD 237 / BD 139
 T_2 - BD 238 / BD 140



Supravegherea automată a nivelului de lichid

Datorită unei erori tipografice în numărul trecut nu a fost publicată schema de principiu pentru „SUPRAVEGHEREA AUTOMATĂ A NIVELULUI DE LICHID”. Ne cerem scuze și publicăm acum respectiva schemă.

ANTENA WINDOM MODIFICATĂ

În multe stații radio ale radioamatorilor se utilizează antena multibandă, cu fider monofilar, cunoscută sub denumirea de antenă WINDOM C (fig. 1).

După cum se știe fiderul monofilar, generează o serie de probleme.

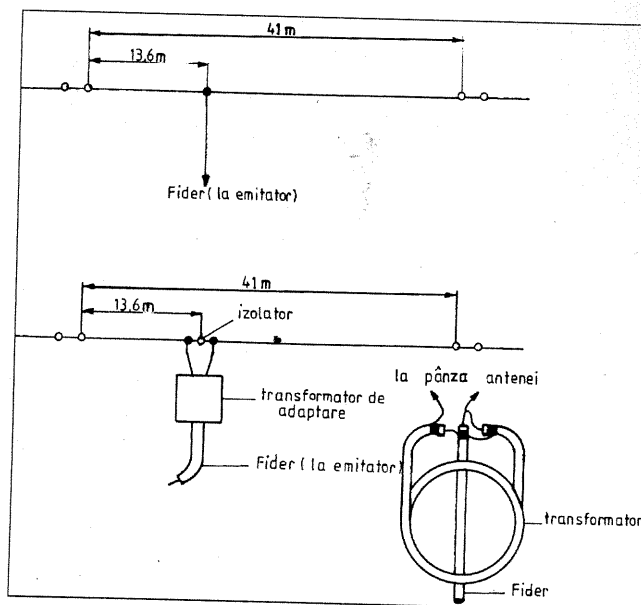
În cazul unei împământări neeficiente a stației radio (ceea ce se întâmplă destul de des) poate să apară, la șasiul emițătorului-receptor, o tensiune de înaltă frecvență. Aceasta conduce, la rândul său, la excitarea, sau „subexcitarea”, traseului de emisie și la perturbarea recepției de televiziune. Aceste dezavantaje pot fi evitate printr-o modificare simplă a antenei WINDOM.

„Pânza” antenei (vezi fig. 2), se întrerupe în punctul de conectare a fiderului monofilar și în acest loc, se dispune un izolator. Aici impedanța de intrare a antenei, pentru mai multe game alocate radioamatorilor, este apropiată de 300Ω ; de aceea antena se alimentează prin cablu coaxial cu impedanță caracteristică de 75Ω utilizând un transformator de adaptare la care coeficientul de transformare este 1:4.

Transformatorul de adaptare (și de simetrizare) se confecționează din același cablu coaxial ca și fiderul de alimentare.

Acesta reprezintă o buclă cu diametrul 10... 15 cm (necritic) ce conține 3-4 spire. Modul de îmbinare, prin lipire, a conductorului central, trasai cablului acestei bucle, precum și a cablului de alimentare, se prezintă în fig. 3.

În timpul exploatării acestei antene, au fost obținute următoarele rezultate:



f [KHZ]	RAPORT DE U.STAȚIONARĂ, RUST
3500... 3800	<1,8
7000... 7100	<1,1
10000... 14350	<1,3
28300... 29700	<2,5

Pe frecvențe mai mici decât 28300 KHz, R.U.S.T. crește până la valoarea 4, corespunzătoare frecvenței de 28.000 KHz. În gama de 160 m această antenă nu funcționează iar în gamele WARC - nu s-au făcut experimentări.

JURNAL KV nr. 2/94 pag. 42

SURSĂ DUBLĂ DE LABORATOR

urmare din nr. 4/ 1996 - LISTA PIESELOR COMPONENTE

- | | | | |
|-------------------------|---------------------------|---------------------|--------------------------|
| 1 - 100 MF. 25V | 18 - 5K Ω | 35 - 2,4 K Ω | 52 - 10 mf. 40 V |
| 2 - CI BA 723 | 19 - 15 K Ω | 36 - BC 107 | 53 - 2 X 3,3 K Ω |
| 3 - 2 N 3055 | 20 - 620 Ω | 37 - 1 K Ω | 54 - PL12 |
| 4 - 5,6 nf. | 21 - 25 K Ω liniar | 38 - 15 K Ω | 55 - 1,5 mf. 35V |
| 5 - 3 Ω | 22 - 2,5 K Ω | 39 - 2,2 K Ω | 56 - 2 X 3,3 K Ω |
| 6 - 20 | 23 - 3,9 K Ω | 40 - 300 Ω | 57 - PL 12 |
| 7 - 3K Ω | 24 - 10 mf.40V | 41 - 2 N3055 | 58 - 1,5 mf. 35V |
| 8 - 3K Ω | 25 - 1,5 K Ω 1W | 42 - BC 177 | 59 - 18 K Ω |
| 9 - 25 K Ω | 26 - 100 Ω | 43 - BC 177 | 60 - 5 K Ω liniar |
| 10 - 3,8 K Ω | 27 - 1,5 K Ω 1W | 44 - 15 nf. | 61 - 18 K Ω |
| 11 - Întrerupător dublu | 28 - 2 X 100 mf. 40V | 45 - 1 N4001 | 62 - 22 K Ω |
| 12 - 2 X 100 mf.40V | 29 - led. | 46 - 22 K Ω | 63 - CI BA 741 |
| 13 - 3 K Ω | 30 - Bc 177 | 47 - BC107 | 64 - 10 K Ω |
| 14 - led. | 31 - 3,6 K Ω | 48 - 1,1 K Ω | 65 - 0,1 mf. |
| 15 - Bc 107 | 32 - 2 X 3,9 K Ω | 49 - 20 Ω | |
| 16 - 2 X 3,9 K Ω | 33 - 4,3 K Ω | 50 - 3 Ω | |
| 17 - Bc 177 | 34 - DZ8V | 51 - 56 K Ω | |

DIALOG CU CITITORII

Redactor șef:

Ing. I. MIHĂIESCU

Redacția:

G. GIOVLAN
V. MOCANU
G. OPRESCU
C. ROMÂN

Adresa redacției

Piața Presei Libere, nr. 1
București 79 784, sector 1
Telefon: 222.33.74; Centrala:
223.15.10 / 1628 / 1182, Fax:
312.82.72

Tehnoredactare computerizată:

I. GEAMBAȘU

Editor:

PRESA NAȚIONALĂ SA

Administrația:

PRESA NAȚIONALĂ SA

Director:

Ing. S. PELTEACU

Director economic:

Ec. I. CIUCESCU

Abonamentele se fac
prin oficiile poștale,
catalog 4120 RODIPET.
Difuzorii de presă se pot
adresa direct redacției sau
serviciului Difuzare,
telefon: 223.15.10 / 2495

Corespondenți în străinătate:

C. POPESCU - S.U.A.
I. CADELCU - Israel
G. ROTMAN - Germania
N. TURUTĂ și V. RUSU
- R. Moldova
G. BONIHADY - Ungaria

Colaborări cu redacțiile din străinătate:

„AMATERSKE RADIO” - Cehia
„ELECTOR” și „FUNK AMATEUR”
- Germania „HORIZONT
TECHNIKE” - Polonia „LE HAUT
PARLEUR” - Franța
„MODELIST CONSTRUCTOR”
și „RADIO” - Rusia
„RADIO TELEVISION
ELEKTRONIKA” - Bulgaria
„RADIOTECHNIKA” - Ungaria
„RADIO REVISTA” - Italia
„TEHNIKE NOVINE” - Iugoslavia

Comunicăm prin a prezenta faptul că redacția „TEHNIUM”, nu face comerț de nici un fel cu aparatură, piese, resurse și cărți proprii sau editate de alții, fiind un organ de presă destinat informării și îndrumării constructorilor amatori îndeosebi tineri.

Materialele publicate prezintă experiența concretă și opinia autorilor, implicând răspunderea proprie pentru cele publicate în revista „TEHNIUM”. La elaborarea articolelor se ține seama de o serie de date absolut necesare pentru realizarea concretă a unor construcții. Abordarea unor lucrări foarte complicate de către amatori începători, modificări neavenite care pot duce la producerea de rebuturi, cheltuieli inutile și accidente de orice fel, datorate lipsei de experiență sau atenției sau prin încălcarea legilor, nu pot fi imputate redacției revistei „TEHNIUM” sau colaboranților care depun toate eforturile pentru a face revista cât mai utilă.

- Nicolae MIȘCĂ - BUCUREȘTI - Regretăm, nu posedăm schemele aparatelor solicitate.
- Bogdan CINDEA - ORAȘTIE - Publicațiile la care vă referiți erau publicații de tip „pirat”. După câte puteți constata, revista noastră adevărată, „TEHNIUM” continuă să apară și ca să o primiți în continuare cel mai bine ar fi să vă abonați. Redacția noastră nu face comerț cu piese sau aparate de nici un fel, vă puteți adresa magazinelor specializate „DIODA”, „COMEX” unde puteți găsi ceea ce vă interesează.
- Ludovic KISS - BUCUREȘTI - Cercetați colecția revistei „TEHNIUM” din ultimii doi ani.
- Daniel MIHĂIESCU - RIMNICU VILCEA - Redacția noastră nu expediază piese, acestea pot fi recuperate din aparatură dezafectată sau cumpărată de la magazine specializate.
- Toader TETICU - GALATI - Omissionile sunt datorate grabei unui „autor” veleitâr, luăm măsuri să nu se mai repete cazul semnalat de dumneavoastră.
- Bogdan CHIRCIU - PITESTI - Am luat notă de tonul de zefemea ieftină și de schema decupată direct dintr-un almanah „TEHNIUM” din anii trecuți în vederea publicării. Prin colaboratori înțelegem oamenii de bună credință care oferă din experiența lor și altora, nu batjocura grațuită.
- Dan DOCHIȚA - CORNUL LUNCII - Nu se poate învăța mai bine o meserie decât prin pasiune și practică proprie. Acesta este și țelul revistei „TEHNIUM” de a pune practica la dispoziția tinerilor, de a-i ajuta să reușească cu condiția de a lucra în mod concentrat, atent, la câte un singur proiect început și terminat cu bine, evitând împrăștierea în toate direcțiile posibile cu pierderi de timp și bani. Reușita este scopul oricărei acțiuni. Dorim să vă asigurăm reușita.
- Marian BALAN - CRAIOVA - Vă sfătuim să construiți amplificatorul de putere de peste 50 wați, prin cuplarea în montaj punte a două amplificatoare mai mici, așa cum s-a arătat în numărul 12 din 1995 al revistei „TEHNIUM”.
- SC BIR CONTACT - BUCUREȘTI - Vă mulțumim pentru semnalarea dvs. cum că revista noastră figurează în CATALOGUL GENERAL AL MEDIILOR DE INFORMARE și în ANUARUL MEDIA CONTACT.
- Cornel POP - SANTAN SATU-MARE - și în atenția tuturor cititorilor revistei „TEHNIUM”. Redacția revistei „TEHNIUM” nu mai posedă numere vechi, cărți și reviste ale altor edituri române sau străine. În primii ani de tranziție au fost expediate unele reviste, care s-au epuizat în totalitate. De asemenea redacția revistei nu face comerț cu piese electronice sau aparatură, pentru aceasta existând firme comerciale autorizate, din care unele își publică reclame în revista „TEHNIUM”. Rugăm să nu se trimită bani sub orice formă pentru activități comerciale. Pentru abonamente la „TEHNIUM” vă sfătuim să apelați la serviciile oficiului poștal local. Puteți de asemenea consulta revistele de colecție, la alți amatori cu preocupări identice, la bibliotecă și cluburi tehnice.
- Dorin BALICA - DEVA HUNEDOARA - Puteți folosi bineînțeles și tristoare de putere mai mică, potrivite puterii becurilor folosite.
- Dan ROTARIU - BOTOȘANI - Schema ne este foarte cunoscută, e a unui amplificator IPRS, livrat sub formă de kit, în comerț.
- Gheorghe MARIAN - PLOIEȘTI - Pentru a obține datele SERVICE, vă puteți adresa la firmele pe care le menționați în scrisoare.
- Radu GĂBRILĂ - CRAIOVA - Găsiți în revista „TEHNIUM” publicate recent cele dorite.
- Eugen CIAUȘU - BOBICEȘTI-OLT - Vă sfătuim să vă abonați la revista „TEHNIUM”, în rest cercetați librăriile. Nu facem comerț.
- Corneliu POTORAC - VASLUI - Cercetați colecția revistei „TEHNIUM”.
- Adrian CHIPIAC - URICANI HUNEDOARA - Vă adresați oficiului poștal local.
- Jenică IACOBĂIA - PETRICANI NEAMȚ - Insistați la oficiul poștei. În privința tubului, e un model experimental, vom căuta să vă răspundem separat.
- Constantin COTOI - SALAJ - Aboncați-vă la revista „TEHNIUM”.
- Andrei MANEA - ROȘIORI DE VEDE - Vom publica materialul cerut.
- Leszlo LORINCZ - BAI A MARE - Nu posedăm schema blitz-ului dvs. Dar vom publica o culegere de scheme asemănătoare și indicații privind specificul deparării

acestor dispozitive pentru fotografie. Vă recomandăm să nu încercați depararea în necunoscință de cauză, pentru că există riscuri de electrocutare.

22. Daniel Ionuț BUCUR - BUCUREȘTI - Puteți să ne vizitați la redacție, pentru îndrumări telefonând în prealabil.

23. Marius GAIȚA - SCUTELNICI BUZAU - Trebuie să vă adresați unei reviste specializate numai în calculatoare.

24. Iulian PETROAIE - FAGARAȘ - Ne spuneți că specialiștii din unități service spun că aparatul dvs., „ar fi construit de extrateresții, că nu au mai văzut așa ceva de pe o planetă necunoscută”. E foarte posibil ca o persoană să fi vândut un prototip nelestat, nefuncționabil, ca să obțină cât mai mulți bani. Există și asemenea situații încorecte. Ne spuneți că vă interesează electronica. Iată, aveți prilejul minunat de a vă descurca, încercând pieșă cu pieșă, subansamblu cu subansamblu. Orice dificultate rezolvată prin forțe proprii, duce la o competență mai mare. Succes!

25. Florin MIHĂIESCU - UDEȘTI SUCEAVA - Vă puteți adresa poștal firmei GRAETZ VIENA - AUSTRIA, pentru obținerea dosarului service, folosind o limbă de circulație europeană.

26. Stelian LĂCĂTUȘU - TECUCI - Problemele sunt confuze și nu fac obiectul preocupărilor pentru amatori constructori.

27. Spiridon IVAS - SĂVENI FĂGARAȘ - Am primit materialul și îl studiem.

28. Radu IVANUS - CRAIOVA - Regretăm dar nu ne putem învăța la nesfârșit în variante pe o singură temă. Aveți câmp liber de experimentare și reușiți.

29. Alexandru TUDOR - RIMNICU VILCEA - Urmăriți revista „TEHNIUM”.

30. Daniel ILIE - BUCUREȘTI - Circuitul integrat K 155 la 3 e un cuedruplu NAND cu câte două intrări pe fiecare celulă, poate fi înlocuit cu orice tip echivalent, de exemplu CDB 400 E, EM, HE / SN 7400 / SFC 400 E, EM, HE / FUH 131, / FLH 101 / MIC 7400 / MH 74 SOO / D 200 / . Pentru cazul al doilea, puteți folosi orice tranzistor echivalent.

31. Florin VIDICON - ORADEA - Nu am priceput ce doriți, dar vă puteți abona la orice oficiu poștal pentru revista „TEHNIUM”.

32. Iuliu KOCSIK - LUPENI - Situația credem că a fost remediată, a fost o regretabilă întârziere a difuzării. Vă puteți abona în continuare la revista „TEHNIUM”.

33. Marius RUSNAC - BOTOȘANI - Materialul a mai fost publicat.

34. Corneliu - DIACONU - TECUCI - Puteți folosi circuitele integrate de audiofrecvență pe care le aveți, cu rezultate perfect comparabile.

35. Nicușor TUDORACHE - BUZĂU - Cercetați colecțiile de scheme aparute în ultimul timp la standurile de cărți și la librării.

36. Florentin ZAGAN - BRILA - Valoarea condensatoarelor sunt indicate în picofarazi, nefotografie și microfaze. Pentru claritate, lângă simbolul pieșei se notează p, n sau m (U) sau mai clar pF, nF sau uF. În privința pieselor folosite de amatori, acestea pot fi diode punctiforme cu germaniu, de orice tip, redresoare cu siliciu, precum și o vastă serie de tranzistoare cu siliciu de mică putere, folosite în mod universal. Numai în cazuri speciale, care cer piese speciale, se insistă asupra unor tipuri speciale, care de obicei sunt mai scumpe. Pentru televizor, verificați starea condensatoarelor din circuitul de baleiaj cadre. Verificând cu atenție și circuitele casetofonului aveți de câștigat experiență.

37. Vasile WEIGHEL - BUCUREȘTI - Trimiteti o scrisoare la fosta adresă cerând dosarul Service, sunt corecți și vor răspunde.

38. Adrian POSA - ARAD - Adresa firmei Electronica Industrială e București, str. Baicului nr. 82, sector 2, puteți cere dosarul Service. Pentru numele vechi din „TEHNIUM”, cercetați la anticarieni și la amatori.

39. Ștefan DAVILESCU - REȘIȚA - Nu posedăm schema cerută, dar puteți contacta poștal firme producătoare pentru obținerea dosarului Service.

40. Paul CRȘTEA - FAGARAȘ - Vă puteți adresa firmei producătoare pentru obținerea dosarului Service.

41. Rodica TRUFĂȘ - TIMIȘOARA - A fost o regretabilă întârziere datorată unei difuzări defectuoase.

42. Mihai ROTARU - CODLEA - Mulțumim pentru aprecieri.

43. Arpad KAPITANY - SĂCELE - Vă sfătuim să contactați poștal firma producătoare pentru dosarul Service.

44. Giuliian IORDACHE - RIMNICU VILCEA - Regretăm, dar deocamdată un asemenea aparat nu a fost încă inventat, cine știe ce ne aduce viitorul?

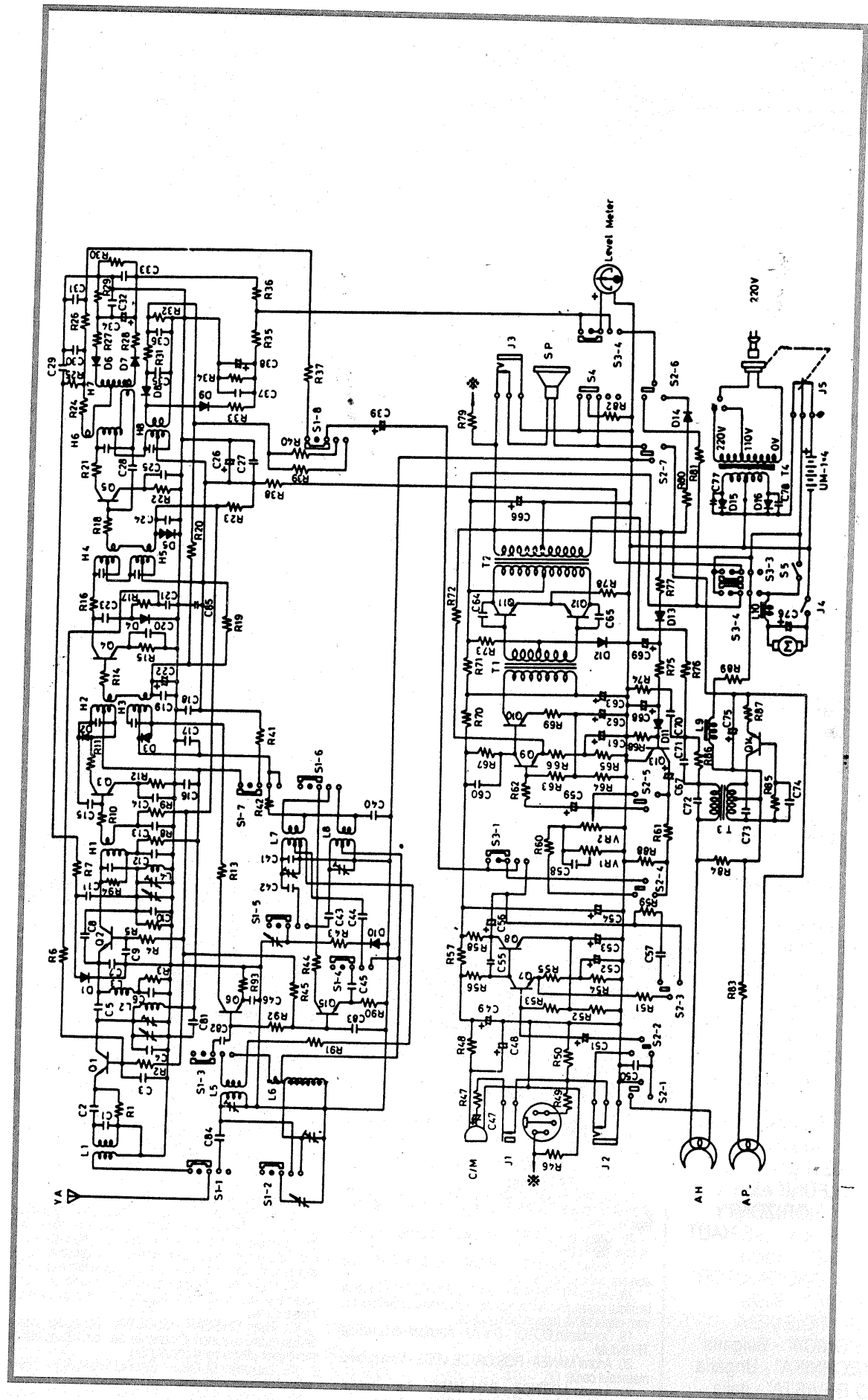
45. Liviu AELENEI - PLOIEȘTI - Căutați să vă inspirați din schemele similare publicate în revistă, eventual mixerul MA făcut pe o plăcută gravată, experimentat prin anexare radioreceptorului și apoi se pot plasa piesele în radioreceptor. Orice experiment aduce mai multe succese viitoare prin experiență.

46. Marian MITRACHE - SLATINA - Am citit cu interes scrisoarea dvs. și vă dăm dreptate, vom publica materialele cerute de dvs.

47. Florin CHISCAN - SUCEAVA - Nu putem umple revista numai cu sonerii și muzicute, dar vom acorda atenție montajelor pentru tinerii constructori.

48. Laurentiu BUDAU - GALBENI BACĂU - Ținem seama de observațiile dvs. și vă mulțumim.

49. Cosmin FINIȘAN - BIRZAVA - Vă mulțumim pentru sugestii.



RADIO-CASETOFON SILVANIA TR 605