

TEHNIUM

INTERNATIONAL

REVISTĂ LUNARĂ PENTRU CONSTRUCTORII AMĂTORI
COMANDĂ DE STAT

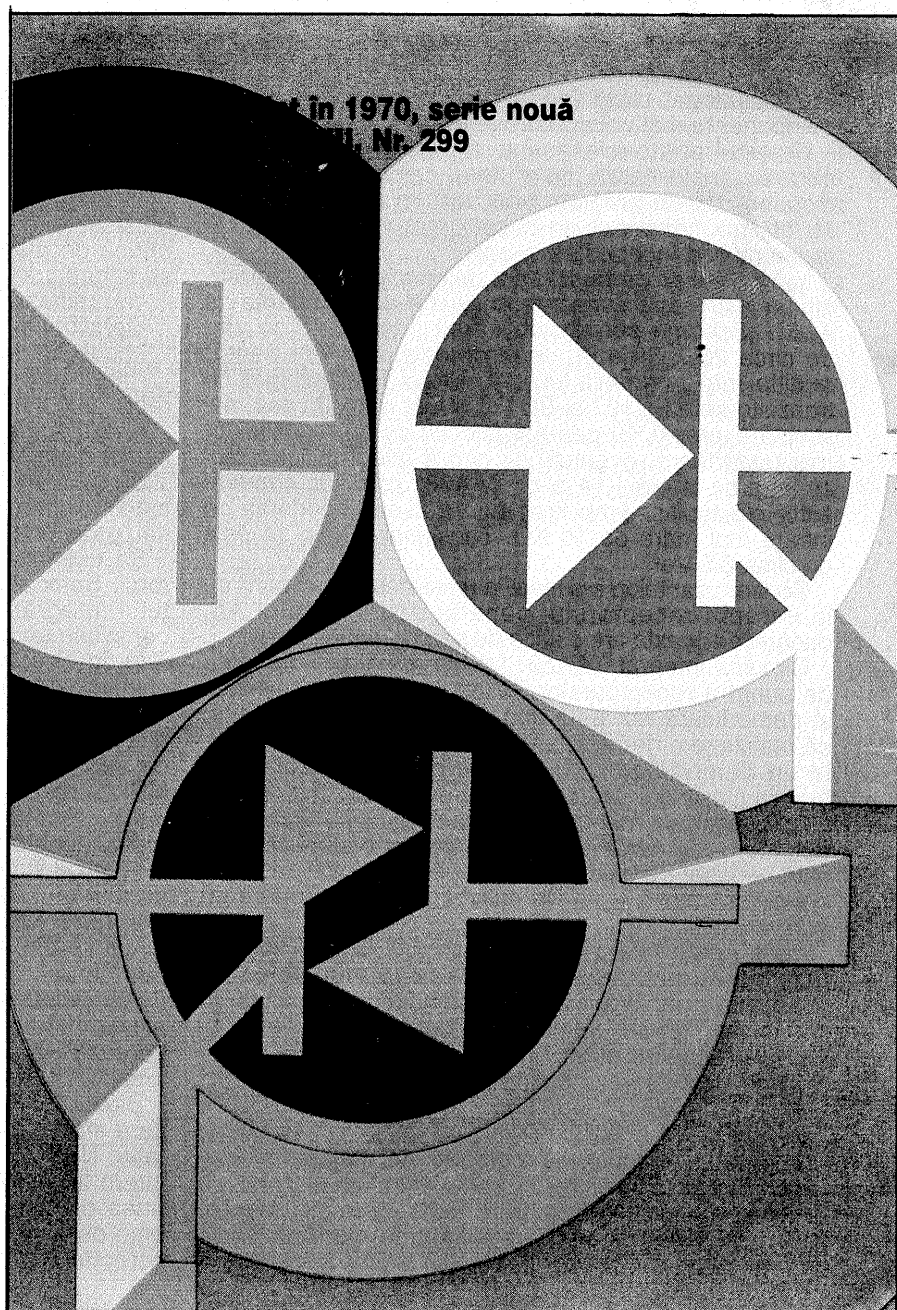
Redactor șef ILIE MIHĂESCU

1/97

SUMAR

Receptor M.A. simplu cu TAA 661	2
Termoregulator	4
Indicator luminos	5
Filtru	6
Temporizator telefonic	7
Vechi dar prețios	8
Alarmă pentru locuință	10
Modificări în etajul final	10
Preamplificator și vox	14
Amplificator de 5 W	15
Stroboscop	16
Alarmă auto cu dublu efect	18
Întreținerea robinetelor cu dublu reglaj de la calorifere	19
Preamplificator	22

PREȚ: 2000 LEI



RECEPTOR M.A. SIMPLU CU TAA 661

Ing. Dlnu Const Zamfirescu

Montajul de mai jos permite recepționarea unei singure stații de radio din gama undelor medii sau lungi. Cu datele din schemă se poate recepționa frecvența de 855KHz. Schema a fost simplificată la maximum, renunțându-se la condensatorul variabil și utilizează o singură bobină. Montajul poate fi realizat cu ușurință chiar de începători, cu condiția să existe suficientă răbdare pentru a concepe și realiza un circuit imprimat corespunzător. Mulți amatori știu să execute circuite imprimate proiectate de... alții! Comoditatea sau poate teama de a nu concepe un circuit imprimat care să compromită buna funcționare a schemei (prezența unor autooscilații parazite, distorsiuni suplimentare, etc...) îi determină pe aceștia să nu abordeze scheme la care nu au „desenul”. Evident, în cazul unei scheme complexe, eșecul realizării unui circuit imprimat autoproiectat reprezintă multe dar irosite și se soldează cu aruncarea la coș a întregii plăci, cu piese cu tot, de multe ori renunțându-se și la „canibalizarea” plăcii (adică recuperarea doar a unor componente mai valoroase).

Desenul poate fi executat manual sau, pentru cei care au posibilitatea, cu ajutorul calculatorului (dacă dispuneți de un program adecvat). În orice caz, dacă nu ați mai conceput un circuit imprimat, acum este momentul să începeți s-o faceți.

În fig. 1 se prezintă schema de principiu a receptorului. La ieșire este conectat un difuzor cu impedanța de 4..8Ω. Schema permite obținerea unei puteri de vârf de circa 20... 30 mW, ceea ce este suficient pentru audiția într-o cameră liniștită. Etajul final echipat cu tranzistoarele BC107 și BC177 a fost redus la cea mai simplă expresie. El poate fi înlocuit cu un amplificator mai performant (eventual cu circuit integrat), conectat cu intrarea la pinul 14 al CI TAA661 printr-un condensator electrolitic. Amplificatorul va avea impedanța de intrare mai mare de 10 KΩ. Tensiunea audio 14 este de circa 0,5 Vef.

Contrar uzanțelor, s-a lăsat la urmă descrierea părții de la intrarea receptorului până la amplificatorul AF, deoarece aceasta are o serie de particularități originale.

Circuitul integrat TAA661, destinat utilizării în calea de sunet a receptoarelor TV ca amplificator - limitată și demodulată MF este conectat în fig. 1 astfel încât să realizeze o demodulare de anvelopă, deci constituie un demodulator MA (detector). El îndeplinește funcția clasicului detector de vârf cu diodă (fig. 2), dar funcționarea sa este bazată pe alte principii. Pentru ca detectorul cu diodă să lucreze cu distorsiuni reduse, este necesar ca tensiunea RF aplicată diodei să fie de cel puțin câteva sute de milivolți (pentru diodele cu germaniu).

Pentru grade de modulație mari (80...90%), această condiție nu poate fi îndeplinită la „profundimea de modulație”, decât dacă în lipsa modulației (regimul „la purtătoare”) diodei i se aplică cel puțin 2...3 V. De pildă, dacă purtătoarea este $U_p = 2V$ și $m = 0,8$, la profunzimea de modulație se obține doar

$$U_{min} = U_p (1-m) = 0,4 V.$$

În receptorul superheterodină există etaje amplificatoare RF (în AFI și ARF) astfel încât detectorul cu diodă poate lucra satisfăcător. Schema clasică din fig. 2 poate obține o tensiune suficient de mare pe diodă doar la recepția stațiilor puternice sau apropiate uti-

lizând o antenă filară lungă de câțiva zeci de metri și suficient de înaltă. Utilizarea unei antene mai scurte sau a unei antene cu ferită necesită introducerea unui ARF, ceea ce complică schema și poate introduce distorsiuni neliniare și intermodulații.

Schema din fig. 2 mai prezintă și un alt dezavantaj: deși recepția se face cu distorsiuni minime, la diodă aplicându-se 1...2 V, grație unei antene suficient de mari, veți constata că scalele receptoarelor din vecinătate s-au „populat” pe unde scurte din loc în loc cu armonicele frecvenței recepționate de montajul din fig. 2 pe unde medii. Deconectați antena de la montaj și totul revine la normal.

Explicația este aceea că dioda lucrând în clasă C, curentul conține și armonice, a căror amplitudine scade lent cu ordinul lor. Circuitul LCv nu le poate atenua suficient și ajungând la antenă (care are frecvența de rezonanță undeva în gama undelor scurte) aceste armonice sunt radiate în spațiu. Desigur puterea radiată este infimă, dar suficientă pentru a deranja recepția în apropiere.

Schema din fig. 1 prezintă următoarele avantaje:

- distorsiuni neliniare foarte reduse.
- tensiunea RF la bornele circuitului acordat nu depășește 10...20 mVef, deci este mai mică cu două ordine de mărime față de schema cu diodă (ferita nu se saturează).
- nu radiază armonice.
- tensiunea de ilme este în jur de 0,5 Vef.
- nu există amplificator RF.
- ieșirea se face pe o impedanță mică (pinul 14 reprezintă ilmea unui repetor pe emitor).

Rezultă că antena se poate reduce la un fir de câțiva metri, amplasat eventual la interior.

Ca și la montajul clasic din fig. 2 priza de pământ este indispensabilă (legătura la țeava de calorifer, apă sau gaze poate fi suficientă).

Să examinăm acum cum funcționează demodulatorul. Semnalul MA se aplică la pinii 6 și 12 ai circuitului integrat TAA661. Condensatoarele de 4,7 nF constituie un simplu divizor capacitiv.

În fig. 3 este dată o schemă bloc simplificată a circuitului TAA661.

AL reprezintă un amplificator aperiodic cu 4 etaje, diferențiale, care în funcționarea clasică (în lanțul MF de sunet) realiza amplificarea și limitarea semnalului MF. Dacă amplitudinea era mai mare de câteva sute de μV semnalul la ieșire era dreptunghiular, de amplitudine constantă, dar modulată în frecvență.

În cazul schemei din fig. 1, prin limitarea bilaterală a semnalului MA se obține la ieșirea AL un semnal dreptunghiular **nemodulat**. Durata impulsurilor este jumătate din perioada de repetiție (inversul frecvenței purtătoare). Momentele de trecere prin zero ale semnalului limitat coincid cu momentele trecerii prin zero al semnalului MA de la intrarea 6. Astfel se „recuperează” un semnal de purtătoare dreptunghiular, de amplitudine constantă.

Blocul M reprezintă un multiplicator electronic clasic, care era utilizat la demodularea MF în regim de comutație. Una din intrările multiplicatorului este conectată intern la ieșirea AL; la pinul 8 este disponibilă tensiunea de la ieșirea AL divizată de 10 ori. Cu ajutorul unui osciloscop se poate observa dacă limitarea este corectă.

Cealaltă intrare a multiplicatorului este legată la pinul 12. În schema din fig. 1 aici se aplică de asemenea semnalul MA, dar de amplitudine mai mică de 10... 20 mV, astfel ca această intrare a multiplicatorului să nu lucreze neliniar. În acest mod multiplicatorul înmulțește semnalul MA cu „purtătoarea” dreptunghiulară obținută prin limitare. Efectul este similar unei redresări dublă alternantă (fig. 4): la ieșire alternanțele pozitive nu schimbă semnul, dar alternanțele negative își vor schimba semnul (fig. 4c). FTJ reprezintă un filtru trece-jos realizat cu o rezistență CI și cu un condensator (2,2 nF) conectat în exterior la pinul 1.

Rezultatul filtrării este obținerea unei tensiuni proporționale cu anvelopa semnalului MA, care conține semnalul AF însumat cu o componentă continuă (ca la orice detector de anvelopă).

Montajul poate fi gândit și ca un detector de produs sincron (format din M și FTJ), dar acest concept nu este valabil decât pentru demodularea MA.

Dacă se aplică semnale BLD sau BLU, schema realizează în continuare demodularea de anvelopă, deci nu permite obținerea la ieșire a semnalului modulator. Blocul AL este incapabil în aceste situații și „recupereze” corect purtătoarea.

În fine în fig. 3, REP reprezintă un etaj repetor pe emitor, care separă FTJ de intrarea amplificatorului audio conectat la ieșirea 14.

Pentru ca montajul din fig. 1 să lucreze corect, cu distorsiuni mici este necesar ca tensiunea la pinul 12 să nu depășească 10...20 mVef. Această tensiune se modifică alegând valoarea condensatorului de cuplaj cu antena. Valoarea exactă se găsește experimental, deoarece contează atât lungimea antenei cât și intensitatea câmpului electromagnetic în punctul de recepție. Un reglaj corect se poate face conectând un voltmetru de curent continuu la ieșirea 14 sau pe emitorul celor două tranzistoare. În momentul acordului (din miezul bobinei L) se observă o ușoară creștere a tensiunii continue, care este egală cu aproximativ jumătate din tensiunea de alimentare. Bobina se acordă pe maxim, apoi modificând lungimea antenei sau valoarea condensatorului de antenă, se aranjează ca această creștere să fie în jur de 0,5...1 V. Valori mai mari duc la creșterea distorsiunilor. Valori mai mici scad semnalul de ieșire și la un moment dat

pot duce din nou la distorsiuni mari, deoarece semnalul de la pinul 6 nu mai este suficient de mare astfel încât la profunzimea de modulație limitarea să se facă încă corect.

Prin urmare nivelul optim de semnal la intrare este destul de critic. Acest procedeu de demodulare MA este folosit în multe circuite integrate MA complexe, care reprezintă un întreg receptor MA (mai multe circuitele acordate și... difuzorul). În aceste cazuri există un sistem de reglaj automat al semnabilității (RAS) bine elaborat care „ține” aproape constantă tensiunea RF la intrarea demodulatorului MA. Acum se înțelege de ce s-a rezistat tentației ca în schema din fig. 1 să utilizăm un condensator variabil: dacă semnalul cules de antenă variază în limite largi, funcție de stația recepționată, demodulatorul nu poate să-și păstreze nealterați parametrii optimi.

Bobina L are 24 spire cu sârmă CuEm \varnothing 0,1 mm și utilizează o carcasă ecranată de tip oală din lanțul de sunet al televizoarelor „Electronica” alb negru cu CI (cu baza 10 x 10 mm). Se poate utiliza orice bobină cu factorul de calitate $Q > 50$ și având aceeași inductanță. Condensatoarele sunt ceramice 4 nF sunt de styroflex. Restul condensatoarelor sunt ceramice și electrolitice.

Dacă etajul final din fig. 1 se realizează cu tranzistoarele indicate, este bine să se improvizeze radiatoare tubulare de 30...40 mm lungime din tablă care se introduc forțat pe carcasa tranzistoarelor.

Selectivitatea receptorului este ceva mai bună decât a unui receptor cu simplă detecție obișnuit, deoarece la dezacord este posibil să scadă ambele tensiuni de la intervalele multiplicatorului. În schema din fig. 1, circuitul acordat este amortizat parțial de impedanța mică de intrare la pinul 6 (circa 2,5 K Ω), pentru ca să nu se afecteze redarea frecvențelor înalte. De asemenea s-a redus de la 4,7 nF la 2,2 nF valoarea condensatorului conectat la pinul 1 în același scop.

În fine în ceea ce privește consumul, acesta variază între 20 mA (în repaus) și 50 mA (cu semnal).

Corect realizată, schema din fig. 1 va impresiona prin calitatea audiției stației locale de UM. Multe receptoare industriale distorsionează la recepția stației locale, întrucât sistemul RAS nu poate face față semnalelor puternice.

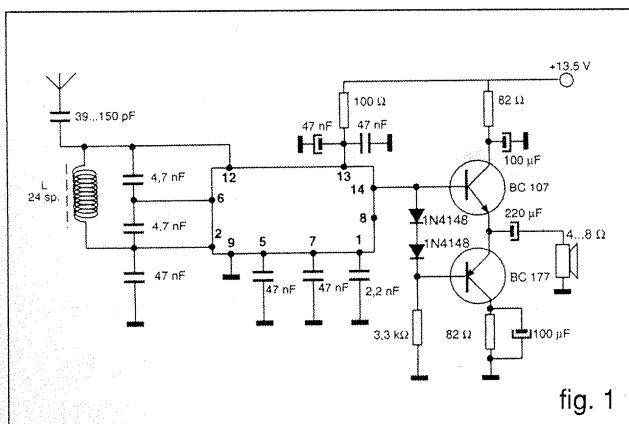


fig. 1

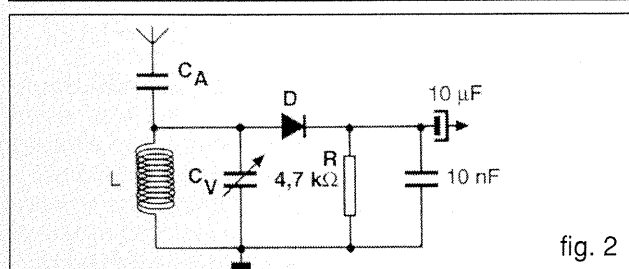


fig. 2

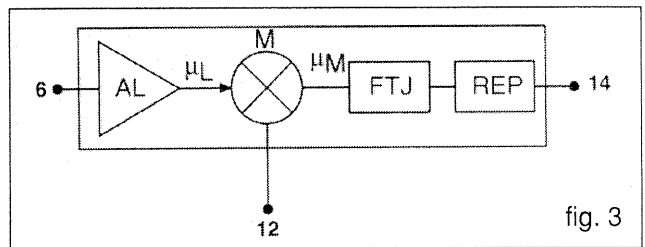


fig. 3

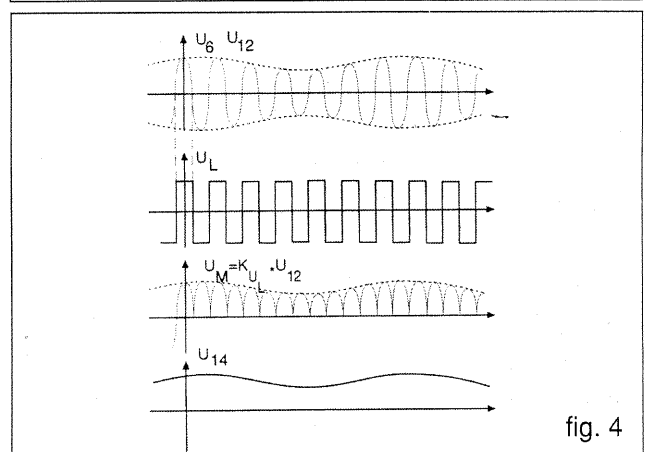


fig. 4

TERMOREGULATOR

Ing. Mircea Dobre-Galați

Propun cititorilor revistei „Tehnum”, schema unui termoregulator foarte simplu și cu înalte performanțe în stabilizarea temperaturii. Precizia termostatării unui lichid este de $\pm 0,25^\circ\text{C}$ în domeniul temperaturii de la $15-50^\circ\text{C}$.

Temperatura de lucru se alege acționând potențiometrul P (fig. 1). La scăderea temperaturii lichidului termostatat, CI și BA 741 va bascula dând un impuls tranzistorului T_1 , care va acționa releul de comandă și la rândul său rezistorul de încălzire a soluției.

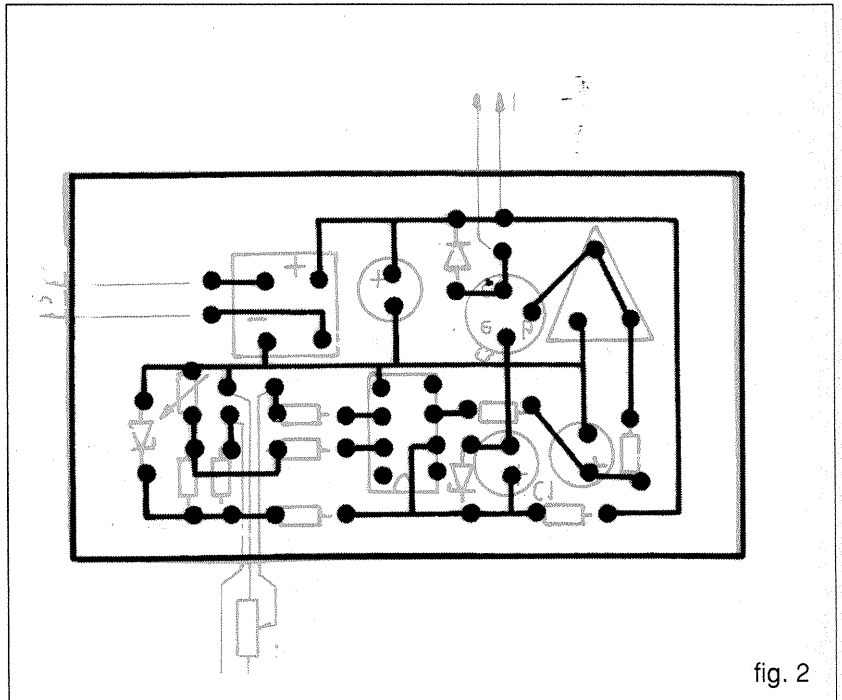


fig. 2

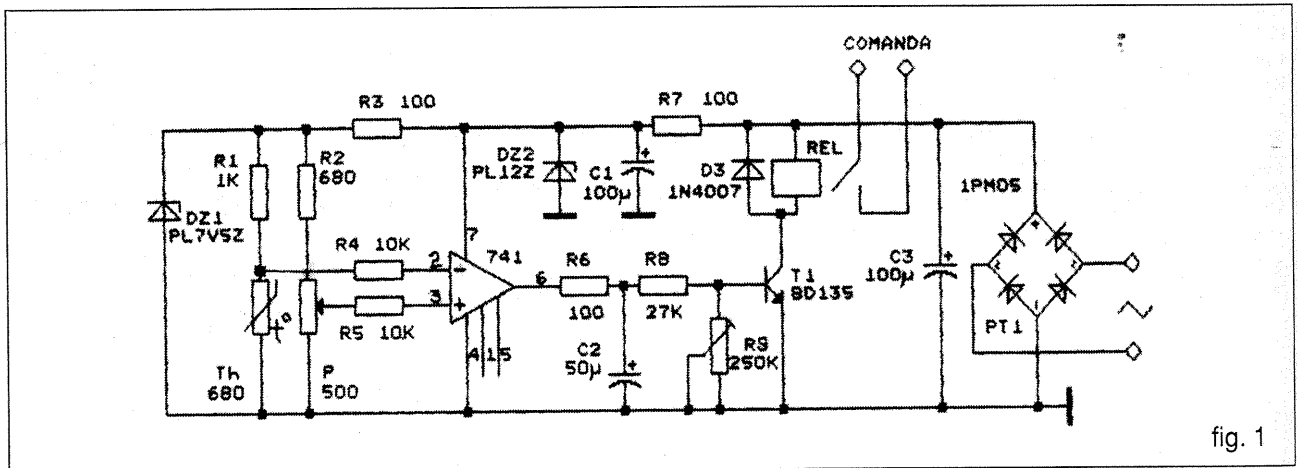


fig. 1

Grupul R_6, R_8, R_9, C_2 s-a ales pentru a elimina eventualele oscilații ale contactelor releului la aclanșare.

Rezistorul semireglabil R_9 se va alege astfel încât T_1 să permită o aclanșare fermă a releului. Elementul încălzitor al lichidului alimentat intermitent prin contactul releului REL cu tensiune 15 V, trebuie protejat de acțiunea lichidului. Cablajul și echiparea plăcii sunt prezentate în fig. 2 și fig. 3.

Lista de materiale:

$R_1=1\text{K}\Omega$; $R_2=680\Omega$; $R_3=100\Omega$; $R_4, R_5=10\text{K}\Omega$; $R_6=R_7=100\Omega$; $R_8=27\text{K}\Omega$; $R_9=250\text{k}\Omega$; $DZ_1=P17V5$, $DZ_2=PL12$, $D3=1N4007$, $C_1=C_3=100\mu\text{F}$, $C_2=50\mu\text{F}$, $CI=\beta\text{A741}$, $T1=BD135$.

Termistorul $Th=680\Omega$

INDICATOR LUMINOS

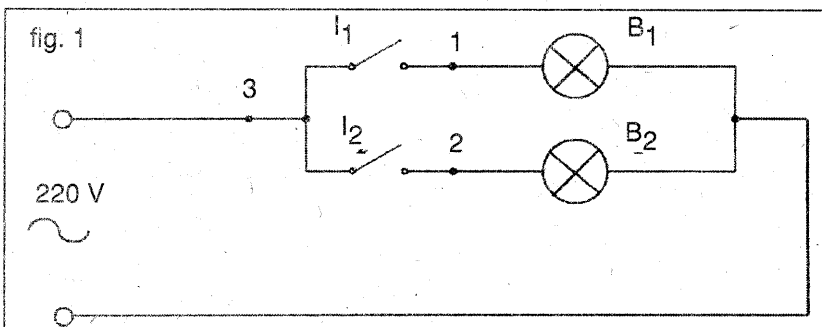
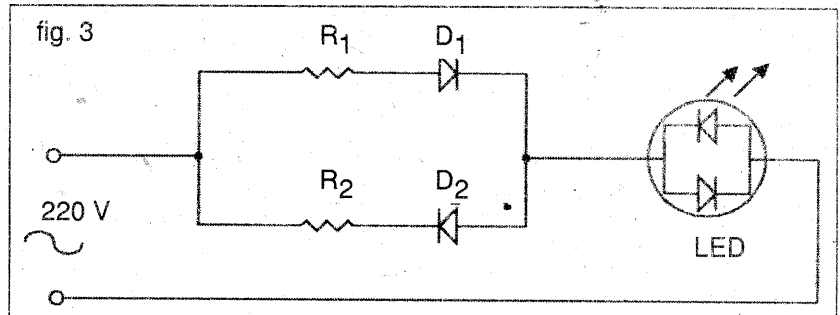
(Indicator tricolor cu LED... bicolor)

Ing. Florica Tudor Nicușor-Craiova

De multe ori, avem nevoie de un indicator luminos care să ne arate locul unde se află un întrerupător, mai ales noaptea.

Se prezintă astfel o schemă simplă, dar de mare efect.

În fig. 1 este prezentată schema clasică a unei instalații electrice de iluminat casnic. S-au notat cu 1, 2 și 3 bornele întrerupătorului.



următoare (fig. 3):

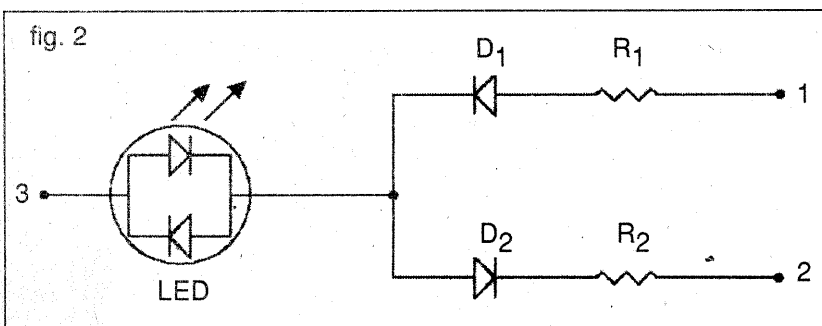
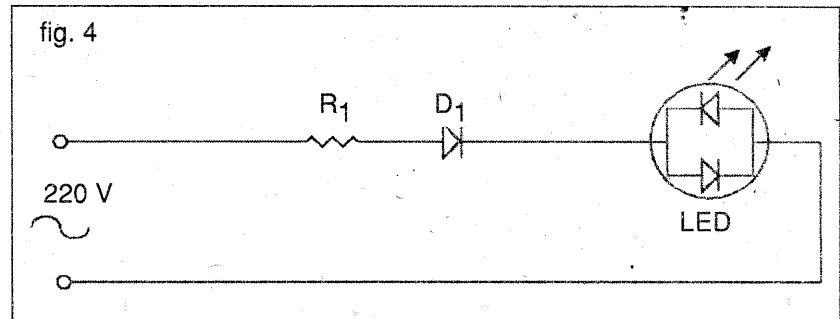
Dacă se închide întrerupătorul I_1 (becul B_1 aprins) atunci va circula un curent de polaritate negativă prin ramura B_2 , R_2 , D_2 , LED.

Datorită rezistențelor R_1 și R_2 curenții prin ramurile neconectate sunt foarte mici (4 mA) și deci la bornele becurilor neaprinse se va găsi o tensiune mică (câțiva volți).

În fig. 2 este prezentată schema detaliată a montajului, cu mențiunea că bornele notate cu același număr se conectează împreună.

Descrierea funcționării

În cazul în care nici un bec nu este aprins (întrerupătoarele deschise) LED-ul dublu va lumina în portocaliu, dar în realitate prin ramura B_1 , R_1 ,



În cazul când se aprinde becul B_2 fenomenul este asemănător.

Schema echivalentă este prezentată în figura următoare (fig. 4):

În cazul aprinderii ambelor becuri, LED-ul va fi stins deoarece între bornele 1-3 și 2-3 tensiunea va fi nulă.

Obs.: În cazul întreruperii unei ramuri (de exemplu becul B_1) LED-ul nu o să mai indice în repaus culoarea portocalie, ci culoarea pe care o avea când becul era aprins.

D_1 , LED trece alternanța pozitivă și LED-ul va lumina verde (de exemplu), iar prin B_2 , R_2 , D_2 , LED va trece alternanța negativă și LED-ul va lumina în cealaltă culoare (roșu).

Datorită vitezei foarte mari (50 Hz) ochiul va percepe o combinație a acestor două culori rezultând culoarea portocalie.

Schema echivalentă este prezentată în figura

LISTA DE PIESE:

R_1, R_2 :	50 - 100 k Ω ;
D_1, D_2 :	1N4007;
LED :	MDE 1141 (2, 3) RV (LED bicolor)

FILTRU

După Rádlo tehnika

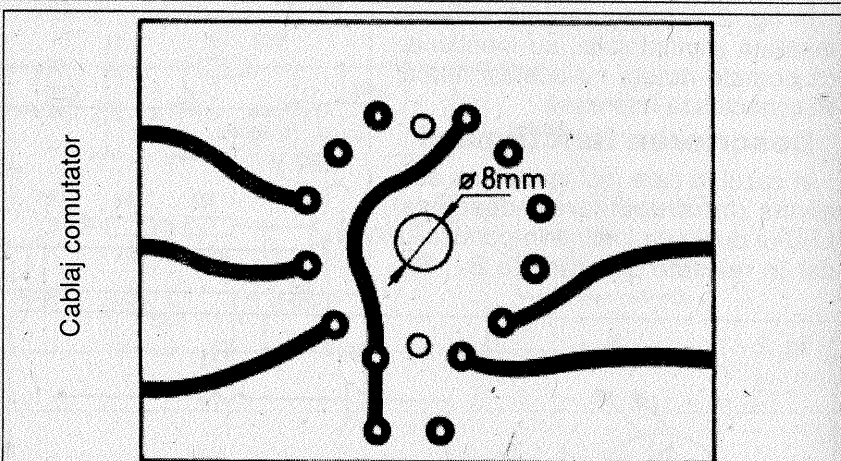
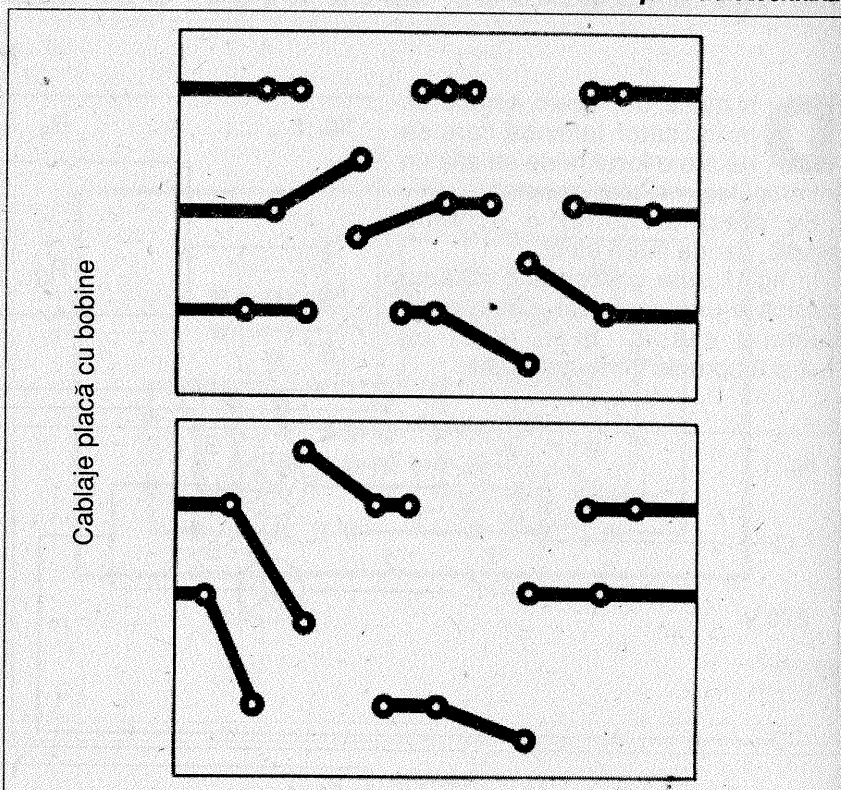
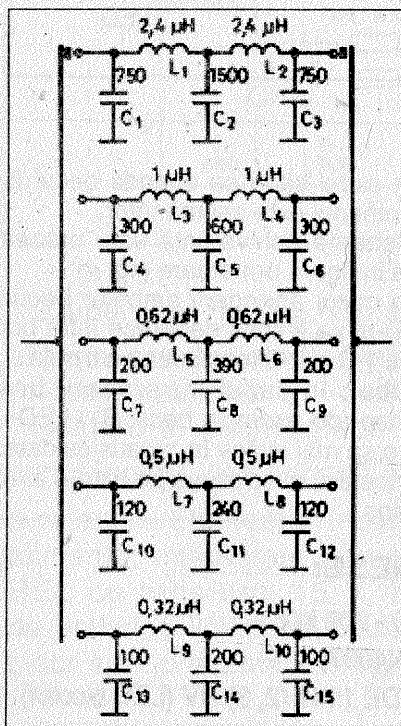
Mulți radiomatori pentru a nu perturba alte benzi de frecvență doresc să-și construiască filtre trece-bandă pentru fiecare gamă rezervată amatorilor.

O interesantă construcție a fost experimentală de HA1TY și poate fi adaptată la emițătoare cu putere de până la 100 W. Montajul conține cinci celule trece bandă după cum urmează: 3,5 MHz; 7-10 MHz; 14-18 MHz; 21-24,5 MHz; 28 MHz.

Schimbarea celulelor se face cu un comutator rotativ.

Bobinele au următoarele date:

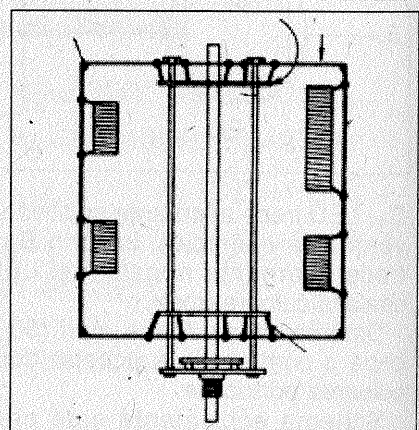
L1 - L2 = 23 spire cu diametrul 13 mm și lungime 34 mm; L3 - L4 = 12 spire cu diametrul 13 mm și lungime 20 mm; L5 - L6 = 8 spire diametrul 13 mm



și lungime 16 mm; L7 - L8 = 7 spire cu diametrul 13 mm și lungime 7 mm; L9 - L10 = 12 spire cu diametrul de 6 mm și lungime 18,5 mm.

Se va utiliza sârmă Cu Em 1.

Desenul cablajului și plantarea bobinelor sunt arătate alături.



TEMPORIZATOR TELEFONIC

Ing. Ungureanu Silviu

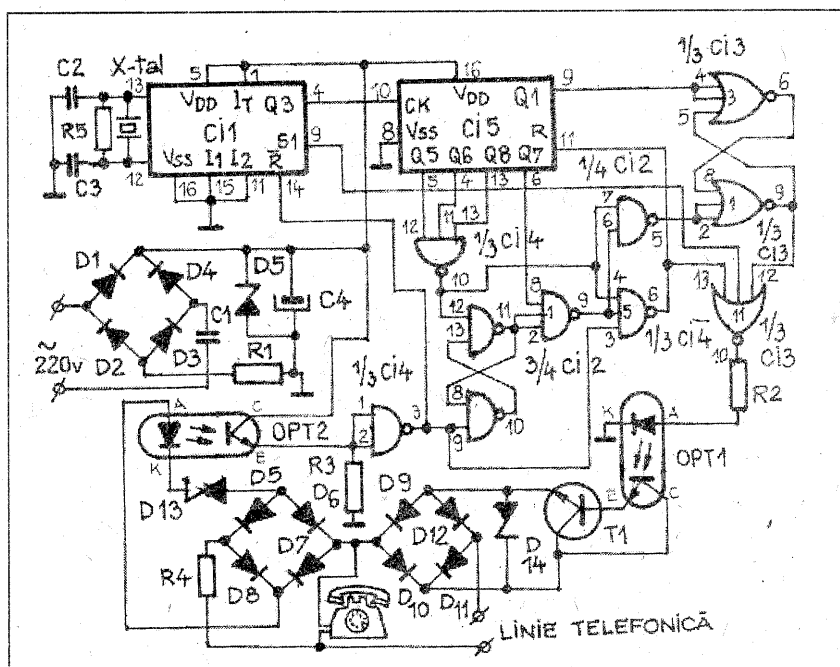
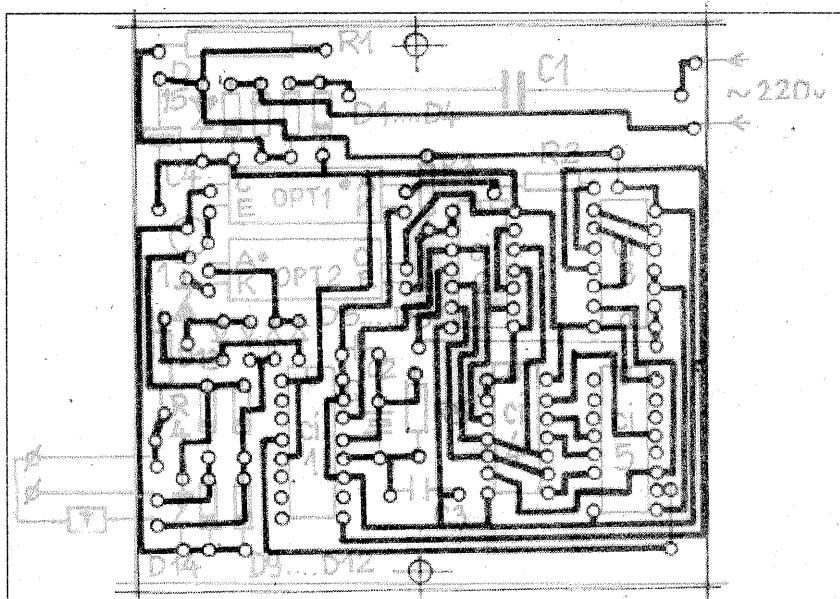
Temporizatorul prezentat în figura 1 are ca scop avertizarea sonoră a abonatului telefonic la depășirea perioadei de 3 minute de la începerea convorbirii telefonice și în continuare din minut în minut până la încetarea convorbirii. Datorită faptului că, nu în toate cazurile tensiunea pe linia telefonică se inversează la începutul convorbirii, s-a ales ca moment de start al temporizării, acela de la ultimul număr format sau în cazul în care abonatul este apelat, din momentul în care ridică receptorul (mai eficientă temporizarea pentru cel care apelează). În acest caz poate părea exhaustivă folosirea unui rezonator cu cuarț și a unui circuit (CI1) specializat, dar numărul redus de piese pentru obținerea frecvenței de 1 Hz și 1000 Hz pentru avertizare cât și

ușurința la reglaj, a primit. O variantă mai simplificată cu MMC 4060 și folosirea unui MMC 4001 în loc de MMC 4025, cea de a patra poartă NOR fiind folosită pentru producerea semnalului de 1 kHz. În acest caz numărul circuitelor integrate se reduce la patru.

Datorită consumului mic de curent s-a ales varianta de alimentare fără transformator, cu elemente RC, ceea ce a condus însă la izolarea liniei telefonice față de montaj prin intermediul celor două optocuploare produse de MICROELECTRONICA S.A. Curentul consumat din linia telefonică este de 200 μ A.

Dioda zener D14 nu are rol de stabilizare, ci de tampon de tensiune, pentru a preveni depășirea tensiunii U_{CE} a lui T1 respectiv tranzistorul din OPT1. În starea de așteptare, când tensiunea pe linia telefonică este de aproximativ 50V, CI1 este resetat, ca de altfel și CI5 care este un numărator „responsabil” cu cele 2 perioade de timp: 3 minute, respectiv 1 minut. La ter-

minarea oricăreia din cele 2 perioade, este introdus în linia telefonică un semnal cu frecvența de 1 kHz timp de o secundă, semnal care se va auzi în capsula receptoare a telefonului. Montajul va fi instalat lângă capsula de racordare exterior-interior locuință. Pentru aceasta, unul din cele două fire care vin de la telefon la capsula din perete se desface și se leagă la montaj, celelalte două fire de la montaj legându-se în paralel cu firele de telefon care vin din exterior. Montajul se poate adapta simplu și la telefoanele cuplate, caz în care firul de împământare nu se conectează la montaj. În figura 2 se prezintă cablajul imprimat, vedere dinspre partea cu piese, la scara 1:1 și dispunerea pieselor pe cablaj.



Lista de materiale

R1 - 100 Ω /5w; R2 - 10 K Ω ;
 R3 - 2,2 M Ω ; R4 - 100 K Ω ;
 R5 - 10 M Ω ; C1 - 0,22 μ F/500
 Vcc; C2 - 15 pF; C3 - 47 pF;
 C4 - 47 μ F/25 Vcc; D1 + D4 -
 IN4007; D5 + D8 - IN4148;
 D15 - PL15Z; D9 + D12 -
 IN4001; D13 - DZ24;
 P14 - PL3V3Z; T1 - BC108B;
 CI1 - MMC362; CI2 - MMC4011;
 CI3 - MMC4025; CI4 -
 MMC4023; CI5 - MMC4020
 OPT1, OPT2 - MDC1111 - 05
 REZONATOR CUARTZ - 4MHz

VECHI, DAR PREȚIOS

prof. Györfi-Daák György, Jibou

$$f = 1 / k \cdot R_2 \cdot C_2,$$

Schema prezentată reprezintă o punte RC de curent alternativ, un aparat de măsură foarte sensibil destinat măsurării rezistențelor sau capacităților unor piese. Din câte se vede, el nu conține nici un microampermetru fragil și scump, nici afișaje mari consumatoare de energie, ci folosește drept indicator o pereche de căști telefonice. Încăpătânarea autorului de a exclude semiconductoarele (abstracție făcând dioda redresoare) a condus în cele din urmă la dezgroparea unei scheme străvechi, „oldie, but goldie”, azi uitată, dar totuși funcțională, ieftină și la îndemâna tuturor: generatorul de relaxare cu bec de neon.

Becurile de neon sunt folosite în prezent în indicatoarele de tensiune denumite popular „creioane de fază” sau ca indicatoare optice în prize sau aparate electrocasnice. Consumul lor este foarte mic, funcționează atât în curent continuu, cât și în curent alternativ, la tensiuni cuprinse între 60-90 V. Circuitul realizat cu unul dintre ele permite generarea unor oscilații tip „dinte de ferăstrău” în jurul a 1000 Hz. Să considerăm condensatorul C_2 inițial descărcat. În momentul alimentării cu energie electrică de la rețeaua casnică de 220 V, prin intermediul celei de redresare formate din dioda D_1 și condensatorul electrolitic C_1 , el va începe să se încarce prin rezistența R_2 după o lege exponențială. Timpul de încărcare este direct proporțional cu valoarea produsului dintre capacitatea C_2 și rezistența R_2 , mărime numită constantă de timp. Încărcarea durează până în clipa când se ajunge la o valoare egală cu tensiunea de străpungeră a becului cu neon, care „se aprinde” și, prin aceasta, descarcă condensatorul C_2 . Procesul de încărcare-descărcare poate fi reluat și el continuă atât timp cât sistemul este alimentat cu energie.

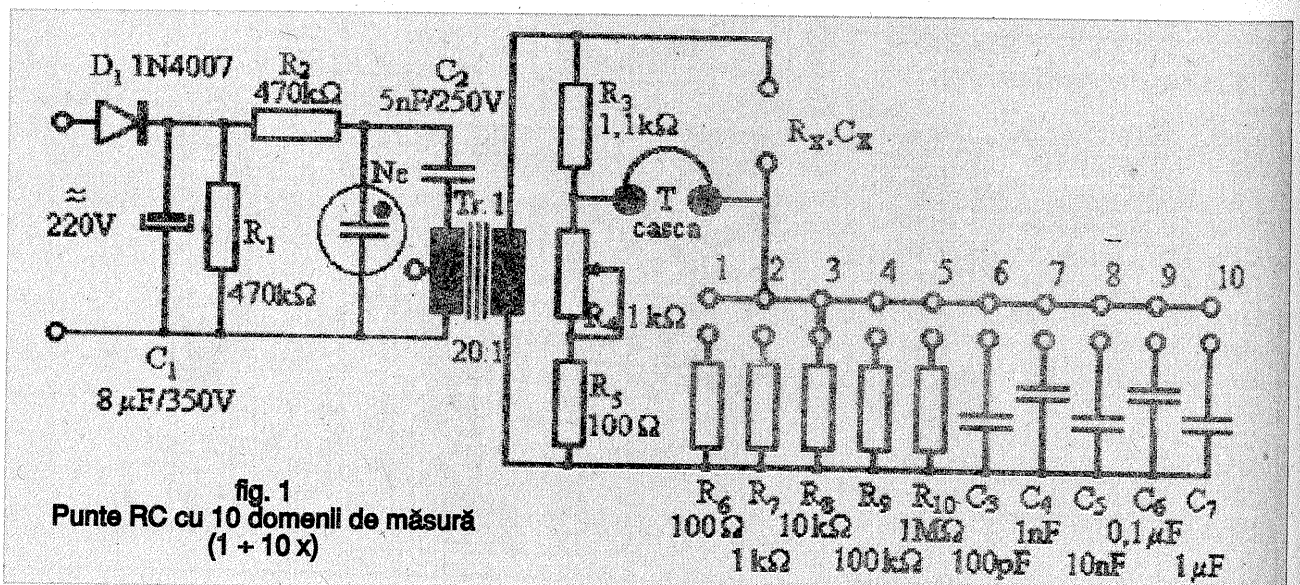
Neglijând timpul de descărcare, care este mult mai mic decât timpul de încărcare a circuitului R_2C_2 , putem spune că frecvența oscilațiilor rezultate este dată de relația:

Transformatorul Tr.1 este un transformator defazor miniatură, de la radioreceptoarele portabile mai vechi, cu un raport de 20:1. El are rolul de a transmite oscilațiile generate și de a separa circuitul de măsură de circuitul generator. Pentru a evita riscul electrocutării cu tensiunea de la rețea, se vor lua toate măsurile de precauție imaginabile: terminalele pieselor vor fi acoperite cu tubulețe de PVC rămase de la dezizolarea conductoarelor, transformatorul va fi desfăcut, se va scoate înfășurarea secundară și se va introduce un nou strat izolator, peste care se va rebobina sârma scoasă, corpul condensatorului va fi acoperit cu bandă izolatoare, lipiturile vor fi rigide și protejate cu lac, sau, mai bine, întregul generator de frecvență va fi turnat într-un bloc de parafină sau stearină de la niște lumânări.

Pentru măsurarea unei rezistențe sau capacități, se va introduce piesa de valoare necunoscută la bornele R_x , C_x și se va căuta, prin comutarea domeniilor de măsură și modificarea valorii lui R_4 echilibrarea punții, adică obținerea unui minim al semnalului sonor. Dacă în prealabil am etalonat în jurul potențiometrului R_4 o scală, trasată prin măsurarea unor valori cunoscute, atunci putem obține direct valoarea necunoscută prin citirea ei, înmulțită cu ordinul de mărime dat de domeniul de valori. Prima schemă măsoară valori cuprinse între 10^2 și $10^7 \Omega$ sau pF, valorile înscrise pe scală fiind cuprinse între 1 (de fapt, 0,9) și de 10 ori valoarea etalon a domeniului de măsură.

Pentru cei care posedă un mic comutator cu șase poziții, recuperat de la un minialimentator, am ales o configurație care acoperă aceleași domenii de măsură, dar cu o scală mai puțin precisă, valorile din cadrul unui domeniu variind între 0,1 și 10.

În ambele cazuri, pentru ca să asigurăm precizia și repetabilitatea măsurătorilor este obligatoriu ca



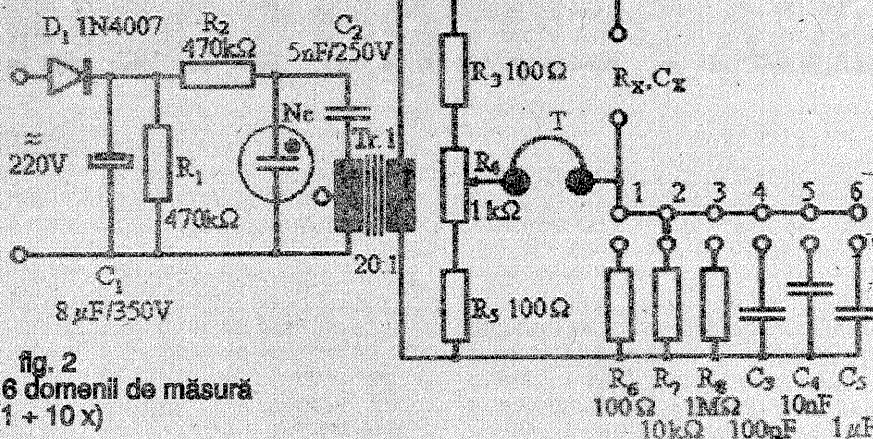


fig. 2
Punte RC cu 6 domenii de măsură
(1 + 10 x)

toate rezistențele și capacitățile din punte să fie de mare precizie (1%). Dacă nu reușim să găsim niște valori potrivite în urma sortării pieselor, putem obține valorile căutate prin inserierea rezistențelor sau gruparea capacităților în paralel. De asemenea, ar fi bine ca potențiometrul R_4 să fie bobinat. Dacă acceptăm o precizie mai mică, riscul unor valori diferite măsurate la aceeași piesă și faptul că gradațiile scalei se pot modifica în timp, putem folosi și un potențiometru chimic obișnuit. Dacă nu avem unul de 1 kΩ, atunci putem recurge la unul mai mare, în paralel cu o rezistență calculată după formula:

$$R = \frac{1000 \cdot R_{pot}}{1000 + R_{pot}}$$

unde R_{pot} este rezistența potențiometrului, iar R este rezistența paralelă, ambele măsurate în ohmi.

Amatorii care nu posedă un comutator cu zece game, pot să-și confecționeze unul foarte ușor pe o plăcuță de circuit imprimat, corodat sau scrijelit ca în fig. 3, în care vor fi cositorite zece bucăți de conductor de cupru Ø1 mm, lungi de 15 mm.

Piesele de valoare etalon vor fi lipite între insulele tăiate și banda de cupru din josul plăcii: jos, capacitățile și sus, rezistențele (sau viceversa, în funcție de gabaritul pieselor aflate la îndemână). Comutarea domeniilor se va face cu ajutorul unui fir obișnuit, de sârmă litată izolată cu PVC, al cărei capăt va fi legat la un conector, fie decupat dintr-un modul defect de

la televizoarele cu CI, fie confecționat artizanal dintr-un capăt de mină de pix, câteva sărmuțe și un manson de PVC rămas de la un cablu dezizolat, după cum arată mai jos:

Drept indicator acustic poate fi folosit orice tip de cască: telefonică, de 56 Ω, radio, de 110 Ω sau chiar o pereche de căști de la casetofonele „walkman”. În

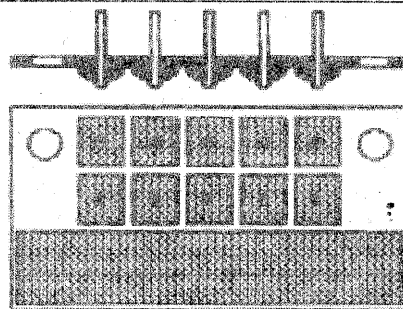
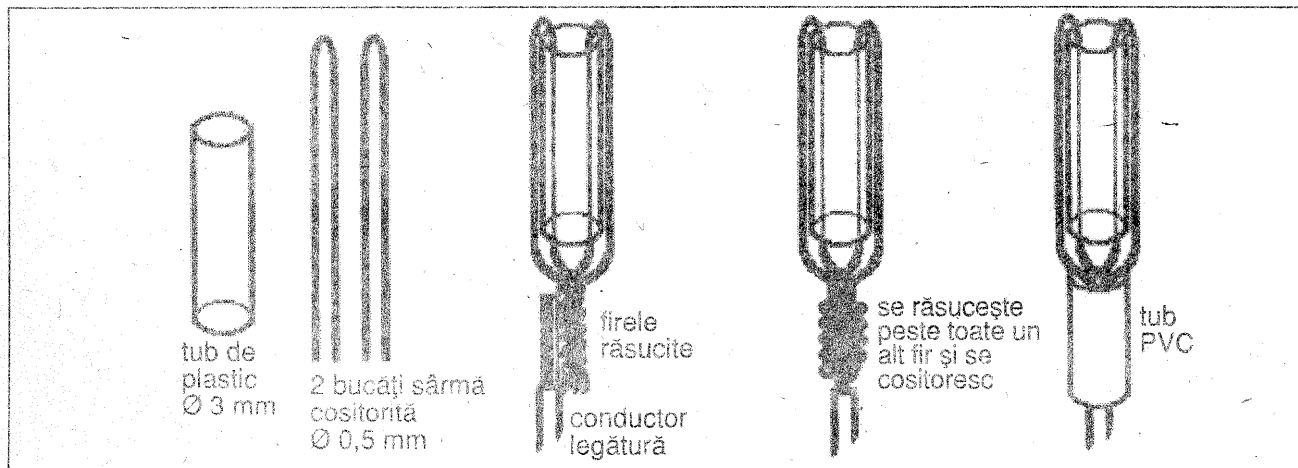


fig. 3
Cablajul imprimat al comutatorului de domenii

acest ultim caz, totuși, pentru detectarea precisă a minimumului sonor, se recomandă încărcarea unui alt mic transformator-adaptor de impedanțe. Semnalul cules printr-un condensator de la borna de casă poate fi folosit și la depanarea amplificatoarelor audio. Mărimea semnalului va depinde de echilibrul punții.



ALARMĂ PENTRU LOCUINȚĂ

Alarma se declanșează la deschiderea contactelor 3-4 ale microdecuplatorului K1, odată cu deschiderea ușii, dacă înainte de aceasta nu au fost închise contactele 5-6 ale releului Reed. Acesta este ascuns în ușă și este acționat prin intermediul unui mic magnet.

La cuplarea alimentării, cei doi bistabili sunt reșetați. Prin închiderea contactelor 5-6, bistabilul U1B este setat, iar tranzistorul Q2, în conducție, este în paralel pe contactele închise 3-4. În această situație, ușa poate fi deschisă fără declanșarea alarmei. Monostabilul U2A realizează o temporizare de ≈ 3 minute pentru a permite deschiderea ușii la ieșirea din locuință fără declanșarea alarmei.

Dacă se deschide direct ușa, fără ca înainte să se închidă contactele 5-6, bistabilul U1A este setat. La ieșirea 2 se obține un front descrescător, care comandă monostabilul U2B. Acesta, la rândul său, comandă astabilele U3. Durata alarmei este fixată de rezistorul R8 și

condensatorul C3, și este de ≈ 1.5 minute.

Realarmarea alarmei (resetarea bistabilelor) se face prin decuplarea și apoi recuplarea alimentării (comutatorul K2).

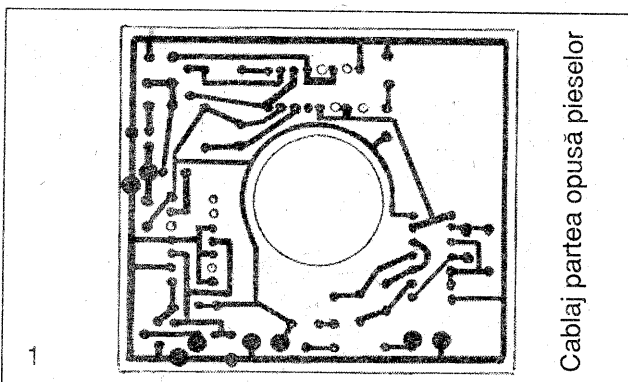
Cu excepția releului Reed, a microdecuplatorului K1 și a patru fire de legătură din care două sunt de masă, întregul montaj se amplasează într-o cutie metalică, care se închide cu o broască tip yaia. În acest fel, are acces la comutatorul K2 numai cel care are cheia cutiei. Ruperea celor patru fire de legătură, nu declanșează alarma.

Minusul bateriei, precum și cele două fire de masă, se leagă la carcasă.

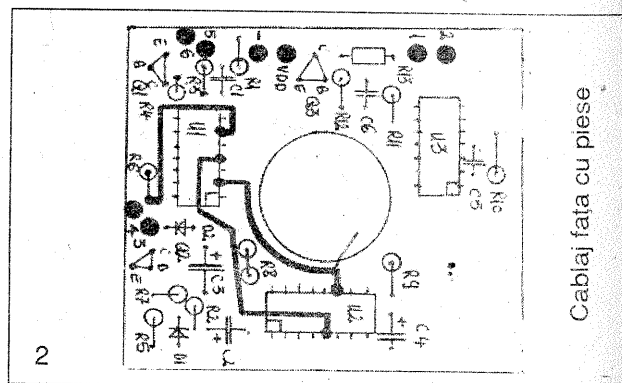
Consumul în starea de așteptare este de ≈ 4 mA, iar în starea cuplată de ≈ 90 mA.

Bibliografie

Ardelean I., ș.a., Circuite integrate CMOS. Manual de utilizare, Editura tehnică, București, 1986



Cablaj partea opusă pieselor



Cablaj fața cu piese

CONSULTAȚII TEHNICE

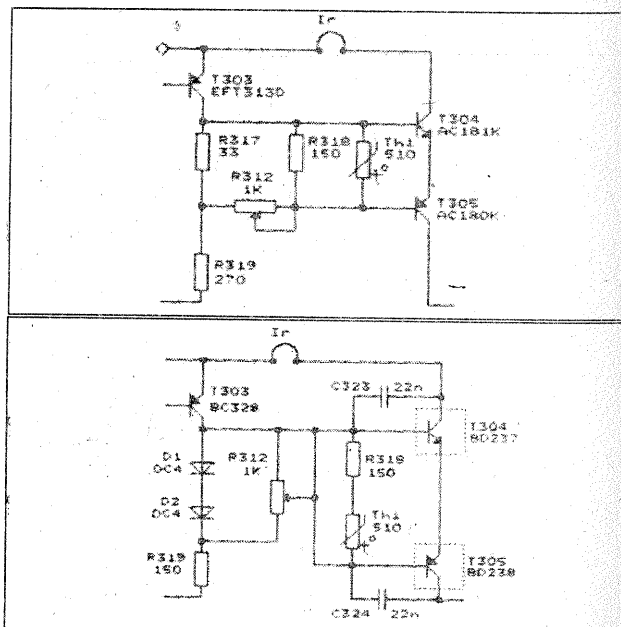
Constantin Cotor - Fetindia - Sălaj

Pentru posesorii de radioreceptoare tip Pacific recomand modificări în etajul final schimbând perechile de tranzistoare cu germaniu prin cele cu siliciu. Schema echivalentă a etajului final este aceea a radioreceptorului Olympic. Tranzistoarele AC180K și AC181K se înlocuiesc cu tranzistoare de exemplu BD237 și BD238 clasa 16. Personal am folosit tranzistoare ca factorul de amplificare de 150. Tranzistorul T303 de tip EF313D se înlocuiește cu BC328. Între bara și colectoarele tranzistoarelor finale se intercalează un condensator de 22 nF. La rezistorul R317 de 33 se renunță.

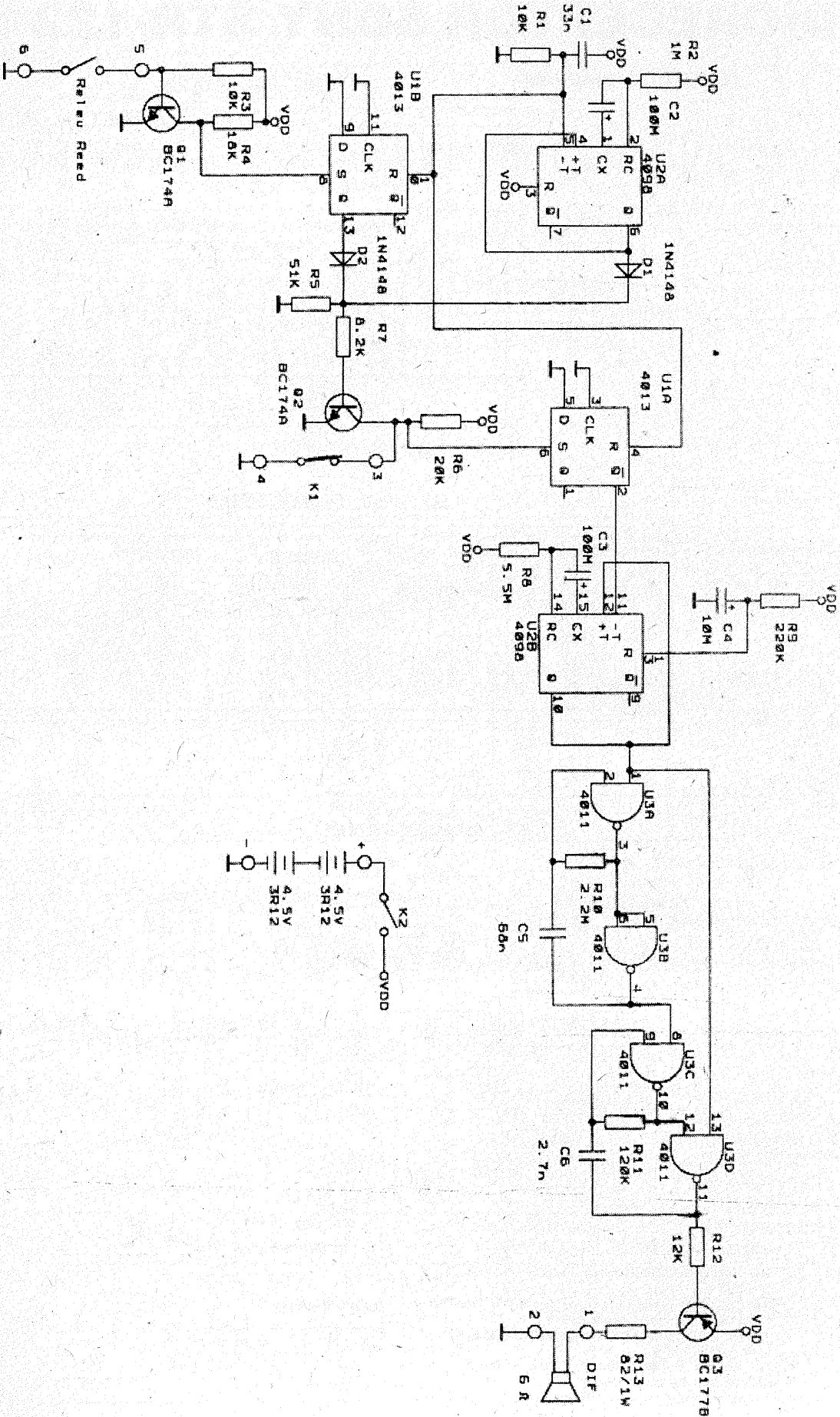
În colectorul tranzistorului T303 se montează două diode înseriate de tip DC4, iar R319 = 270 Ω la Pacific devine 150 Ω . Terminalul de la R318, care are legătură cu R312 se deconectează. Terminalul termistorului Th1 care are legătură cu baza tranzistorului T305 rămâne nemodificat iar celălalt terminal se conectează la terminalul rezistorului R318.

Aparatul funcționează în acest fel de peste trei luni, timp în care nu am avut probleme cu funcționarea.

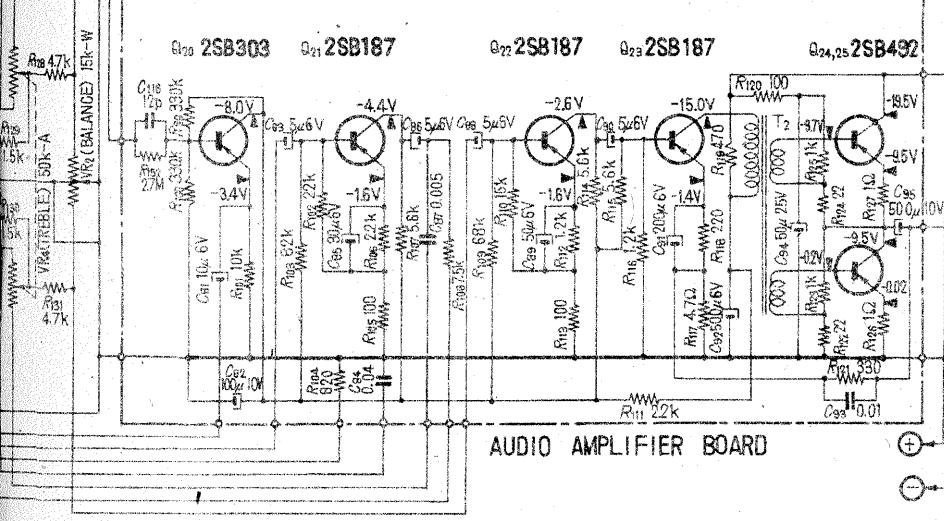
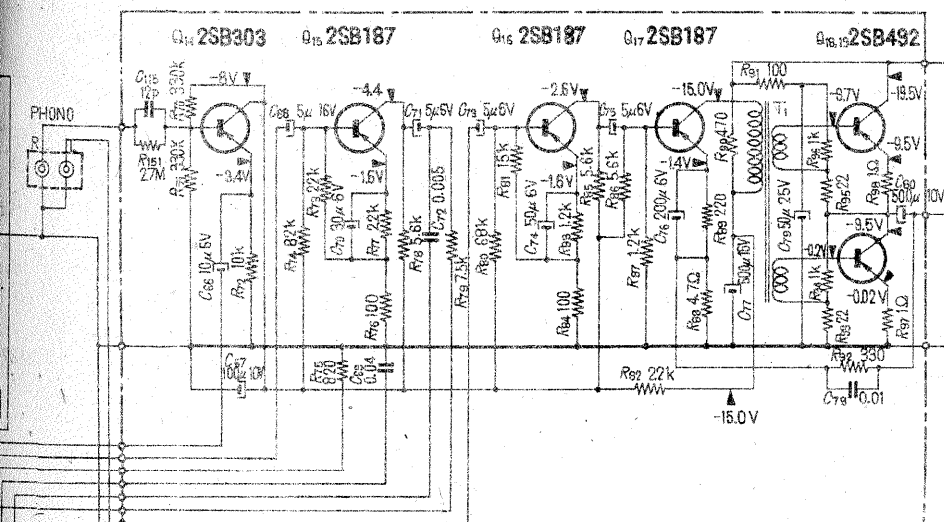
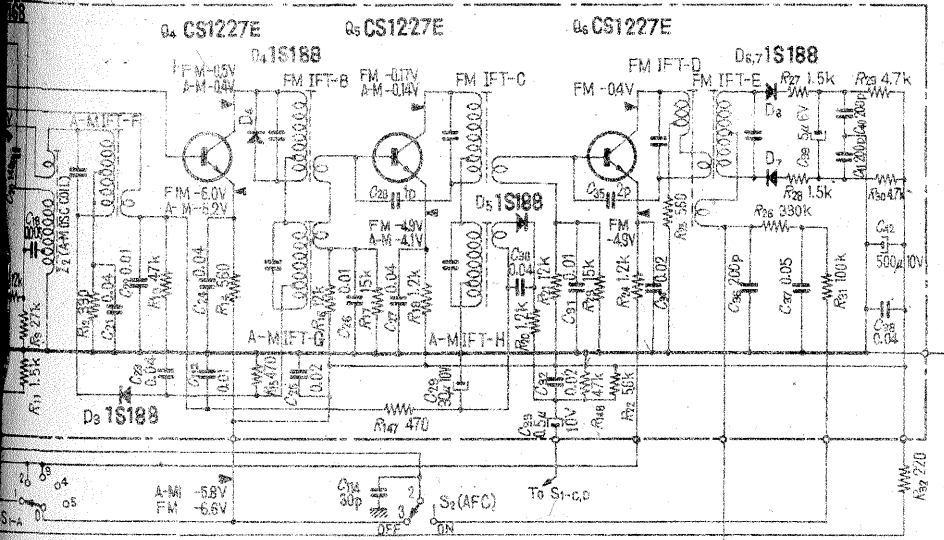
MODIFICĂRI ÎN ETAJUL FINAL



ALARMĂ PENTRU LOCUIŢĂ



I-F AMPLIFIER BOARD



AUDIO AMPLIFIER BOARD

SONY®
STR-122

PREAMPLIFICATOR ȘI VOX

George Dan Opreșcu

Blocul de intrare al sonorizării este alcătuit dintr-un preamplificator pentru microfon și un dispozitiv de automatizare care e denumit „vox”. Acesta servește la alimentarea amplificatorului de putere pentru sonorizare și eventual al câtorva blocuri funcționale, fiind pus în funcție, atunci când se vorbește la microfon. Blocul funcțional al preamplificatorului și „vox”-ului e alimentare tot timpul din redresorul comun instalației, având un consum foarte redus, de câțiva miliamperi la tensiunea de 12 volți. Firește, se poate renunța la „vox”, instalație fiind pornită manual, printr-un întrerupător general; dar pierde din „modernizare”.

Iată descrierea preamplificatorului. Este alcătuit din nouă etaje de amplificare, cuplate conductiv și cu polarizare automată. Folosește două tranzistoare, pentru T1 și T2, de orice tip BC sau KT, de genul „NPN”. Cu ajutorul potențiometrului semireglabil aflat în emitorul lui T1, prin introducerea în circuitul emitorului a unui condensator electrolitic, factorul de amplificare dat de preamplificator poate fi modificat în limite largi, între 30... peste 1000 ori. Factorul poate fi modificat în funcție de microfonul utilizat, astfel ca semnalul audio amplificat convenabil, să acționeze montajul „Vox”-ului. O porțiune din semnalul audio amplificat, este transmis prin potențiometrul semi-reglabil de la ieșire, amplificatorului de putere, care la rândul său posedă un potențiomtru semireglabil de reglare al volumului auditei. Iată deci, un „sistem flexibil” care livrează atât semnal audio pentru acționare „vox”-ului, cât și semnal audio cu distorsiuni și zgomot de fond nemăsurabile. Sistemul „vox” folosește în plus obținerea unei polarizări pentru deschiderea cuplului de tranzistoare T3 și T4, montate în cuplaj „DARLINGTON”, în care se pot folosi

orice tipuri de tranzistoare de mică putere „npn”, asemenea tranzistoarelor T1 și T2. Diodele D1, D2 și D3 pot fi de mică putere, serie 1N4148 sau echivalente, pot fi înlocuite fără probleme cu diode miniatură de semnal, cu germaniu, respectând doar sensul branșării. Diode D3 are rolul de a amortiza tensiunea de autoinducție care apare pe bobina releului și care poate distruge - în caz că lipsește din montaj - cele două tranzistoare. Singurul reglaj al porțiunii „vox” depinde de reglajul amplificării din preamplificator. Releul trebuie să fie pentru tensiune de acționare de circa 12 Volți, adică având o rezistență a bobinajului de circa 200 ohmi.

Alegerea microfonului nu ridică probleme deosebite. Un tip miniatură sau de casetofon, tip dinamic, cu bobină mobilă, cu impedanță între 200... 1000 ohmi convine în majoritatea cazurilor. Pentru evitarea unor inducții parazite, de la stațiile de radio locale, pentru limitarea spectrului de redare la cel vocal, s-au plasat două condensatoare de 1 nanofarad. Microfonul poate fi plasat direct pe pupitrul lectorului, prin intermediul unui sistem de pârghii orientabile, sau și mai bine, printr-un tub flexibil, denumit „gât de lebădă”, pentru a fi orientat la nivelul gurii vorbitorului. Prin construcție, este exclusă apariția efectului de microfonie „efect Larsen”. Numai în caz că se modifică puterea amplificatorului sau amplasarea și puterea difuzoarelor, apare urletul nedorit „Larsen” al microfoniei. În cazul folosirii unui microfon diferit, e necesar să se modifice valoarea rezistorului de 1 kilohm, cu o valoare mai mare, prin tatonaj, reglându-se și nivelul amplificării pentru acționarea „vox”. Utilizarea unui microfon pretențios, costisitor, nu are nici un rost.

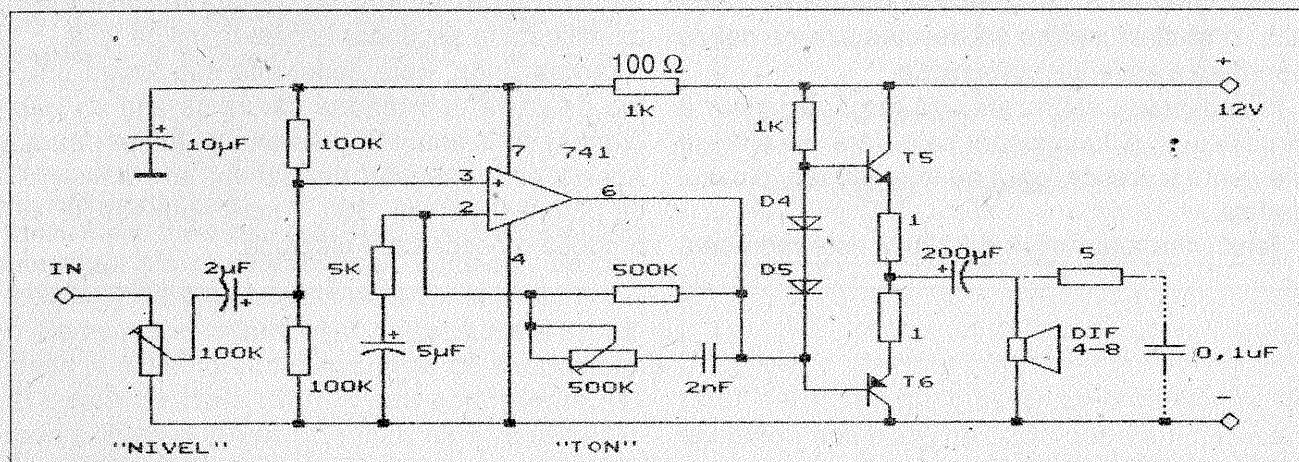


AMPLIFICATOR DE 5 W

George Dan Oprescu

Pentru necesitatea sonorizării a unei săli de clasă, a unei săli cu un auditoriu de circa 100 spectatori, a unei biserici de dimensiuni normale, e suficient un amplificator de maximum 5 Wați. Unii vor considera puterea de 5 Wați, un fleac, insuficient. Îndeosebi cei care având diferite deficiențe morale sau fizice, caută să le compenseze prin automobile sau motocicletele cât mai puternice, instalații de făcut așa zisă muzică, un zgomot inutil, obositor, care distruge atenția și nervii, care îmboinăvește în loc să distreze și să relaxeze. În mod special, pentru comunicări verbale, în condiții de liniște, pentru perceperea optimă a mesajului vorbit, cu un minim al distorsionării de orice fel, în condiții de inteligibilitate și confort al sonorizării. De asemenea, folosirea unei puteri acustice moderate, nu cere tratamente acustice de ameliorare a condițiilor sălilor sonorizate, pentru suprimarea reverberației și ecourilor parazite, care apar totdeauna când se exagerează puterea sonorizării. Aceste deficiențe stârnite prin exagerare, cer de asemenea măsuri și cheltuieli pentru amelio-

descrise în revistă. Exagerarea dimensiunilor radiatoarelor a rămas moștenire de pe timpul tranzistoarelor cu germaniu care își dădeau obștescul sfârșit la $+50^{\circ}\text{C}$. E timpul să se lucreze altfel cu tranzistoare care admit până la $+150^{\circ}\text{C}$, la o putere disipată de cel puțin 6 Wați. Eventual, se pot utiliza tranzistoare echivalente pentru puteri mult mai mari, pentru mărirea fiabilității. Diodele D4 și D5 pot fi diode cu siliciu miniaturale, tip 1N4148, sau orice diode din serie 1N4000, în loc joncțiuni valide cu siliciu de la tranzistoare defecte. Condensatorul prin care se cuplează difuzorul e potrivit ca valoare pentru vorbire, nu se va mări la valoare mai mare de 500 microfazezi. Dealtfel e bine de știut că pentru condensatoarele electrolitice valoarea indicată pe corpul condensatorului, reprezintă de obicei valoarea minimă, cea reală poate să fie chiar de 100% mai mare! Punctat, e notat circuitul Boucherot, care are rostul de a împiedica oscilația etajului final în domeniul ultrasonor. E un circuit util, care împiedică defectarea și cheltuiala inutilă.



area acusticii, deasemenea exagerate, rezultate totdeauna proaste. E mai bine să se pornească bine de la început, prin moderație, servind scopul propus. Care este, sonorizarea pentru mesajul vorbit. În condiții optime.

Schema prezentată în figură e alimentată din alimentatorul unic de 12 Volți. Pentru un amplificator cu puterea maximă de circa 5 Wați se utilizează doar câteva piese. Semnalul audio de la preamplificator se dozează printr-un potențiomtru semireglabil, pentru reglarea nivelului maxim. Pentru atacul celor două tranzistoare finale în montaj contratimp, se utilizează un circuit integrat, amplificatorul operațional de tip 741 (referințe în numărul 8/9-1995, din revista TEHNIUM). Circuitul integrat 741 admite și o corecție de ton, prevăzută cu un reglaj fix, tot prin potențiomtru semireglabil. Tranzistorul T5 este de tip „nnp” BD135 iar T6 este tranzistorul complimentar de tip „nnp” BD136. Tranzistoarele trebuie fixate pe un radiator de aluminiu, fiecare cu o grosime 2 mm, dimensiune 50...35 mm, în genul plăcuțelor modul

În paralel cu difuzorul se montează cu VU metrul, dus în sus.

În afara acestui amplificator „cu piese discrete” se poate folosi amplificatorul cu circuit integrat publicat în „TEHNIUM” nr. 1/1994 sau cel publicat în „TEHNIUM” în versiune modernizată PENTAWATT din nr. 2-3/1996, cu rezultate la fel de bune, cu circuite gravate sistem modul care pot fi plasate eventual împreună cu alimentatorul general al pupitrului, alături de difuzor, în compartimentul respectiv de jos, care e protejat de un capac suplimentar. Preamplificatorul de microfon, Volmetrul eventual un temporizator cu afișaj bec de 40...100 Wați de culoare roșie, anunțând pe conferențiar faptul că abuză de timp, temporizator publicat în „TEHNIUM” nr. 8/9 - 1994, pot fi plasate în partea de sus a pupitrului. Singura comandă la îndemâna conferențiarului este întrerupătorul general. Nici un fel de comandă de volum control sau ton control. Acestea sunt reglate fix prin potențiometre semireglabile, nu după poftele de asurzire a publicului.

STROBOSCOP

Răileanu Florin

Desigur că au mai fost prezentate scheme de stroboscop în numele anterioare ale revistei Tehnium, dar schema pe care eu o propun în continuare, se caracterizează prin simplitate, nr. redus de componente, realizare practică foarte ușoară. Construcția acestui montaj poate fi abordată de orice electronist amator, nefiind necesare cunoștințe deosebite în domeniu.

Ideea de la care am pornit a fost de a-mi construi un stroboscop pentru uz personal. Cele câteva scheme procurate din diverse surse, chiar realizări industriale, prezintă mai multe dezavantaje: necesitatea unui transformat (sau chiar două) pentru alimentarea oscilatorului, respectiv a circuitului de înaltă tensiune, realizare greoaie a transformatorului de „impulsuri” ce realizează comanda amorsării lămpii „blitz”, elemente ce complică realizarea practică, și sunt de natură să descurajeze pe cel ce abordează astfel de construcție.

În continuare voi încerca să fac o descriere a circuitului și a funcționării sale, fără prea multe elemente teoretice, care nu interesează în cazul de față.

Tensiunea alternativă de 220 V este redresată

și filtrată de dioda D1 și condensatorul C1. Tot în partea de alimentare mai avem și 2 rezistențe de putere pentru limitare de curent. Comanda tiristorului se face cu o tensiune asemănătoare cu așa numita „tensiune în dinte de fierăstrău”. Aceasta este generală clasic, de un condensator care se încarcă printr-o rezistență de la o tensiune continuă până la o valoare la care se amorsează, intră în conducție, un diac.

Astfel, pe poarta tiristorului apare o tensiune ce scade foarte repede, practic condensatorul C2 se descarcă prin poarta tiristorului, acest impuls determinând amorsarea. La rândul său, tiristorul pe perioada conducerii, descarcă condensatorul C3 prin înfășurarea primară a transformatorului Tr. 2. Se poate spune că în circuitul LC paralel C3-primar Tr2 se produce o oscilație amortizată de frecvență și tensiune ridicată (C3 fiind încărcat la 300 V), oscilație care este amplificată în secundar la câteva mii de volți.

Lampa „blitz” este construită sub forma unui tub de sticlă în interiorul căruia se află un gaz (xenon) la o anumită presiune și temperatură. Acesta este menținut permanent la o diferență de potențial de cca. 300 V care nu reușește să producă o descărcare electrică.

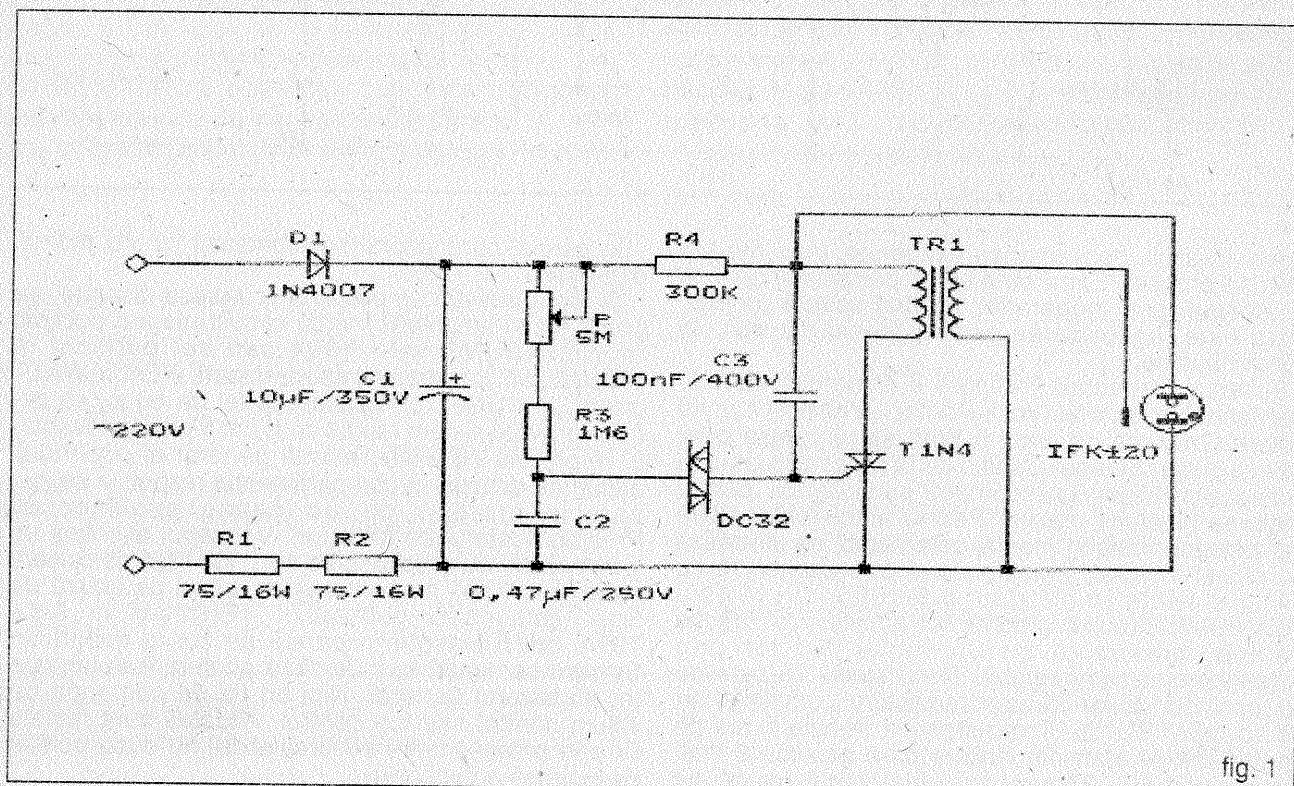


fig. 1

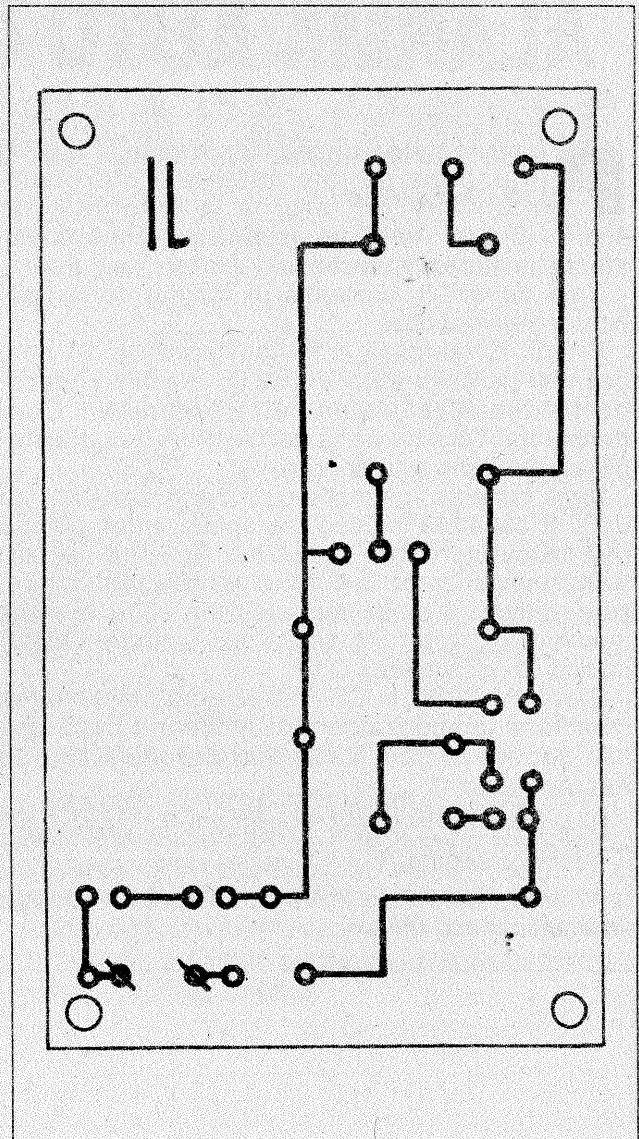
Pentru aceasta, este necesară o ionizare a gazului, ionizare care se realizează cu un câmp de înaltă frecvență și tensiune ridicată aplicat unui electrod de „amordare”, construit sub forma unei metalizări exterioare pe toată lungimea tubului. Astfel se produce amorsarea descărcării, obținându-se un impuls luminos foarte intens, de scurtă durată (aproximativ 1 ns.) cu un curent prin tub de oca 200 A.

După descărcarea C3, tiristorul se blochează până la o nouă amorsare a diacului. Astfel ciclul se reia cu o frecvență reglabilă din potențiometrul P care nu face decât să modifice panta caracteristicii de încărcare a condensatorului C2.

Cele două „găselnițe” tehnice ale montajului sunt comanda simplificată a tiristorului, fără utilizarea unui oscilator cu tranzistoare care ar fi necesitat alimentare cu o tensiune redusă printr-un transformator suplimentar, și, utilizarea pentru transformatorul Tr. 2 a unui transformator de rețea obișnuit cu un raport de transformare de aproximativ 1:40, adică să livreze în secundar 5-6 volți. Secțiunea va fi de circa 2 cm². Primarul va fi folosit ca secundar și secundarul ca primar. Trebuie avut grijă ca transformatorul să nu aibă pierderi; să prezinte o izolație bună între spire, tensiunea de câteva mii de volți putând provoca în caz contra surprize neplăcute. Personal am folosit un transformator de rețea din radioreceptorul „Cosmos”, de producție Tehnoton, care livrează în secundar 6 V.

Componentele sunt ușor de procurat și se găsesc în majoritate în magazinele de specialitate. D1 este de tipul 1N4007 sau echivalentă, C1 poate avea o capacitate mai mare, însă tensiunea nominală nu trebuie să fie mai mică de 300 V. R1, R2 sunt rezistențe bobinate, de putere nominală 16 W. Valorile P, R3, C2 pot fi modificate după cum dorim obținerea unei anumite frecvențe a impulsurilor luminoase. Cu valorile din schemă, variația frecvenței se face aproximativ între 0,1-10 Hz. Tiristorul va fi de tipul T1N4 sau la tensiune mai mare, acest lucru nu deranjează, C3 va avea valoarea de 100 nF la 400 V, iar R4 este dimensionată astfel încât să permită încărcarea foarte rapidă a condensatorului C3, aproximativ 300 V înainte ca tiristorul să fie amorsat din nou. S-a ales valoare de 300 kohmi.

O problemă s-ar putea s-o reprezinte procurarea diacului DC32 dar, acesta se poate procura din magazinele de specialitate. În caz contrar se va încerca folosirea unui bec de neon, de



tipul celor de blitz care au o tensiune de aprindere mai mare de 32 V, deci va fi necesară o schimbare a valorilor R3 și C2. Lampa blitz este de tipul celor folosite în blitzurile foto, este de fabricație rusească și anume IFK 120.

În figura 1 se dă schema completă a montajului, în figura 2 se dă o variantă de cablaj. În funcție de amplasarea ulterioară a montajului, cablajul se poate reproiecta, cu luarea unor măsuri de precauție ce privesc regimul termic al rezistențelor R1 și R2, al tiristorului, și prezența tensiunilor periculoase.

Realizat cu grijă, montajul va funcționa „din prima”. Poate fi abordat ca o construcție de vacanță, sau pentru a completa efectele de lumini asociate unui program muzical. Impulsurile luminoase repetate creează impresia unei mișcări rupte, sacadate, a unei percuții luminoase, cu un efect psihic deosebit. Succes.

ing. F. B. 9

ALARMĂ AUTO CU DUBLU EFECT

Particuliaritatea montajului prezentat constă în acționarea intermitentă a claxonului alternativ cu farurile la intervale de cca. 1-1,5 sec. Astfel se asigură pe lângă dublul efect și evitarea unui consum excesiv de curent.

Cele două C.I. lucrează în montaj de temporizator secvențial.

Primul C.I asigură o temporizare de 10 sec. necesar părăsirii autoturismului, precum și deconectării la revenire de către proprietar. Condensatorul C3 este de tental pentru a asigura stabilitatea în timp a temporizării.

După punerea în funcție cu întrerupătorul K1 (cu ușile și capetele închise) se apasă întrerupătorul fără blocaj cu dublu circuit K2. Acestea declanșează temporizarea la C.I.1 și aprinde tiristorul T4, care conduce la masă impulsul de la ieșire. În acest moment rezistorul R9 de 2,7 k Ω (valoare critică) împiedică declanșarea C.I.2.

Grupurile C2R7 și C7 R10 asigură funcționarea corectă a temporizatoarelor indiferent dacă ușa sau capota în cauză rămâne deschisă sau se închide la loc.

Al doilea monostabil asigură timpul de acționare a alarmei 50 sec. Prin contactele legate la C.I.2 alarma se declanșează instantaneu. La repetarea manevrării ușilor sau capotelor alarma se declanșează din nou.

Kolozsvár Tiberiu - Tg. Mureș

Dioda D1 împiedică anularea transmiterii impulsului de comandă de la C.I.1 la C.I.2 de către capacitatea provenită a rețelei de conductoare, ce asigură legătura la toate contactele.

Rețeaua de contacte la uși și capete poate fi completată de contacte la înclinări laterale (cu mercur sau contact pendul) pentru protecția anti-furt a soților.

Tranzistorul T1 înlătură dificultățile ce pot apărea la comanda seleului direct de la ieșirea C.I. Releul Rel1 se montează direct pe placa circuitului imprimat. Tranzistoarele T2 și T3 sunt în montaj de multivibrator astabil.

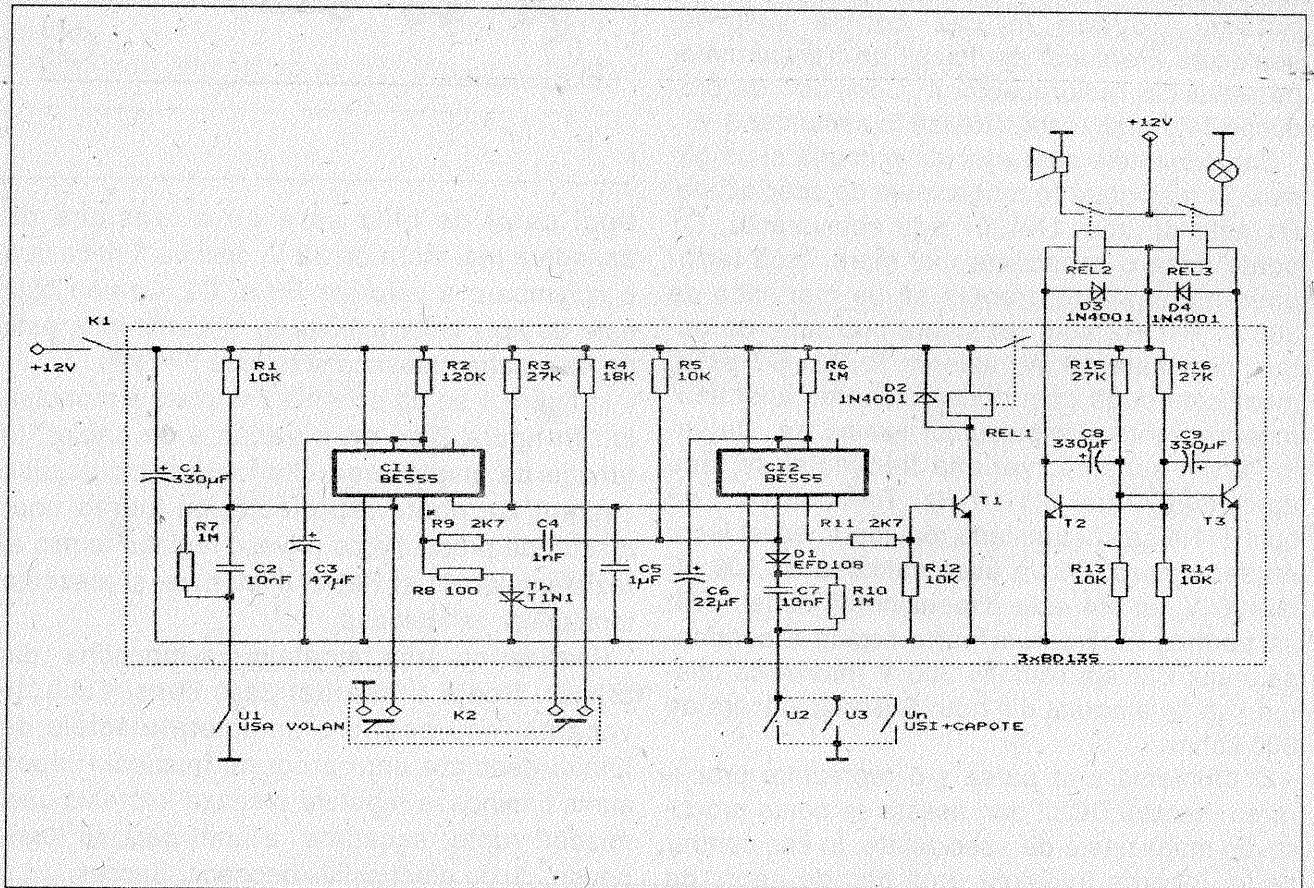
Condensatorul C1 asigură protecția față de impulsurile de scurtă durată ce pot apărea la cuplarea K1 și care pot declanșa alarma.

Consumul de curent al montajului în stare de veghe este de 16 mA.

Într-o variantă simplificată Rel1 poate acționa direct claxonul.

Bibliografie

- Circuite integrate liniare vol. 3, Ed. Tehn. București 1984.
- Almanah Tehnium 1984.



ÎNTREȚINEREA ROBINETELOR CU DUBLU REGLAJ DE LA CALORIFERE

Munteanu C-tin Mircea

Locuința este spațiul care îi asigură omului condiții de trai. În locuință omul este ferit de intemperii. Planificându-și decent munca și odihna, omul își trăiește în locuință atât bucuriile cât și necazurile.

Cel mai important factor de confort din locuință este căldura.

În cele ce urmează ne vom referi la întreținerea robinetului cu dublu reglaj, ca parte componentă a instalației de încălzire centrală.

În cadrul instalației de încălzire centrală, robinetele sunt cele mai posibile puncte de ștrangulare a circuitului agentului termic.

Robinetul cu dublu reglaj (fig. 1) este utilizat în instalațiile de încălzire centrală interioare care folosesc, apa caldă drept agent termic.

Robinetul cu dublu reglaj este un robinet cu deschidere prin alunecare, deoarece modificarea secțiunii de trecere a apei calde se efectuează, în principal, prin mișcarea de rotație a obturatorului. Aceste robinete se execută din fontă, bronz sau alamă, ele putând rezista la presiuni de până la 25 atmosfere și la temperaturi de până la 300°C.

Construcția robinetului permite un reglaj inițial, realizat prin rotirea unui semi-pahar (b, din fig. 2) care obturează mai mult sau mai puțin calea de trecere a apei prin robinet (a, fig. 2), încă de la fixarea

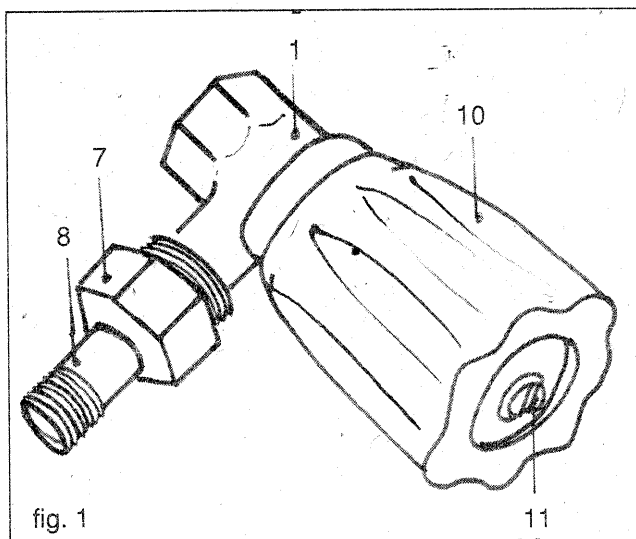


fig. 1

Explicații: 1. Corpul robinetului; 2. Corpul semi-paharului; 3. Obturator; 4. Bucșă; 5. Piuliță pentru strângerea semi-paharului; 6. Piuliță pentru strângerea obturatorului; 7. Piuliță racordului olandez; 9. Garnitură din Klingherit; 10. Mâner; 11. Șurub; 12. Șalbă; a) Orificiu de trecere a apei; b) Semi-pahar; c) Linia de reper.

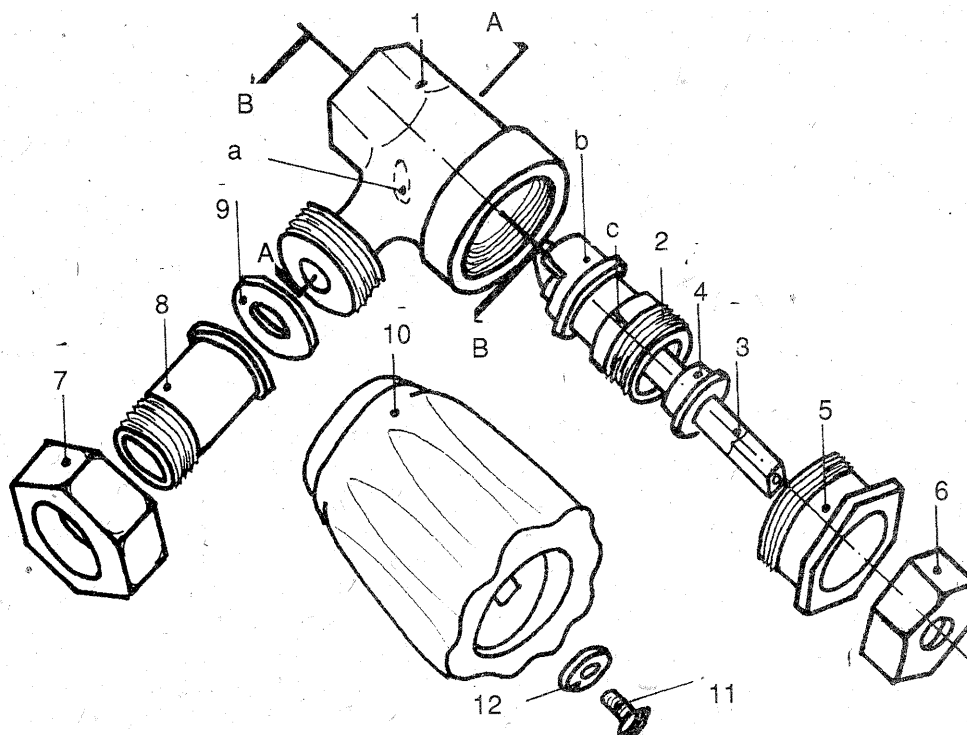


fig. 2

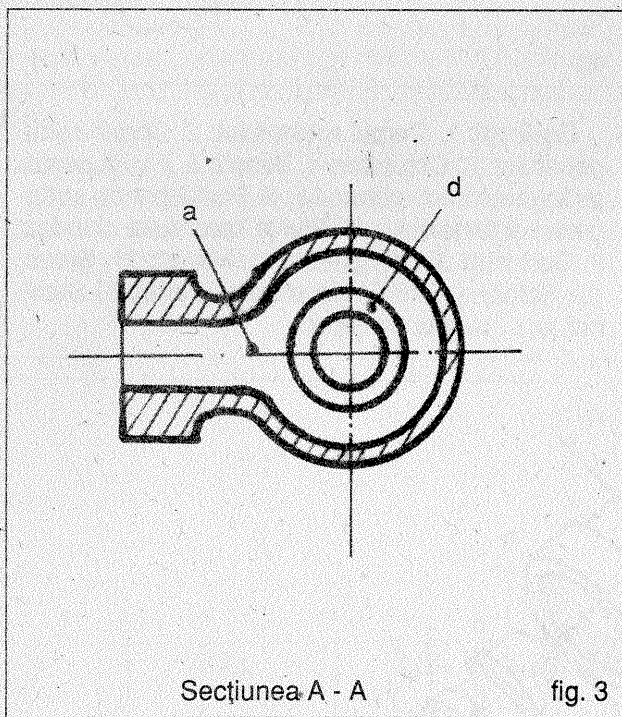
Secțiunile A - A și B - B sunt date în pagina următoare

robinetului în instalație. Ulterior, în timpul funcționării pentru reglarea debitului de căldură, potrivit cerințelor, se manevrează obturatorul (al doilea reglaj).

Pentru întreținere, la părțile interioare ale robinetului cu dublu reglaj. Se umblă numai în lunile de vară, atunci când pentru apartamentele din blocuri, întreprinderea furnizoare de agent termic goleşte instalația de clasicul agent termic - apa. Și, când cei care au în locuință încălzire centrală locală (cu cazan propriu) își pot permite să golească instalația fără a afecta temperatura din interiorul locuinței.

Nu se recomandă a umbla la mecanismele de acționare a elementelor interioare ale robinetului cu dublu reglaj din motive lesne de înțeles - apa fierbinte ne poate provoca arsuri pe corp și inundații în locuință.

Deci, după ce ne-am convins că în instalație nu mai este apă (lucru ce se poate realiza prin ușoara desfacere a unei piulițe olandez de pe retur) procedăm conform celor detaliate în continuare.

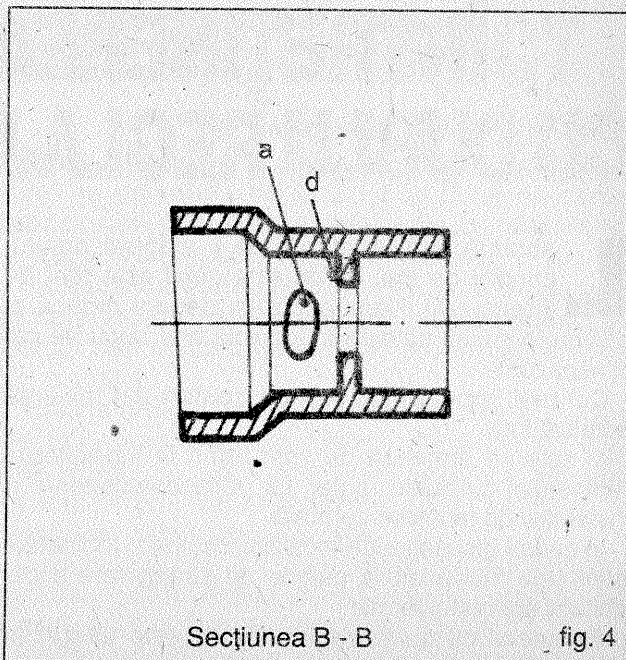


Secțiunea A - A

fig. 3

Fixăm robinetul pe poziția deschis la maxim, lucru ce se realizează prin rotirea mânerului (rozetei) spre stânga.

Cu o cheie franceză, cu o cheie mops, cu o cheie reglabilă sau cu o cheie fixă de dimensiuni potrivite, desfiletăm piulița olandez a cotului ce asigură legătura între partea inferioară a caloriferului și ștuțul de legătură la conducta de retur. Vom desfileta doar 2 - maxim 3 ture de filet, considerând că nu dorim a lua caloriferul de pe poziție. Dacă dorim a lua caloriferul de pe poziție în scopul spălării interioare cu apă - pentru a înlătura eventualul mâl riguros depus - desfiletăm, de la bun început, complet piulița olandezului de pe retur.



Secțiunea B - B

fig. 4

Deci, dacă am desfiletat doar 2-3 ture de filet la piulița cotului cu olandez de pe retur și asigurându-ne că este realizată stabilitatea caloriferului, trecem la demontarea elementelor interioare ale robinetului.

Normal ar trebui să recomand desfacerea întâi a robinetului din instalație și apoi să indic demontarea elementelor lui interioare. Cei care au o menhină la îndemână pot proceda așa, dar recomandările mele se adresează în principal locatarilor din blocuri care sinceri să fim, nu au menhine în apartament, în care să poată fi strâns robinetul pentru a se demonta elementele interioare.

Cu o șurubelniță sau cu un clește patent, funcție de tipul existent (cu sliț sau cu cap hexagonal) desfiletăm șurubul (11) având grijă a nu pierde șaiba (12). Cu ușoare mișcări spre stânga, spre dreapta, în sus, în jos, concomitent cu tragere înspre noi, scoatem mânerul (de obicei din bachelită) sau rozeta (10) din capătul tije pătrate a obturatorului (3).

Dacă robinetul cu dublu reglaj montat în instalație, este cu piulița olandez înspre stânga (ca cel prezentat în fig. 1 sau în fig. 2, privind cu atenție, trebuie să vedem pe corpul semi-paharului (2), lângă piulița (5) de strângere a acestuia, o liniuță (c) coliniară cu axa principală a robinetului. Dacă nu observăm această liniuță este „bai mare”. Înseamnă că semi-paharul (b) pentru realizarea primului reglaj a obturat aproape complet, orificiul (a) de trecere a apei calde prin robinet, spre calorifer.

Dacă situația este așa, aceasta a fost cauza principală care a împiedicat trecerea apei prin robinet spre calorifer și motivul pentru care, acesta era aproape rece, cel mult călduț.

Dacă robinetul este montat în instalație cu piulița olandez înspre dreapta, liniuța (c) trebuie să fie la partea inferioară. De existența ei ne putem convinge cu ajutorul unei oglinzi și, eventual, a unei lanterne.

În continuare vom desfileta piulița (6) pentru strângerea obturatorului și piulița (5) pentru strângerea semi-paharului. Cu mâna ori cu ajutorul unui clește patent, extragem subansamblul alcătuit din piesele 2, 3, 4, din corpul robinetului (10). Cu o șurubelniță sau cu un cuțit scoatem bucșa (4) din corpul (2) al semi-paharului. La scoatere vom observa că între corpul semi-paharului (2) și tija obturatorului (93) se află un material alb. Este șnurul de azbest pentru etanșare.

Ținând în mâna stângă corpul semi-paharului cu mâna dreaptă răsucim, spre dreapta, obturator realizând astfel separarea celor două piese.

În continuare vom desfileta piulița (7) a olandezului, după care, mișcând ușor de calorifer, scoatem garnitura (9) având grijă a nu o rupe. În tot acest moment al intervenției noastre vom avea grijă să avem asigurată stabilitatea caloriferului.

Dacă, uitându-ne în interiorul corpului robinetului observăm că este curat și dacă umblând cu o sârmă îndoită la orificiul (a) de trecere a apei, ne dăm seama că nu este înfundat, nu este necesar a scoate corpul robinetului (1) de pe ștuțul de legătură cu conducta de tur.

Corpul robinetului (1) se poate desfileta de pe ștuțul de legătură cu conducta de tur, cu ajutorul unui clește sau cheie cu deschidere adecvată.

Având astfel întreg robinetul demontat, trecem în continuare la curățirea elementelor lui.

Cu șurubelnița sub jet de apă sau după scufundare în apă curățăm întâi corpul robinetului de depunerile de mâl ruginos, de grafit sau de piatră calcaroasă, insistând a curăța cât mai bine orificiul (a) de trecere a apei și scaunul (d) în care reazemă capul obturatorului. Curățăm apoi celelalte piese, verificând pe părți modul de asamblare.

Asamblarea și montarea robinetului în instalație se face astfel:

Dacă am desfiletat corpul robinetului de pe ștuțul de legătură cu conducta de tur, pe filetul ștuțului înfășurăm câteva fire de câlți conform celor arătate în figura 5, după care, înspre dreapta ungem toată înfășurarea cu vaselină tehnică sau chiar cu vopsea de ulei.

Înșurubăm până la maxim obturatorul 930 în corpul semi-paharului (2).

Introducem, înfășurând, cca 4-5 cm de șnur de azbest (la nevoie e bună și puzderia de material dintr-o placă de azbest) între axul obturatorului și corpul semi-paharului, după care, introducând bucșa (4) pe axul obturatorului, o apăsăm puternic în corpul semi-paharului. În acest fel azbestul se tasează și nu va permite eventuale scăpări de apă pe lângă axul obturatorului.

Așezând și fixând corpul robinetului pe capătul ștuțului de legătură cu țeava de tur, îl înfiletăm cu mâna cât se poate, iar apoi îl strângem cu o cheie, astfel ca în poziția finală de strâns, orificiul de legătură cu piulița olandez să fie înspre calorifer.

După ce am introdus subansamblul obturator-semi-pahar în corpul robinetului și după ce ne-am convins că semi-paharul este în poziția dorită (de obicei în partea opusă orificiului a), ținând mâna stângă ca în fig. 6 astfel încât axul obturatorului să nu se rotească, în filetăm cu mâna dreaptă, piulița (5) în

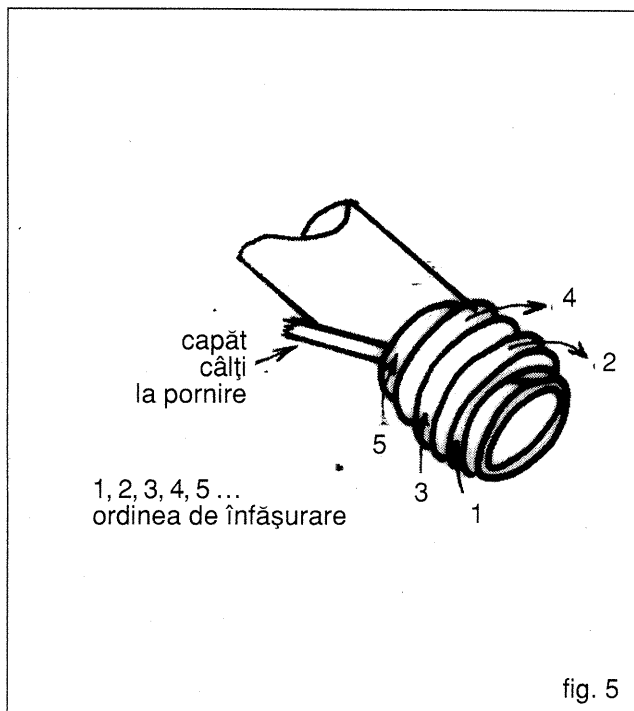


fig. 5

corpul robinetului. Fără a lua mâna stângă cu o cheie aflată la îndemână strângem bine această piuliță.

Înfiletăm și strângem apoi și piulița (6) de strângere a obturatorului.

Verificăm starea garniturii (9) a piuliței olandez.

Dacă este ruptă, excesiv de turtită sau cu orificiul interior prea mic o înlocuim cu o alta realizată cu precădere din klingherit sau, la nevoie, chiar din linoleum sau cauciuc.

Dacă am îndepărtat caloriferul îl vom așeza la poziție.

Fixând garnitura (9) între bucșa racordului olandez (8) și ștuțul cu filel al robinetului dinspre calorifer, înfiletăm cât se poate, cu mâna piulița olandezului (7) pe filetul ștuțului robinetului. Cu o cheie adecvată vom strânge bine această piuliță, după ce mai întâi vom fixa la poziție și vom strânge cu mâna și olandezul de pe retur.

Introducem apoi mânerul de bachelită, ori rozeta, pe pătratul obturatorului fixându-l cu ajutorul șabei (12) și a șurubului (11).

Ultima operație este strângerea provizorie a olandezului de pe retur, urmată apoi de strângerea la maxim pentru o cât mai bună etanșare a acestuia și a piuliței olandez (7) de pe tur.

Unii cititori, sceptici, vor putea spune că cele de mai sus sunt banalități. dreptul lor. Eu spun că sunt realități.

Având încălzire centrală în locuință proprietate personală cu combustibil gaz metan și, neîncălzind un calorifer, la recomandarea unui maestru de meserie, am verificat poziția în care era fixat semi-paharul în corpul robinetului. Am constatat că semi-paharul era montat invers, obturând astfel orificiul „a”. Extinzând verificările și la celelalte robinete am constatat că din 5 robinete, la încă 2 semi-paharul obtura pe jumătate orificiul „a”.

Recomand fiecărui proprietar de încălzire, centrală să verifice poziția semi-paharului în corpul robinetului

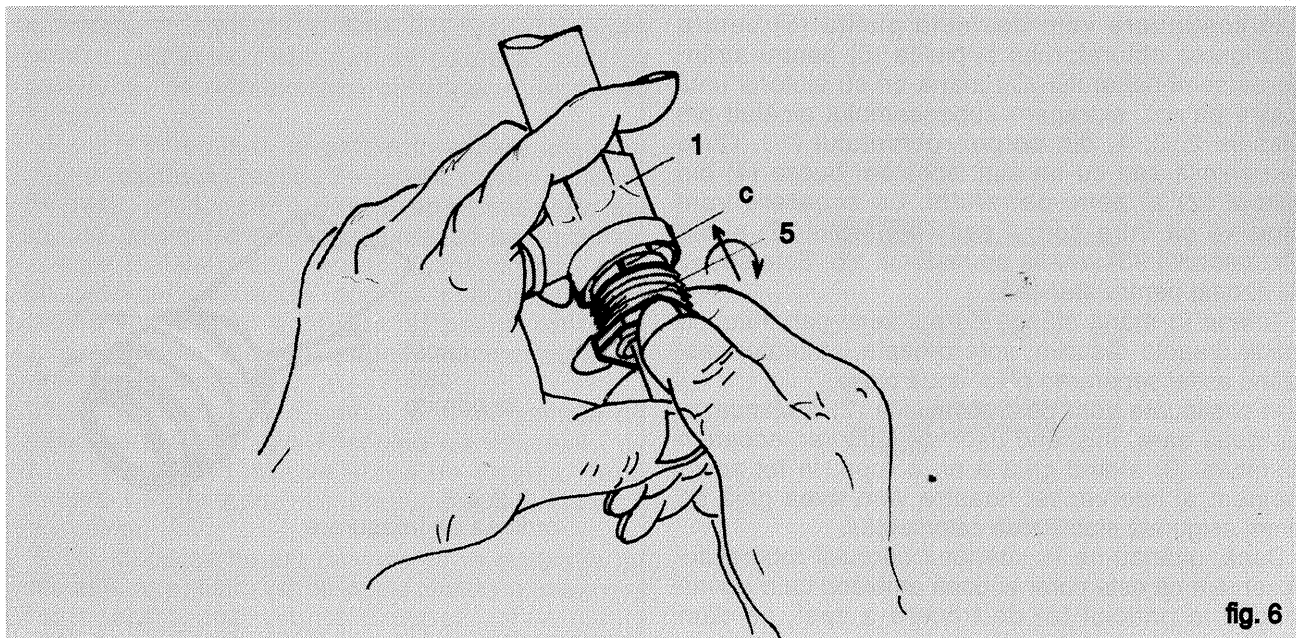


fig. 6

cu dublu reglaj. Acest lucru se poate face și cu instalația în funcțiune, doar prin simpla scoatere a mânerului (rozelei), (10).

Dacă piulița olandez a robinetului este spre stân-

ga, semi-paharul este montat în partea opusă orificiului „a” atunci când vedem liniuța „c” de pe corpul semi-paharului la partea superioară (înspre tavan, cum ar veni).

PREAMPLIFICATOR

după Haut Parleur

Cu un circuit MC 1302P se poate realiza un preamplificator corect deosebit de eficient și care răspunde normelor NAB și RIAA. Alimentarea se face dintr-o sursă dublă ±6 V.

Prezentăm schema electrică și dispunerea componentelor pe cablajul imprimat - componente:

- C₁-56 pF; C₂-10 pF; C₃-39 pF; C₄-100 pf.
- C₅-0,1 uF; C₆-50 nF; C₇-1μF; C₈-1 μF; C₉-50 nF;
- C₁₁-1μF; C₁₂-1,5 nF; C₁₃-5,6 nF; C₁₄-5,6 nF;
- C₁₅-0,1 μF.
- C₁₆-100 μF-3 V.
- R₁-10 K; R₂-51 K; R₃-51 K; R₄-150 K R₅-7,5 ohm;
- R₆-510 K; R₇-39 K; R₈-39 K; R₉-10 K; R₁₀ -820 K.
- P₁-1 M; P₂-250 K

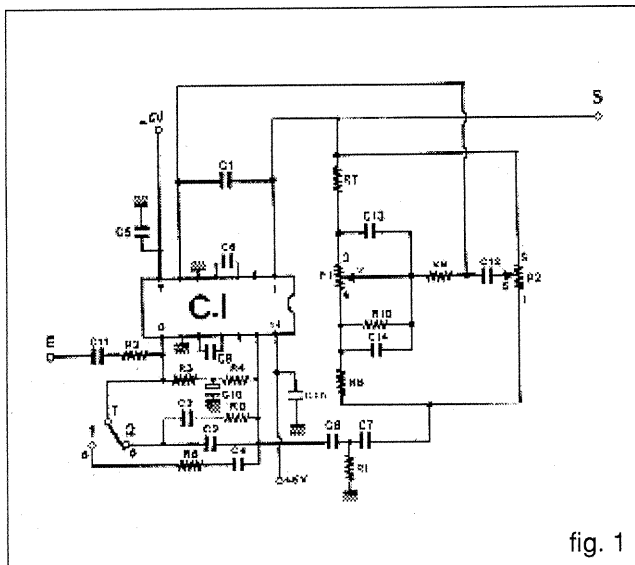


fig. 1

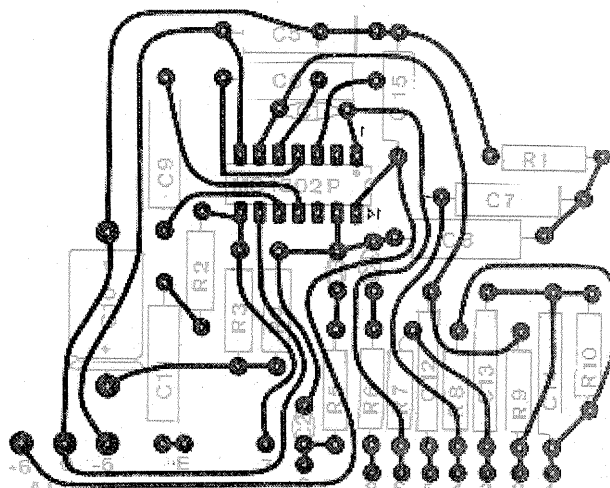


fig. 2

Redactor șef:

Ing. I. MIHĂESCU

Redacția:V. BĂLAN
V. MOCANU
C. ROMÂN
G. PINTILIE
T. DUMITRESCU**Adresa redacției:**Piața Presei Libere, nr. 1
București 79 784, sector 1
Telefon: 222.33.74; Centrala:
223.15.10/ 1628/ 1182, Fax:
312.82.72**Tehnoredactare computerizată:**

G. HARALAMBIE

Editor:

PRESA NAȚIONALĂ SA

Administrația:

PRESA NAȚIONALĂ SA

Director:

Ing. S. PELTEACU

Director economic:

Ec. I. CIUCESCU

Abonamentele se fac
prin oficiile poștale,
catalog 4120 RODIPET.
Difuzorii de presă se pot adresa
direct redacției sau
serviciului Difuzare,
telefon: 223.15.10 / 2495**Correspondenți în
străinătate:**C. POPESCU - S.U.A.
S. LOZNEANU - Israel
G. ROTMAN - Germania
N. TURUȚĂ și V. RUSU
- R. Moldova
G. BONIHADY - Ungaria**Colaborări cu redacțiile
din străinătate:**„AMATERSKE RADIO” - Cehia
„ELECTOR” și „FUNK AMATEUR”
- Germania „HORIZONTY
TECHNIKE” - Polonia „LE HAUT
PARLEUR” - Franța
„MODELIST CONSTRUCTOR”
și „RADIO” - Rusia
„RADIO TELEVIZIA
ELECKTRONIKA” - Bulgaria
„RADIOTEHNIKA” - Ungaria
„RADIO RIVISTA” - Italia
„TEHNIKE NOVINE” - Iugoslavia

Publicând fragmente din Hotărârea OSIM 157 răspundem numeroșilor cititori care s-au interesat de situația privind titlul „Tehnum”.

ROMÂNIA

OFICIUL DE STAT PENTRU INVENȚII ȘI MĂRCI

Str. Ion Ghica nr. 5, sector 3

BUCUREȘTI 70018

**Comisia pentru soluționarea contestațiilor privind mărcile
Dosar nr. C 57/95****HOTĂRÂRE Nr. 157 din 23.12.1996**

Pe rol fiind contestația făcută de **S.C. Presa Națională, prin S.C. Rodall SRL**, cu privire la anularea înregistrării mărcii **Tehnum** (certificat nr. 20095), titulare S.C. Electronistul SRL.

La apelul nominal făcut, în ședința din **12.12.1996** sunt prezenți cei citați:

- S.C. Presa Națională prin **cons. Gh. Bălan**
cons. jr. I. Teodoreanu

- S.C. Electronistul SRL prin **red. șef Ilie Mihăescu**
dir. Sergiu Stan
av. Dragoș Cîmru și av. Viorica Stan

Procedura fiind completă, s-a dat cuvântul părților:

Se susține că pe fondul unor neînțelegeri care au avut loc în cadrul S.C. Presa Națională, în urma cărora dl. Naicu Șerban, salariat la această societate, a devenit colaborator la S.C. Electronistul, această din urmă societate a depus cu rea-credință la OSIM spre înregistrare marca **Tehnum** pe numele său; că prin nr. 1 al revistei **Tehnum** editată de S.C. Electronistul, această societate a făcut afirmații ireale, dezinformând cititorii comunicându-le că Presa Națională a abandonat revista **Tehnum**; se susține că S.C. Presa Națională (anterior S.C. Presa Liberă S.A.) este deținătorul revistei **Tehnum** din anul 1970 în mod continuu, fapt dovedit cu actele normative depuse la dosar, respectiv: D.L. 30/1990, HG 653/1990 și HG 375/1991; S.C. Electronistul și-a însușit marca **Tehnum** în scopuri oneroase, fapt confirmat la data de 27.09.1995, când S.C. Electronistul anunță că vinde marca.

Se solicită admiterea cererii în anularea mărcii **Tehnum**.

Comisia pentru soluționarea contestațiilor privind mărcile, în urma deliberărilor, pe baza actelor de la dosar și a expunerilor făcute de părți în ședința de judecată, constată că: repunerea pe rol a dosarului C 57/95 pentru termenul din 12.12.1996 s-a făcut urmare depunerii unor acte noi la dosar, respectiv contractul de vânzare-cumpărare nr. 2/2.05.1996, având obiect marca **Tehnum** și decizia civilă a TMB nr. 604/R din 30.04.1996.

HOTĂRĂȘTE

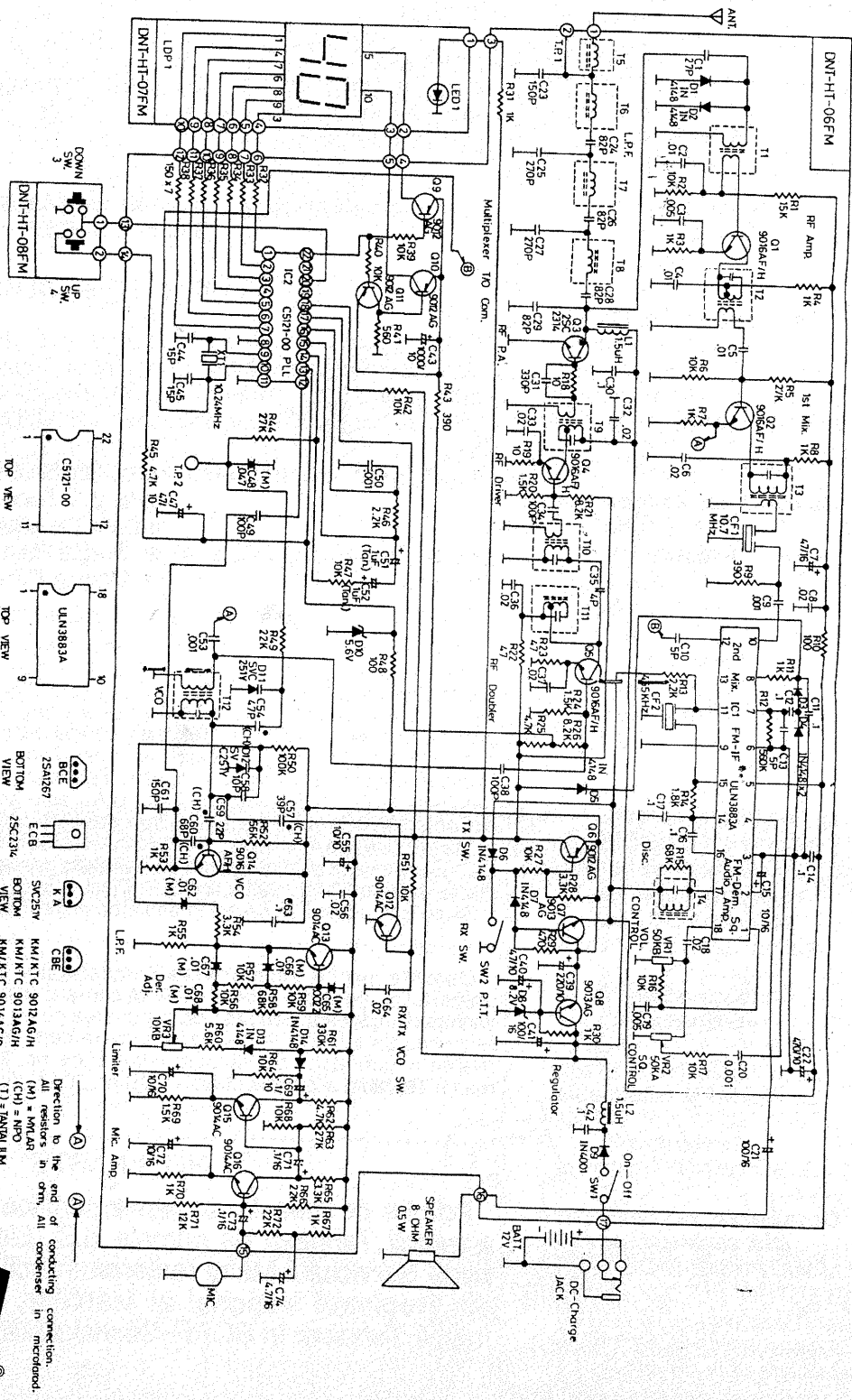
Admite cererea în anularea certificatului de înregistrare a mărcii Tehnum pe numele S.C. Electronistul S.A.; dispune Serviciului Mărci radierea mărcii Tehnum nr. 20075 din Registrul Național al Mărcilor, publicarea anulării mărcii Tehnum în BOPI - Serviciul Mărci.

Președinte:

Membrii:

Numele și prenumele:
dr.ing. Al. ȘtencNumele și prenumele:
cons. jr. C. Moraru
Dalila PițuSemnătura

SCHALTBIELD HF 12/4 FM



5

Änderungen, die dem technischen Fortschritt dienen, vorbehalten.



Direction to the end of conducting connection.
 (M) = MFD
 (V) = VNTD
 (L) = 100nALUM

- TOP VIEW 22
- TOP VIEW 18
- BOTTOM VIEW 9
- FRONT VIEW 25A1267
- FRONT VIEW 25C231C
- BOTTOM VIEW KM/KTC 9012A6/H
- BOTTOM VIEW KM/KTC 9013A6/H
- BOTTOM VIEW KM/KTC 9014A/C/D
- BOTTOM VIEW KM/KTC 9016A/F/H

TRANSCEIVER CB - HF 12/14 FM