

TEHNIUM

INTERNATIONAL

Fondat în 1970, serie nouă
Anul XXVII, Nr. 301

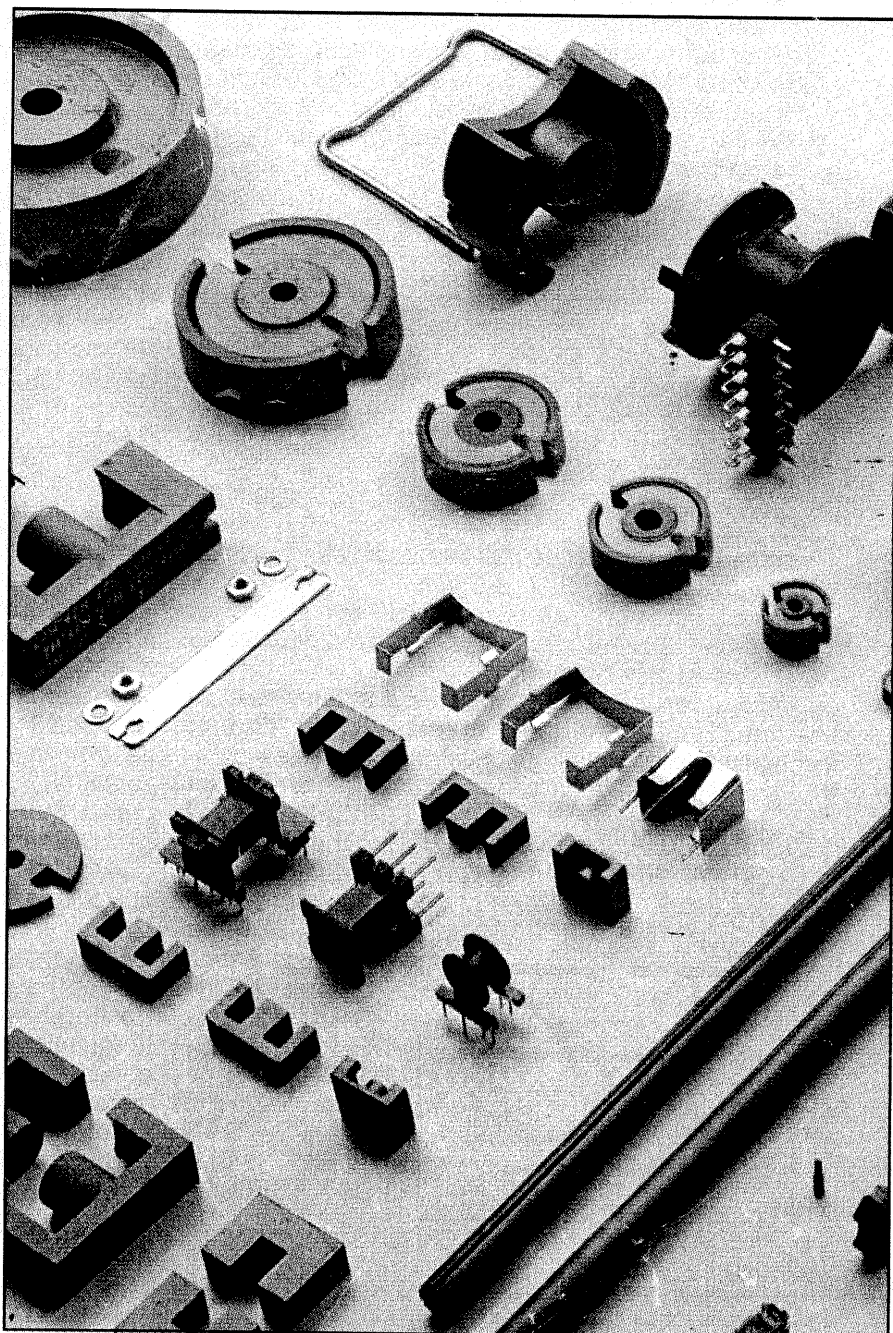
REVISTĂ LUNARĂ PENTRU CONSTRUCTORII AMĂTORI
COMANDĂ DE STAT

Redactor șef ILIE MIHĂESCU

4/97

SUMAR

Antenă cu câștig mare pentru banda de 14 MHz	2
Transceiver MF în bandă de 2 metri	3
Oscilator comandat în tensiune	8
Aplicații neconvenționale ale circuitului integrat TAA 661	10
Alimentator	14
Compresor	16
Tester	16
Raft pentru bibliotecă	17
Interfață pentru schimb de date între agenda electronică tip Casio și calculatorul compatibil IBM	18
Generator de funcții programabil digital	20
Combaterea insectelor în locuințe	22
Ciocan de lipit	23



PREȚ: 2000 LEI

ANTENĂ CU CÂȘTIG MARE PENTRU BANDA DE 14 MHz

Ing. Petre Predoiu

Telul unui radioamator posesor al unei stații de emisie-recepție este de a fi auzit la distanțe cât mai mari.

După trecerea prin clasele inferioare de putere ale emițătorului, ajungându-se la 100... 400 W, dorința de a obține DX-uri (legături intercontinentale) devine scopul principal al radioamatorului.

Fiind vorba de puteri modeste, iar distanțele fiind de peste 10.000 km, pentru a fi posibilă o legătură trebuie folosită o antenă cu câștig cât mai mare care să amplifice puterea emițătorului.

Se propune o antenă construită pe principiul antenelor Yagi cu 4 elemente:

- reflector, vibrator și două directoare.

Antena are un câștig de aproximativ 12 dB luând ca referință un dipol simplu (fără reflector). Poziția reciprocă a elementelor antenei se prezintă în fig. 1.

Pentru a da posibilitatea folosirii atât în telegrafie (CW) cât și în fonie (F), dimensiunile se dau în tabelul 1 în ambele variante.

	CW	F
R(m)	10,594	10,464
V(m)	10, 17	10,043
D(m)	9,743	9,623
a(m)	4,259	4,206
b(m)	5,324	5,258

Tabelul 1

Elementele antenei se realizează din conductor de cupru alb cu diametrul de 2 mm.

Fiderul se realizează cu cablu bifilar din PVC tip CTYP ($2 \times 0,5 \text{ mm}^2$) cu impedanța caracteristică de 300 ohmi.

Întrucât rezistența de radiație R_r a antenei este de ordinul zecilor de ohmi, adaptarea între fider și antenă se face cu ajutorul unui trunchi de linie l_{tr} .

Posedând aceste date, ne propunem să amplasăm

antena astfel încât să obținem legături cu continentul nord-american și anume pe coasta estică în zona NEW-YORK, PHILADELPHIA, WASHINGTON, iar pe coasta vestică în zona SAN FRANCISCO, LOS ANGELES.

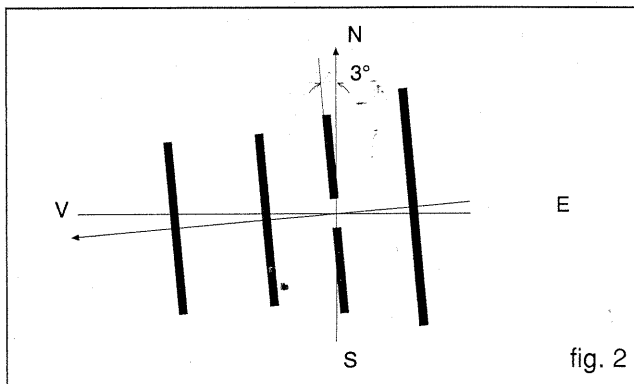
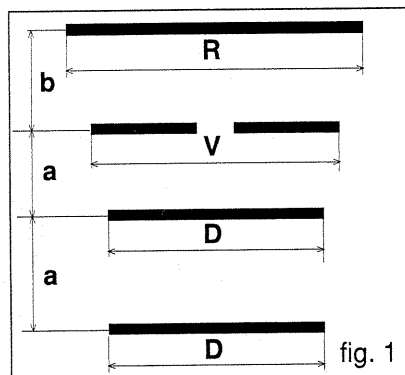


fig. 2

Pentru aceasta sunt necesare două condiții de amplasare a antenei

- direcția elementelor antenei.
- înălțimea de suspendare a antenei față de pământ.

Direcția de radiație maximă a antenei este perpendiculară pe elementele antenei dinspre reflector spre directori.

Consultând un atlas geografic, constatăm că direcția București - LOS ANGELES face un unghi de circa 3° spre Sud față de direcția EST-VEST.

În această situație, direcția elementelor antenei va face un unghi de 3° față de direcția NORD-SUD așa cum se arată în fig. 2. Poziția se determină cu ajutorul busolei.

Pământul are o mare influență asupra unghiului de elevație al diagramei de radiație în plan vertical.

Pentru banda de frecvență de 14 MHz, pentru distanțe mari, se recomandă un unghi de elevație de circa 15° .

Înălțimea de suspendare a antenei care asigură un astfel de unghi este h . În cazul nostru pentru CW, $h = 21,296 \text{ m}$ iar pentru F, $h = 21,034 \text{ m}$.

Diagrama de radiație are doi lobi după unghiurile $m_1 = 14^\circ 38'$ și $m_2 = 49^\circ$ în plan vertical care este perpendicular pe axele elementelor antenei. În plan orizontal (planul care conține elementele antenei), diagrama de radiație are două maxime perpendiculare pe axa antenei.

Diagramele de radiație în plan vertical respectiv orizontal se prezintă în fig. 3 și 4.

Rezistența de radiație R_r a antenei, ținând cont și de influența pământului este de aproximativ 28 ohmi.

Adaptarea între antenă și fider se face cu trunchi de linie din același material cu fiderul având lungimea l_{tr} de 3,414 m deschis la capătul liber, conectat pe fider la o distanță l de 0,838 m față de vibrator așa cum se arată în fig. 5.

Antena este de tip dipol simetric în jumătate de undă ($\lambda/2$) așezat orizontal. Dimensiunile relativ mari, pun unele probleme de instalare.

TRANSCEIVER MF ÎN BANDA DE 2 METRI

Autor: Y09SU
Prezentare: Y09DJ

**Acest transceiver a fost experimentat și realizat de cel care a fost un remarcabil constructor și un admirabil radioamator Virgil Liteanu - Y09SU.
Plecat prematur dintre noi ne facem o datorie morală publicând acest transceiver ca o recunoaștere a calităților fostului nostru prieten.**

Y03CO

Schema reprezintă un transceiver de UUS cu MF, dublă schimbare de frecvență, cu multe inovații și care din anul 1990 când a fost concepută de Y09SU și pusă în practică se comportă foarte bine. Așa cum se vede pe schemă semnalul sosit din antenă, prin releul comutator intră în circuitele oscilante de bandă îngustă, construite cu două tranzistoare de zgomot mic de tipul BF272; după ce este amplificat la nivelul de 14-16 dB, este injectat pe mixerul cu diode, unde simultan sosește semnal și din oscilatorul de purtătoare care are la

bază un cuarț pe frecvența de 45 MHz sau două cuarțuri comutabile pentru lucrul pe receptoare, sau sinteză de frecvență. După cum se vede pe schemă se prezintă modul de înlocuire din oscilator cu alte valori rezultând frecvențe diferite pentru lucru de repetoare. Din heterodinarea celor două frecvențe sosite din AIF și VFO rezultă frecvența de 10,7 MHz (atât la emisie cât și la recepție) care la recepție constituie prima schimbare de frecvență. Acest semnal, fiind mic, este amplificat de un tranzistor BF 199 apoi este injectat filtrului cu frecvența de 10,7 MHz,

Înălțimea de peste 20 m poate fi asigurată cu ajutorul unor piloni de lemn sau metal ancorați.

În mediul urban, în unele cazuri, când există blocuri de locuințe la distanță de 15-20 m între ele cu orientare EST-VEST, acestea se pot folosi pentru suspendarea antenei.

Pe direcția de propagare a undelor este necesar să nu existe obstacole apropiate (pomi, blocuri, etc.).

Antena va fi susținută de patru piloni P1-P4 fig. 6. Asamblarea se face la sol. Elementele antenei se fixează la cotele date în tabelul 1 folosind pentru loturile AB și CD șnur din material plastic cu diametrul de 3 - 3,5 mm (nu se folosesc izolatoare din porțelan).

La vârful pilonilor, pe direcția diagonalelor se montează câte un inel prin care se trece câte o sfoară cu care se ridică antena și cu care apoi se fixează la înălțimea necesară.

Vibratorul are la mijloc o deschidere de 32 mm și se fixează pe o plăcuță din sticlo-textolit cu dimensiunile

60x35x2 mm. Pe plăcuță se montează două șuruburi cu piulițe (borne) unde se conectează fiderul și vibratorul.

Dacă se respectă dimensiunile, nu este necesar nici un reglaj.

În cazul că unda reflectată depășește valoarea admisă, se schimbă poziția trunchiului de adaptare pe fider într-un sens sau altul până se obține un minim la reflectometru.

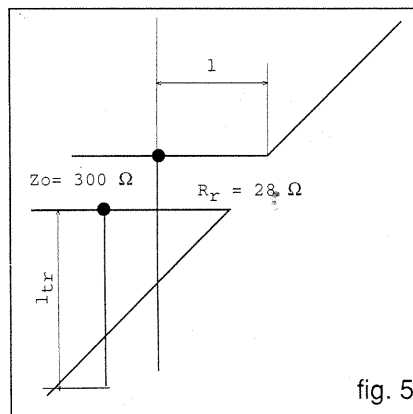


fig. 5

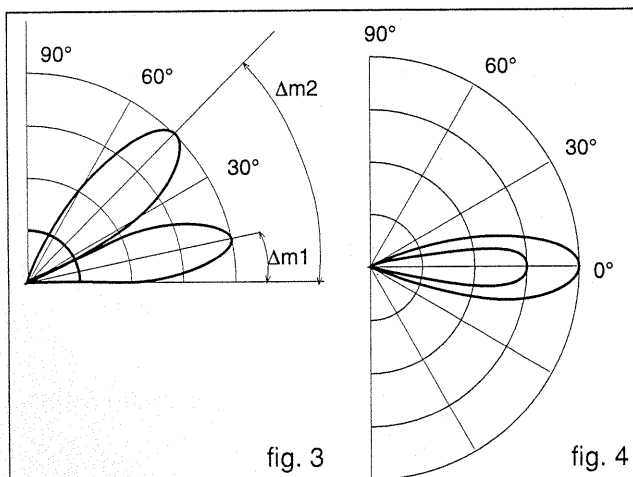


fig. 3

fig. 4

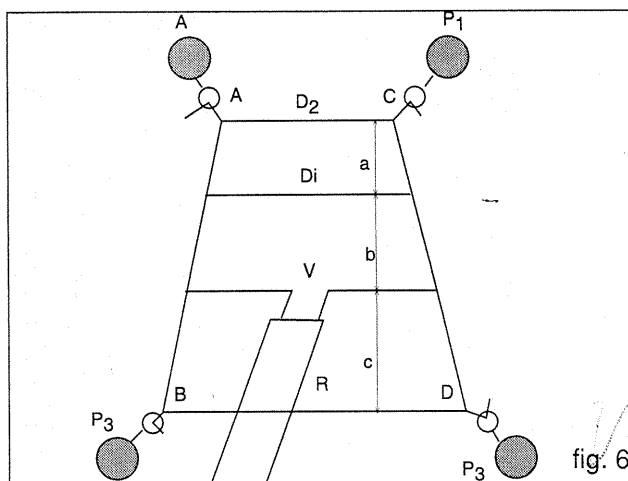
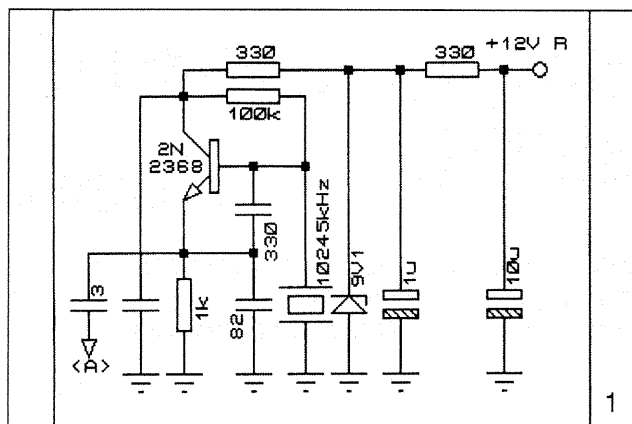


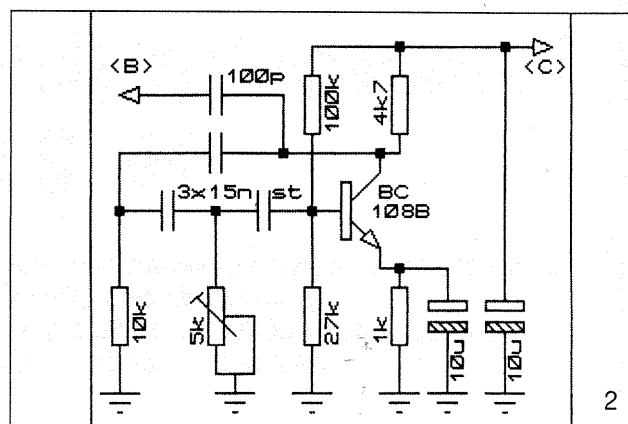
fig. 6



rezultând frecvența de 455 KHz, ce este supusă apoi unui filtru Cebâșev, apoi amplificată de un tranzistor cu structură p n p de tipul BC 251 A până la valoarea de maxim 1,2 V. Semnalul astfel pregătit este demodulat de circuitul TBA 120 U, apoi aplicat amplificatorului de audio frecvență realizat în stil clasic, tocmai pentru a nu complica lucrurile și a putea permite crearea supresorului de zgomot (squelch) necesar la recepție.

3. La emisie lanțul conform schemei acționează astfel: semnalul acustic este aplicat microfonului condensator, adaptat ca impedanță printr-un tranzistor cu germaniu de tipul EFT 373 sau alt tip tot cu germaniu, apoi amplificatorului de microfon, realizat cu două tranzistoare, unde se obține tensiunea de aproximativ 1 V, necesară pentru a fi supusă peste oscilațiile unui generator cu cuarț (10,7 MHz).

Modulația de frecvență se realizează, așa cum se vede și pe schemă cu ajutorul unei diode varicap BB 139 sau BB 105. Această oscilație, deja modulată în frecvență, este aplicată mixerului cu dioda la nivelul de 0,7 V. Din heterodinare semnalele de



10,7 MHz modulate în frecvență cu semnalele oscilatorului cu cuarț rezultă direct frecvența de care avem nevoie. Acest semnal, rezultat din mixerul cu diode se aplică, pentru a fi amplificat unui bloc de amplificare format din două tranzistoare 2N2368 (2N2369), cu circuite acordate; apoi astfel pregătit se aplică preamplificatorului format din tranzistorul BFW17, unde se realizează o amplificare globală de aproximativ 1 W. Acest semnal este suficient pentru a putea deschide în bune condiții amplificatorul final format din KT 925 B (BLY 92; BLX 84) și KT 920 G (BLY 94; BLY 93 A) și a realiza aproximativ 20 W. Pentru a realiza asemenea putere tranzistoarele finale vor fi prevăzute cu un radiator, iar alimentarea cu energie electrică va fi de 12 V/3,5 A.

4. Constructorul este liber să-și aleagă maniera de proiectare a cablajelor imprimate, dar fără a absolutiza și nici a minimaliza alte sisteme de construcții; pentru a realiza o construcție îngrijită, compactă și de mici dimensiuni, recomand construcția în aer, gen amplificatoare de antenă, pe compartimente funcționale, care se pot construi și rapid și tot în acest fel pot fi depanate. Cu valorile pieselor exprimate pe schemă cu cele din lista anexă de piese transceiverul va funcționa ireproșabil. Ca un ultim adagiu menționez faptul că toate piesele trebuie verificate înaintea montării, iar reglajele vor fi făcute cu următoarele instrumente: frecvențmetru digital, osciloscop și un instrument universal.

Vă urez succes.

Bobină	Nr. spire	Diametru bobină mm	Pas mm	Diametru sârmă mm	Priză	Sârmă
L ₁	6	6,5	2	1,2	1,25	CuAg
L ₂	6	6,5	2	1,2	1,75	CuAg
L ₃	6	6,5	2	1,2	1,5-	
					5,5	CuAg
L ₄	6	6,5	2	1,2	2,25-	
					4,75	CuAg
L ₅	3,5	5mier	-	0,5	-	CuEm
L ₆	9+2	5	-	05	-	CuEm
L ₇	6	6	1,5	09	2,5	CuAg
L ₈	6	6	1,5	09	3,75	CuAg
L ₉	6	6	1,5	09	1,75	CuAg
L ₁₀	6	6	1,5	09	3,75	CuAg
L ₁₁	3	3	05	05	-	CuAg
L ₁₂	4	6,5	1,5	1,3	-	CuAg
L ₁₃	05	10	1,5	1	-	CuAg
L ₁₄	6	6,5	1,2	1,3	-	CuAg
L ₁₅	1,75	6,5	1,2	1,3	-	CuAg
L ₁₆	4	6,5	1,2	1,3	-	CuAg
L ₁₇	5	10	2	1,8	-	CuAg

L₁₈ = L₁₉ - transformator mamaia 22337

L₂₀ = Cod 2307, L₂₁ = transf 455 KHz

L₂₂ = L₂₃ = transf 2227 fără condensator

T₁ = T₂ = 3 x 5 spire pe tor

T₃ = 2 x 5 spire pe tor

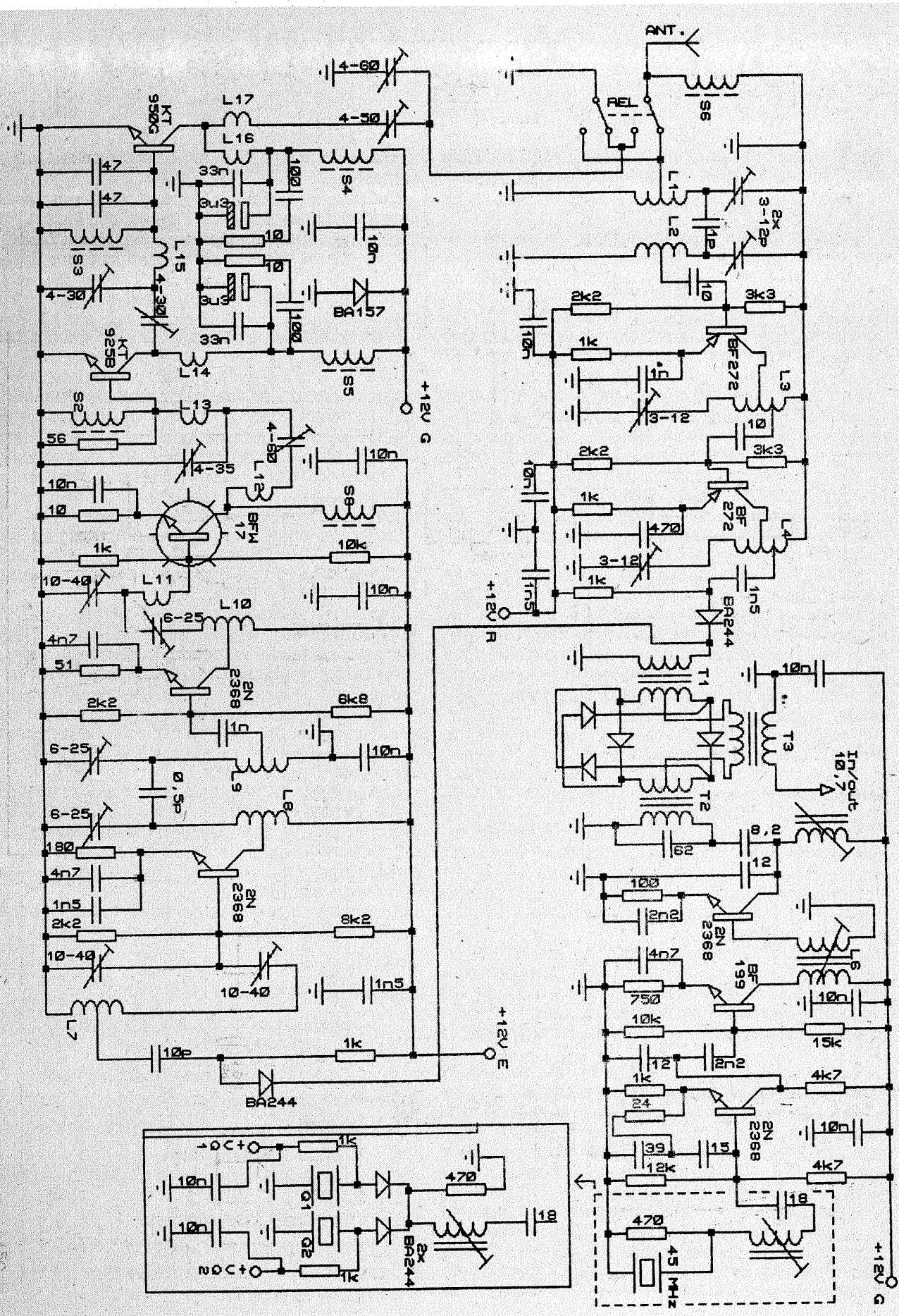
S₁ = 12 spire 02 pe ferită 2 mm

S₂ = S₃ = 2,5 spire tub ferită

S₄ = S₅ = 12 spire pe diametru 5 mm

S₇ = 12 spire 01 pe ferită 2 mm

S₈ = 12 spire 0,5 pe carcasă diametru 5 mm, fără pas



OSCILATOR COMANDAT ÎN TENSIUNE

Bălan Vivian

Pentru a veni în sprijinul celor interesați de sinteza de frecvență din numărul trecut, publicăm în continuare construcția oscilatoarelor comandate în tensiune pentru lucrul în banda de 10 m, 2 m și 70 cm.

În esență, pentru a realiza o transmisiune de calitate, avem nevoie de niște oscilatoare de calitate.

Acest lucru se realizează dacă frecvența de oscilație liberă este stabilă, conținutul de armonici parazite să fie cât mai mic și amplitudinea cât mai constantă în gama respectivă. În consecință, am ales pentru două game, oscilatoare cu tranzistoare FET (T_1, T_2).

Din cauza impedanței mari de intrare a tranzistoarelor FET, circuitul oscilant din poartă este influențat foarte puțin, obținându-se stabilitate și o excursie de frecvență foarte bună. Pentru gama de 70 cm, s-a ales un oscilator cu tranzistor bipolar T_3 (oscilator de modulator video) la care s-a tras frecvența în gama respectivă, care este stabil, dar mai ales amplitudinea semnalului generat este relativ constantă în banda respectivă.

Semnalul generat de oscilator realizat cu T_3 , este captat printr-o linie și amplificat de tranzistorul T_4 . Amplitudinea semnalului în colectorul lui T_4 , trebuie să fie mai mică decât tensiunile de deschidere ale celor două diode comutatoare de la celelalte două oscilatoare. În caz contrar, pot apare fenomene de redresare care vor conduce la distorsionarea semnalului produs.

În continuare, semnalul de la unul dintre cele trei oscilatoare este adus în baza lui T_5 care împreună cu T_6 formează un amplificator diferențiat. Semnalul este aplicat mai departe, unui atenuator cu diode PIN, format din TDA1053.

Tranzistorul T_{10} , împreună cu componentele aferente injectează un curent variabil prin diodele PIN. Cu cât curentul este mai mare, atenuarea este mai mică.

Semnalul RF, este trecut prin T_7, T_8, T_9 , care joacă rolul de transformator de impedanță. La ieșire, se obține 1 vef/50 Ω .

Schema mai conține un redresor al tensiunii RF, pe diodele D_1, D_2 . Diodele D_3, D_4 , realizează compensarea termică a diodelor D_1 și D_2 . Aceste diode trebuie să fie identice. Pot fi folosite cu succes diodele din modulatorii video pe care se face mixarea în UIF.

Tensiunea RF redresată și filtrată este comparată de IC, și aplicată atenuatorului PIN (baza lui T_4).

Din P_1 se reglează tensiunea de prag față de care se face compararea și este de +0,6 V când la ieșire semnalului RF are 1 Vef. Tensiunea filtrată mai este preluată și de IC₂ pentru a fi vizualizată pe un instrument gradat între 0,1 și 1 Vef.

Din semireglabilii de 2 K din rețeaua de comparare și redresare a lui IC₁, se face zeroul instrumentului indicator. Pentru buna funcționare a schemei, trebuie să o alimentăm cu o tensiune de ± 15 V, bine filtrată și stabilizată.

Oscilatoarele se vor ecrana fiecare în parte. Se va alimenta un singur oscilator, celelalte două fiind puse la masă.

Excursia de tensiune în baza tranzistorului care comandă diodele PIN este între 0,6 și 6 V_{cc}.

Linia pe care se captează semnalul din banda de 70 cm, se va depărta până când obținem această excursie, 6 V pentru 1 Vef și 0,6 V pentru 0,1 Vef RF. Condensatoarele de cuplaj între etaje, sunt fără terminale.

Practic, făcând legătura între cele două articole pentru a prinde în buclă unul din oscilatoare (ex.: banda 70 cm) se alimentează oscilatorul UHF, se leagă de sinteza de frecvență (vezi numărul trecut), apoi se încarcă număratoarele din sinteză cu cifra 043235. Oscilatorul comandat în tensiune, va genera 432,350 MHz. la încărcare cu 043236, corespunde frecvența de 432,360 MHz, deci pași de 10 KHz.

Încărcarea cu zero în față este necesară deoarece există un divizor cu zece în față SP8665.

Pentru banda de 2 m, dorim să obținem frecvența de 144350 MHz. În acest caz alimentăm oscilatorul al doilea (120-160) și încărcăm număratorul din sinteza cu valoarea 014435.

Pentru a obține 144,936 MHz, încărcăm număratorul cu 144936, dar în acest caz legăm ieșirea oscilatorului comandat în tensiune la pinul 1 al lui DP111 (punctul 1), sărind primul divizor cu 10 necesar numai la frecvențe mai mari de 200 MHz.

Gamele de frecvență au fost alese astfel încât aceste oscilatoare să poată fi folosite atât pentru emisie cât și pentru recepție, când avem frecvența intermediară de 10,7 MHz.

Aceste game de frecvență prezentate nu sunt stricte, ele putând lua orice valoare între 1 și 1000 MHz, în funcție de aplicație, cu o precizie deosebită.

Condițiile esențiale sunt să avem un oscilator în acea zonă împreună cu o încărcare corectă a număratoarelor de sinteză.

Ansamblul de oscilatoare poate fi folosit ca generator de semnal împreună cu un atenuator.

Datele pentru bobine:

- L₁ - 12 spire Cu-Ag \varnothing 0,8 pas 0,75 mm
Diametrul bobinei - 8 mm

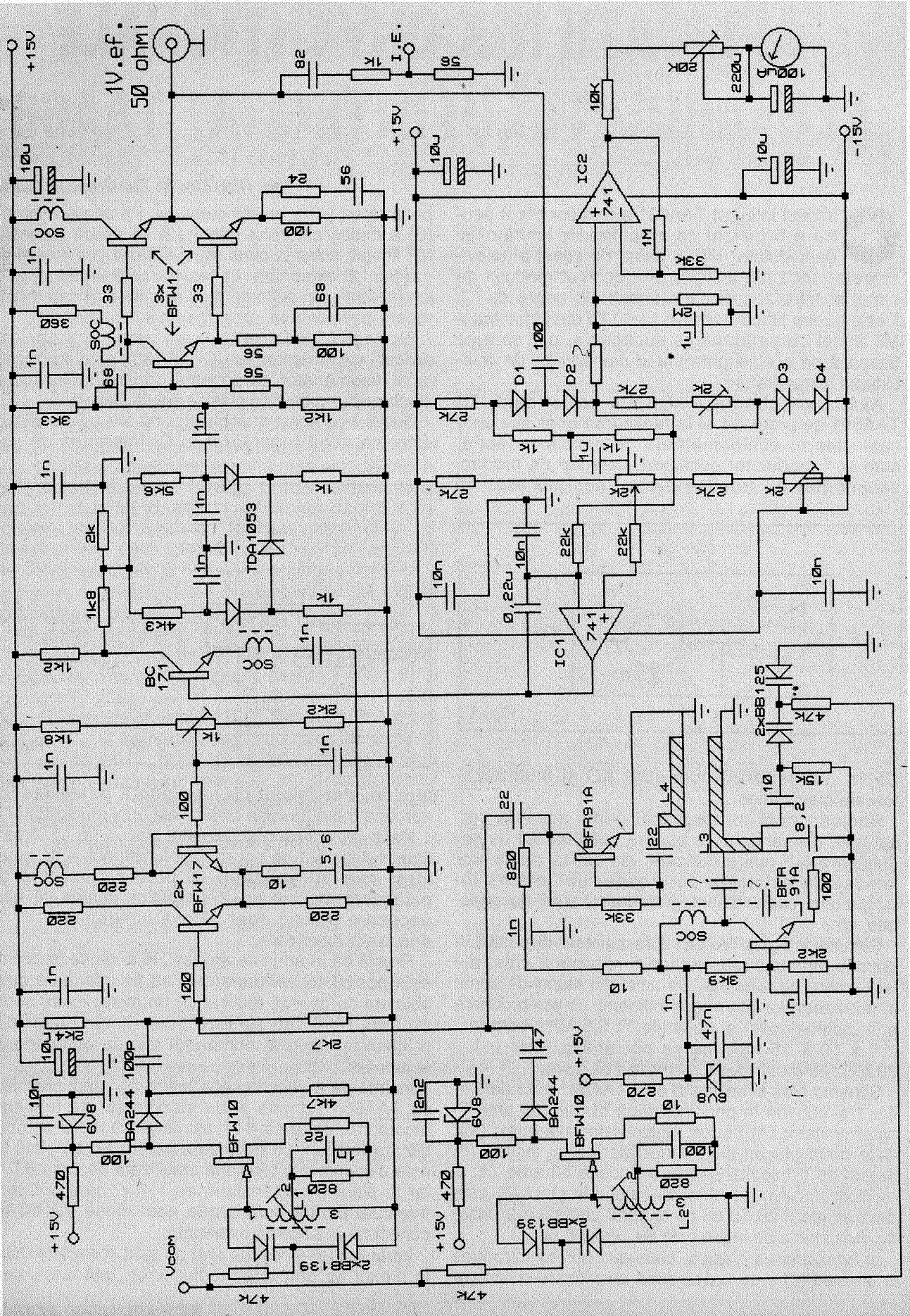
- L₂ - 4 spire Cu-Ag \varnothing 1 mm pas 0,75 mm
Diametrul bobinei - 8 mm.

Ambele bobine au miez de ferită, iar prizele mediane sunt la 1/3 față de masă.

- L₃ - este o linie cu lungimea de 30 mm, Cu-Ag \varnothing 1,2 mm

Priza mediană 1/2 față de masă.

- L₄ - 1 linie de 10 mm Cu-Ag \varnothing 0,8 mm
Bobinele șoc conțin 20 spire Cu-Em \varnothing 0,3 mm, pe un baston de ferită.



APLICAȚII NECONVENȚIONALE ALE CIRCUITULUI INTEGRAT TAA661

Ing. Dinu Costin Zamfirescu YO3EM

Circuitul integrat TAA661 a fost conceput pentru a fi utilizat ca amplificator limitator și demodulator MF în calea de sunet al televizoarelor. Încă din anii '70 el a echipat modulul de sunet al televizoarelor românești alb negru cu CI. Desigur între timp au apărut și alte CI demodulatoare MF sunet cu performanțe superioare, dar care se bazează pe același principiu al demodulării de coincidență în cuadratură.

Având o schemă mai puțin sofisticată, CI TAA661 se pretează și la realizarea unor alte aplicații utile în echipamentele de emisie recepție, cum ar fi modulator echilibrat, detector de produs, schimbător de frecvență etc., deși nu este un

pe intrarea (A) a multiplicatorului. Pe cealaltă intrare (B) a multiplicatorului (pinul 12) se aplică semnalul MF limitat, cules la pinul (8) și defazat convenabil de o rețea LC exterioară. La ieșire există un filtru trecejos (nefigurat în schema bloc simplificată) care poate repara componenta audio (semnalul demodulat).

Elementul fundamental, care determină sfera de aplicații suplimentare ale CI TAA661 este multiplicatorul, asemănător ca schemă oricărui multiplicator electronic prevăzut cu clasică celulă Gilbert.

Desigur că acest multiplicator nu are o versatilitate extremă, fiind încorporat în CI împreună cu alte

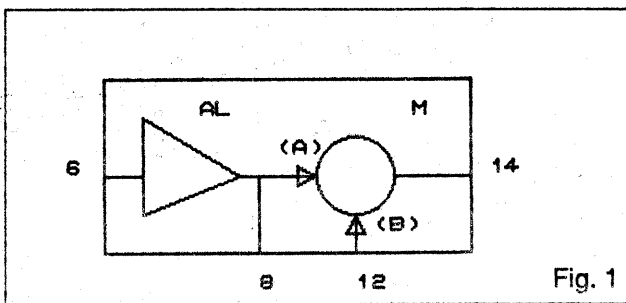


Fig. 1

CI de „uz general” cum sunt AO și multiplicatoarele electronice.

Radioamatorii au fructificat primii această versatilitate, de care nu se bucură celelalte CI demodulatoare MF mai sofisticate, din cauza restricțiilor impuse de existența unor conexiuni interne (în cip), a unor capacități integrate ce nu pot fi deconectate, etc.

Circuitul integrat TAA661 a fost și este disponibil în condiții avantajoase, putând fi recuperat chiar din televizoare dezafectate. De altfel din blocul de sunet al televizoarelor alb negru indigene se pot recupera prin „canibalizare” și bobinele FI 6,5 MHz ecranate (10 x 10 x 15 mm) ce se pot utiliza între 0,1... 20 MHz cu modificarea numărului de spire.

Schema bloc simplificată a CI TAA661 este dată în fig. 1 și conține în principal două blocuri: un amplificator limitator (AL) și un multiplicator electronic (M). Cele două blocuri sunt conectate intern, ieșirea (8) neputând fi folosită pentru a accesa intrarea (A) a multiplicatorului. De altfel, semnalul la pinul (8) este devizat intern de 10 ori cu ajutorul unui divizor rezistiv. Rezistența de ieșire este de circa 50 Ω.

În funcționarea clasică, semnalul MF se introduce la intrarea (6) și se aplică după amplificare și limitare

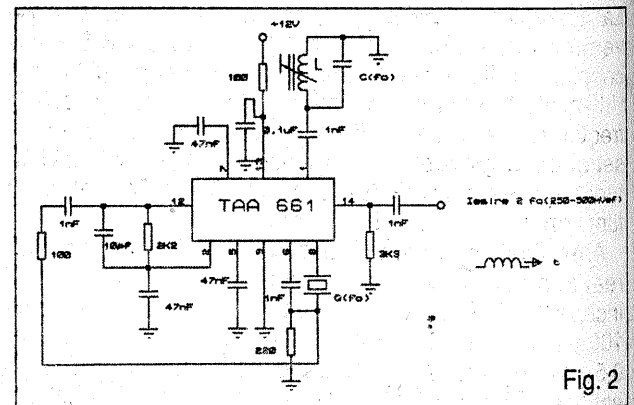


Fig. 2

blocuri, dar folosit cu inteligență poate realiza aproape toate funcțiile clasice ale unui multiplicator.

Mai mult, utilizând și celelalte blocuri (în fig. 1 este figurat doar AL) se pot realiza funcții noi și se poate lărgi aria de aplicații. În plus elementele de polarizare incluse în CI simplifică schemele fiind necesare practic doar câteva condensatoare de decuplare exterioare.

Firește că în anumite aplicații, la anumite frecvențe este posibil ca performanțele să fie inferioare celor obținute cu un etaj realizat cu un multiplicator separat (MC 1496 sau similare), dar rămâne avantajul prețului redus și al numărului mic de componente exterioare.

Înainte de a descrie seria aplicațiilor, mai precizăm că TAA661 conține și un stabilizator de tensiune încorporat, de la care se alimentează AL și se obțin diferite tensiuni de polarizare pentru M. La pinul (2) este disponibilă o tensiune stabilizată de circa 3,5 V, iar la pinul (7) o tensiune de 1,4 V, care pot servi eventual pentru polarizarea unor diode VARICAP, conectate în schema exterioară.

Intrarea (12) și ieșirea (14) nu sunt conectate decât la blocul M, prin intermediul unor „interfețe”, care

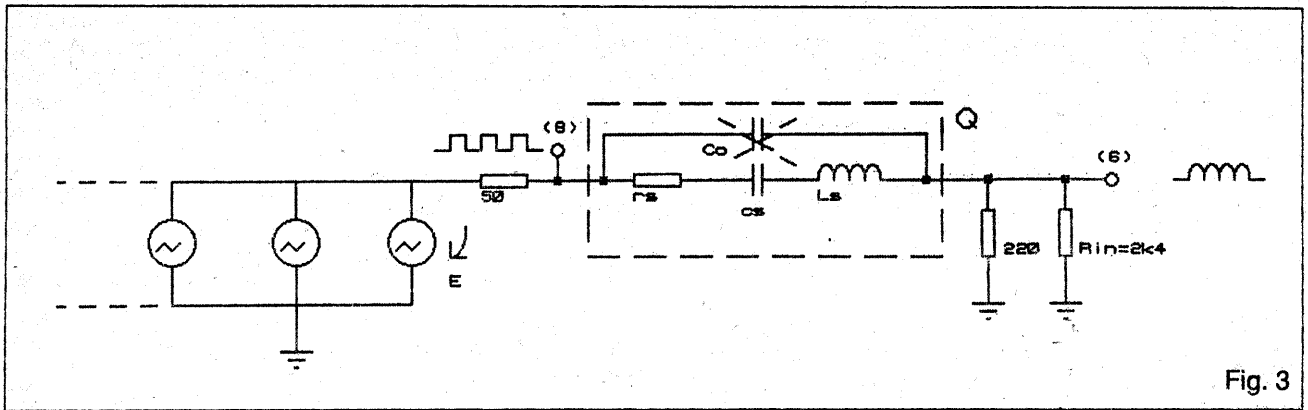


Fig. 3

sunt două tranzistoare lucrând ca repetoare pe emitor. Astfel impedanța de intrare la pinul (12) crește considerabil față de impedanța de intrare a multiplicatoarelor clasice. În același timp, impedanța de ieșire este redusă (la pinul 14), de circa 100 Ω. Rezistența de sarcină a multiplicatorului este integrată, nu poate fi modificată și are circa 8,5 KΩ. Borna el „caldă” este accesibilă la pinul (1), care este totodată și baza repetorului pe limita de ieșire. La acest pin se poate conecta un condensator convenabil, care împreună cu rezistența de 8,5 K va constitui un filtru trece - jos, astfel că ieșirea (14) va fi „filtrată”. Nu este posibil ca ieșirea să modifice frecvența de tăiere a filtrului, repetorul asigurând o separare adecvată. Acest aranjament există atât în funcționarea clasică (ca demodulata MF), cât și în funcționarea ca detector de produs.

Amplificatorul limitator are patru etaje diferențiale, realizează o amplificare considerabilă (60 dB) și începe să limiteze pentru semnale mai mari de circa 100 μV, aplicate la intrarea (6). Dacă se aplică peste 0,5... 1 mV, la ieșirea (8) se poate vizualiza un semnal dreptunghiular obținut prin limitarea bilaterală a sinusoidei. Acest semnal conține doar armonici impare (teoretic, dacă durata impulsurilor este egală cu durata „pauzelor”).

Prin urmare, multiplicatorul M este atacat la intrarea (A) doar prin intermediul A1 și această intrare va lucra obligatoriu în regim neliniar (în comutație). Desigur, dacă se aplică la (6) mai puțin de 100 mV, multiplicatorul ar putea în principiu să lucreze în regim linear la intrarea A, dar în realitate acest lucru

nu este posibil, deoarece zgomotul alterează semnalul la ieșire. Chiar și cu intrarea (6) decuplată, la ieșirea (8) se poate vizualiza „zgomot limitat” sub

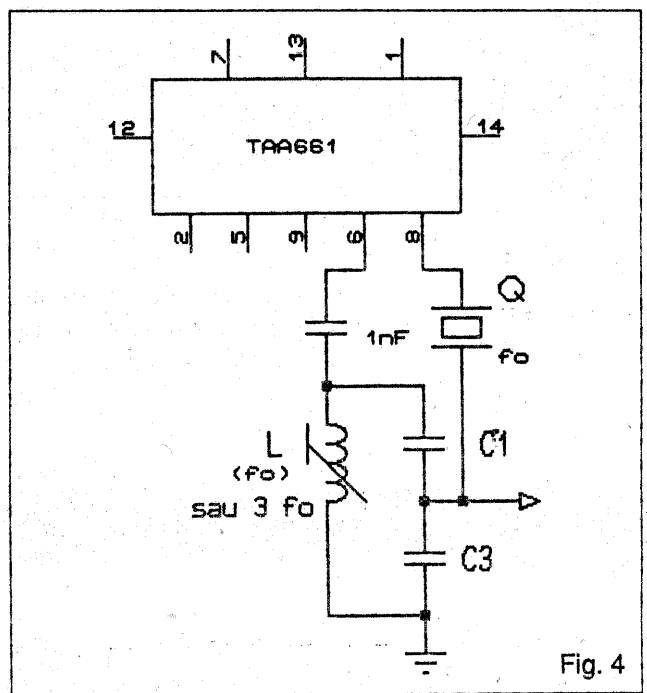


Fig. 4

forma unui semnal dreptunghiular de frecvență variabilă în mod aleator. Prin urmare, este bine ca semnalul de intrare la pinul (6) să fie mai mare de

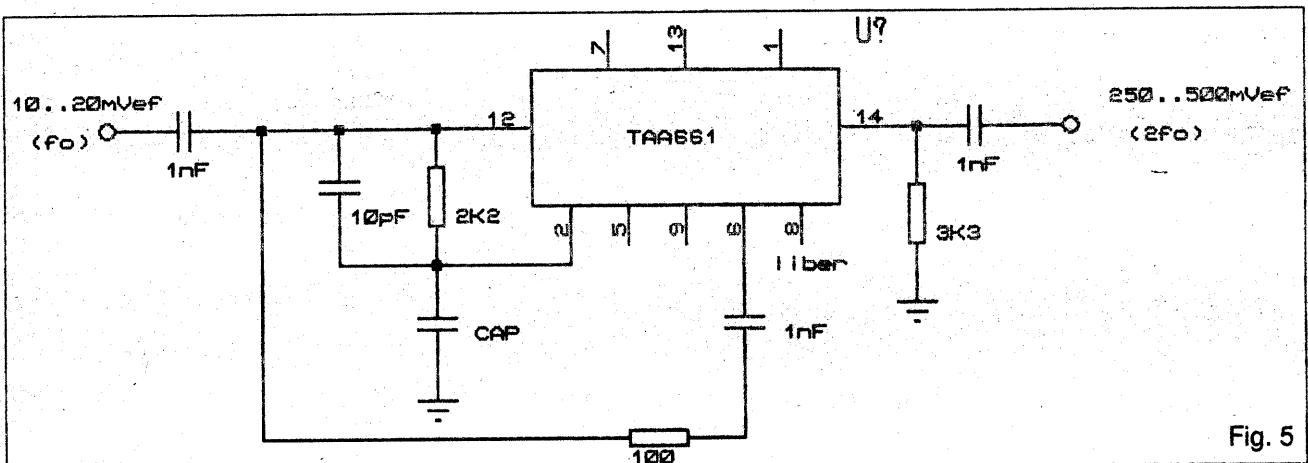


Fig. 5

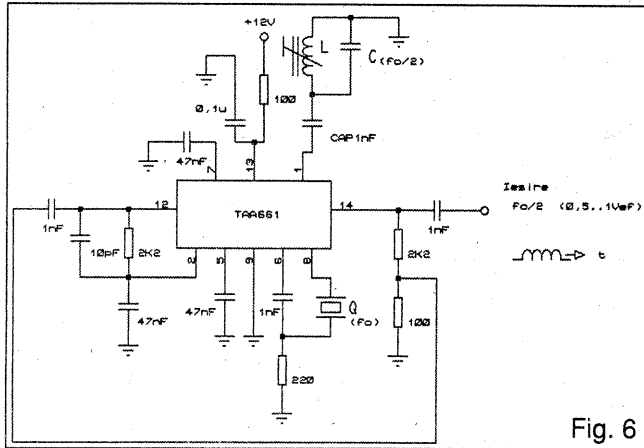


Fig. 6

5... 10 mV, ca să se elimine zgomotul prin cunoscutul fenomen de „captare”. Semnalele mai mari de 0,5 Vef pot distruge AL (deci și CI) ireversibil.

La pinul (12) se poate accesa liniar intrarea (B) a multiplicatorului, dacă se aplică mai puțin de 10 mVef. Zgomotul este redus și se pot aplica și semnale de 0,5-1 uV.

În funcționarea clasică (discriminator) se aplică la (12) peste 100 mVef, ceea ce face ca multiplicatorul să lucreze în comutație din punctul de vedere al ambelor intrări.

Amplificatorul AL se poate utiliza fie ca o „interfață” la intrarea (A) a multiplicatorului, fie poate constitui un oscilator local (cu cuarț sau LC), dacă se conectează o rețea selectivă de reacție între ieșirea (8) și intrarea (6). Acest oscilator este conectat intern cu intrarea (A), care va fi atacată cu semnal dreptunghiular.

Vom deschide seria aplicațiilor cu două scheme în care TAA661 lucrează ca:

- oscilator urmat de dublul de frecvență.
- oscilator urmat de divizor analitic de frecvență cu 2

a) În fig. 2 este dată o schemă de oscilator cu cuarț (realizat cu AL), urmat de un schimbător de frecvență dublu echilibrat, realizat cu M. Se observă că cele două intrări ale SF primesc semnale de aceeași frecvență f_0 . La ieșirea (8) a oscilatorului este disponibil un semnal dreptunghiular, ce conține doar armonice impare. Frecvența de oscilație este practic egală cu frecvența serie a cuarțului, dacă se neglijează capacitatea C_0 (fig. 3). La această frecvență cuarțul se prezintă ca o rezistență R_s (sute de ohmi sau câțiva K, depinde de f_0).

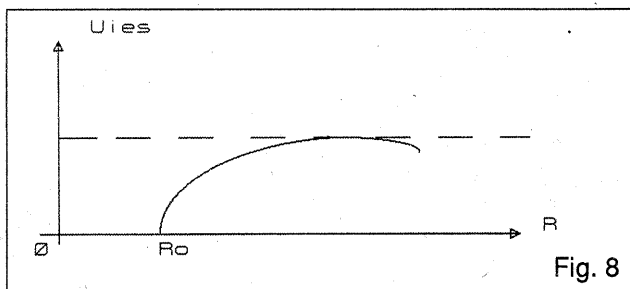


Fig. 8

Tensiunea E apare devizată la pinul (6) și oscilația se poate întreține. Armonicile vor fi filtrate de cuarț și tensiunea la pinul (6) va fi sinusoidală. Amplificatorul limitator livrează la ieșire din nou un semnal dreptunghiular ș.a.m.d.

Schema de oscilator din fig. 2 poate fi utilizată începând de la frecvențe joase (100 kHz) până la frecvențe de circa 8... 9 MHz. Deoarece AL introduce o fază care nu mai poate fi neglijată odată cu creșterea frecvenței de lucru, oscilatorul poate ieși din funcție. Montajul din fig. 4 poate fi utilizat până la frecvențe de circa 14... 15 MHz, deoarece acționează asupra acordului circuitului LC adițional se poate compensa faza AL. Acest montaj poate fi utilizat și „overtone”. Astfel acordând circuitului LC pe 12 MHz, un cuarț de 4 MHz poate fi „obligat” să oscileze direct pe armonica a treia.

Evident acum bucla de reacție nu se poate închide decât pe 3 fo. Reglajul circuitului LC nu este critic și se poate coreja ușor frecvența de oscilație.

Revenind la schema din fig. 2 se remarcă că la pinul (12) se aplică numai sinusoidal de frecvență f_0 . Dacă tensiunea aceasta nu depășește 10... 20 mVef, intrarea (B) a multiplicatorului va fi liniară.

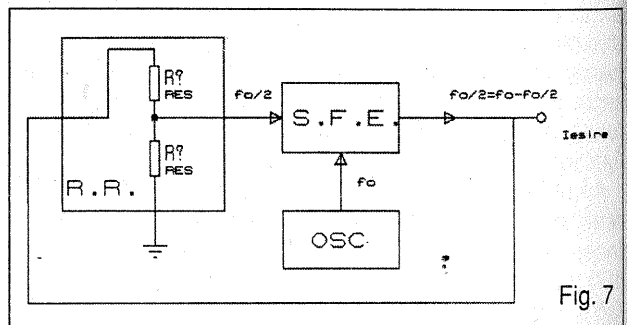


Fig. 7

La intrarea (A) se aplică însă semnal dreptunghiular, ce conține f_0 , $3f_0$, $5f_0$, etc. mixerul fiind echilibrat, curentul la ieșirea multiplicatorului M va conține următoarele componente: $f_0 \pm f_0$;

$3f_0 \pm f_0$; $5f_0 \pm f_0$, etc... adică componentă continuă și numai armonice pare ($2f_0$, $4f_0$, etc).

Circuitul acordat LC, conectat la pinul (1) filtrează armonica a doua și la ieșirea (14) apare o tensiune pur sinusoidală de frecvență $2f_0$. În schema simplificată din fig. 1, nu este figurat pinul (1). Este suficient ca factorul de calitate în sarcină al circuitului LC să fie mai mare de 15 și la ieșire armonica a patra va fi atenuată cu peste 40 dB față de armonica a doua. Chiar dacă acest circuit ar lipsi, armonica a patra ar fi atenuată cu 14 dB.

Valoarea inductanței L se poate determina aproximativ cu relația:

$$L (\mu\text{H}) = \frac{70}{(\text{MHz})}; \text{fr} = 2 f_0$$

De pildă, dacă $f_0 = 3,5$ MHz, circuitul rezonază pe 7 MHz și $L = 10 \mu\text{H}$.

Se găsește ușor $C = 52$ pF.

În aceste condiții la ieșirea (14) se poate obține o tensiune de circa 200... 500 mVef. Pentru aceasta, se acordă circuitul LC „pe maxim” și se mărește eventual rezistența R (poate chiar lipsi).

Montajul se poate folosi și fără oscilator local. Pentru aceasta intrările (6) și (12) se conectează în paralel (fig. 5).

În fig. 4 și 5 nu s-au figurat ceilalți pini, care se va conecta ca în fig. 2.

Schema din fig. 5 are avantajul că poate lucra doar cu 10-20 mV la intrare; montajele clasice necesită o excitație mult mai mare. În plus există avantajul purității spectrale a sinusoidei de la ieșire, în ciuda filtrării modeste.

b) A doua aplicație este prezentată în fig. 6 și reprezintă un oscilator urmat de un divizor analogic cu 2. Oscilatorul este identic celui din fig. 2 și nu necesită comentarii suplimentare. Se poate folosi pentru oscilator și schema din fig. 4, dacă este cazul. Circuitul LC este acordat pe frecvența $f_0/2$.

pozitivă, care este reprezentată de divizorul rezistiv prin care semnalul de la ieșirea (14) se reintroduce la intrare. Funcționarea montajului din fig. 6 este principial diferită de montajele din fig. 2 sau fig. 5.

Revenind la schema din fig. 6 se observă că deși semnalul la intrarea (12) are aceeași frecvență ca semnalul de la ieșirea (14) așa cum se face la orice oscilator „respectabil”, totuși semnalul de ieșire nu se obține prin amplificarea semnalului aplicat la (12), ci printr-un proces de schimbare de frecvență în care este implicat și oscilatorul local propriu zis (cu Q). Schema bloc a divizorului analogic cu 2 realizat este dată în fig. 7. Schimbătorul de frecvență echilibrat (SFE) și rețeaua de reacție (RR) constituie elementele sistemului oscilant realizat.

Mecanismul de stabilire a amplitudinii oscilației (respectiv o tensiune de ieșire) este același ca în orice oscilator clasic. Ca oscilațiile să apară este necesar ca amplificarea totală pe bucla deschisă să fie supraunitară. În fig. 6 raportul de divizare la ieșire este de circa $1/23$. Amplificarea SF depinde de

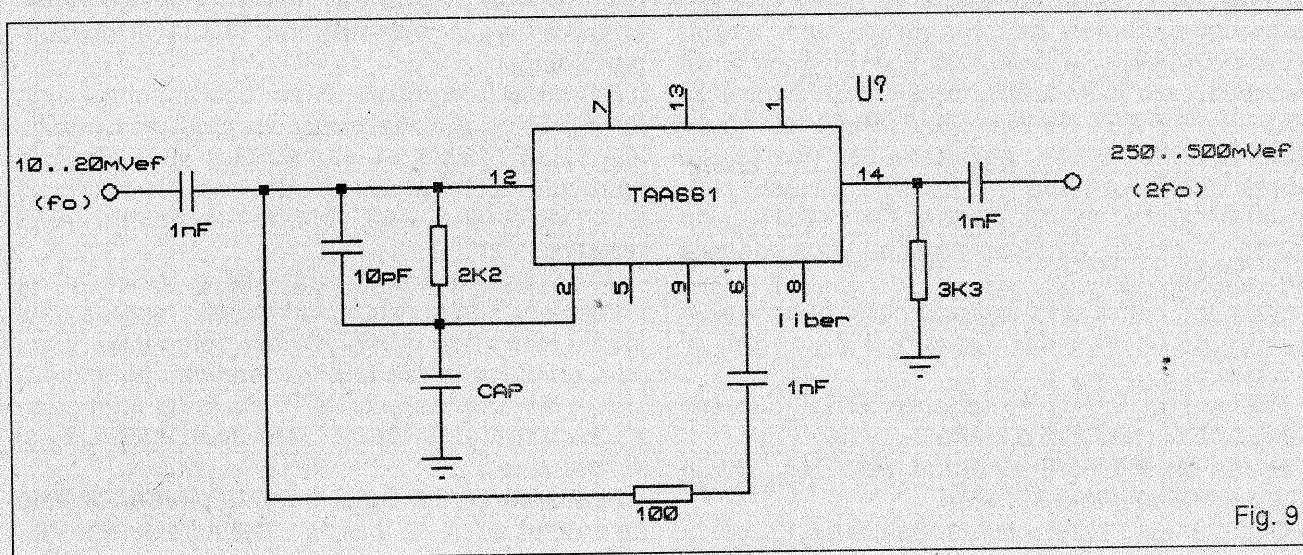


Fig. 9

Tensiunea de ieșire poate depăși chiar 1 Vef (depinde de circuitul LC și de rezistența R).

Schimbătorul de frecvență (realizat cu M) primește la intrare (B), adică la pinul (12) o tensiune sinusoidală cu amplitudinea de cel puțin 20... 30 mVef și frecvența $f_0/2$, obținută prin divizarea tensiunii de ieșire.

Aceasta se mixează cu semnalul dreptunghiular produs de oscilator, care se aplică la intrarea cealaltă (A) a SF.

Acest semnal conține componente de frecvențe f_0 , $3f_0$, $5f_0$... așa după cum s-a arătat. Curentul debitat la ieșirea multiplicatorului conține doar componentele de mixare de tip și diferență, deoarece mixerul este dublu echilibrat. Acestea au frecvențe de $f_0 \pm f_0/2$; $3f_0 \pm f_0/2$; $5f_0 \pm f_0/2$. Prin urmare apar componenta $f_0/2$ și armonicile ei impare. Circuitul LC separă **componenta de mixare** de frecvențe $f_0/2$, care se obține la pinul 14 filtrată de celelalte componente. De fapt mixerul lucrează asemănător unui oscilator, prevăzut cu circuitul acordat LC și cu bucla de reacție

datele circuitului LC, dar și de amplitudinea tensiunii aplicate pe (12). Dacă aceasta este mai mică de 10 mVef (în primele momente ale intrării în oscilație), amplificarea SF este maximă circa 30... 50 și independentă de amplitudinea tensiunii U_{12} .

Este evident că:

$$A \cdot B = (30 \dots 50) \cdot \frac{1}{23} > 1$$

Amplitudinea oscilației crește până când A scade, datorită intrării în neliniaritate a intrării (12). În fig. 8 se arată calitativ cum variază U_{ies} cu modificarea rezistenței R. Dacă $R < R_0$, oscilațiile nu apar, dacă $R > R_0$, U crește cu R, și se plafonează la o valoare maximă.

Mărind R exagerat, U_{ies} scade ușor. Acest regim trebuie evitat, deoarece componentele nedorite ($3f_0$, etc) își măresc mult amplitudinea.

(Continuare în pag. 20)

ALIMENTATOR

Progresele uriașe făcute de electronică și microelectronică în ultimii ani, au condus la crearea unor surse de tensiune continuă cu randament cât mai bun, cu fiabilitate ridicată, și cu volum cât mai mic.

Stabilizatorul de tensiune continuă în comutație, răspunde cel mai bine la aceste cerințe și tinde să devină soluția cea mai răspândită pentru alimentarea echipamentelor electronice moderne.

Pentru a obține avantajele surselor de tensiune, continuă în comutație, la alimentarea echipamentului de comunicație radio, trebuie construită o sursă mai deosebită, deoarece acestea sunt foarte sensibile la zgomotul care provine din sursa de alimentare. Mai exact, acest zgomot deranjează numai partea de recepție care lucrează cu tensiuni de intrare de ordinul zecimilor de microvolți. Bazându-ne pe acest fapt, alimentăm partea de recepție dintr-o sursă liniară, iar partea de emisie care este consumatorul, cel mai important (în proporție de 90-95%) dintr-o sursă în comutație comandată de emițător.

Elementul care declanșează pornirea sursei în comutație, este chiar consumul de curent al emițătorului.

Prezentăm în fig. 1, schema sursei care se compune la rândul ei din alte 2 surse.

Sursa liniară este alcătuită din TR₁, IC, cu toate componentele aferente.

Circuitul IC₁, este o sursă stabilizată de tensiune de 15 V (LM7815), tensiunea de intrare este de aproximativ 20 V. La ieșirea sursei, se obțin 15 V/0,5 A în sarcină, iar a doua sursă este în comutație.

Construcția sa este realizată în jurul circuitului TDA 4605, specializat în comanda tranzistoarelor MOS de putere.

S-a optat pentru această variantă, deoarece poate fi comandată foarte ușor, este mai puțin zgomotoasă decât cea cu tranzistor bipolar, are dimensiuni reduse ale transformatorului TR₂ (deoarece lucrează cu frecvențe destul de ridicate de cel puțin 50 KHz) și nu în ultimul rând din cauza puterii disipate, mai reduse. Este protejată la scurt circuit la mers în gol, la supratensiuni din rețeaua de alimentare și termic. Acest circuit odată alimentat, (pin 6) cu o tensiune de aproximativ 11 + 12 V, generează semnal de comandă pentru tranzistorul de putere (pin 5 numai dacă tensiunea pe pinul 3 este mai mare de 1,20 V.

Alimentarea sa se face, în prima fază, prin rezistorul de 20 K din rețeaua de curent alternativ prin redresarea monoalternanța intern.

Dacă tensiunea pe pinul 3 este mai mică de 1,20 V, atunci este întrerupt semnalul de ieșiri pentru tranzistor, circuitul aflându-se în așteptare. Circuitul care comandă pornirea sursei este optocuplorul OP₂. Circuitul mai conține intern, cu ieșiri pe pinul 2 un generator care controlează curentul maxim din transformatorul TR₂ și protecția la supratensiunile din rețeaua de curent alternator (220 VC).

Stabilizarea tensiunii de ieșiri se face simultan pe două căi, urmărind tensiunea generată de înfășurare 2,3 a lui TR₂ și urmărind tensiunea de ieșiri prin circuitul TL431 și optocuplorul OP₁.

Pe prima cale, controlul se face la pinul 1 și 6, iar pe calea a doua numai la pinul 1. Circuitul IC₄ (TL431) este un comparator specializat în comanda optocuploarelor. Conține intern (fig. 2) o sursă de 2,5 V și un comparator cu ieșiri colector în gol.

Dacă sesizează o scădere a tensiunii la intrarea în TL431, atunci comandă trecerea unui curent mai mare prin dioda din optocuplor, lucru care conduce la readucerea tensiunii de ieșire a sursei la valoarea inițială. În acest fel sunt compensate toate pierderile care apar între TR₂ și ieșirea sursei.

Scăderea de tensiune datorată pierderilor este de ordinul a 1,5 - 2 V când curentul este maxim.

Circuitul IC₃, împreună cu optocuplorul OP₂, comandă pornirea sursei în comutație, atunci când „simte” o scădere a tensiunii de ieșire de 250 mV. Cuplarea sursei în comutație este foarte rapidă, deoarece OP₂ întrerupe numai semnalul de comandă al MOS-ului, restul circuitului rămânând alimentat. Deasemenea sursa în comutație găsește toți condensatorii de la ieșiri încărcăți de sursa liniară la o tensiune foarte apropiată.

Practic, tensiunea de ieșiri scade 1 V pentru câteva milisecunde când consumul este maxim.

Pe diodele D₁ și D₂ se face coborârea de tensiune la 13,8 V și sumarea surselor. Condensatorii de ieșiri de valori mari, mențin tensiunea de ieșire până când se cuplează sursa în comutație.

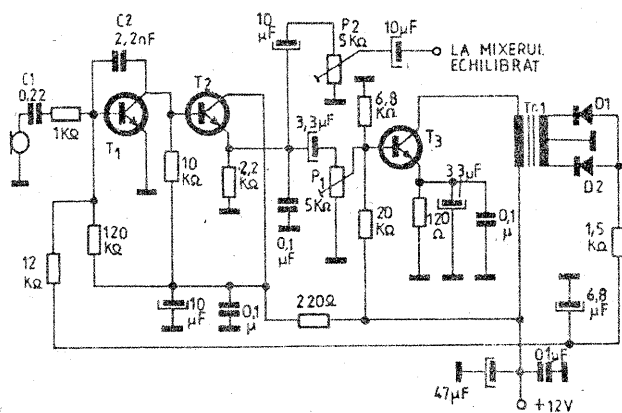
Din potențiometrul P₁ se reglează cuplarea sursei în comutație.

Din potențiometrul P₂ se reglează numai tensiunea de ieșiri a sursei în comutație, care trebuie să fie mai mică decât tensiunea de cuplare.

COMPRESOR

Semnalul de microfon este aplicat tranzistorului T_1 , a cărui amplificare este controlată. Din emitorul lui T_2 semnalul este aplicat etajului de R.A.A., cât și modulatorului echilibrat.

Transformatorul Tr_1 montat ca sarcină a tranzistorului T_3 este ridicător de tensiune. În secundarul lui Tr_1 sunt montate diodele D_1 și D_2 de tip 1N4148. Tranzistoarele sunt BC.



Când consumatorul dispăre (emittătorul), sursa în comutație se deconectează automat, iar consumul mediu de curent scade sub 250 mA.

DETALII CONSTRUCTIVE:

TR1 este un transformator care trebuie să furnizeze 16 V CA/0,5 A. TR2 este construit pe o ferită de de la TV GOLDSTAR, astfel: Înfășurarea 1-2 conține 56 spire cu fir dublu, CuEm \varnothing 0,40 spiră lângă spiră în 3 straturi, Înfășurarea 3-4 conține 5 spire CuEm \varnothing 0,4, Înfășurarea secundară 5-6, conține 5 spire CuEm \varnothing 0,4 cu 3 fire în paralel.

Bobinajul se va face pe centrul carcăsei, astfel încât să rămână un spațiu de 3 mm față de capetele carcăsei.

Izolarea straturilor se va face cu materiale rezistente la temperatură (temperatura poate ajunge la $60 + 70^{\circ}\text{C}$ când se consumă permanent 70 W). Șocul S_1 , se bobinează pe un baston de ferită cu diametrul de 5 mm, aproximativ 20-25 spire CuEm \varnothing 0,8 mm.

Filtrul RF de la intrare se bobinează pe un tor de ferită cu fir dublu, astfel încât să se obțină

TESTER

REVISTA REVISTELOR

adaptare de Györfi-Deák
Jibou

Montajul din figură poate fi folosit pentru testarea cristalelor de cuarț cu o frecvență de rezonanță cuprinsă între 40 kHz și 20 MHz. În condițiile realizării unui montaj îngrijit, cu capacități parazite minime.

Cristalul testat este montat în bucla de reacție pozitivă a unui oscilator realizat cu unul dintre cele trei inversoare ale ariei de tranzistoare CMOS MMC 4007, astfel încât frecvența de oscilație să fie prima armonică a cristalului. Un alt inversor transmite semnalul către un indicator de nivel format dintr-o diodă cu germaniu și un microampermetru. Poarta 3 este utilizată ca separator, în vederea conectării unui frecvențmetru sau osciloscop la ieșirea OUT.

R_6 poate fi mărit de 10 ori, dacă este nevoie. Valoarea lui R_7 o alegem astfel încât acul aparatului indicator să devieze la maximum 95% din lungimea scalei în cazul cristalului cu cel mai bun factor de calitate.

Alimentarea montajului se face printr-o sursă decuplată cu un condensator ceramic de 100 nF: pinii 2, 11 și 14 ai circuitului integrat vor fi legați la V_{DD} (+9V), iar pinii 4, 7 și 9 vor fi legați la masa montajului.

50 + 100 mH și o rezistență a bobinajului de 2,2 + 3,3 pe fiecare ramură.

Cele două bobine se vor lega în sensuri opuse, pentru a evita magnetizarea. Sârma va fi aleasă astfel încât să „apară” în același timp și rezistențele între 2,2 și 3,3 din sârma de bobinaj. Ele servesc la limitarea curentului prin diodele din puntea redresoare la pornire.

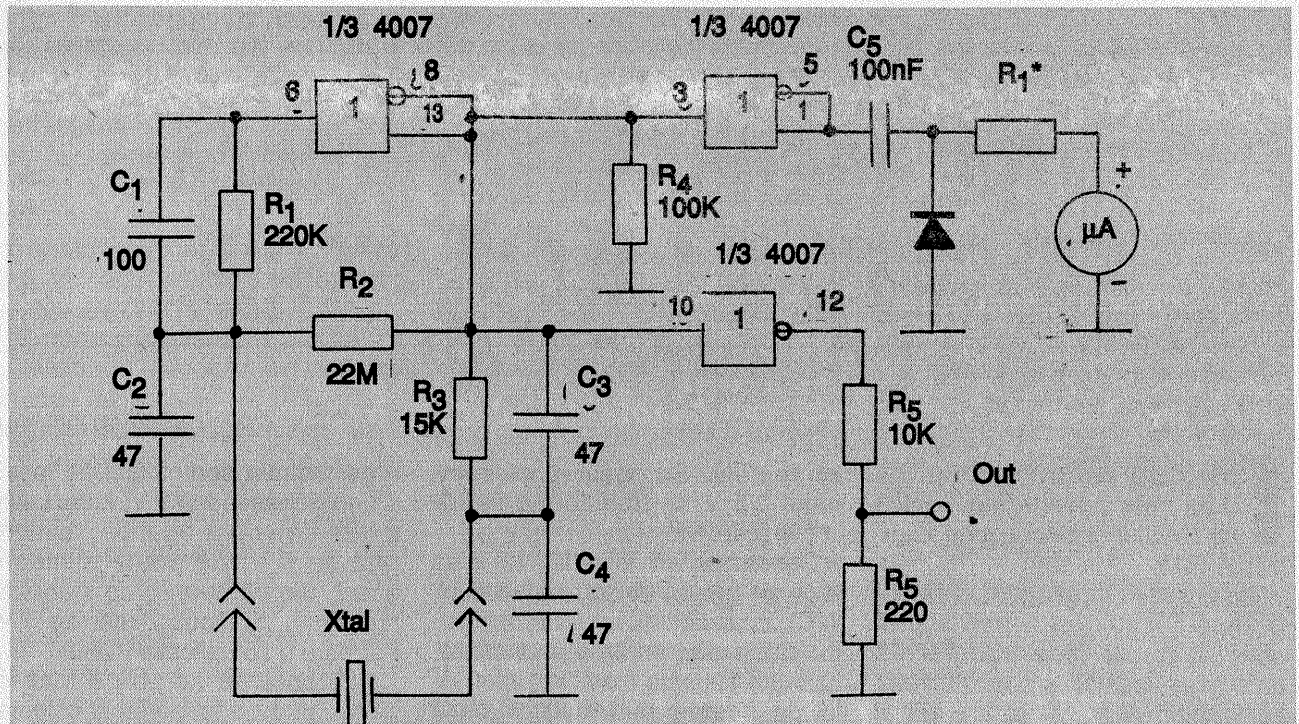
Pentru un consum mai mare de 40 W, tranzistorul MOS, necesită un radiator de aproximativ 15 + 20 cm².

Legarea greșită ca sens a înfășurării 3-4 sau 5-6, nu conduce la distrugerea sursei în comutație (sursă de protecție!).

Masa sursei izolată de rețea, se leagă de masa sursei neizolate de rețea, printr-un condensator de 1 NF/1KV.

Cele 2 mese, în nici un caz nu se vor lega împreună, deoarece există pericolul de electrocutare plus distrugerea totală a sursei și consumatorilor! Se va izola foarte bine partea alimentată din rețea.

Rezistoarele nespecificate, au puterea de 0,125 W. Se vor respecta cu strictețe valorile, tensiunile și puterile componentelor care lucrează la tensiunea rețelei.



RAFT DE BIBLIOTECĂ

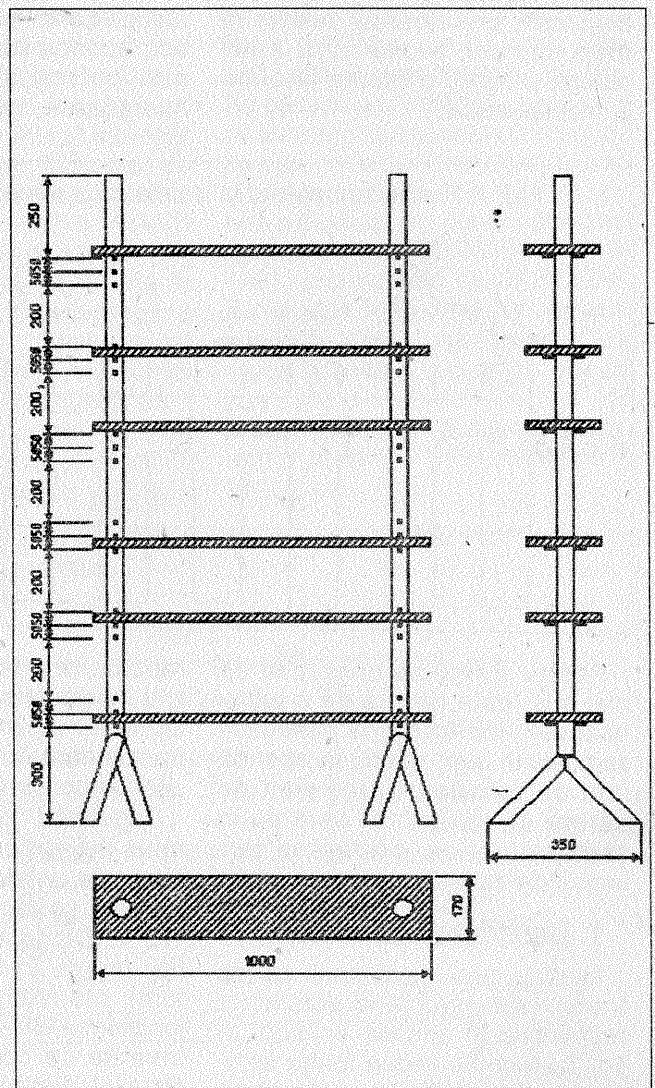
prof. Deak Zoltan - pensionar

Din câteva scânduri și două țevi de fier, de exemplu, rămase de la antenele devenite inutile prin legarea la circuitul de televiziune prin cablu, putem construi cu un minimum de efort un raft de bibliotecă solid, stabil, ușor de montat și de demontat, cu distanța dintre polițe, reglabilă după necesități.

Țevile vor fi curățite de rugină, apoi vor fi găurite cu bormașina la distanțe egale cu înălțimea medie a cărților, măsurată la cotor. Mai sus și mai jos cu 5 cm vor fi date alte două găuri. Diametrul găurilor depinde de diametrul reazămelor care vor susține polițele. Acestea pot fi confecționate atât din cuie de 100 mm, cât și din fir de fier-beton de 6-8 mm, tăiate la o lungime de circa jumătate din lățimea scândurii folosite. În josul țevilor vor fi sudate picioarele raftului, dacă nu aveți nici o cunoștință la unul dintre atelierelor auto din vecini, puteți apela la serviciile sudorilor din echipa de intervenție de la punctul termic din cartier.

Scândurile pentru polițe vor fi geluite, tăiate la dimensiune, găurite, eventual băiuite și lăcuite. Toate dimensiunile din figură sunt orientative, amatorul poate să-și aleagă altele, după necesități sau spațiul aflat la îndemână, dar trebuie avute în vedere câteva „reguli”:

- distanța de sprijin dintre picioarele raftului să fie de aproximativ de două ori lățimea scândurii;
- găurile tăiate în polițe trebuie să fie perfect perpendiculare pe suprafața scândurii și de dimensiune egală cu diametrul țevii.



INTERFAȚĂ PENTRU SCHIMB DE DATE ÎNTRĂ AGENDA ELECTRONICĂ TIP CASIO ȘI CALCULATORUL COMPATIBIL IBM

Ing. Laurențiu Glurcea

Interfață pentru schimb de date între agenda electronică tip CASIO și calculatorul compatibil IBM

Mare parte dintre agendele electronice CASIO au o bornă prin care se poate face transfer de date între acestea și un calculator compatibil IBM. Se poate astfel face backup de pe agendă, în vederea recuperării datelor în caz de crash, prelucrarea datelor în afara agendei, economisind astfel bateria proprie, printarea la o imprimantă serială.

computere. Se observă că semnalul 0/5 V se transformă în 12/-12 V și invers.

Conversia 0/5 V în 12/-12 V se face pe grupul de tranzistoare T1 + T3, care constituie un amplificator diferențial. Intrarea inversoare, baza lui T2, este fixată la circa 3 V iar pe intrarea neinversoare, baza lui T1, se aplică semnalul de 0/5 V. Rezistența R3 are rolul de a reduce consumul din sursa agendei, economisind-o. Dacă semnalul nu este suficient să asigure bascularea, rezistența poate fi

amplitudinea semnalului de ieșire să nu depășească 5 V, lucru ce ar putea deteriora agenda, alimentată cu 6 V. Se poate alimenta acest etaj printr-un grup stabilizator, serie, cu diodă Zener de 6 V, dar este o complicație inutilă.

Alimentarea se poate face și direct, prin portul serial al calculatorului, dar am preferat soluția alimentării independente, prin aceasta putându-se, de pildă, printa direct la o imprimantă, fără a fi nevoie de prezența calculatorului. Tensiunea de 6.3 V se poate obține de la înfășurarea de alimentare a filamentelor a oricărui transformator de rețea recuperat de la un radio vechi cu tuburi. Sau de la un transformator de sonerie.

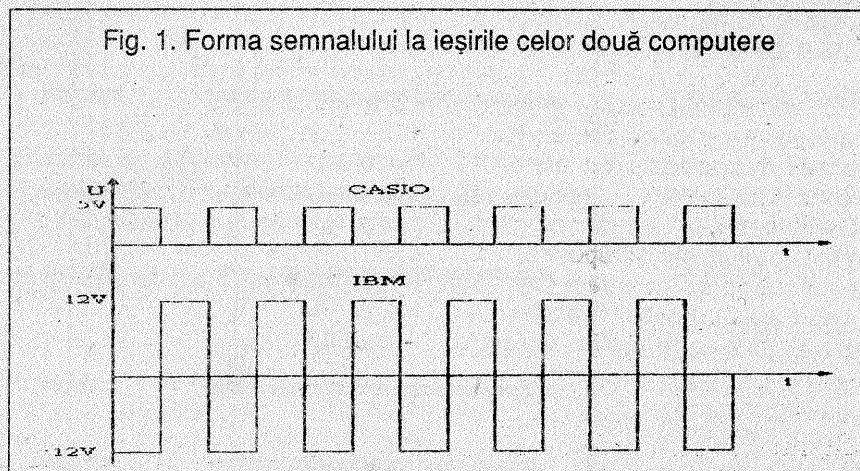
Nici o piesă nu este critică, nici ca tip și nici ca valoare. Tranzistoarele pot fi de orice tip, de joasă frecvență, diodele de tipul redresoare de mică putere, condensatoarele electrolitice de tensiune de minim 15 V.

2. Detalii constructive

Schema se realizează pe o plăcuță de circuit imprimat. În ea se montează și cupla, mamă, de preferință cea de 9 contacte. Cablul cu cele două cuple de 2.5 mm, asemănătoare cuplelor de la căștile stereo dar mai mic, în lipsa cuplei mamă, se poate fixa cu niște bride de sârmă de Cu de \varnothing 0,35, dezizolată, lipite direct pe cablaj. Celălalt capăt rămâne pentru conectat la agendă. Pentru cei care nu au primit cablul odată cu agenda, problema confecționării cuplei poate fi o grea încercare.

Nu este necesară construirea unei cutii, treabă ce displace oricărui electronist, dat fiind faptul că interfața se folosește relativ rar.

Fig. 1. Forma semnalului la ieșirile celor două computere



Pentru a realiza operațiile de mai sus, este nevoie de o interfață, dat fiind faptul că parametrii semnalului sunt diferiți la agendă față de calculator. Unii sunt de părere că „interfață” este puțin cam pretentios, preferând termenul de „cablu”.

1. Descrierea schemei.

Interfața realizează două căi de transmisie, realizând conversia respectivă în ambele sensuri. În fig. 1 se poate vedea forma semnalelor la porturile celor două

reducă, prin tatonări. Schema a fost încercată și cu β A 741, rezultatele fiind similare. Varianta cu tranzistoare însă mi se pare mai ușor de construit.

Conversia 12/-12 V în 0/5 V este mult mai ușor de realizat. Ea folosește un singur tranzistor, T4. Intrarea se face pe bază, cu 12/-12 V. Dioda D1, de comutație, dar merge în una de tip punctiform, are rolul doar de a proteja jonctiunea BE a lui T1 la tensiuni inverse de comandă de -12 V. Grupul divizor R1/R2 face ca

3. Punerea la punct a montajului

Este absolut banală. Fără a se conecta la nici unul din computere, se alimentează montajul. Se măsoară cele două tensiuni de alimentare, de +/- 10 V. Dacă, neavând disponibilă o tensiune de 6,3 V, tensiunile rezultă între +/- 5 + +/- 12 V, e bine.

Se scurtcircuitează baza lui T1 la emitor. Tensiunea pe colector trebuie să fie 5 V +/- 10%. Dacă nu se încadrează, mai ales dacă am alimentat cu altă tensiune decât 6,3 V, se ajustează din R1, măbind-o sau reducând-o, până la zero dacă este cazul. Acum, conectând pinul 2 alternativ la cele două tensiuni de alimentare, pozitivă și negativă, ieșirea TIP trebuie să se afle la 0 V, respectiv 5 V.

Conectăm terminalul RING, alternativ, la masă, respectiv la 5 V, colectorul lui T3 trebuie să se afle la 10 V, respectiv -10 V.

4. Utilizarea interfeței

Interfața, produsă de firma CASIO, costă circa \$100. În preț se află inclus și softul, sub Windows. Fără soft dedicat nu puteți face decât printare și upload în calculator. Dacă nu veți putea niciodată reîncărca date din calculator, în agendă. Totuși nu este puțin lucru, datele, prelucrate cu un editor de text, și scoase la imprimantă, sunt un backup care poate fi folosit în caz de crash, sau la reintroducerea lor, din păcate numai manuală, în agendă.

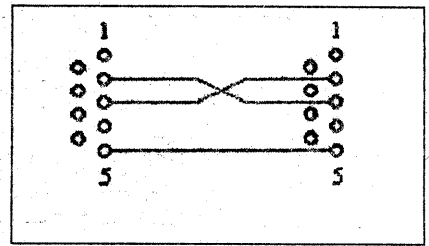
Nu uitați, odată conexiunile făcute, este preferabil ca agenda să fie ultima care pornește și prima care se oprește!

Pentru toate operațiile de transfer aveți nevoie de un cablu de modem nul, cross-link cable. Dacă nu-l aveți, vi-l construiți. Vă trebuie două cuple tată, de 9 sau 25 contacte și un cablu bifilar, cu blindaj. Legați blindajul la pinii 5(7), după cum cupla este de 9(25) contacte, iar firele la pinii 2 și 3, la una din cuple și 3 și 2, la cealaltă, deci încrucișate „cross”.

4.1. Printarea

Configurați atât agenda cât și imprimanta la fel, de preferință pe 9600,7 n, care este cea mai rapidă. protocol: XON/XOFF. Mai departe folosiți indicațiile din cartea agendei.

Dacă în loc de imprimantă puneți calculatorul, folosind orice program de tip terminal, în loc de hârtie veți obține datele pe ecranul acestuia. Dacă salvați totul într-un fișier, acesta poate fi apoi prelucrat, printat etc. Acesta este modul în care am folosit interfața luni de zile, până am făcut rost de soft. Datele din ea, printate pe mai multe coloane, folosind WORD 6.0 cu caracter de 8 pixeli, încăpeau pe două foi. Luată la mine, mă scăpau de emoții la orice deplasare. Trebuie să menționez aici că nici mie și nici cunoșcătorilor mei scrupuloși, nu li s-a întâmplat niciodată să aibă vreun crash. Poveștile acelea din prospectul agendei, cu variațiile



brusce de temperatură, descărcări electrice, etc., sunt doar un refugiu al firmei, de protecție contra eventualelor procese de daune, împotriva eventualelor crashuri datorate incorectei manipulări ale agendei, la schimbarea bateriilor.

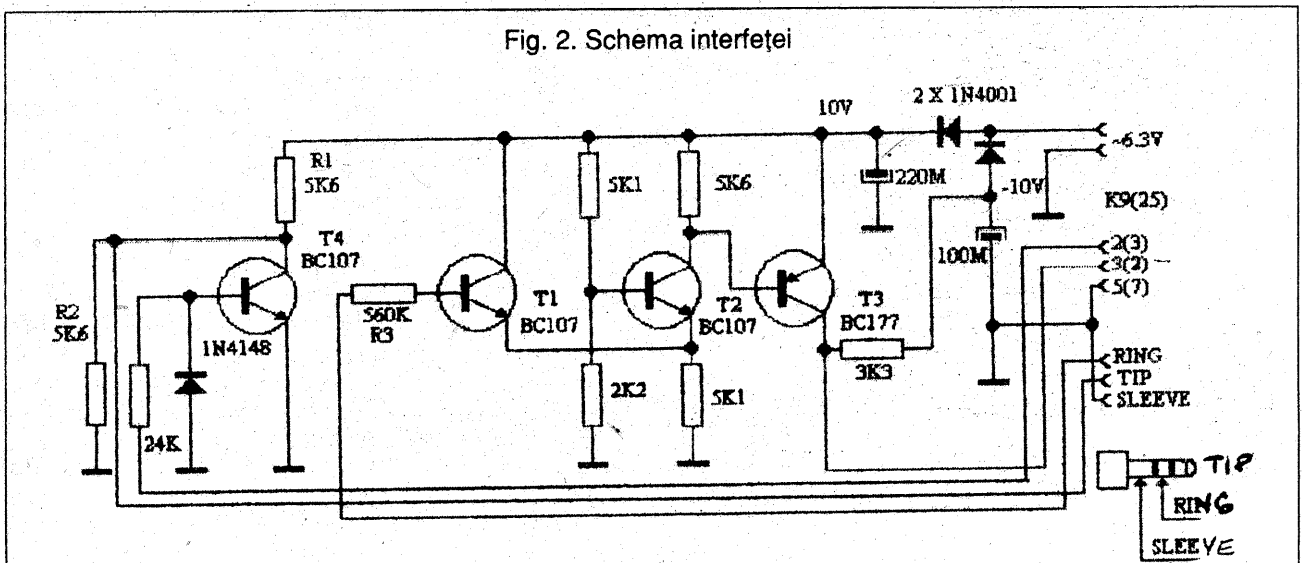
4.2 Backup

Pentru a putea folosi facilitățile de „receive” și „transmit” este nevoie de soft. El se poate găsi pe internet, la adresa:

<http://www.image.dk%7Ewinthro/p/aboutcas.html>

La acea adresă se află un grup de fani ai agendelor CASIO, care fac și interfețe, contra cost, circa \$40, soft shareware, discuții, etc. Se găsesc și o mulțime de scheme de interfețe, din păcate cu integrate de care nu a auzit nimenea. O versiune a softului, de 420 K, am luat-o și eu, și am pus-o ceva „mai aproape”, la DELOS-BBS, 410-1491, sub numele de CASIO.ZIP. Softul este într-adevăr remarcabil, sub WINDOWS, poți configura mai multe agende și s-o iei cu tine pe cea care o vrei, deci nu mai ești limitat la cei 64 K ai agendei, informația inutilă o poți trece într-o arhivă, etc.

Fig. 2. Schema interfeței



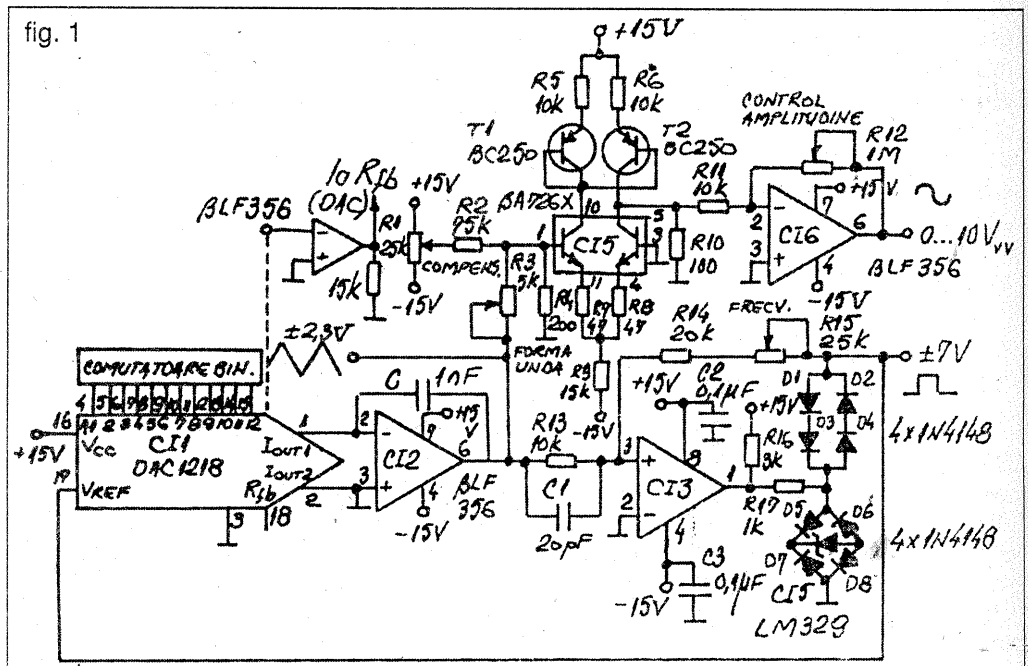
GENERATOR DE FUNCȚII PROGRAMABIL DIGITAL

Ing. Nicolae Sfetcu

Circuitul prezentat în fig. 1 este un generator de funcții sinusoidale, dreptunghiulare și triunghiulare. DAC se folosește pentru programarea digitală a rezistențelor de intrare pentru integrator. Natura bipolară a intrării de referință V_{REF} permite generarea undelor triunghiulare și dreptunghiulare simetrice. Rezultă o încărcare și o descărcare cu curenți egali a capacitorului de integrare (C). Linearitatea frecvenței de ieșire este bună până la 30 kHz, când timpul de propagare prin comparatorul C13 determină neliniarități ale semnalului. Ieșirea sinusoidală rezultă din undele triunghiulare, cu

ajutorul circuitului formator realizat din C15 și tranzistoarele BC 250.

Pentru a înțelege acest montaj, considerăm ieșirea lui C13 negativă. Aceasta înseamnă că



dioda zener aplică - 7 V la V_{REF} . În aceste condiții, DAC pulsează un curent direct proporțional cu codul digital aplicat. Integratorul C1 răspunde prin realizarea unei rampe în sens pozitiv. Când intrarea (+) a C13 devine pozitivă, ieșirea C13 își schimbă starea, și V_{REF} devine +7V. Curentul de ieșire al DAC se inversează și C12 este forțat în direcția negativă. Când ieșirea C12 devine suficient de mare, ieșirea C13 își schimbă starea și procesul se repetă.

Capacitorul de 20 pF permite un răspuns care, la frecvențe mari de operare, să compenseze timpul de răspuns de 80 ns al C13. Circuitul permite o comutare rapidă a frecvenței de ieșire, imposibilă cu alte metode, cf. fig. 2. Frecvența de ieșire este comutată aproape instantaneu. Dacă se lucrează la temperaturi relativ ridicate, modificările rezistenței interne a DAC pot cauza erori inacceptabile. Aceasta se poate corecta prin inversarea intrărilor C13, și includerea în schemă a unui amplificator (desenat punctat în fig. 1) între DAC și C12. Pentru că acest amplificator folosește rezistența internă de feedback a DAC, eroarea de temperatură este eliminată.

fig. 3

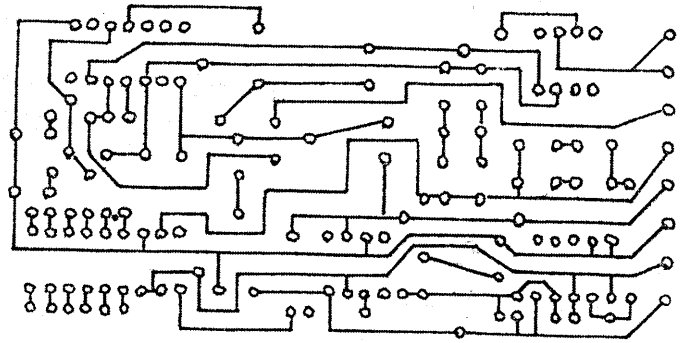


fig. 4

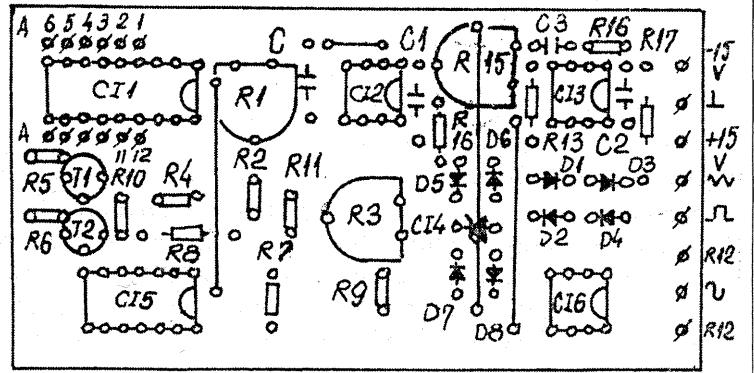
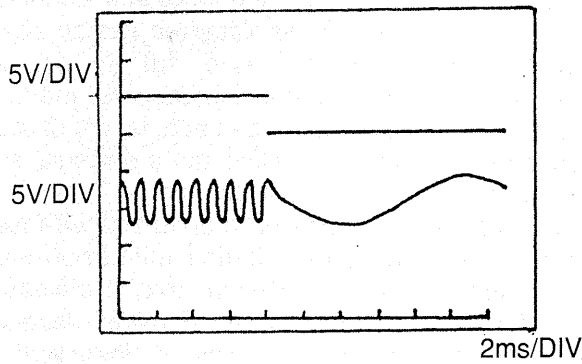


fig. 2



Capacitorul de integrare, C, este selectat pentru frecvența maximă la ieșire, care se realizează cu intrarea de comandă a DAC comutată integral, când circuitul permite un curent maxim la ieșire. Această triere reprezintă o problemă întrucât valoarea rezistenței de feedback, R_{fb} , poate să se găsească într-un interval foarte larg, între 10 kΩ... 20 kΩ. Aceasta se poate rezolva prin ajustarea fracției de feedback pozitiv al comparatorului (R3), pentru a obține frecvența maximă dorită pentru un capacitor dat.

Performanțele generatorului sunt foarte bune în domeniul de frecvență 0... 30 kHz, unde linearitatea frecvenței de ieșire este mai bună de 0,1% pentru fiecare treaptă de frecvență generată.

Frecvența de oscilație se poate calcula cu formula:

$$f = \frac{D}{4096 (4/3 R_{fb} C)}$$

unde: C este capacitatea de integrare, C = 1 nF (dar se poate ajusta pentru a obține frecvența maximă dorită); R_{fb} este rezistența internă de feedback, $R_{fb} = 10 \text{ k}\Omega \dots 20 \text{ k}\Omega$ (tipic, $R_{fb} = 15 \text{ k}\Omega$; 4096 reprezintă numărul de trepte posibile al programării digitale; iar D este echivalentul zecimal al codului de intrare digital binar, cuprins între 0 (pentru toate intrările programabile în starea zero), și 4095 (pentru toate intrările DAC programabile în starea unu). În general D se poate determina cu formula:

$$D = 2048(A_1) + 1024(A_2) + \dots + 2(A_{11}) + 1(A_{12}),$$

unde $A_i = 0$ pentru intrarea i în starea jos (zero), și $A_i = 1$ pentru intrarea i în starea sus (unu).

Montajul se poate realiza practic pe cablajul prezentat în fig. 3 și fig. 4. Toate rezistențele sunt peliculare, cu toleranța de + 1%.

Biografie:

National Semiconductor - Data Book, 1984
I.P.R.S - Full Line Condensed Catalog

COMBATEREA INSECTELOR ÎN LOCUINȚE

ing. Chiriță Petre

Sănătatea este bunul cel mai de preț al omului. Pentru a asigura menținerea sănătății nu este de ajuns numai o alimentare igienică și rațională, ci trebuie avută în vedere și întreținerea în cele mai bune condiții de igienă a locuinței noastre, cât și a lucrurilor existente în ea. Aceasta în scopul de a nu oferi locuri de adăpost și de hrană unor insecte dăunătoare ca: muște, purici, păianjeni, țânțari, gândaci, carii, ploșnițe etc.

În fiecare locuință, locurile de acces ale acestor insecte, sunt în general: bucătăria, camera, locurile de depozitare a gunoiului, pivnița, magazia, baia, grajdurile etc.

Prima măsură și cea mai importantă, este curățenia și menținerea stării de igienă în locuință și împrejurimi. Astfel, în bucătărie, pe lângă degajarea resturilor alimentare, spălarea vaselor la timp, ștergerea zilnică a dușumelei, acoperirea alimentelor cu tifon (în special în timpul verii), trebuie asigurată o ventilație corespunzătoare. Lăzile de gunoi trebuie să fie metalice, cu capac, așezate departe de accesul în casă. Gunoiul menajer trebuie degajat zilnic. Acolo unde este posibil, gunoiul va fi ars.

Măsurile simple de protecție care trebuiesc luate sunt: acoperirea ferestrelor și ușilor cu plase metalice sau cu tifon (de asemenea gurile de aerisire), repararea instalațiilor defecte, confecționarea unor praguri metalice la intrarea în magazii, repararea și cimentarea spărturilor din pardoseli, ziduri, precum și a locurilor de trecere a țevilor, firelor electrice, diferitelor

cabluri, ștergerea periodică a pardoselilor cu apă clocotită cu sodă (concentrație 30 - 50 g/l).

Combarea insectelor amintite se face astfel: Muștele: combarea acestora se face prin utilizarea hârtiei lipicioase sau chimice prin soluții (Dăunătox, Deparatox, Prottox, Detoxan) și prin spray-uri (insecticid universal cu piretru, insecticid universal cu piretroid, Muscacid, taifun, Sinur).

Puricii, care depun ouăle în crăpăturile mobilei sau ale podelei, se combat prin curățenie și cu plante mirositoare ca: mărar, pelin, mentă, etc., dar mai ales cu substanțe puternice ca hoxatoxanul și alte insecticide din comerț. Păianjenii se înlătură prin curățirea pereților, ștergerea mobilei și curățenia generală a locuinței.

Furnicile: se adună de obicei în cuiburi. În combarea lor vor avea grijă pe cât posibil să le înfometăm. În acest sens se pot utiliza momeli din "hrană otrăvită" cu borax (apă cu zahăr 9 părți și o parte borax). Acest amestec se pune în farfurioare, schimbându-se din când în când. Această operațiune de momeală se face după ce a fost (mai întâi) descoperit cuibul. De asemenea, mai pot fi înlăturate cu apă fiartă, sodă caustică cu apă fiartă, petrol, petrosin, creolină, acestea turnându-se peste cuibul descoperit. Chimic, se pot utiliza pulberi (Furnitox pulbere) soluții (Cimexan, Dăunător, Plotox), spray-uri (Taifun și Simun).

Țânțarii se combat prin aceleași procedee ca și muștele în plus se îndepărtează prin fum puternic și prin asanarea subsolurilor inundate, evitarea formării apelor

stătute, secarea bălților din împrejurimi prin asigurarea scurgerilor și canalizărilor corespunzătoare. Gândacii: apar numai în locuințele murdare și vechi.

Pentru a împiedica pătrunderea gândacilor în locuință, se vor crea „barjere” - pulverizând substanțe insecticide în locurile de pătrundere a conductelor, cablurilor, tocurilor ușilor și ferestrelor. Deasemenea se poate utiliza „hrana otrăvită”. Astfel se prepară seara (schimbându-se în fiecare zi (seara) câteva seri la rând); borax 75-80 g la care se adaugă 35-40 g zahăr. Totodată se pot presăra cristale de acid boric de-a lungul pereților. Gândacii se pot distruge și cu apă clocotită sau punând pe o hârtie de var nestins sau ghips praf amestecat cu făină de grâu și alături în vas cu apă. Aceasta este tot o hrană otrăvitoare. Gândacii vor mânca făina și vor bea apă, iar din cauza varului nestins sau a ghipsului se vor umfla și vor muri.

Combarea propriu-zisă se face pe cale chimică utilizându-se: soluții (Deparatox, Detoxan, Plotox), pulberi (Furnitox - lăsând 15 zile) și spray-uri (Insecticidul Universal cu piretru, Taifun Simun). Ploșnițele: acționează noaptea, de aceea în locurile infestate se lasă lumina aprinsă, dacă vrem să ne odihnim. Ele se înmulțesc foarte repede, de aceea în combaterea lor vor urmări atât ploșnițele adulte cât și stadiile lor de dezvoltare. Pe lângă curățenie și măsurile de igienă, în locurile deja infestate, se vor utiliza, la 2-3 luni, insecticide remanente, locurile țintă fiind: mobilierul, tablourile, pervazurile, tocurile ușilor. Se vor crea „bariere” pentru a le opri sosirea din vecini.

CIOCAN DE LIPIT

Ing. M. Florescu

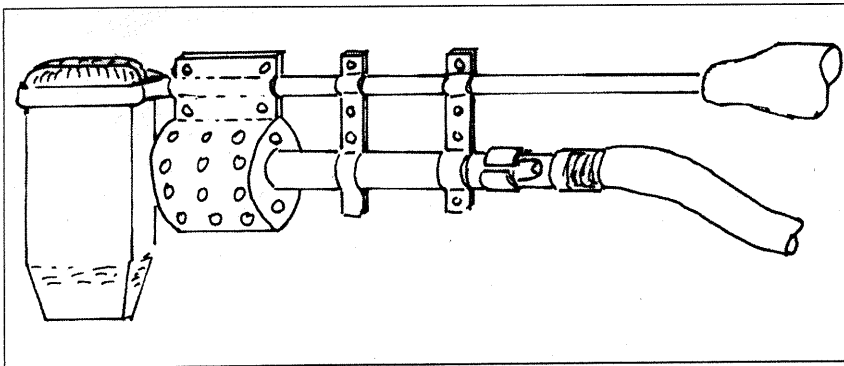
Recomand realizarea unui ciocan de lipit de mare eficiență, cu autoîncălzire pentru lucrări de tinichigerie.

Se poate remarca că la un ciocan de lipit uzual, se atașează un arzător de gaz foarte simplu. Acesta se realizează dintr-o țevă de alamă de 10 mm diametru. La capătul de cuplare al furtunului de gaz se realizează două deschideri ovale ce se pot obtura

cu un inel mobil. La capătul țevii se montează spre interior prin lipire o duză de aragaz cu un diametru al orificiului de 1,0-1,4 mm.

Capătul arzătorului se introduce într-o cușcă metalică perforată ca în figură, care menține flacăra în interior. Această cușcă se montează prin sudură.

Alimentarea se face dintr-o butelie de aragaz de voiaj.



Mijloacele chimice de combatere sunt: soluțiile (Cimexan detoxan, plotox, Deparatox, Dăunătox), pulberea (Puricid) și spray-urile (Taifun, Simun, Insecticid Universal cu pedtru). După deparazitare se țin încăperile cu ușile și ferestrele închise, după care se aerisește, fiind în general substanțe iritante pentru om.

Operațiunea de combatere se repetă. Dacă totuși ploșnițele nu se pot distruge cu ajutorul insecticidelor speciale, se deparazitează locuința de către organele sanitare, cu substanțe toxice foarte puternice.

Moliile: știind că preferă anumite tipuri de țesături, înainte de depozitarea acestora se pot utiliza: pelinul, levănțica, naltalina (prăfuire). Mijloacele chimice care se recomandă pentru combaterea lor sunt: malitox, pulbere Plotox, spray-

urile: Insecticidul Universal cu pedtru, Muscacid, Taifun și soluțiile: Deparatox, Plotox, Dăunătox. Soluțiile se vor utiliza în cămară, după ce se face curățenie prin pensulare sau pulverizare.

Carii: dacă mobila se întreține curată, aceștia nu se pot cuibări în ea. Dacă totuși au intrat în mobilă, aceasta se șterge de praf apoi se toarnă în găuri și încheieturi o soluție din alcool sublimat 10%. Se astupă găurile și încheieturile cu ulei de tâmplărie și carii sunt astfel distruși.

Se recomandă pentru combaterea insectelor numai produse cumpărate din comerț, utilizarea lor fiind posibilă după ce mai întâi se citesc și însușesc instrucțiunile acestora. Se vor păstra departe de copii, bătrâni și animale domestice, precum și separat de alimente și numai în ambalajul original.

Redactor șef:
Ing. I. MIHĂESCU

Redacția:
V. BĂLAN
V. MOCANU
C. ROMÂN
G. PINTILIE
T. DUMITRESCU

Adresa redacției

Piața Presei Libere, nr. 1
București 79 784, sector 1
Telefon: 222.33.74; Centrala:
223.15.10/ 1628/ 1182, Fax:
312.82.72

Tehnoredactare computerizată:

G. HARALAMBIE

Editor

PRESA NAȚIONALĂ SA

Administrația:

PRESA NAȚIONALĂ SA

Director:

Ing. S. PELTEACU

Director economic:

Ec. I. CIUCESCU

Abonamentele se fac prin oficiile poștale, catalog 4120 RÖDIPET. Difuzorii de presă se pot adresa direct redacției sau serviciului Difuzare, telefon: 223.15.10 / 2495

Corespondenți în străinătate:

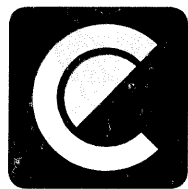
C. POPESCU - S.U.A.
S. LOZNEANU - Israel
G. ROTMAN - Germania
N. TURUTĂ și V. RUSU
- R. Moldova
G. BONIHADY - Ungaria

Colaborări cu redacțiile din străinătate:

„AMATERSKE RADIO” - Cehia
„ELECTOR” și „FUNK AMATEUR”
- Germania „HORIZONTY
TECHNIKE” - Polonia „LE HAUT
PARLEUR” - Franța
„MODELIST CONSTRUCTOR”
și „RADIO” - Rusia
„RADIO TELEVISION
ELECTRONICA” - Bulgaria
„RADIOTECHNIKA” - Ungaria
„RADIO RIVISTA” - Italia
„TEHNIKE NOVINE” - Iugoslavia

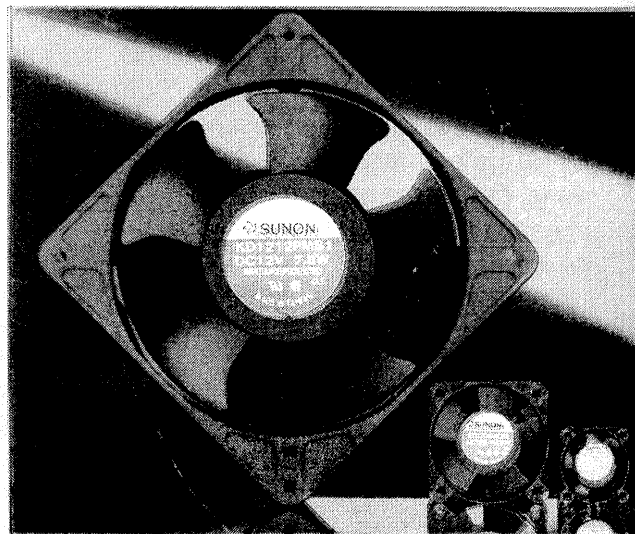
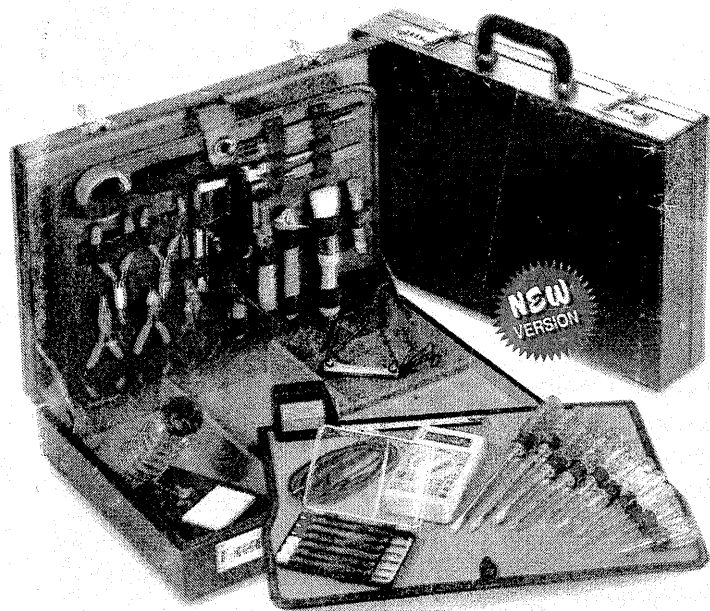
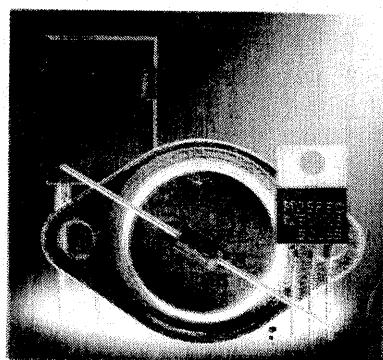
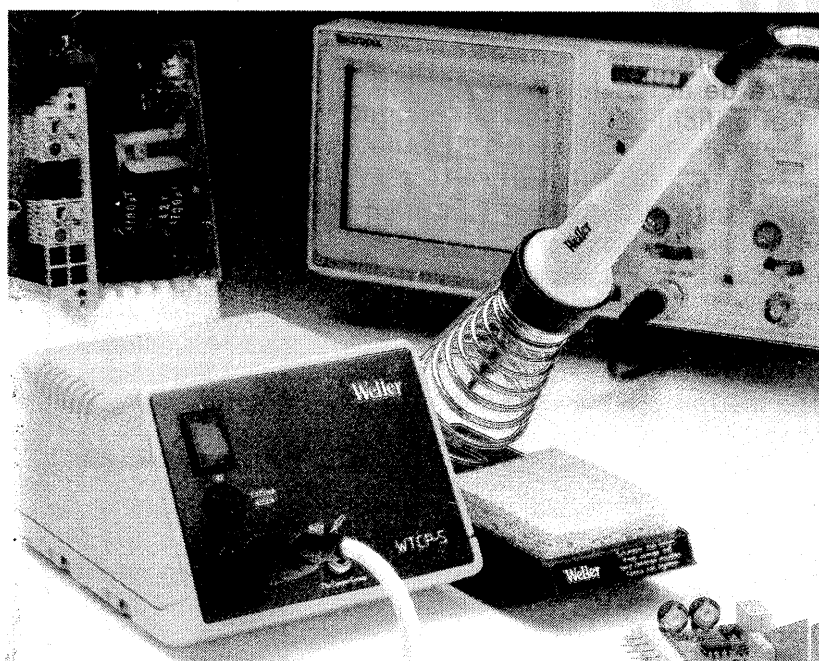
TEHNIUM nr. 4/ 1997





conex electronic

Str. Maica Domnului nr. 48, sector 2, București. Tel.: 240 2206; 240 4650; Fax: 312 8979



Important distribuitor de componente electronice active și pasive, scule și accesorii, aparate de măsură și control, montaje în kit, etc.

Onorarea comenzilor se face și prin colet poștal.