

TEHNIUM

INTERNĂȚIONAL

REVISTĂ LUNARĂ PENTRU CONSTRUCTORII AMATORI

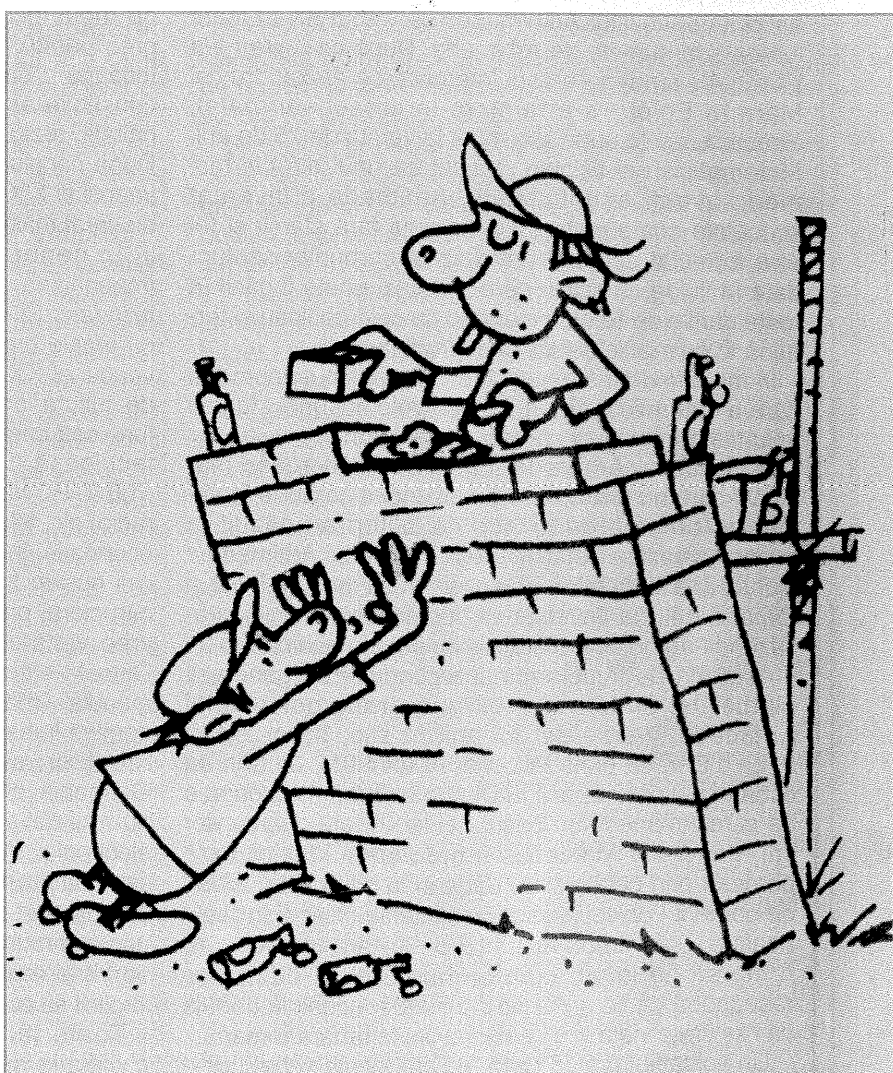
Redactor șef ILIE MIHĂESCU

Fondat în 1970, serie nouă
Anul XXVII, Nr. 302

5-6 / 97

SUMAR

Nu-l ucideți pe Arhimede	2
Emitător simplu pentru banda de 10 m	4
Convertor pentru banda de 17 m	8
Voltmetru digital	12
Telecomandă TV	14
Termostat pentru clocitoare	18
Telecomanda	20
Alimentator stabilizat	22
Transeiver FM - 2 m	24
Rx - 10 m	26
Convertor 12/220 V - 250 VA	28
Generator de 50 Hz	30
Alarmă	31
Antenă	32
Dispozitiv de comandă cu automenținere	33
Zar electronic	34
Telecomandă acustică	36
Adaptor pentru antene	38
Stabilizator de tensiune în comutație	39
Tir optic digital	41
Înlocuirea elementelor de comutație	45



Educația tehnică în Anno Domini 1997

PREȚ: 4000 LEI

NU-L UCIDEȚI PE ARHIMEDE

Prof. Mihai C. Vornicu

Aproximativ în jurul anului 633 î.d.Chr., corintienii (adică grecii veniți din istmul Corint) sub conducerea lui Arsias, au pus piciorul pentru prima dată pe insulița Ortigia aflată într-un golf din partea răsăriteană a insulei Sicilia și ulterior, după cucerirea podișului Ahradina aflat în jurul malurilor acestui golf, a luat ființă vestita cetate a antichității cunoscută și azi sub numele de Siracuză. În această colonie grecească în care comerțul a ajuns la o prosperitate impresionantă și ale cărei monezi se bucurau de mare căutare în epoca războiului peloponeziac (414 î.d.Chr.) a văzut lumina zilei, în anul 287 î.d.Chr. una din cele mai ilustre figuri ale culturii elene din antichitate, vestitul Arkhimedes cunoscut azi în toată lumea sub numele de Arhimede. După ce o vreme a trăit în Alexandria - orașul întemeiat de Alexandru cel Mare în Egipt - s-a reîntors în orașul său natal, Siracuză, acolo unde a și murit la vârsta de 75 de ani. Matematician și fizician, socotit ca unul din cei mai mari savanți ai antichității, Arhimede a inventat scripetele compus, trolul și șurubul fără sfârșit și tot el a formulat celebrul principiu al corpurilor scufundate în fluide, principiu care și astăzi poate fi găsit în toate cărțile de fizică, începând cu cele de liceu și terminând cu marile tratate de hidrodinamică.

În materie de matematică, el a fost primul geometru care a determinat raportul dintre volumul unei sfere și volumul cilindrului circumscris acesteia.

În Siracuză, Arhimede a inventat numeroase mașinării care au distrus sau au incendiat corăbiile inamice, ori de câte ori diverși năvălitori au năzuit la cucerirea vestitei cetăți grecești. Faima lui Arhimede a ajuns până la inamicii Siracuzei în așa măsură încât și romanii, cei mai înverșunați dușmani ai coloniei siracuzane l-au botezat „mirabilis inventor machinarum”.

Asediată de trupele romane conduse de generalul Marcellus, Siracuză a rezistat, grație geniului lui Arhimede, vreme de doi ani de zile, între 214 și 212 î.d.Chr. ca până la urmă, în anul 212 î.d.Chr. să cadă în mâinile romanilor. Dintr-o enormă considerație de care Arhimede se bucura chiar în fața dușmanilor săi, generalul Marcellus a ordonat soldaților care porneau prin cetate și se dădeau la jafuri și la ucideri de oameni - obicei păstrat cu sfințenie chiar și în zilele noastre - să întrebe mai întâi pe fiecare locuitor care urma să fie jefuit, cum se numește și dacă i se răspundea că se numește Arhimede, acestuia trebuia să i se cruțe viața și să fie adus viu în tabăra romană.

Un soldat intrând în casa în care locuia vestitul siracuzan, conformându-se ordinului primit a întrebat cu voce tare: „cine ești?” Arhimede care cu un băț în mână descria în acel moment niște forme geometrice pe nisip i-a răspuns soldatului: „noli tangere circulos meos” adică, nu te atinge de cercurile mele, drept care, soldatul crezând că acesta este numele lui, l-a ucis.

Dincolo de valoarea istorică a acestei narațiuni se desprinde o învățătură care ar trebui să ne dea de gândit și anume, cât de ușor poate **ignoranța** unui soldat să distrugă un monument de **cultură** cum a fost vestitul siracuzan Arhimede. Dacă mă gândesc bine, o situație asemănătoare s-a petrecut și în veacul nostru atunci când, de data asta nu un soldat ci un mareșal al Germaniei naziste (l-am numit pe Hermann Goering!) a rostit ca să audă toată lumea: „când aud de cultură, îmi vine să trag cu pistolul!”

Eliberată de obscurantismul evului-mediu în care omenirea a cunoscut cea mai bestială pedeapsă aplicată unor nevinovați prin arderea de viu a unui om pus pe rugul Inchiziției, adevărata cultură s-a zbatut din greu pentru ca abia după vreo două sute de ani să înceapă a da la iveală creațiile de mare valoare care constituie astăzi, alături de cultura elenistică a antichității, tezaurul spiritual al culturii întregii umanități. După secolul al XVIII-lea, numit și „secolul luminilor”, veacul al XIX-lea a fost epoca istorică în care au trăit și au creat marii scriitori, marii dramaturgi, marii muzicieni și în general, marile genii care au contribuit la îmbogățirea patrimoniului spiritual al oamenilor de pretutindeni. Și dacă secolul trecut s-a identificat în timp cu marile creații ale **frumosului** în materie de cultură, veacul al XX-lea are meritul de a fi găzduit un alt gen de cultură, anume „cultura tehnică”, o altă latură a culturii, cea care îmbracă formele **utilului**. Cea mai spectaculoasă dezvoltare a acestui veac o constituie ELECTRONICA. Fără electronică nu am avea azi nici radio; nici televiziune, nici aparatură de investigație (în economie, în medicină, în agricultură, în tehnică etc.) și nici nu am fi ajuns să vizităm Luna plimbându-ne cu căruciorul pe scoarța ei, peste roci neatinsse încă de vreo vietate, de la începuturile lor și până astăzi. Datorită electronicii, un popor învins în ultimul război mondial - mă refer la japonezi - nu ar fi ajuns astăzi să domine lumea cu produsele fabricate de ei cu ajutorul roboților, și aceștia, tot o creație a electronicii. Germania, altă țară învinsă în al doilea război mondial, nu ar fi devenit o mare putere europeană fără aportul electronicii. Astăzi, pretutindeni în lume, țările mai mult sau mai puțin dezvoltate, aleargă în toate părțile pentru achiziționarea de echipamente electronice cu care să ușureze munca oamenilor, să le asigure un randament sporit al muncii (adică o productivitate mai mare) și implicit să contribuie la ridicarea economică a țărilor lor.

Toate țările civilizate sau care năzuiesc la o civilizație superioară, acordă în prezent o atenție deosebită instruirii tinerilor în acest domeniu. Într-o epocă în care tinerilor li se pun în față atâtea tentații, una mai păgubitoare decât alta, atât pentru viața lor cât și pentru societatea din care fac parte, instruirea timpurilor în domeniul electronicii capătă pe lângă oferta spre o cale intelectuală de manifestare și posi-

bilitatea de a contribui în viitor la dezvoltarea economică a țării din care fac parte.

Cu excepția câtorva școlți de specialitate, în țara noastră, electronica nu figurează printre materiile de studiu din liceu. Cărțile de electronică publicate în limba română, mai ales în ultimii ani, pot fi numărate pe degetele de la o mână. În locul cărților de electronică din țara noastră, tarabele la care se vând publicații sunt pline de tot felul de reviste care mai de care mai plină de obscenități, de îndemnuri la violență și la aberații sexuale. Oare asta să fie zestrea de cultură cu care tineretul va intra în secolul XXI?

Poate că nu m-aș fi hotărât să scriu aceste rânduri dacă nu aș fi văzut (și mai ales auzit) la un program de televiziune pe unul din marii exponenți ai culturii noastre naționale spunând că va trebui să se termine cu publicațiile a căror tipăritură costă circa 3000 lei un exemplar și se vinde pe piață cu 400 de lei exemplarul. Problema pe care o pune acest incontestabil om de cultură înseamnă de fapt retragerea subvenționării acestei (sau acestor) publicații de la bugetul statului. Una din publicațiile care probabil că intra în vederile vorbitorului era și revista „TEHNIUM” și în măsura în care am înțeles eu bine, mi-aș permite, cu toată considerația și cu tot respectul să fac unele precizări în cele ce urmează.

La 1 ianuarie 1997, revista „TEHNIUM” a împlinit 27 de ani de la apariție. Încă de la începuturile ei, această revistă a pornit de la ideea de apostolat, mai precis, de la ideea de a pune la îndemâna tinerilor, chiar și de la vârsta de zece ani, o posibilitate de a-i ajuta să pătrundă în marele univers al secretelor electronicii prin realizarea de mici montaje care să le ofere satisfacția de a face un lucru util cu propria lor mână dar și de a-i îndemna să execute montaje din cele mai dificile pe măsura însușirii unor cunoștințe din ce în ce mai ample. Timp de 27 de ani, această publicație, unică în felul ei în România, a avut trei mari merite. În primul rând, inginerul Ilie Mihăescu, inițiatorul și conducătorul acestei reviste de la începuturile ei, a reușit, în scopul realizării acestei munci de cultură națională, să mobilizeze o serie de oameni bine intenționați și bine pregătiți pe tărâm electronic, formând un mănunchi de colaboratori care nu s-au uitat niciodată la sumele modice cu care li se plăteau articolele publicate ci aveau mulțumirea sufletească a contribuției lor la culturalizarea tinerilor cititori în domeniul electronicii. În al doilea rând, deși a fost obligată, ca orice publicație din era comunistă, să treacă pe sub furcile caudine ale cenzurii, revista „TEHNIUM” s-a strecurat printre toate rigorile impuse tuturor tipăriturilor și nu a publicat nici un articol elogios la adresa perechii prezidențiale și cu atât mai puțin la adresa marei savante din satul Petrești, ajunsă academiciană cu trei clase primare. În al treilea rând, revista „TEHNIUM” s-a vândut întotdeauna la prețuri accesibile chiar pentru cei mai săraci copii din țara noastră. Menținând pe tot parcursul existenței sale cele mai modeste prețuri de vânzare pentru un exemplar, revista „TEHNIUM” a reușit să pătrundă până în cele mai îndepărtate colțuri ale țării și până la copii la care vârsta nu depășește cu mult 10 sau 12 ani. Dovada marii popularități de care

se bucură în prezent această publicație o constituie faptul că spre deosebire de alte publicații, la redacția revistei nu s-a primit niciodată vreun exemplar, ca retur, de la organele de difuzare a presei.

În plus, miile de scrisori prin care se aduceau mulțumiri sau se cereau anumite explicații suplimentare ne-au dovedit că mii de elevi din ultima clasă a liceului și-au realizat în trecut lucrările de diplomă după schemele publicate în revista „TEHNIUM”. Personal, pot oferi zeci de nume de ingineri electroniști, oameni cu o bună pregătire profesională care în prezent sunt foarte solicitați și apreciați de firmele străine apărute în România după 1989, au salarii foarte mari și nu se sfiesc să mărturisească faptul că și-au început ucenicia în electronică având drept unic sfătuitor revista „TEHNIUM”.

Subvenționarea de la bugetul statului acordată revistelor care se adresează tineretului (de ex. „TEHNIUM”, „GAZETA MATEMATICĂ”, „REVISTA DE FIZICĂ ȘI CHIMIE, etc.) nu reprezintă pentru țară niște bani aruncați de pomană ci o investiție sigură și pe termen lung în menținerea și ridicarea nivelului de cultură al generațiilor viitoare.

Știm că la ora actuală bugetul statului este un buget de austeritate (că numai de de-astea am avut parte în ultima vreme) și care ca celebrul Arvinte își taie din poalele anterului ca să-și facă mâneci iar apoi, când simte frig în spate, taie mânecile ca să aibă cu ce să-și acopere spinarea. Știm că diriguitorii de azi caută cu lumânarea căile prin care mulți bani de la buget se duc pe apa Sâmbetei fără nici un folos. Știm că în acest sens se fac calcule peste calcule și că se recurge la o adevărată chirurgie financiară. Socotim însă că este tot atât de bine să se știe că în toate țările Europei (fără nici o excepție!) apar cel puțin două publicații cu profil identic cu cel al revistei „TEHNIUM” și toate aceste publicații sunt subvenționate de statele respective. Noi românii, ca în multe alte domenii, am rămas mai în urmă și nu avem decât o singură publicație. Ce facem dacă din motive de nerentabilitate o suprimăm și pe aceasta?? Știm că suprimarea unei reviste se poate face lesne dar ne permitem să-i întrebăm pe cei ce conduc azi destinele țării ce vor face acești copii care vor fi lipsiți de unica lor revistă (un fel de abecedar) care contribuie la îndrumarea lor spre tainele culturii tehnice?? Cine știe dacă în viitor, din mijlocul minunaților copii de astăzi nu se va ridica un geniu tehnic care să revoluționeze lumea cu vreo descoperire epocală, așa cum a fost Arhimede, și care să-și mărturisească începuturile din paginile revistei „TEHNIUM”?

Oricum ar ieși calculele celor care azi împart banii de la buget, suprimarea revistei „TEHNIUM” ar fi un act anticultural deoarece electronica este și ea o formă de cultură (și încă ce cultură!).

Soldatul care l-a ucis pe Arhimede a avut cel puțin scuza că era un ignorant. Subsemnatul, unul dintre cei mai statornici colaboratori ai acestei reviste vreme de mai mulți ani, mi-aș permite să adresez celor care astăzi hotărâsc destrăbănarea acestei țări o singură rugămintă:

„Nu-l ucideți pe Arhimede!”

EMITĂTOR SIMPLU PENTRU BANDA DE 10 m

ing. Cabiaglia Giovanni

Realizarea unui emițător pentru gama de 26 + 30 MHz compus dintr-un oscilator și un etaj final, este destul de simplă; cu toate acestea un începător poate întâlni o serie de greutăți în ducerea la bun sfârșit a reglării unui astfel de montaj și de aceea prezentul articol își propune să-i dea toate lămuririle necesare.

Dacă transformarea radiobalizei (din nr. 11-12/96) într-un emițător QRPP pune la dispoziția radioamatorului o „sculă” de circa 0,5 W în antenă, prezentul articol propune o schemă ce poate furniza 1,5 + 3 W, funcție de tensiunea de alimentare și tipul tranzistorului final folosit.

Să presupunem că etajul final va folosi un tranzistor clasic (de ex. 2N2218 sau 2 N2219) și va trebui să aibă impedanța de ieșire de 50 ohmi.

Iată cum vom proceda practic:

- Presupunem că exemplarul de care dispunem are următoarele date generale de catalog:

$U_{CE} = 60 \text{ V}$; $I_C \text{ max} = 150 \text{ mA}$; $P_{C \text{ max}} = 0,8 \text{ W}$ (fără radiator)

$R_{be} = 50 \Omega$ și $C_{ob} = 8 \text{ pF}$.

Cu aceste date vom dimensiona atât circuitul de intrare al etajului final cât și cel de ieșire ce asigură adaptarea la antenă.

Făcând calculele, în final vom obține:

$L_3 \approx 0,8 \mu\text{H}$; $C_6 \approx 45 \text{ pF}$ și $C_7 = 8 \text{ pF}$.

Datorită împrăștierii relativ importante (chiar pentru un lot de tranzistori de același tip) este recomandabil să se aleagă valori de 2 + 3 ori mai mari pentru capacități, adică vom lua $C_6 = 10 + 80 \text{ pF}$ și $C_7 = 8 + 60 \text{ pF}$; în ceea ce privește bobina L_3 ea se poate realiza înfășurând 11 + 12 spire de conductor CuEm $\varnothing 1 \text{ mm}$ pe un diametru de $\varnothing 10 \text{ mm}$ sau 16 spire pe un diametru de 8 mm (fără miez „pe aer”). Dar și în acest ultim caz este bine să se poată experimenta și deci se va realiza o bobină cu 16 spire CuEm $\varnothing 1 \text{ mm} \varnothing 8 \text{ mm}$ putându-se elimina pe rând câteva spire, încât să avem 14-12-10 spire până când adaptarea între ieșirea oscilatorului și cea a etajului final va fi optimă.

Precizăm că pentru multe tranzistoare fabricanții dau scheme de folosire a respectivelor tipuri în mod complet, inclusiv cu desenul cablajului de test pentru frecvența dorită. (ex. cataloagele PHILIPS, MOTOROLA, R.C.A. etc.)

Schema completă a emițătorului propus este prezentată în fig. 1, iar plantarea în fig. 2; în sfârșit în fig. 3 este prezentat cablajul la scara 1 : 1.

Să vedem acum datele necesare realizării celorlalte bobine, ca apoi să trecem la descrierea reglajului.

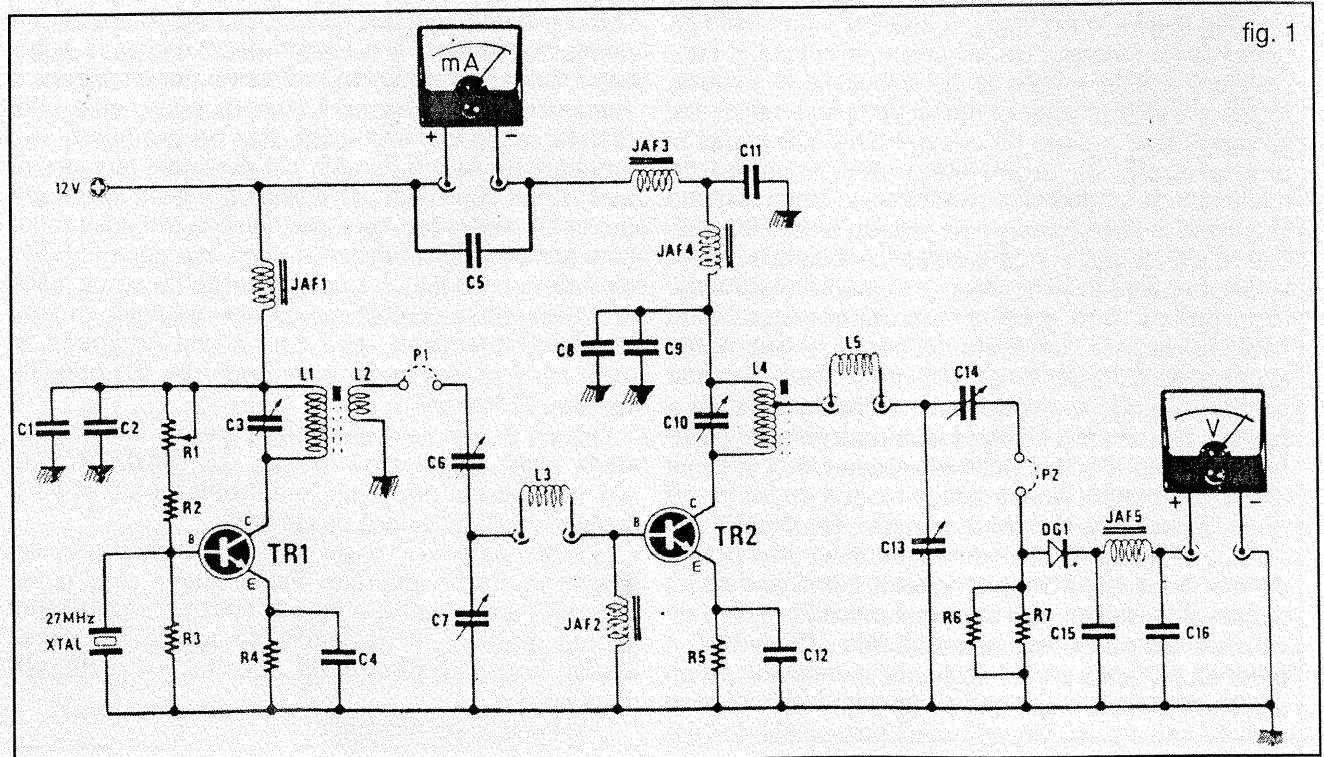


fig. 1

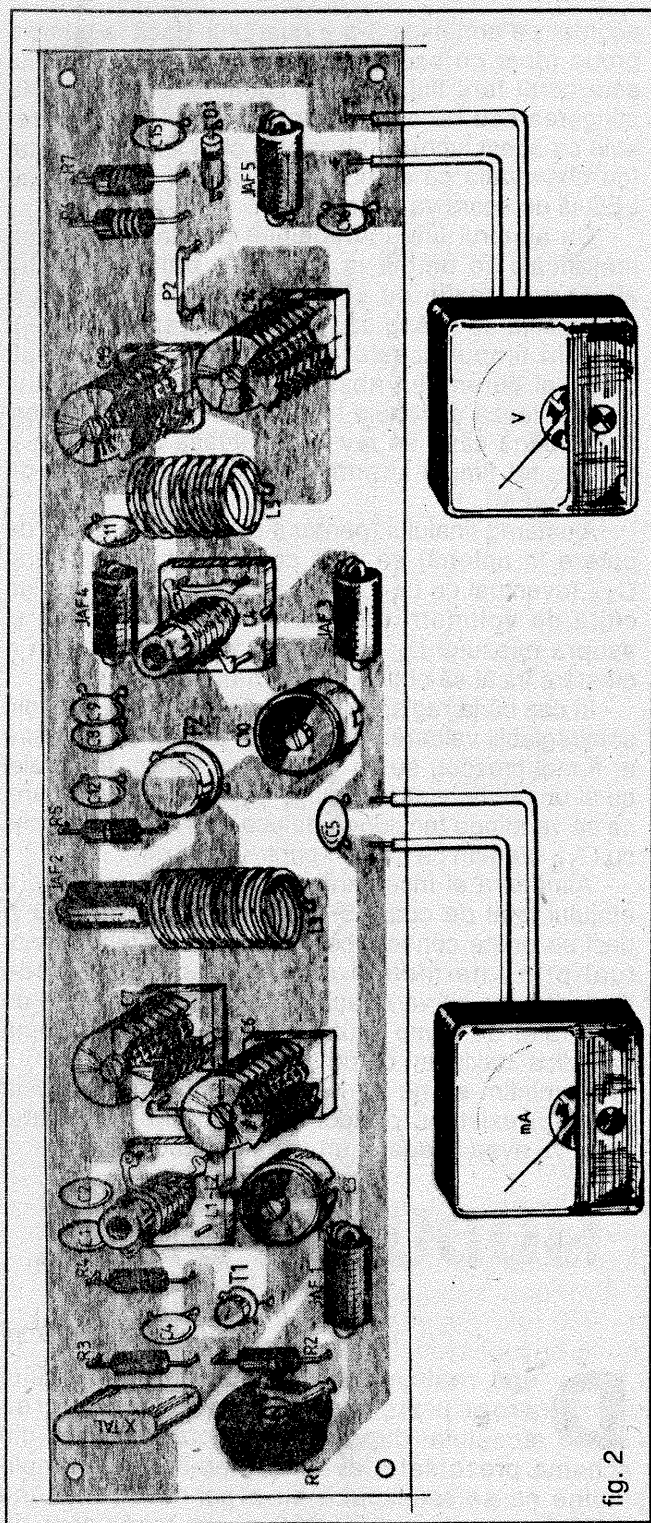


fig. 2

Pentru bobinele L_1 și L_2 ale oscilatorului se va folosi conductor de CuEm $\varnothing 0,6$ mm; astfel pe un suport de plastic de $\varnothing 6$ mm (prevăzut cu miez de ferocart destinat frecvenței cerute) se vor înfășura 12 spire, respectiv 3 spire (pentru secundar).

Bobina L_4 se va realiza pe același tip de suport de plastic ca și L_1/L_2 având 10 spire CuEm $\varnothing 0,6$ mm cu priză la spire 3-a (numărând de la șocul de 200 μ H JAF4).

Bobina L_5 conține 9 spire pe $\varnothing 8$ mm (aer) cu fir de CuEm 1 mm.

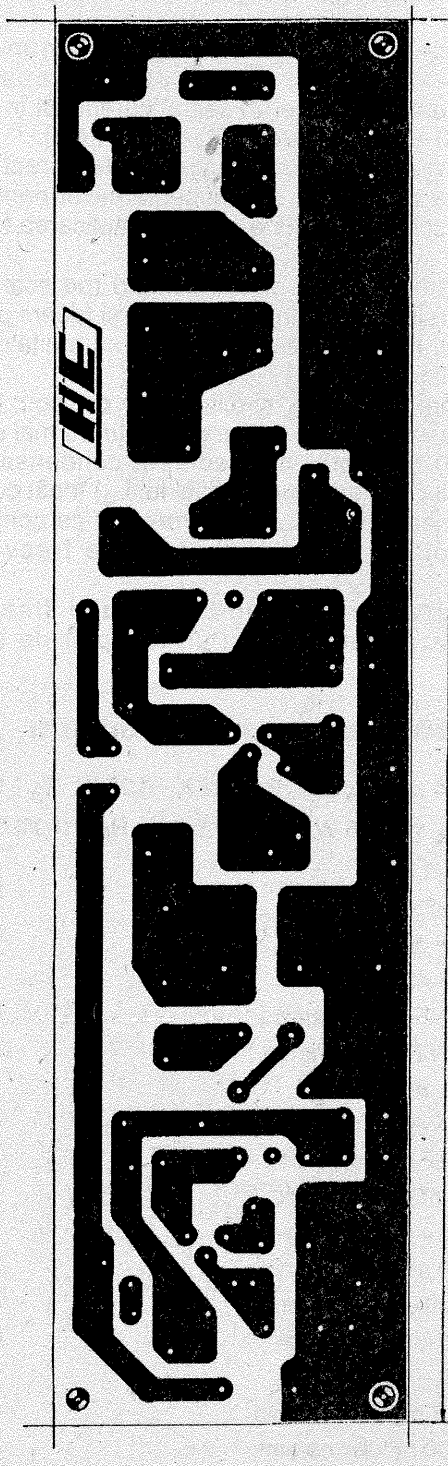


fig. 3

Șocurile jAF1 + jAF5 au inductanța de 200 μ H și sunt obținute prin bobinarea a 5-6 spire pe miezuri speciale, așa cum se vede în fig. 2 (sârma este CuEm 0,5 mm).

Odată precizate datele bobinelor, să vedem în ce constă reglarea emițătorului propus.

După terminarea plantării pieselor vom începe reglajele după cum urmează:

- Fără a introduce cuarțul XTAL în soclu, aplicăm o tensiune de 9 + 12 V_{CC} și fixăm scala AVO-metrului conectat în paralele pe C_5 pe intervalul 0 + 150 mA;

cu ajutorul rezistenței R_1 reglăm curentul absorbit la $8 \div 10$ mA.

- Introducem cuarțul în soclu și reglăm miezul bobinei L_1 (eventual și C_3) până la apariția oscilațiilor fapt marcat de un salt al curentului în jurul valorii de $20 \div 30$ mA (strapul P_1 neexecutat).

- Ne convingem apoi că reglajul este corect prin întreruperea alimentării și reconectarea ei pentru a vedea că oscilația pornește odată cu aplicarea tensiunii.

- Conectăm acum un alt AVO-metru (pe scara de 15 V) în paralel pe terminalele lui C_{16} și facem provizoriu scurtul P_2 încât să avem la ieșirea emițătorului sarcina artificială R_6 II R_7 .

- Executăm strapul P_1 și alimentăm din nou; dacă vedem că se absoarbe din sursă un curent mai mare de cca 100 mA umblăm imediat la condensatorul semireglabil C_{10} (eventual miezul lui L_4) încât curentul absorbit să fie de maxim 70 mA fapt ce confirmă că circuitul oscilant L_4C_{10} este pe frecvența cuarțului.

- Pentru a ne convinge că etajul final nu autooscilează, putem folosi un receptor de UKW

acordat pe armonica 3-a a cuarțului: dacă la primele probe (doar cu oscilatorul realizat cu T_1) semnalul este curat fără fluierături și zgomote ce depind de atingerea sau nu a circuitului oscilant L_1C_3 , va trebui ca acest lucru să se repete și în finalul conectat (cu observația că semnalul indicat de S-metru sau LED-ul de acord va fi mai mare).

- Cu ajutorul unei șurubelnițe de plastic (nu una metalică!) se umblă la C_6 și C_7 până ce finalul absoarbe maxim de curent (eventual cu aceeași șurubelniță se strâng sau depărtează spirele lui L_3); dacă în timpul acestor reglaje observăm un salt brusc al curentului absorbit, înseamnă că finalul autooscilează și trebuie să acționăm unul din trimerii C_6C_7 până când se revine la situația normală (a-și asculta tot timpul și armonica 3-a în receptorul de UKW cu FM).

- Ajustarea finalului (pentru a se ridica maximum de putere în antenă) se face cu semireglabilii C_{13} și C_{14} (eventual cu L_5 , ca mai sus) până ce tensiunea citită de voltmetru devine maximă; se revine și asupra miezului L_4 observând zona unde avem o creștere încât să obținem maxim-maximoerum.

- În caz că la reglaj cu toate că s-a atins la unul din semireglabili valoarea maximă (și tensiunea de ieșire ar fi mai crescut) se va conecta pe verso, în paralel cu el un condensator ceramic fix de $10 \div 25$ pF până ce se va atinge tensiunea de cca $10 \div 12$ V în paralel cu C_{16} (vedem că trecem printr-un maxim).

- Atingerea ei înseamnă că s-a obținut o putere a etajului final de cca 1,5 W pe o sarcină de 50Ω și deci se poate conecta coaxialul de la antenă (eventual prin intermediul unui măsurător de unde staționare) și se va reface puțin acordul, până ce un măsurător de câmp situat la câțiva metri de antenă va indica maximum de putere radiată.

Reamintim să nu se lase etajul final fără sarcină (antena) existând pericolul deteriorării tranzistorului (care va avea neapărat un radiator adecvat).

Listă componente Emițător

R_1 - 47 K semireglabil; R_2 - 22 K - 0,25 W; R_3 - 15 K - 0,25 W R_4 100/0,5 W; R_5 - 4,7/0,5 W; R_6 - 100/0,5 W;

R_7 - 100/0,5 W;

C_1 - 10 nF disc ceramic

C_2 - 1 nF disc ceramic

C_3 - 10 + 40 pF Trimer

C_4 - 1,2 nF disc ceramic

C_5 - 100 nF disc ceramic

C_6 - 10 + 80 pF trimer

C_7 - 10 + 60 pF trimer

C_8 - 10 nF disc ceramic

C_9 - 4,7 nF disc ceramic

C_{10} - 10 + 40 pF Trimer

C_{11} - 10 nF disc ceramic

C_{12} - 100 pF disc ceramic

C_{13} - 10 + 80 pF trimer

C_{14} - 10 + 60 pF trimer

C_{15} - 4,7 nF disc ceramic

C_{16} - 100 nF disc ceramic

jaf1-jaf5 = inductanță 200 μ H/1A

L_1 - 12 spire pe suport \varnothing 6,5 mm; CuEm 0,6 mm

L_2 - 3 spire pe suport L_1 cu sârmă CuEm 0,6 mm capăt rece

L_3 - 16 spire pe suport \varnothing 8 mm CuEm 1 mm (pe „aer”)

L_4 - 10 spire pe suport \varnothing 6 mm, 10 spire CuEm 0,6 mm

L_5 - 9 spire pe suport \varnothing 8 mm CuEm 1 mm (pe „aer”)

TR₁ - 2N2219CA

TR₂ - BFY51 sau 2N3553

DG - orice diodă cu GE de tip FPD (DUG)

XTAL - Quartz de 27 + 30 MHz.

MODULATORUL

ing. Cabiagli Giovanni

După realizarea și acordarea emițătorului propriu-zis este necesară modularea acestuia; după cum se poate observa din schema prezentată, avem o modulație de amplitudine ce se realizează cu o schemă conținând dublul operațional TL082 și un tranzistor de medie putere (ex. BD137).

Dacă emițătorul și modulatorul se alimentează de la o sursă de 12 Vec, puterea de J.F. necesară pentru o modulație de 100% va fi și ea de cca 1 W.

Modulația este de tip serie (pentru a se elimina un eventual transformator de modulație) ceea ce ușurează adaptarea impedanței și simplificarea schemei: astfel se aplică tensiunea la etajul final de R.F. prin intermediul tranzistorului final de putere (J.F.) fapt ce permite varierea curentului său în ritmul semnalului audio dat de microfon.

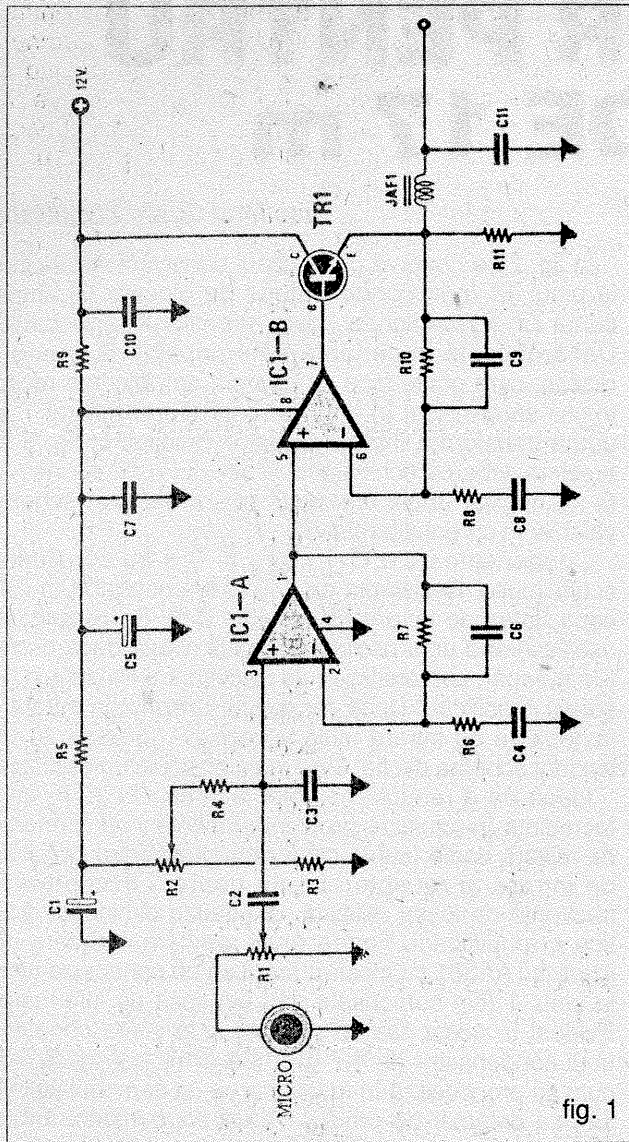


fig. 1

Fără modulație tensiunea de alimentare a finalului este jumătate din valoarea (6 V) lucrând cu jumătate din puterea obținută anterior la reglaje; desigur măbind tensiunea generală la 18 V obținem la ieșirea modulatorului 9 V (pe șocul JAF1/C11) puterea radiată crescând corespunzător.

Gradul de modulație se poate regla cu ajutorul potențiometrului semireglabil R₁ funcție de sensibilitatea microfonului folosit.

Pentru un control cât mai exact este necesar un modulometru sau un osciloscop care să funcționeze până la frecvența de 30 MHz.

Reglajul tensiunii de ieșire a modulatorului se face exact la jumătatea celei de alimentare cu ajutorul semireglabilului R₂.

În sfârșit, ultima figură prezintă interconectarea celor două module, gata pentru lucru.

O ultimă precizare: când se va alimenta ansamblul prezentat cu 18 ÷ 24 Vc este bine ca tranzistorul BD137 să fie prevăzut și el cu un radiator adecvat.

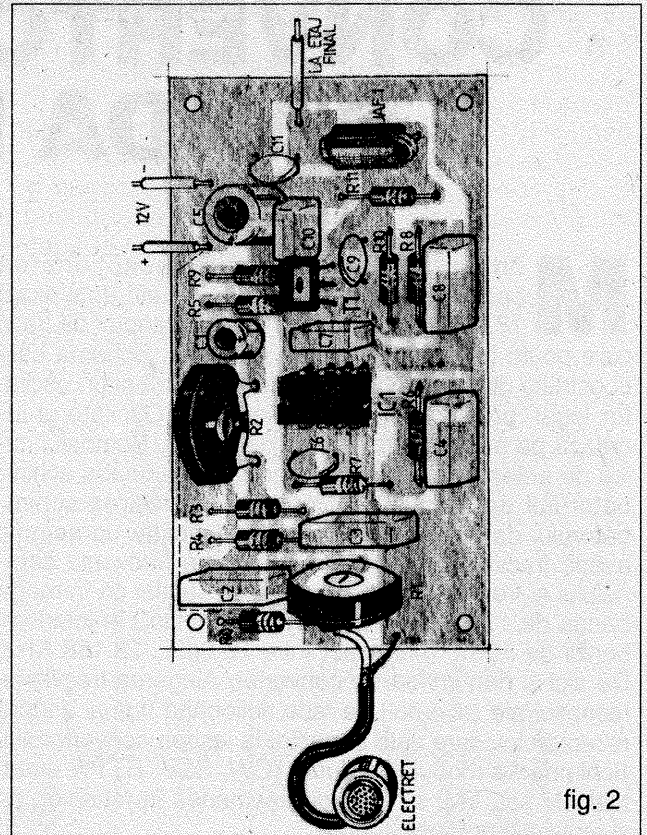


fig. 2

Ca performanță precizăm că aparatura propusă (folosind o antenă „grond-plane” corect amplasată având o impedanță caracteristică de 52 ohmi (nu mai insistăm cu detalii privind construcția ei!) permite lucrul până la o distanță de cca 10 km când corespondentul dispune de un receptor corespunzător (5 ÷ 10 μV sensibilitate).

Listă piese Modulator

- R₁ - 47 K (semireglabil)
- R₂ - 10 K (semireglabil)
- R₃ - 10 K / 0,25 W
- R₄ - 82 K / 0,25 W
- R₅ - 10 K / 0,25 W
- R₆ - 2 K 2 / 0,25 W
- R₇ - 100 K / 0,25 W
- R₈ - 2 K 2 / 0,25 W
- R₉ - 100 K / 0,25 W
- R₁₀ - 100 K / 0,25 W
- R₁₁ - 4 K 7 / 0,25 W
- C₁ - 10 F / 16 V
- C₂ - 100 nF multistrat
- C₃ - 10 nF multistrat
- C₄ - 180 nF + 220 nF multistrat
- C₅ - 100 F / 25 V
- C₆ - 390 pF disc ceramic sau mică
- C₇ - 100 nF multistrat
- C₈ - 180 nF - 220 nF multistrat
- C₉ - 390 pF din ceramic sau mică
- C₁₀ - 10 nF multistrat
- C₁₁ - 10 nF disc ceramic
- JAF1 - SOC
- TR₁ - trz. NPN tip BD 137 sau BD139
- IC₁ - integrat TL082

CONVERTOR PENTRU BANDA DE 17 m

Ing. Dinu Costin Zamfirescu

Montajul din fig. 1 permite recepționarea benzii de radioamatori de 17 metri (mai exact 18.068... 18.168 KHz) într-un receptor de trafic care poate funcționa în banda de 10 m. Schema este construită dintr-un schimbător de frecvență și un oscilator local, prevăzut cu cristal de cuarț. Oscilatorul lucrează pe frecvența $f_h = 10$ MHz (fig. 1). Semnalul cules de antenă se aplică la intrarea de semnal a schimbătorului de frecvență (pinul 12). La ieșirea schimbătorului de frecvență (pinul 14) se obține un semnal având frecvența egală cu suma dintre frecvența semnalului și frecvența oscilatorului local, astfel că întreaga bandă de 17 m este translată („convertită”) în interiorul benzii de 10 m, mai exact între 28.068... 28.168 KHz. De aici și denumirea de convertor. Alegerea frecvenței recepționate (acordul) se face acționând numai asupra receptorului, care este conectat la ieșirea convertorului. Schimbarea modului de lucru (CW, SSB, RTTY, eventual AM sau FM) se face de asemenea în receptor, ca și reglajul amplificării totale.

Deși convertorul poate aduce un aport la amplificarea totală a semnalului, deoarece schimbătorul de frecvență este activ (spre deosebire de schemele cu diode), totuși s-a redus intenționat amplificarea convertorului, existând pericolul ca unele receptoare să producă intermodulație.

Cu datele din schemă, amplificarea este apropiată de cifra unu (0dB). Funcție de impedanța de intrare a receptorului, amplificarea reală poate fi ușor supra-unitară sau subunitară.

Dacă s-ar culege semnalul de ieșire direct de la pinul 14, s-ar putea obține un câștig de 20... 25 dB.

Montarea atenuatorului rezistiv, format din rezistențele de 1,8 K și 220 Ω la ieșire are și un rol benefic, realizând o mai bună separare între - ieșirea propriu-zisă a schimbătorului de frecvență (pinul 1), unde este conectat circuitul acordat L_4C_{13} și circuitele de intrare ale receptorului. Între pinii 1 și 14 este montat în interiorul circuitului integrat un tranzistor în schema de repetor pe emitor, având rolul de „interfață” între SF și ieșirea CI (pinul 14). Astfel, diverse impedanțe conectate la pinul 14 au un efect mult diminuat asupra circuitului L_4C_{13} deci asupra amplificării și curbei de selectivitate a convertorului. Dar pe măsură ce semnalul de ieșire are o frecvență mai mare, rolul de separator al etajului cu tranzistor se reduce, deoarece încep „să-și spună cuvântul” capacitățile parazite și îndeosebi capacitatea bază-emiter (C_{be}). În fig. 2 este prezentată schema, părții de ieșire a CI. Schimbătorul de frecvență realizat cu celula Gilbert existentă în CI TAA661 este figurat sub forma unui bloc. Acest bloc este de fapt un multiplicator electronic, care în funcționarea CI TAA661 ca demodulator MF (funcție indicată în catalogul de aplicații) lucrează în comutație.

În fig. 2 se observă ca în cazul conectării ieșirii direct la pinul 14 (prin condensatorul de blocare C), impedanța Z_{in} a receptorului apare în emitorul tranzistorului. Dacă această impedanță este capacitivă, apare o reacție, care poate face ca aparent amplificarea receptorului să crească; în anumite condiții tranzistorul T se poate transforma într-un oscilator Colpitts. În fig. 3 se prezintă schema echivalentă a acestui oscilator nedorit (s-au neglijat unele elemente și s-a desenat schema valabilă în curent alternativ).

Condensatoarele C_{10} , C_{12} și C s-au considerat scurtcircuitate. Rezistența de 240 Ω s-a neglijat. Cin este capacitatea de intrare (în locul lui Z_{in}). Se recunoaște ușor schema unui oscilator Colpitts. Chiar dacă oscilațiile nu apar, caracteristica de frecvență a filtrului L_4C_{13} suferă modificări. Dacă receptorul prezintă la intrare o impedanță de intrare mică și rezistivă (50 sau 70 Ω), evident schema din fig. 3 nu mai constituie un oscilator.

Ideea de a renunța complet la circuitul L_4C_{13} de a încredința în totalitate problema selectării componentei de mixare dorite (suma celor două frecvențe) circuitului de intrare al receptorului nu poate fi acceptată la frecvențe de ieșire utilizată, din cauza diminuării drastice a amplificării. Foarte mulți radioamatori care utilizează TAA661 ca mixer preferă să nu conecteze nimic la pinul 1 (din comoditate sau din lipsă de informare). Evident în acest caz se renunță și la ideea conectării unui condensator de 4,7 nF între pinul 1 și masă, așa cum se procedează în funcționarea ca demodulator MF sau ca detector de produs. Acest condensator împreună cu rezistența de 8,5 K constituie un filtru trece-jos, care elimină componentele RF și „lăsa să treacă” semnalul AF. Dar eliminând condensatorul, filtrul FTS nu a dispărut, ci doar și-a modificat frecvența de atenuare cu 3 dB de la 4 KHz (pentru $C = 4,7$ nF) la circa 2 MHz, deoarece în locul capacității exterioare rămâne capacitatea parazită totală între pinul 1 și masă (circa 10 pF).

Din această cauză la aceste montaje dacă frecvența de ieșire depășește 2 MHz, amplificarea scade cu 6 dB/octavă. „Justificarea” este găsită de unii în... catalog, unde se indică că CI poate fi folosit până la 30 MHz; dar această dată de catalog în realitate se referă la singura aplicație indicată și anume amplificator-limitator și demodulator MF și nu poate fi extinsă automat la alte aplicații ale CI, cum ar fi SF!

Măsurătorile făcute de autor au arătat că întradevăr SF cu TAA661 cu pinul 1 nedecuplat își reduce amplificarea cu 3 dB față de funcționarea ca detector de produs, dacă frecvența intermediară ajunge în jur de 2 MHz și că amplificarea scade drastic dacă $f_i = 30$ MHz.

Utilizând un circuit acordat derivație conectat la pinul 1, autorul a găsit că frecvența la care amplificarea scade cu 3 dB se „mută” de la 2 MHz la circa 40-50 MHz. În afară de contribuția la selectivitate, acest circuit are

un rol foarte important, deoarece capacitățile parazite sunt acum înglobate în circuitul acordat echivalent. La rezonanță acesta se prezintă ca o rezistență mare R_d . Dacă $R_d \gg 8,5 \text{ K}$ amplificarea nu scade. În caz contrar amplificarea se înmulțește cu factorul subunitar.

$$k = \frac{R_d}{R + R_d} = 1 - \frac{Q_s}{Q_L}$$

S-a notat $R = 8,5 \text{ K}$. Q_L reprezintă factorul de calitate al bobinei L_4 la frecvența intermediară, iar Q_s reprezintă factorul de calitate în sarcină al circuitului acordat $L_4 C_{13}$, ținând cont de efectul de amortizare al rezistenței R .

De pildă, dacă $R_d = R$ și $Q_L = 100$, se găsește imediat : $Q_s = Q_L/2 = 50$ și $k = 0,5$.

Prin urmare amplificarea SF scade de două ori (cu 6 dB) față de situația ideală când pinul (1) ar fi neconectat, dar funcționarea s-ar face la o frecvență mult mai mică de 2 MHz. Amplificarea SF maximă este:

$$A_0 = \frac{E_{13} - 0,7 \text{ V}}{2 \pi U_T}$$

unde $U_T = 0,026 \text{ V}$, iar E_{13} este tensiunea de alimentare măsurată la pinul (13).

Prin urmare, amplificarea definită ca raportul între tensiunea alternativă pe frecvența intermediară, măsurată la pinul (14) și tensiunea de semnal măsurată la pinul (12), ținând cont de circuitul $L_4 C_{13}$ este:

$$A = k A_0 = \frac{E_{13} - 0,7 \text{ V}}{2 \pi U_T} \left(1 - \frac{Q_s}{Q_0} \right)$$

Această valoare este considerabilă. În practică se poate obține un câștig de 30... 35 dB. Dacă la ieșire se utilizează divizorul $R_3 R_4$ (ca în fig. 1) câștigul se diminuează corespunzător. Se recomandă ca R_3 să nu se micșoreze. R_4 se poate modifica, dacă se dorește mărirea câștigului.

Conexiunea între convertor și receptor trebuie să fie cât mai scurtă și realizată cu cablu coaxial. Dacă cablul este prea lung, mărirea rezistenței R_4 nu duce la o creștere sensibilă a câștigului, deoarece capacitatea cablului contenează la 28 MHz. Dacă impedanța de intrare în receptor ar fi rezistivă și egală cu impedanța caracteristică a cablului (50 sau 70 Ω) nu ar mai apărea

problema legate de lungimea cablului de interconectate. Dar aceasta este o situație ideală: majoritatea receptorilor au o impedanță de intrare complexă, care variază cu frecvența.

Toate aceste detalii tehnice legate de partea „de ieșire” a convertorului sunt necesare cititorului pentru a-l scuti de eventuala muncă zadarnică pentru a face „îmbunătățiri” sau „simplificări benefice” schemei din fig. 1. Desigur oricând „este loc pentru mai bine”, dar cu o condiție: să fim în cunoștință de cauză.

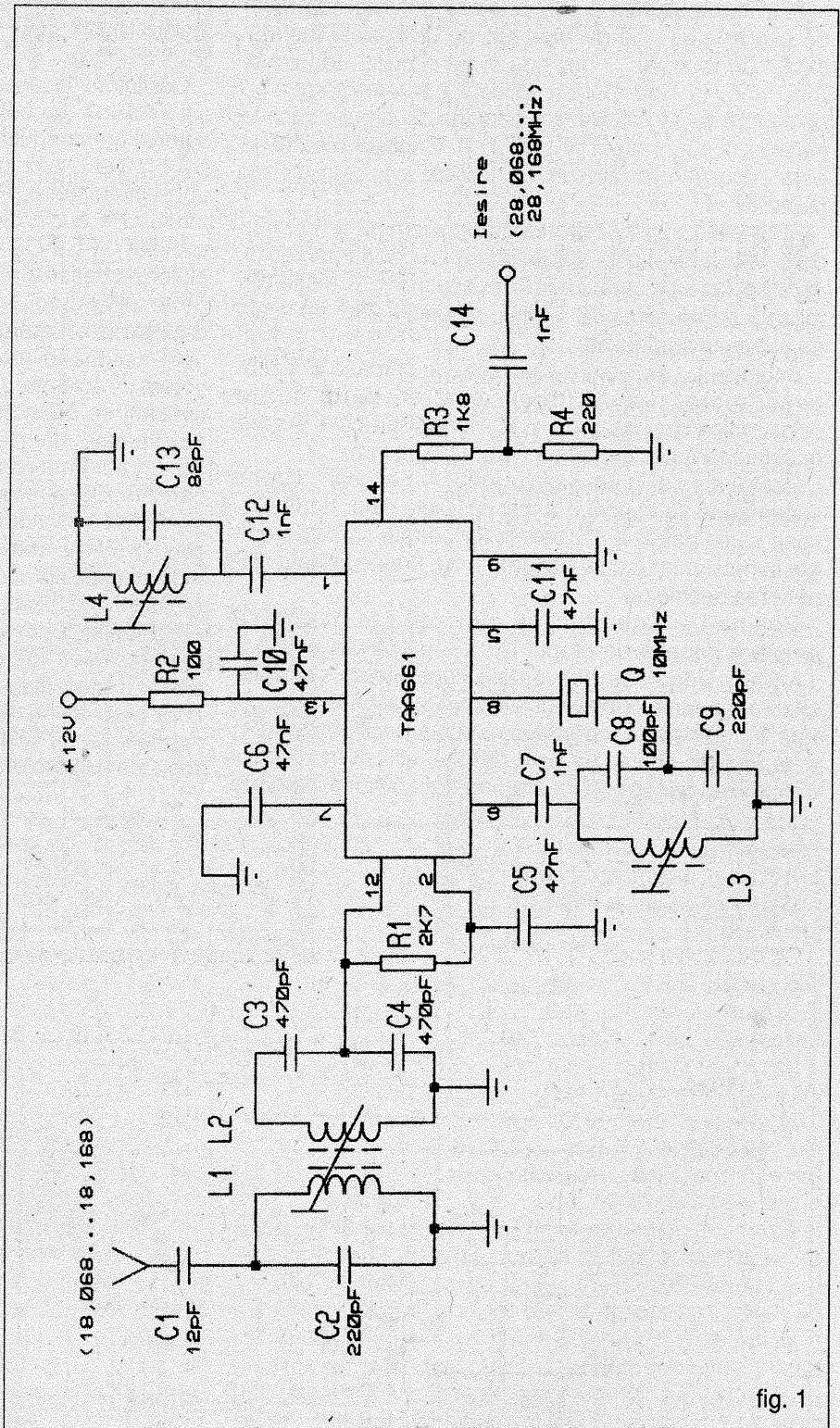


fig. 1

Amplificarea totală a convertorului nu este dată doar de expresia lui A și de raportul de divizare al atenuatorului de la ieșire, ci depinde și de circuitul de intrare. Aici, lucrurile fiind mai complicate ne vom mărgini să observăm că se utilizează o pereche de circuite cuplate inductiv (L_1C_2 , respectiv $L_2C_3C_4$). Cuplajul cu antena este capacitiv, iar atacul RF se face printr-un divizor capacitiv.

Bobinele L_1 și L_2 au inductanța nominală de circa 0,35, valoarea exactă stabilindu-se cu ocazia acordului, care se face pe „maximum” recepționând o stație din mijlocul benzii (circa 18,1 MHz, respectiv 28,1 pe scala receptorului propriu-zis).

Bobinele L_1 și L_2 sunt executate pe carcase \varnothing 6 mm neecranate, prevăzute cu miez de ferită de tip „Electronica” (cu baza 10 x 10 mm) și au câte 4 spire bobinate fără pas cu sârmă CuEm \varnothing 0,2 mm.

Pentru a se asigura cuplajul inductiv necesar, circuitul imprimat se va concepe astfel ca axele celor două carcase să fie paralele, iar bazele lor pătrate să fie apropiate la maximum (să se atingă). În fig. 4 este arătată dispunerea bobinelor.

Bobina L_4 este identică cu L_1 și L_2 , dar se va amplasa departe de grupul L_1, L_2 , pe partea opusă a TAA661. Deoarece frecvențele sunt diferite se poate tolera un anumit cuplaj inductiv între L_4 și grupul L_1, L_2 , fără a fi necesară ecranarea. Bobina oscilatorului (L_3) este însă ecranată. Ea este de tipul utilizat în modulul de sunet al televizoarelor alb-negru cu circuite integrate

(10 x 10 x 15 mm) și are 10 spire bobinate cu sârmă CuEm \varnothing 0,1 mm. Inductanța nominală este de circa $3 \mu\text{H}$ ($\pm 20\%$).

Oscilatorul local este realizat cu amplificatorul-limitator din TAA661. La ieșirea acestuia (pinul 8) se obține un semnal dreptunghiular cu amplitudinea de circa 140 mV (vârf la vârf). Aici se poate conecta un osciloscop sau un frecvențmetru. Pinul 6 reprezintă intrarea amplificatorului. Pe bucla de reacție este conectat cuarțul Q și circuitul $L_3 C_8 C_9$ care se acordă tot pe 10 MHz. Cu ajutorul acestui circuit se compensează faza introdusă de amplificatorul limitator. Frecvența de oscilație este dată de rezonatorul cu Q mai mare (evident cuarțul). Dar, acționând asupra miezului bobinei L_3 se poate corecta frecvența oscilatorului în limite restrânse. Dacă circuitul se dezacordă mult, oscilatorul poate ieși din funcție sau, mai rău, frecvența de oscilație poate „sări” pe o frecvență instabilă, ce depinde de capacitățile parazite. Dacă receptorul are scală digitală, se va ajusta frecvența oscilatorului cu cuarț din fig. 1, cât mai exact pe 10 MHz, astfel ca, să se poată utiliza comod indicația scalei receptorului. Tot ce avem de făcut este ca 28.123 KHz să-l „gândim” ca fiind 18.123 KHz!

Schimbătorul de frecvență este dublu echilibrat, dar cu toate acestea armonicile oscilatorului sunt prezente la ieșire, în deosebi armonica a treia (30 MHz), care este prea puțin atenuată de circuitul L_4C_{13} . Dacă receptorul lucrează la 30 MHz, acest lucru poate fi utilizat pentru reglarea oscilatorului.

În fine să mai observăm, că deși schimbarea de frecvență se face cu oscilatorul având o frecvență f_h mai mică decât frecvența intermediară fi, totuși nu apar probleme legate de alte combinații de frecvențe. Circuitul de intrare are o bandă de circa 500 KHz (mai mare decât este necesară), dar înlătură ușor alte semnale care pot produce interferențe. Banda de trecere a circuitului L_4C_{13} este aproximativ tot 500 KHz, iar banda de trecere a întregului montaj de circa 350... 400 KHz.

Sensibilitatea obținută de ansamblul convertor plus receptor este de circa $1 \mu\text{V}$, deoarece convertorul nu are ARF. Prin urmare este posibil ca sensibilitatea să fie mai mică decât a receptorului. Încercarea unui transwatch între antenă (care probabil nu este acordată pe 18 MHz) și convertor îmbunătățește sensibil funcționarea și menține performanțele calculate, deoarece circuitul de intrare a fost conceput pentru o antenă de 50Ω . Dacă antena este oarecare, va trebui să compensăm reactanța cu ajutorul acordului bobinei L_1 .

La schimbarea antenei, L_1 trebuie reaccordată tot pe „maximum”. Bobina L_4 se acordă în mijlocul benzii ca și L_1 și L_2 .

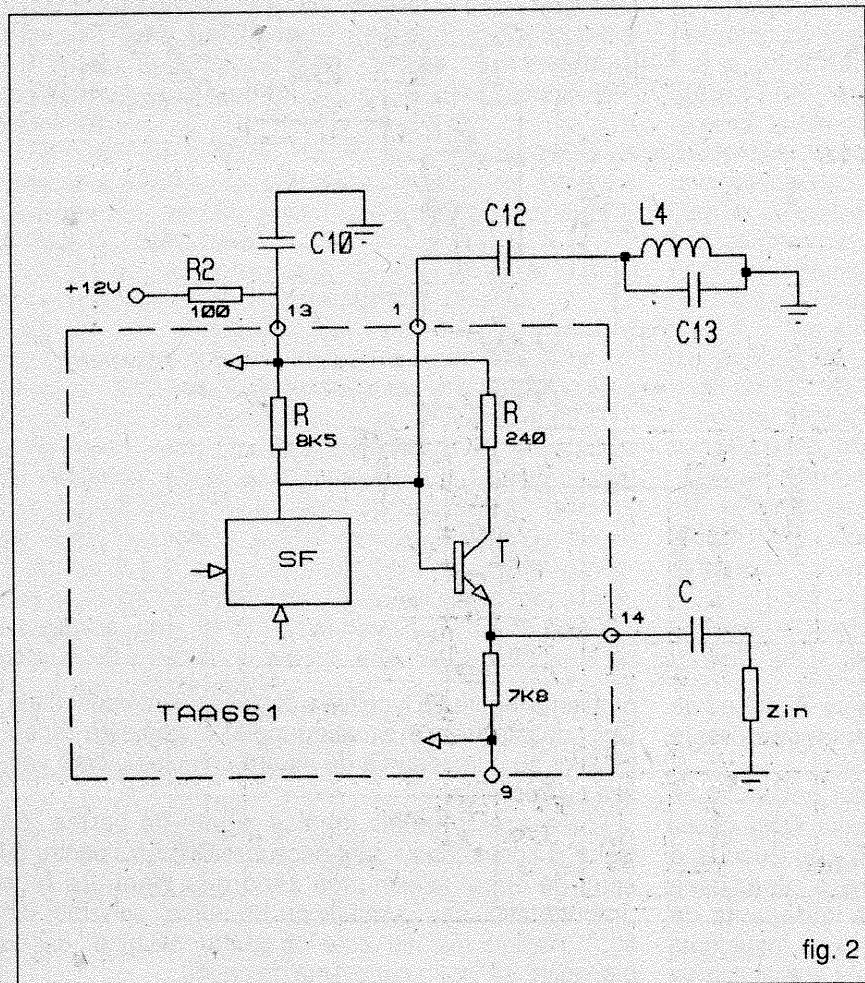


fig. 2

TA 8122N

T. Dumitrescu

Acest circuit formează un întreg receptor AM sau FM stereo.

Constructorul (Toshiba) recomandă utilizarea cu alimentare cuprinsă între 2,5 și 6 V apli-

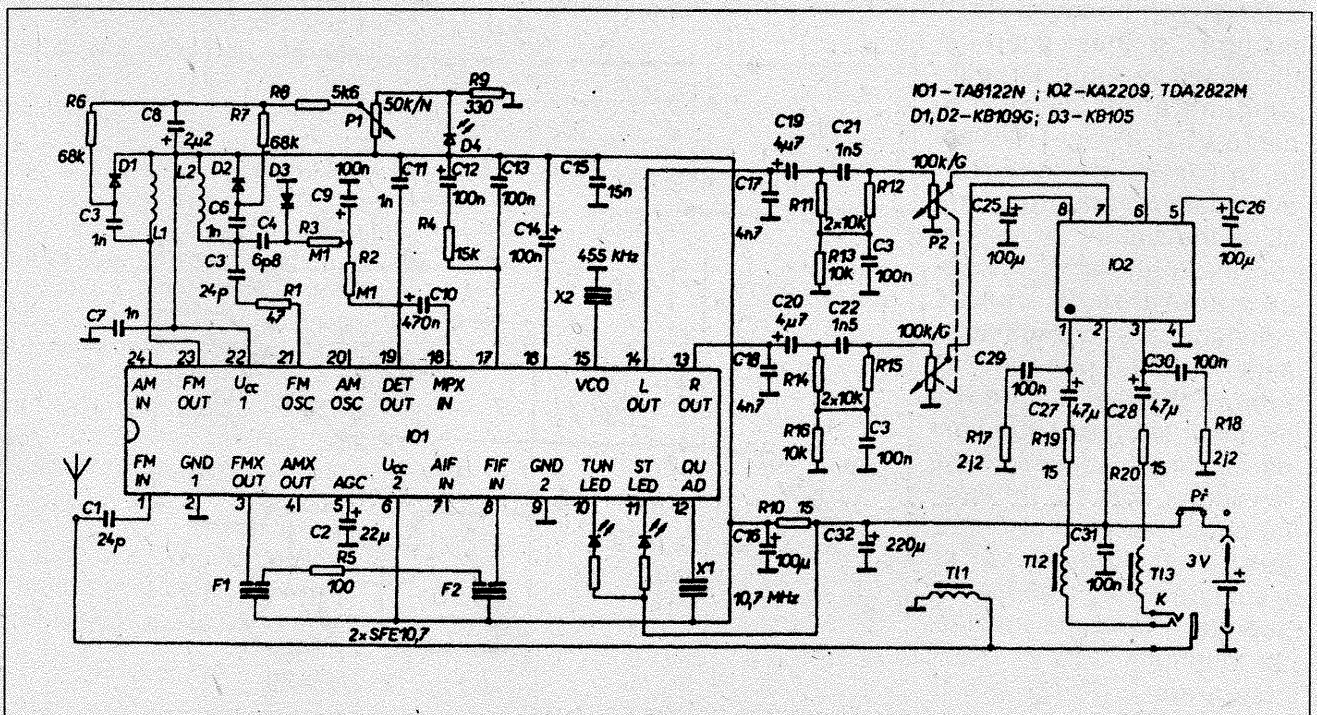
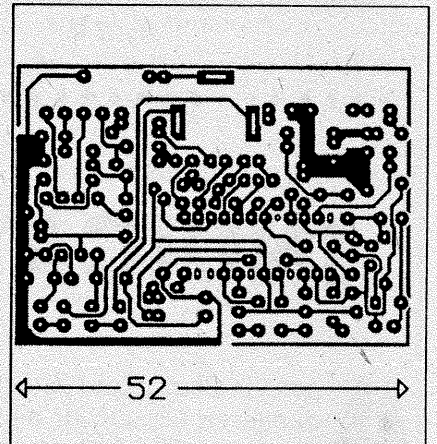
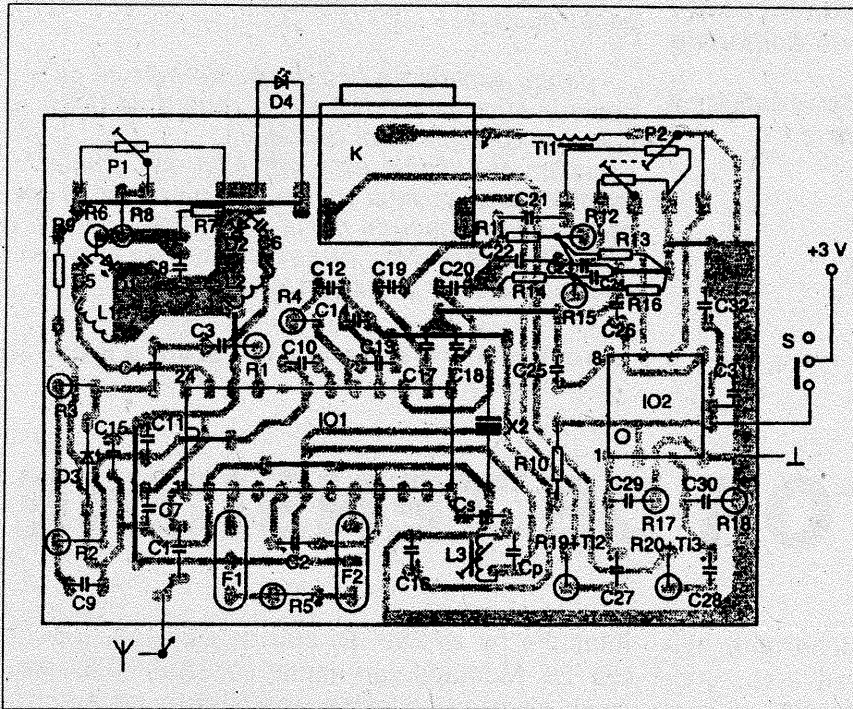
cația prezentată fiind alimentată cu 3 V. Din schemă se observă ce conexiuni se fac la fiecare terminal pentru realizarea unui receptor MF stereo în banda 88-108 MHz. Circuitul integrat

IO2 este un amplificator stereo de tipul KA2209 sau TDA2822N iar diodele varicap D1D2 sunt BB109 și D3 este BB105.

În schemă F1 și F2 sunt filtre ceramice pe 10,7 MHz iar X1 este rezonator pe 10,7 MHz și X2 este rezonator pe 455 KHz.

Bobina L1 are 4,5 spire CuEm 0,6 pe carcasă 3 mm, bobina L2 are 3,5 spire cu datele de la L1 iar L3 are 11 spire CuEm02 pe ferită cu diametrul de 2 mm.

Șocurile pentru căști au câte 20 spire pe miez de ferită. Aceste date tehnice precum și cablajele au fost preluate din Amaterske Radio 8/1995.



VOLTMETRU DIGITAL

Răspuns d-lui Costel Rotaru - București

Mai comod este să vă procurați un voltmetru electronic în Kit de la Conex Electronic, str. Maica Domnului nr. 48, de exemplu ca cel din schema alăturată.

Acest voltmetru este realizat cu circuitul integrat ICL 7106, special conceput pentru această aplicație, cu un număr minim de componente adiționale pasive.

Kitul poate fi utilizat ca voltmetru digital individual sau într-un ansamblu de măsură și control.

- afișaj 3 1/2 digiți.
- curent de intrare 1 pA.
- putere de măsură: 0 .. 200 mV sau 0 .. 2 V.

- referință internă.
- logică de afișare punct zecimal.
- tensiunea de alimentare 9 V DC.

Punere în funcțiune:

Se poziționează cursorul semireglabilului RV1 la jumătatea cursei. Se alimentează montajul cu tensiune continuă 9 V respectând polaritatea. Apoi se conectează un voltmetru calibrat cu masa la pinul 35 al circuitului integrat IC1 și plusul la pinul 36 al aceluiași integrat.

Se reglează RV1 până se obține o valoare a tensiunii de 100 mV pentru scala de 0 .. 200 mV sau 1 V pentru scala de 0 .. 2 V.

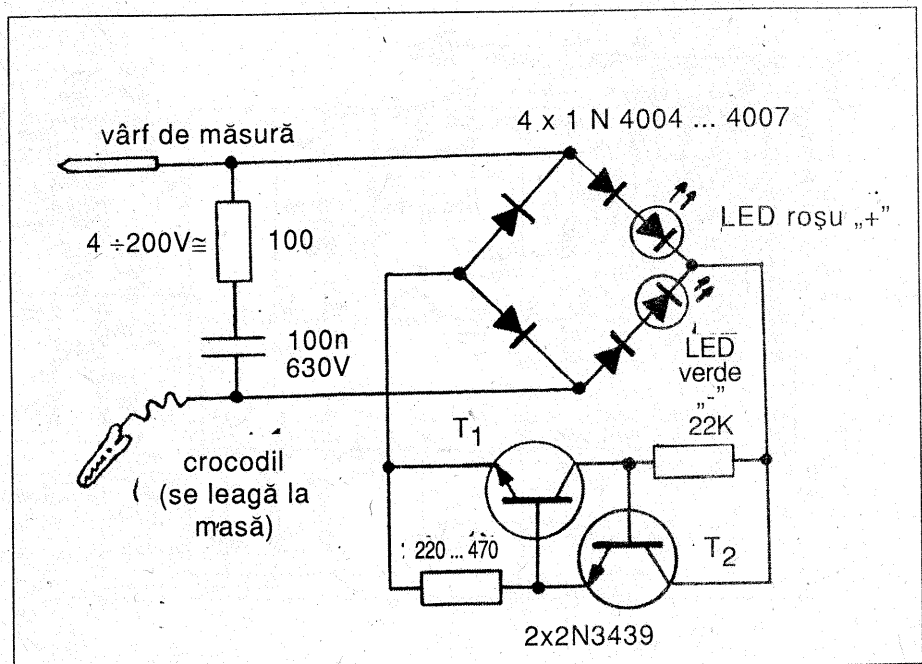
- pentru extinderea domeniului de măsură se vor cupla la intrarea voltmetrului divizoare de tensiune calculate corespunzător aplicației.

- voltmetrul digital este prevăzut cu un selector logic de punct zecimal comandat din exterior; la aplicarea unui semnal de masă pe intrările DP1, DP2 sau DP3 se vor afișa punctele zecimale corespunzător de la dreapta la stânga.

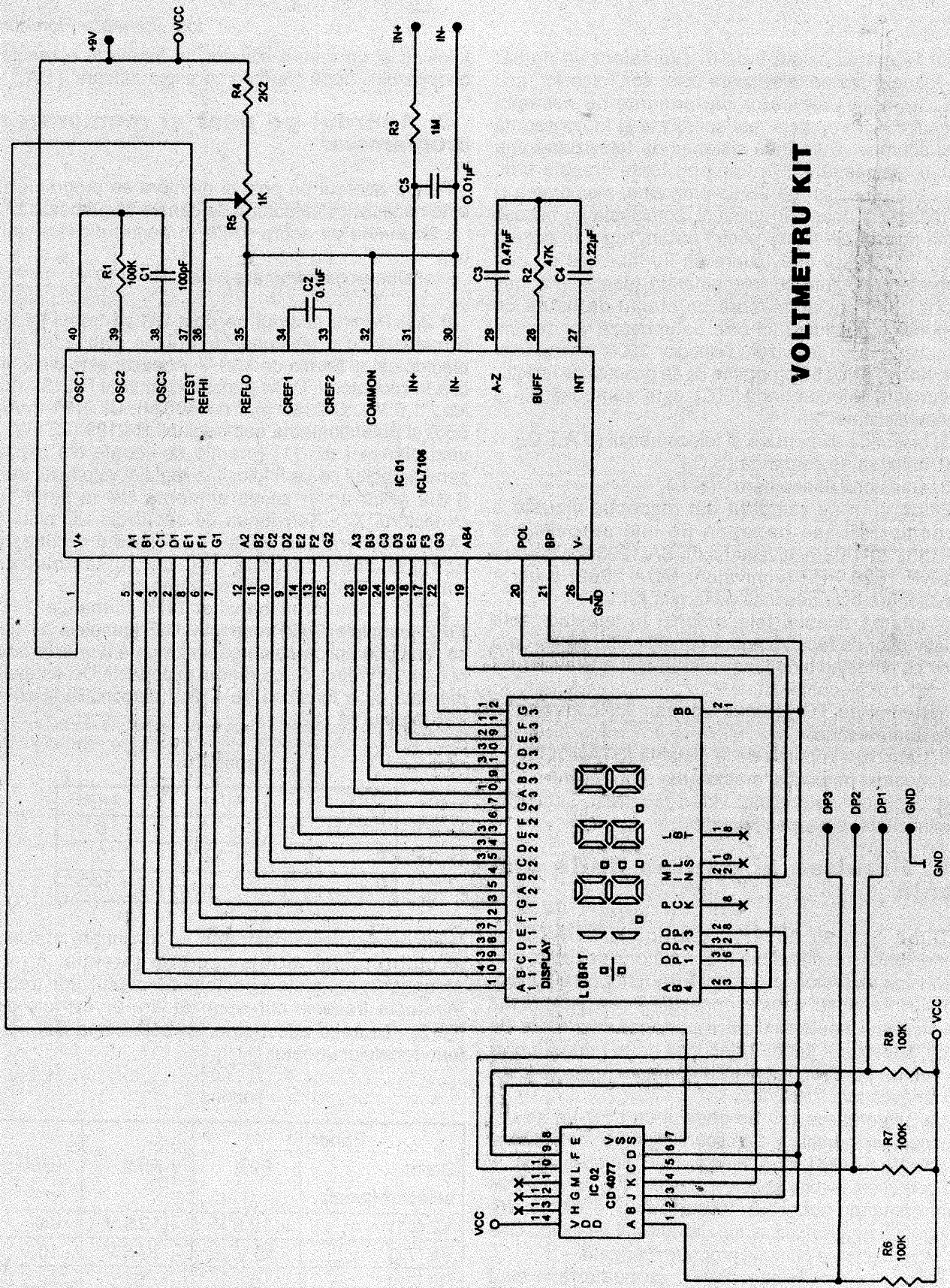
INDICATOR DE TENSIUNE

Acest indicator de tensiune permite evidențierea tensiunilor alternative sau continue cuprinse în intervalul 4-220 V, precum și indicarea polarității unui punct de măsură. În acest scop se utilizează o punte Graetz, „îmbunătățită” cu câte o diodă LED. Grupul RC de la intrarea „domolește” eventualele vârfuri de tensiune tranzitorie. La ieșirea redresorului se folosește un generator de curent constant ca și consumator, astfel curentul prin diodele luminescente este menținut tot timpul sub valoarea limită admisă, deși tensiunea aplicată întregului circuit variază în limite largi. Atât diodele, cât și tranzistoarele, trebuie să suporte o tensiune inversă de minimum 300 V. Tranzistoarele 2 N3439 pot fi

înlocuite cu BF259, BF299 sau BF459, BF471, BD129. Montajul va fi izolat corespunzător, pentru a se preveni orice posibilitate de electrocutare.



VOLTMETRU KIT



TELECOMANDĂ TV

Ing. Stănescu Florentin

În România există încă în exploatare un număr foarte mare de televizoare color tip „Telecolor” sau „Cromatic” ale căror performanțe nu necesită înlocuirea lor cu unele mai sofisticate și în consecință mai scumpe. Cum însă sistemul de televiziune prin cablu s-a răspândit în aproape toate orașele țării, difuzând un minim de 20 de programe, memorarea și adresarea a doar 6-8 emisiuni, combinate cu necesitatea ridicării din fotoliu pentru fiecare reglaj în parte a făcut ca aceste televizoare să fie înlocuite cu alte aparate prevăzute cu telecomandă (unele chiar mai uzate) deși nu atinseseră un stadiu de uzură ce impunea acest lucru. În cele ce urmează voi descrie adaptarea la un televizor „Telecolor 3006” a unei telecomenzi (TC) cu 55 programe ce se găsește ca un kitt.

Această telecomandă (TC) este compusă din 3 unități distincte:

1. blocul de alimentare al telecomenzii (B.A.T.C.)
2. unitatea de comandă (U.C.)
3. emițătorul telecomenzii (E.T.)

După cum se remarcă din inspecția vizuală a schemei, UC se bazează pe microprocesorul KP1853 BT1-03 echivalentul lui SA 1293-03, memoria KP 1628 PP2 (echivalent MDA 2062) a căror funcționare este descrisă pe larg în [2].

Montarea acestei telecomenzi în televizor este relativ ușor de făcut, singura condiție fiind ca cel ce o face să fi înțeles bine funcționarea atât a televizorului [1] cât și a telecomenzii.

Sistemul de TC al unui receptor TV controlează următoarele funcții:

1. pornirea și oprirea de la distanță (STAND BY)
2. acordul pe post și memorarea programelor
3. reglajele semnalului video (contrast, saturație, luminozitate) și respectiv audio.

1. Pornirea și oprirea de la distanță

După cum se observă din figura 1 BATC se conectează imediat după întrerupătorul de rețea, prin întreruperea firelor ce duc spre BA (chopperul) televizorului. Avantajul acestei conectări îl constituie faptul că în cazul neutilizării pe o perioadă mai mare de timp, televizorul poate fi decuplat de la rețea. În plus la fiecare pornire circuitul de demagnetizare al tubului cinescop va fi activat.

La alimentarea UC pe afișajul cu LED-uri se vor aprinde segmentele g ale fiecărui digit □ □ semnalizând starea de STAND-BY a televizorului. Din această stare se poate ieși fie prin apăsarea tastei 14 U de pe ET fie prin comanda tastei SB 10 cu semnul ♦ de pe UC. Segmentele g se vor stinge, iar afișajul va indica cifra corespunzătoare primului program memorat.

Montarea mecanică a BATC se poate face cu 2 șuruburi M3x20 cu piulițe și șaibe corespunzătoare,

folosind și un carton izolator, în interiorul ecranului chopperului, după găurirea corespunzătoare a BA.

2. Acordul pe post și memorarea programelor

Pentru acordul pe post și memorarea programelor este necesar ca selectorul de canale să primească:

- tensiunea de acord (0-28 V) pentru diodele varicap
- tensiunea de comutare a benzilor (+12 V)

§ 2.1. Pentru acordul pe post UC va trebui să fie alimentată cu o tensiune foarte bine stabilizată atât electric cât și termic de +33 V. Aceasta este disponibilă în receptorul TV în punctul comun al R 2198 (22 kΩ / 1,5 W), C 2199 (4,7 n / 400 V), CI 2191 (MAA 550) și potențiometrul semireglabil R 2199 (22 kW) - vezi planșa I din [1] (practic se scoate din cablaj semireglabilul ce va fi folosit la reglajul volumului vezi § 3.2 și cu un fir se va alimenta UC la pinul 10 conectorul X2). Tensiunea de acord din UC pinul 6 (X2) va fi livrată la cosa 187. Traseul ce unește această cosă cu cosa 160 din ansamblul de comutare (7250 06 03 00) se întrerupe.

§ 2.2. Comutarea benzilor FIF1 (canalele 1-5), FIF2 (canalele 6-12) respectiv UIF (canalele 21-60) se face prin aplicarea corespunzătoare a unei tensiuni de +12 V din UC. La rândul ei această UC este alimentată cu o tensiune de +12 V disponibilă la cosa 185 la pinul 11 (X2).

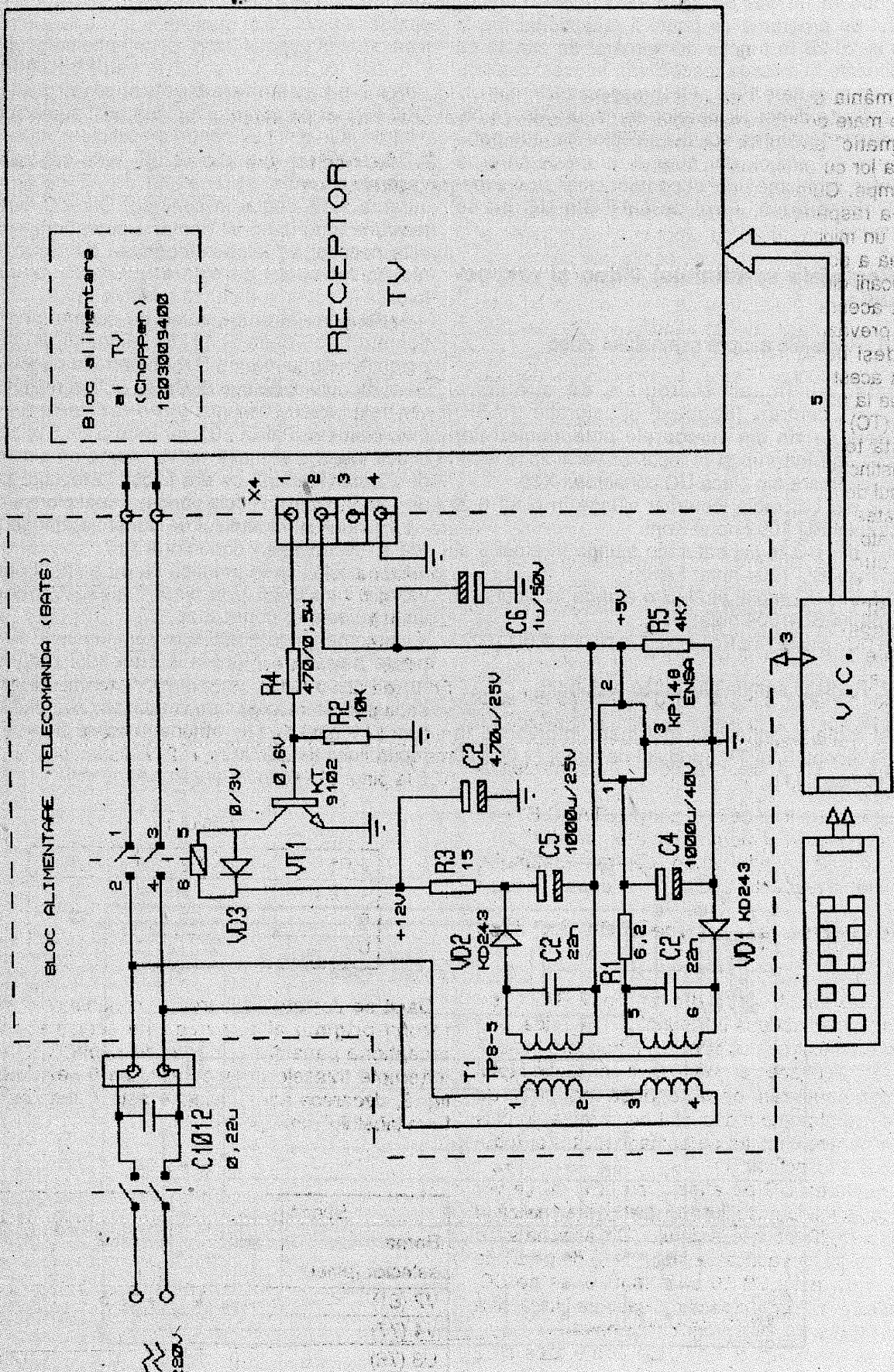
Tabelul 1

FIF1	FIF2	UIF
+ 12 V	0	0
0	+ 12 V	0
0	0	+ 12 V

Dacă se dorește păstrarea în continuare a selectorului original al televizorului (atenție, nu va recepționa canalele speciale de cablu) vor trebui întrerupte traseele corespunzătoare 0 vezi foto din fig. 2, deoarece acest selector este comandat conform tabelului următor [1].

Tabelul 2

Bandă	FIF1	FIF2	UIF
Borna selector (pinul)			
V2 (61)	+ 12,5 V	+ 12,5 V	0
V4 (77)	- 10 V	+ 12,5 V	- 10 V
U8 (76)	0	0	+ 12,5 V



Deși ușor de recomandat, greu din punct de vedere financiar, autorul recomandă înlocuirea selectorului original cu unul de hiperbandă dublând practic numărul de programe ce poate fi recepționat (de la 13-14 la 26-28 în funcție de numărul de canale ce sunt difuzate în rețeaua respectivă). În acest caz tensiunile de comutare FIF1, FIF2 respectiv UIF din UC vor fi aplicate direct picioarelor corespunzătoare ale selectorului. Montarea acestui selector nu face parte din prezentul articol, dar autorul nu crede că o să ridice mari probleme unui depanator chiar cu o experiență mai redusă. Firul de CAF din UC nu se conectează.

3. Reglajele semnalului video și respectiv audio

§ 3.1. Reglajele asupra semnalului video

Acestea se împart în reglaje de strălucire (Helligkeit), contrast (Kontrast) și saturație (FASK) [1]. Firele ce vin din cursoarele potențioanelor respective se întrerup și în locul lor vor fi lipite firele corespunzătoare din placa UC conectorul X10.

Firul 6 din UC reglaj contrast ajunge în pinul 6 al conectorului BU 1002 notat Kont.

Firul 7 din UC reglaj saturație ajunge în pinul 5 al conectorului BU 1004 notat FASK.

Firul 8 din UC reglaj strălucire ajunge în pinul 6 al conectorului BU 1004 notat Hell.

Masa UC - pinul 2 - va fi conectată în pinul 1 al BU 1002.

§ 3.2. Reglajul semnalului audio (volumul)

Acest reglaj solicită cea mai mare intervenție în schema receptorului TV, modulul de sunet (1 009 00 6000) planșa II [1].

Conform [1] semnalul AF demodulat în circuitul CI 101 (A220D) este disponibil la pinul 8 al circuitului integrat. De aici prin condensatorul C11 ($0,1 \mu$) va ajunge la pinul 10 al modului și prin cablu ecranat va fi introdus în punctul „cold” al potențiometrului R1726 (10 k Ω) de ton. Cursorul acestui potențiometru „intră” în extremitatea potențiometrului R1725 (100 k Ω) iar pe cursorul lui vom găsi semnalul ce va fi introdus în pinul 24 pentru amplificare finală.

După cum se vede volumul este controlat prin variația nivelului semnalului de AF ce ajunge la intrarea AAF (reglaj în semnal). Dar UC livrează o tensiune între 0-2,5 V. Pentru a putea varia volumul, este necesar să folosim facilitatea de reglaj electronic (în tensiune) ce există în CI 101, și nu este folosită în schema de bază a televizorului.

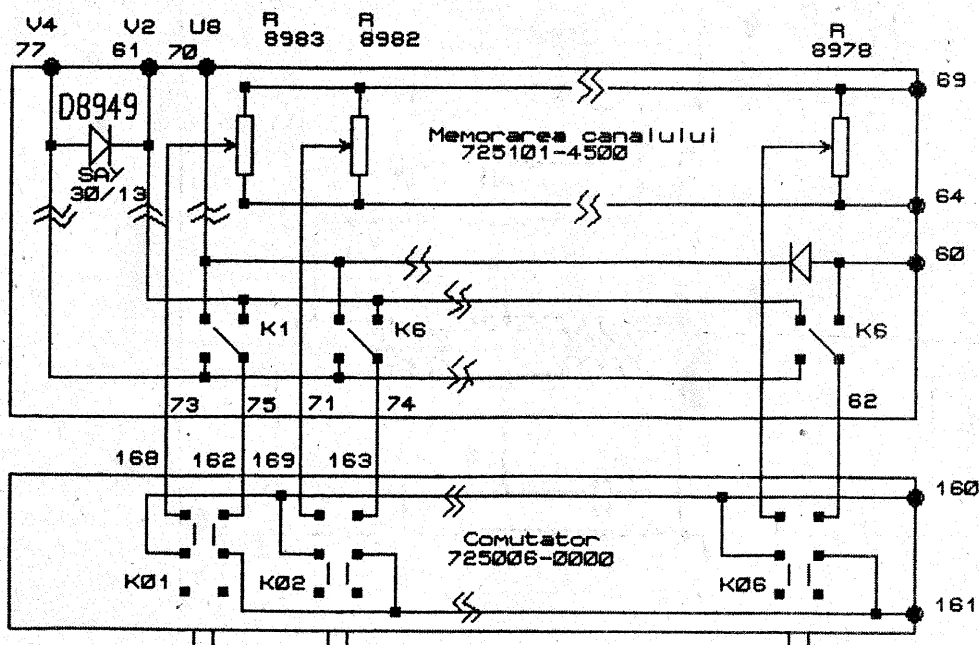
Astfel vom întrerupe calea de semnal prin potențiometrul de volum R 1725, semnalul din cursorul potențiometrului de ton R 1726 intrând direct în pinul 24 al modului de sunet. Ca să putem regla volumul vor trebui adăugate (vezi [3]) o rezistență de 4,7 k Ω între pinii 4 și 5 ai CI 101, iar între pinul 5 al aceluiași circuit integrat și masă se va monta un semireglabil de 22 k Ω (R 2199) ce era folosit la reglajul tensiunii de +28 V pentru diodele varicap - vezi planșa I.

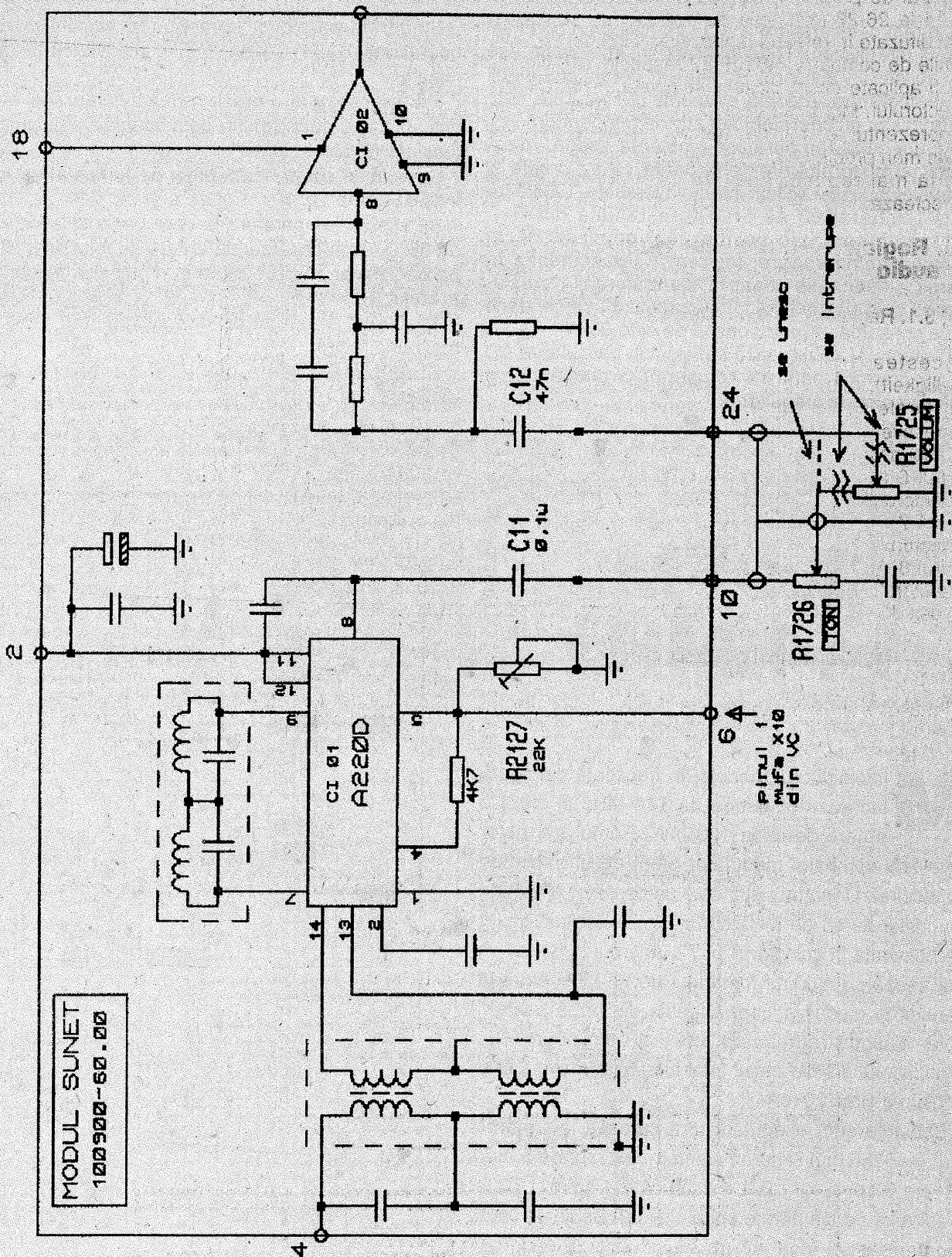
La pinul 6 al modului de sunet va ajunge firul de reglaj volum pinul 1 conectorul X10.

Este posibil ca în practică să nu se poate obține o variație între 0-2,5 V la pinul 5 al CI 101, dar acest lucru nu este strict necesar.

Un domeniu de $\pm 0,25$ V în jurul tensiunii de +1,5 V poate asigura o blocare a sunetului respectiv un nivel respectiv un nivel maxim al auditei satisfăcător în cele mai multe cazuri. Dacă acest lucru nu se poate obține prin reglarea semi-reglabilului de 22 k Ω .

(continuare în pagina 40)





TERMOSTAT PENTRU CLOCITOARE

Zamfir Ionel Dorel

Intrării neinversoare a AO i se aplică un potențial fix din divizorul R_2 - R_3 , iar intrării inversoare i se aplică din divizorul R_1 - R_{th} un potențial variabil cu temperatura, datorită elementului R_{th} , care este un termistor cu coeficient negativ de temperatură.

Atunci când temperatura ambientă scade, rezistența termistorului crește și odată cu ea crește și potențialul pozitiv aplicat intrării inversoare. La o anumită temperatură de prag (prestabilită din R_1), intrarea inversoare devine „mai pozitivă” decât intrarea neinversoare, ieșirea AO basculează în starea de saturație negativă, tranzistorul T_1 se saturează și el și astfel traicul „amorsează”, comandând orice consumator (patru becuri de câte 60 W).

Trimerul R_1 se reglează astfel încât bascularea AO să se producă pentru o temperatură ambientă cât mai aproape de pragul dorit.

Numerotarea pinilor corespunde amplificatorului operațional BA741 (A741) în capsulă DIL cu 2x7 terminale.

Montajul asigură o precizie de comutare mai bună de $\pm 0,1^\circ\text{C}$ și foarte puțin dependentă de fluctuațiile tensiunii de alimentare.

Cu valorile din schemă plaja de temperatură este între 15 - 50°C .

Se știe că temperatura la care ouăle clocesc este de 38°C . Condensatoarele C_1 - C_2 au rolul de a elimina parazitii produși pe rețea în momentul deschiderii triacului.

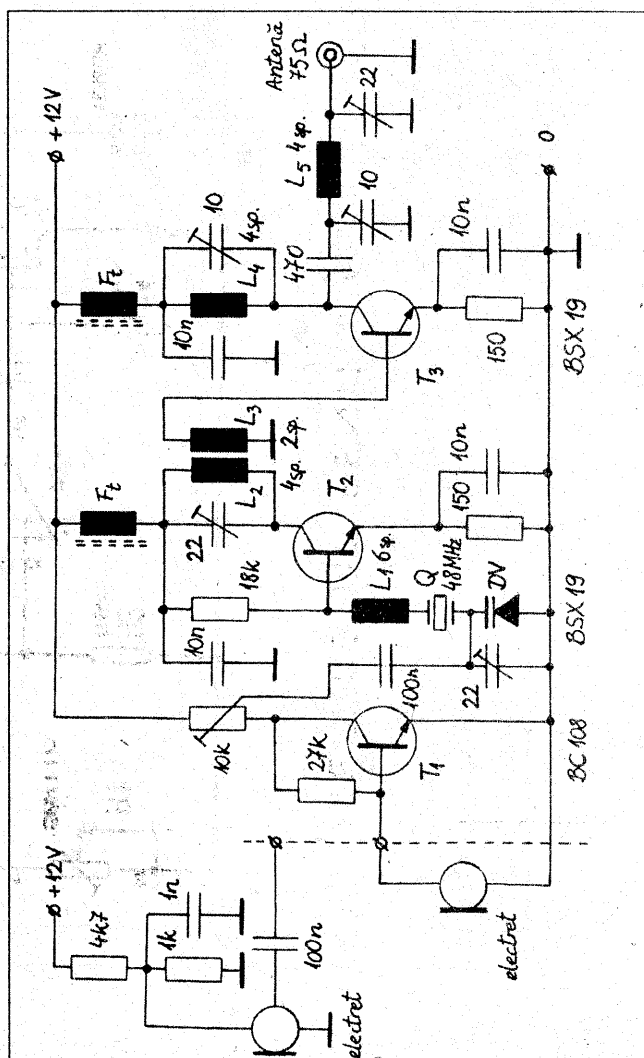
Triacul va fi montat pe un mic radiator, pentru o mai bună răcire.

Stabilizatorul este clasic și nu mai necesită explicații.

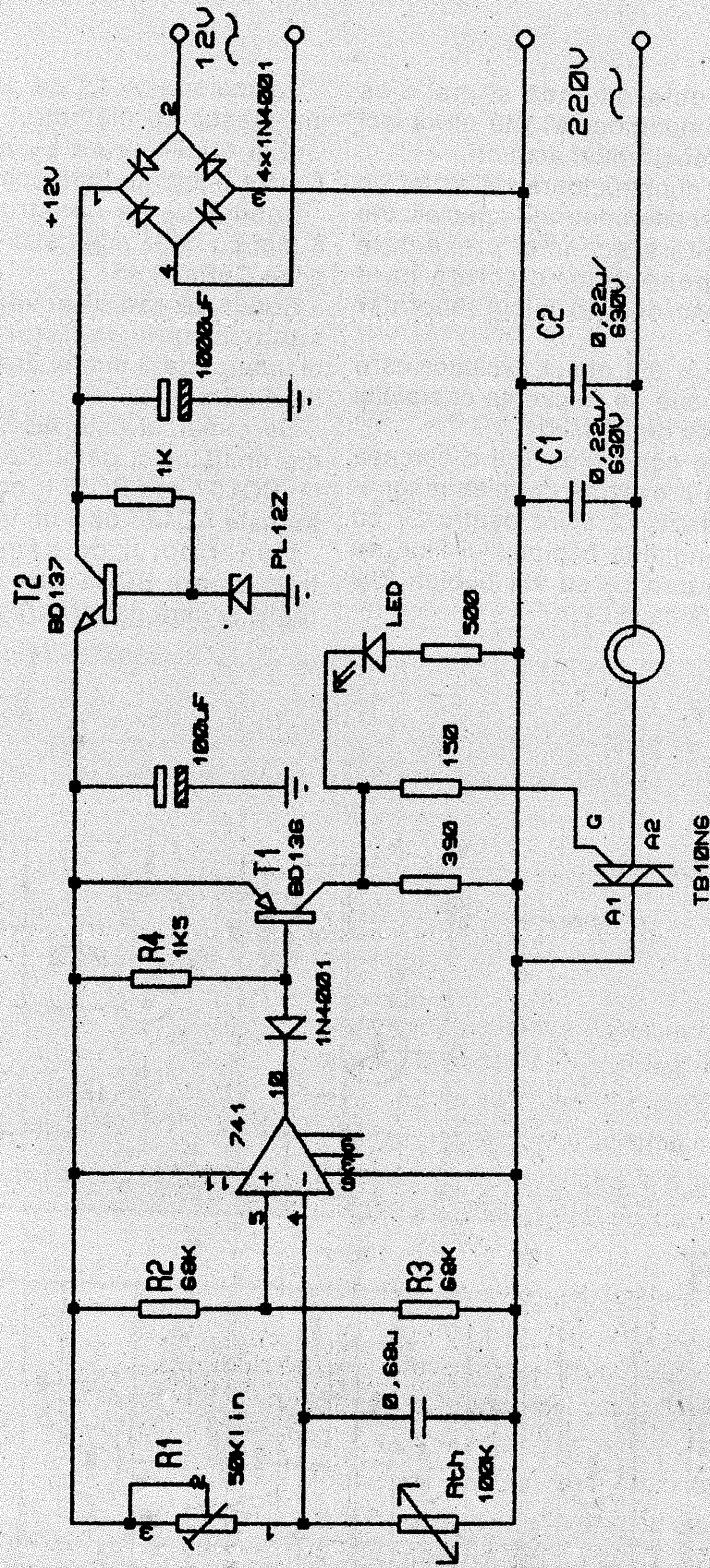
Tx-FM 144 MHz

Miniemițătorul modulată în frecvență din figură lucrează în banda de 144 MHz și oferă o putere de circa 100 mW. Primul tranzistor amplifică semnalul modulator oferit de un microfon cu electret. Următorul etaj este un oscilator pilotat de un cristal de 48 de MHz cu un circuit oscilant triplor de frecvență în colectorul lui T_2 . Acordul în bandă se realizează cu ajutorul trimerului de 22 pF montat în paralel cu dioda varicap. Aceasta din urmă poate fi chiar o diodă redresoare cu siliciu din seria 1N... Tranzistorul T_3 din etajul final lucrează în clasa C și consumă circa 20 mA.

Bobinele sunt executate fără carcasă, din sârmă CuEm $\varnothing 0,6$ mm și au un diametru exterior de 5 mm. L_1 are 6 spire, iar L_2 , L_4 și L_5 câte 4 spire. L_3 are 2 spire introduse printre spirele lui L_2 . Bobinele vor fi montate astfel încât să nu se influențeze reciproc. Tranzistoarele BSX 19 pot fi înlocuite cu 2N2368, 2N2369, eventual cu BF 199, BFY 90, BFW 16A.



TERMOSTAT PENTRU CLOCITOARE



TELECOMANDA

Ing. Ion Cristea

Un emițător de telecomandă și mai ales telecomandă proporțională este un obiect dorit de mulți constructori amatori.

Desigur multe firme constructoare de astfel de emițătoare folosesc circuite integrate specializate dar calitatea deosebită a schemei prezentate este utilizarea componentelor discrete care de multe ori se găsesc deja în micul laborator propriu.

Emitătorul este format din etajul oscilator care generează semnal funcție de frecvența cristalului de cuarț (toate în banda de 27 MHz).

Bobinele L_1 și L_2 se construiesc pe o carcasă cu diametrul de 8 mm prevăzută cu miez magnetic pe care se bobinează 12 spire pentru L_1 cu sârmă CuEm 0,45, lungimea bobinajului fiind de 7 mm. Pentru înfășurarea L_2 se vor bobina 2x2 spire cu aceeași sârmă ca și L_1 .

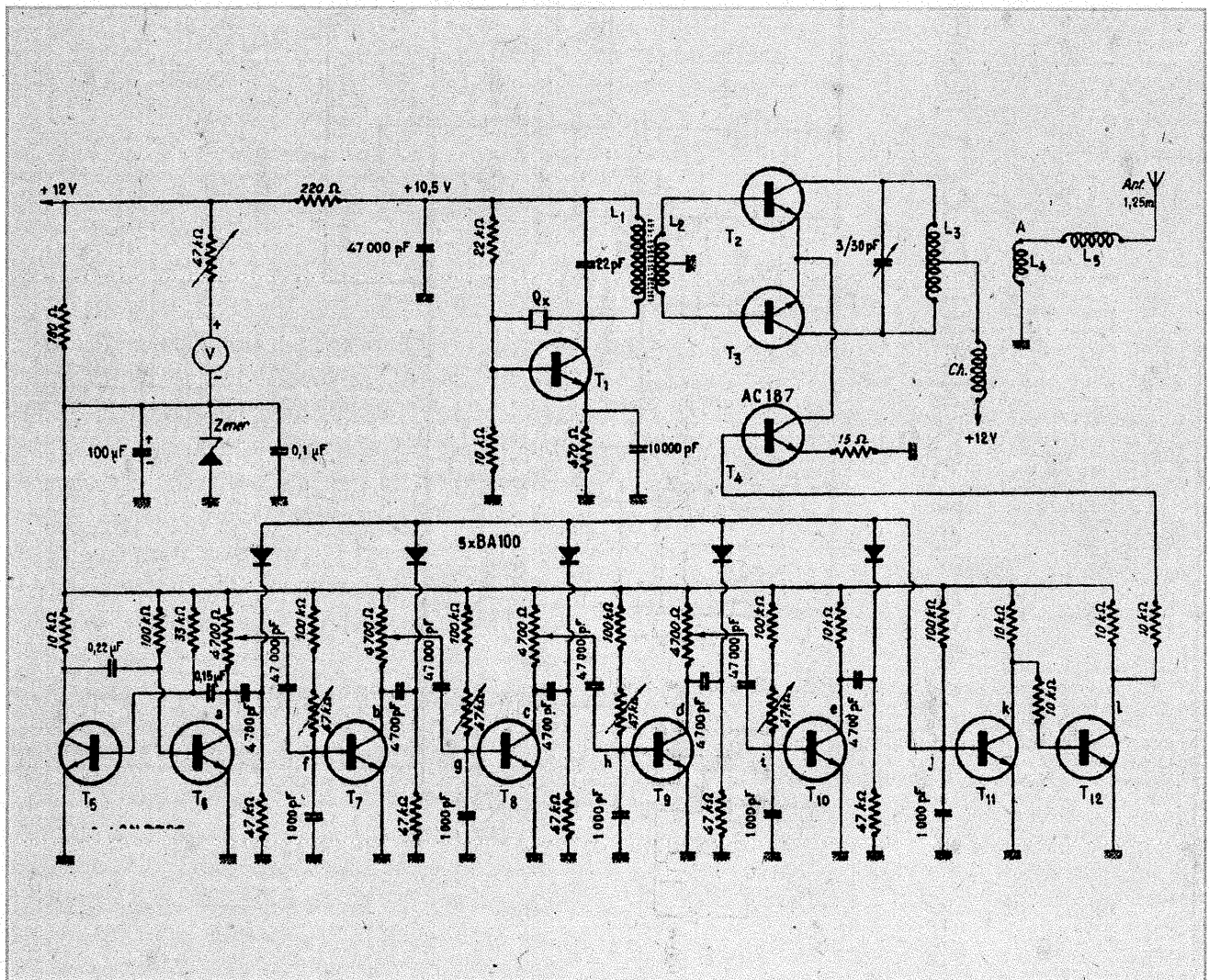
Bobinele L_3 și L_4 se construiesc pe o carcasă din plastic cu diametrul de 10 mm utilizând tot CuEm 0,45 la care L_3 are 2x8 spire iar L_4 are 5 spire bobinate între spirele lui L_3 (la mijloc).

Bobina L_5 se construiește pe o carcasă de 8 mm cu miez magnetic la care se bobinează 19 spire CuEm 0,45.

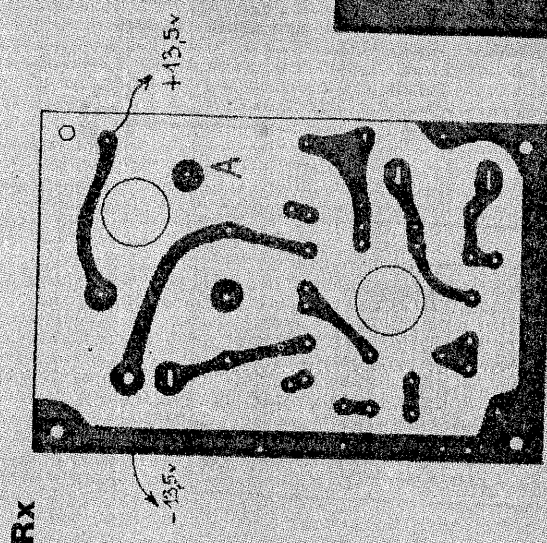
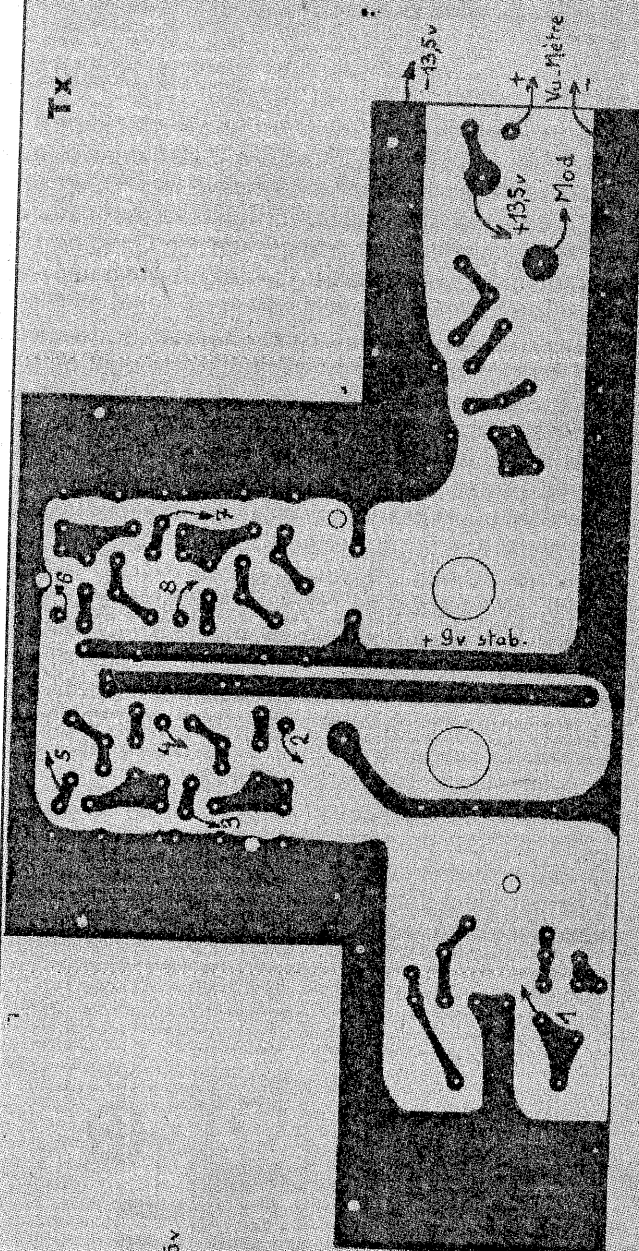
Șocul de radiofrecvență se construiește pe suportul unui rezistor de 0,5 W - 100 K cu diametrul de 3 mm și are aproximativ 35 de spire din CuEm 0,12.

De remarcat este faptul că toate tranzistoarele din emițător și generatorul de impulsuri sunt de tip BC107 sau BC171, numai tranzistorul modulator este AC187 deci un tranzistor cu germaniu.

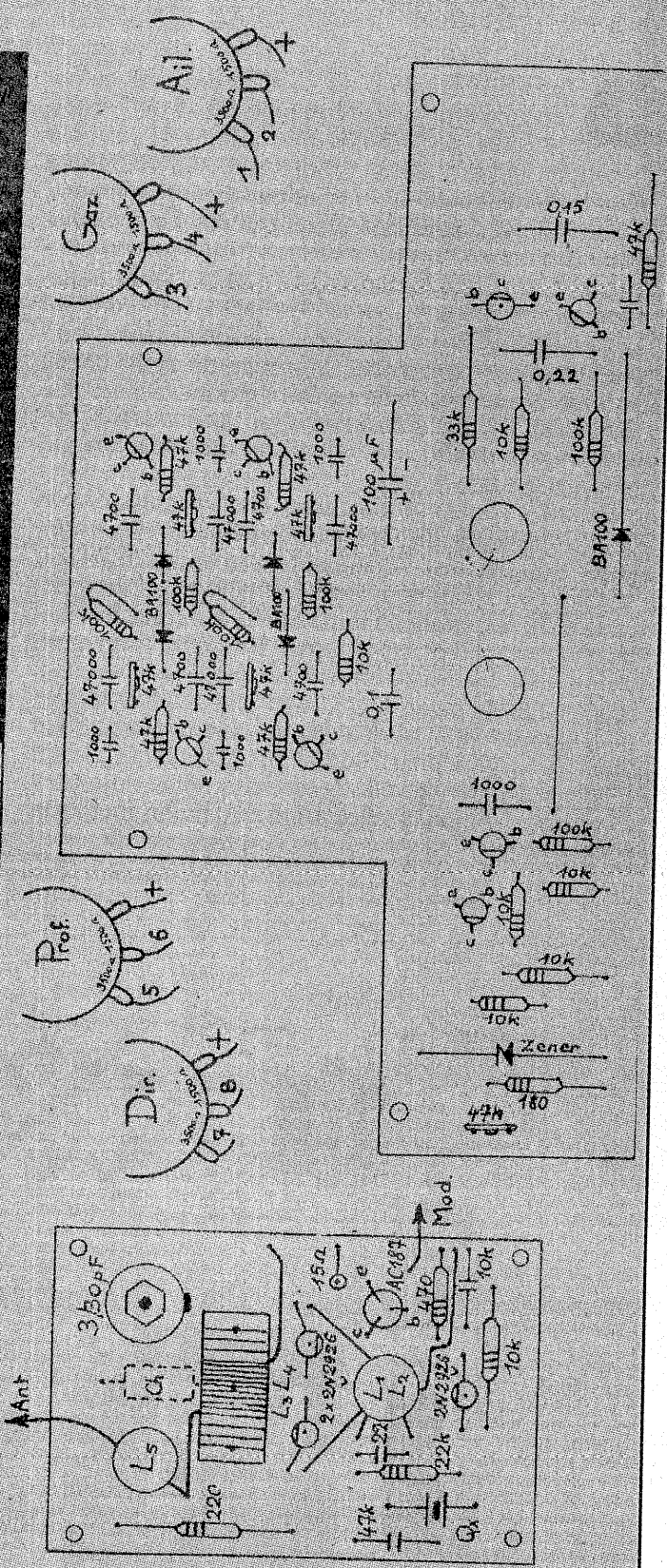
Generatorul de semnal este format din 8 tranzistoare BC la care 4 au potențioetrele de reglaj și care generează impulsuri.



Tx



Rx



ALIMENTATOR STABILIZAT

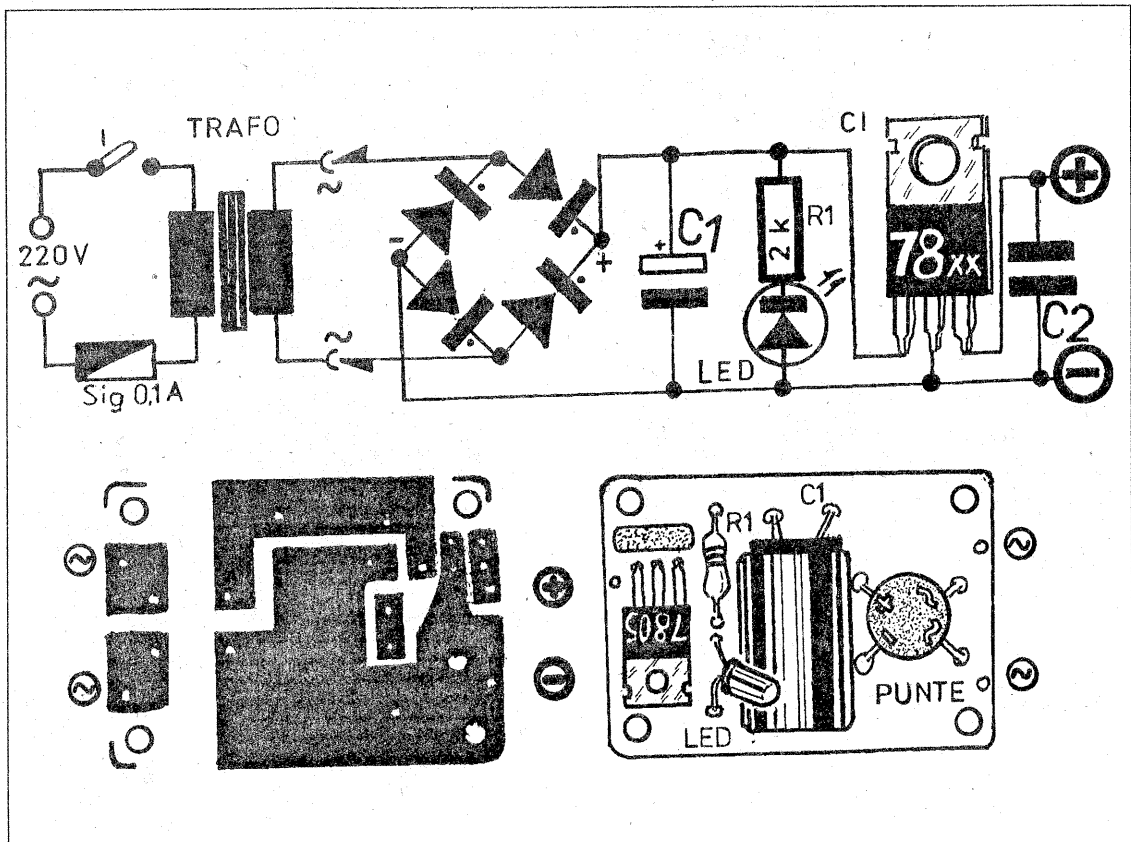
G.D. Oprescu

Apariția noilor stabilizatoare de tensiune cu circuit integrat simplifică construcțiile de alimentatoare, care devin mai ieftine decât cele construite până acum și „unele guri rele” afirmă că ele sunt indestructibile, în lipsă de lovitură de topor... Aceste circuite integrate stabilizatoare de tensiune trebuie bineînțeles să primească o alimentare convenabilă în curent continuu, obținută de la un transformator de rețea, o punte cu diode și un condensator de filtraj. Din construcție, oferă o tensiune perfect filtrată și stabilizată; iar în caz de scurt circuit accidental sau depășire a puterii garantate de constructor, se limitează curentul și se blochează și termic. După îndepărtarea defecțiunii circuitului integrat reintră normal în funcție.

Există circuite stabilizatoare de tensiune atât pentru bransare pe ramura pozitivă a unui alimentator - cu apelativul 78 xx (xx tensiune stabilizată, de exemplu 05 înseamnă 5 volți) și mai rar utilizate circuitele 79 xx, bransabile pe ramura negativă a alimentatorului, cu plusul la masă. Există de asemenea multe alte tipuri de stabilizatoare care sunt și reglabile și de puteri foarte mari, dar nu intră în preocuparea de față. Interesează în mod deosebit două tipuri 78 xx și anume 7805 și 7812, respectiv pentru 5 volți și pentru 12 volți. Amândouă admit un curent maxim de 1 Amper - adică 1000 mA, puteri limitate la 5 W și 12 W.

Pentru a livra tensiune nominală stabilizată la ieșire, trebuie ca tensiunea care li se livrează de la grupul redresor la intrare, să fie ceva mai mare decât cea care se obține stabilizată la ieșire, cel puțin cu 3 volți. Circuitele 78 xx admit o tensiune la intrare de maximum 35 volți, dar se preferă o tensiune mult mai mică, cel mult 10 volți în exces, altfel stabilizatorul se ambalează termic în mod inutil și se blochează. Desigur circuitul integrat trebuie montat pe un radiator pentru răcire în cazul unei disipații mari de putere, pe o placă de aluminiu sau caseta metalică a aparatului alimentat. Nu e nevoie de izolație, partea metalică a capsulei integratului tot trebuie legată la masă. În privința alimentatoarelor pentru aparatură cu consum sub 100 mA cum sunt aparatele de măsură, nu e necesar nici un radiator termic. Iar în ceea ce privește stabilitatea tensiunii perfect filtrate, trebuie să se închidă puținel ochii asupra faptului că toleranța tensiunii stabilizate, e de circa $\pm 5\%$ față de cea notată pe indicativ, fapt care nu împieteează prea mult funcționarea montajului alimentat. Examinând schema de mai jos, iată ce se poate spune despre piesele utilizate.

Transformatorul de rețea poate fi unul făcut de comandă sau procurat din comerț, pentru tensiune de 220 volți la primar și 12 volți la secundar - curent 1 Amper, deci sârmă de 0,6 mm diametru, pentru o putere maximă stabilizată de 12 Wați. În cazul unui



consum mai redus, se poate utiliza un transformator de gabarit mai mic - transformator de sonerie de $5 + 8 = 13$ volți, eventual reboșinați în secundar. Sau un transformator de ieșire pentru audio de la un televizor vechi. În cazul unei puteri mici, se pot folosi diode tip 1N4148, care oferă 100 miliamperi, sau chiar o singură diodă, în redresarea monofazică.

Diodele notate 1N400x pot fi 1N4001... 4007, sau din seria F sau similare, la putere corespunzătoare. Filtrajul poate fi asigurat de un condensator de circa 2000 Microfazezi/25 volți (la limită la 16 volți), capacitatea poate fi de la 200 microfazezi la 5000 microfazezi cu rezultate comparabile. Se remarcă prezența în schemă a unui rezistor cu valoarea „ridicolă” de 1 ohm la 1/10 Watt. Rezistorul acesta își va dovedi cândva pe deplin utilitatea care poate avea valoarea de 1... 5 ohmi, când se va arde din cauza clacajului condensatorului de filtraj sau distrugerii unei diode din puntea redresoare. Rolul rezistorului „ridicol” e de „siguranță fuzibilă”, acolo unde mai există riscuri de defecțiuni de piese discrete. E bine ca amatorii să plaseze cam în fiecare montaj asemenea rezistoare, în serie cu alimentarea pentru a fi scutiți de pagube costisitoare și timp pierdut inutil pe căutarea unui circuit defect. Pentru semnalizare că „totul este în ordine”, se montează un LED înseriat cu un rezistor de 2 kilohmi la cel puțin 1/2 watt.

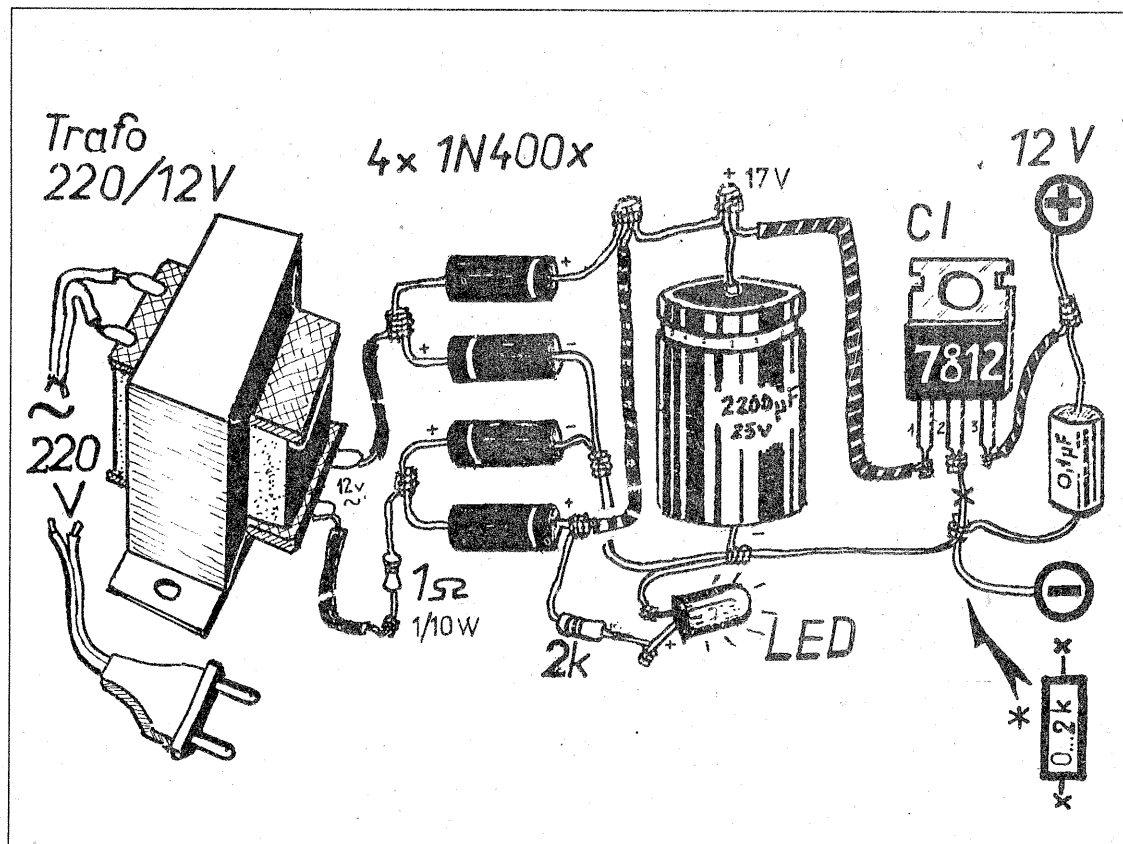
La ieșirea alimentatorului, un condensator cu dielectric hârtie, cu capacitate de 0,1 microfazezi, la tensiune mai mare de 50 volți, evită apariția oscilațiilor parazite.

În figură s-a ilustrat cazul cel mai folosit, al alimentatorului pentru 12 volți folosit în momentul de față în mod universal pentru alimentarea aparaturii cu semi-

conductive la rețea sau auto, așa cum circuitele TTL s-au fixat la tensiunea de alimentare de 5 volți, rețeaua de alimentare curent alternativ la 220 volți. Chestie de modă. La începutul secolului zgârie norii americani foloseau tensiunea de 35 volți - ca să nu se curenteze oamenii... sau mai recent, 110 volți, din aceleași motive, tot la ei. Timpul a evoluat. Chiar pentru un stabilizator protejat la 12 volți/ 1 Amper, cu stabilizare bună, în urmă cu douăzeci de ani trebuiau o grămadă de piese, apoi acum zece ani un circuit integrat de referință tip 723 cuplat la un tranzistor de putere tip 3055 cu alt pumn de piese.

Pare-se că tehnica nu se complică decât aparent. Chestie de modă! Trebuie spus încă un lucru important. Majoritatea stabilizatoarelor de tensiune integrate, din această familie, oferă o tensiune la limita inferioară a toleranței, de exemplu la stabilizatoarele 7805, tensiune de 4,6... 4,8 volți. Circuitele TTL funcționează foarte sigur și la această tensiune, pentru cei care doresc „precizie absolută”, pot intercala între borna 2 și masă, un rezistor cu valoare potrivită între 0 ohmi și maximum 2 kilohmi - o valoare mult mai mare strică factorul de stabilizare. Același lucru e realizabil și la stabilizatorul 7812. Deci, precizie absolută - pentru pretențioși!

Pentru o funcționare fără surprize neplăcute, se recomandă fixarea separată a circuitului integrat stabilizator, cu ajutorul unui șurub de 3 mm, pe o plăcuță radiator de aluminiu cu dimensiunea exact cât place modulului, adică 35x50 mm, grosimea 1... 3 mm, fixată pe modul prin șuruburi ca un sandwich. Altfel, mai ales dacă tensiunea inițială e mare, există pericolul blocajului termic periodic - fără stricarea montajului, dar care îl poate scoate din uz fără rost.



TRANSCEIVER FM - 2 m

T. Dumitrescu

Recomandat de OK1 DXQ în Amatérské Radio 5/1995, acest transceiver miniatură este o construcție ce merită a fi luată în atenție de constructorii radio-amatori.

Astfel, între 145,400 și 145,5875 MHz se poate lucra simplu pe 16 canale cu ecart de 12,5 KHz. Între 145,600 și 145,7875 MHz se poate lucra pe 16 canale cu ecart de 12,5 KHz dar și cu shift de 600 KHz pentru lucru pe translațoare. Sensibilitatea la recepție este de 0,25 V la un raport SN de 12 dB.

Utilizând la emisie un etaj final cu BFW16 se obține o putere RF de 350 mW.

Transceiverul este cu sinteză de frecvență, dublă conversie cu IF1 = 10,7 MHz și IF2 = 455 KHz.

Elementele de bază din sinteză sunt circuitele NJ88C30 produs Plessei și PIC16C54.

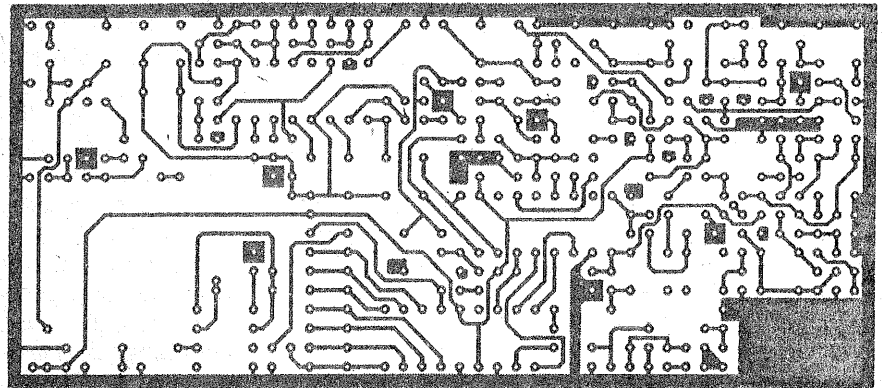
Efectul squelch este asigurat de tranzistorul T₃ prin conectarea rezistoarelor R₉R₁₀ sau R₁₁.

Funcțiile în frecvență amintite anterior sunt asigurate de circuitul PIC16C54 dacă i se aplică programul prezentat alăturat.

Bobinele se construiesc pe carcase cu diametrul de 5 mm prevăzute cu miez de ferită și cu sârmă CuEm 0,25, astfel L₁ = 4,5 spire, priză 1,5; L₂-L₃ = 4,5 spire; L₄ = 20 spire (transf. 10,7 MHz); L₅ = 110 spire CuEm 0,08 (transf.

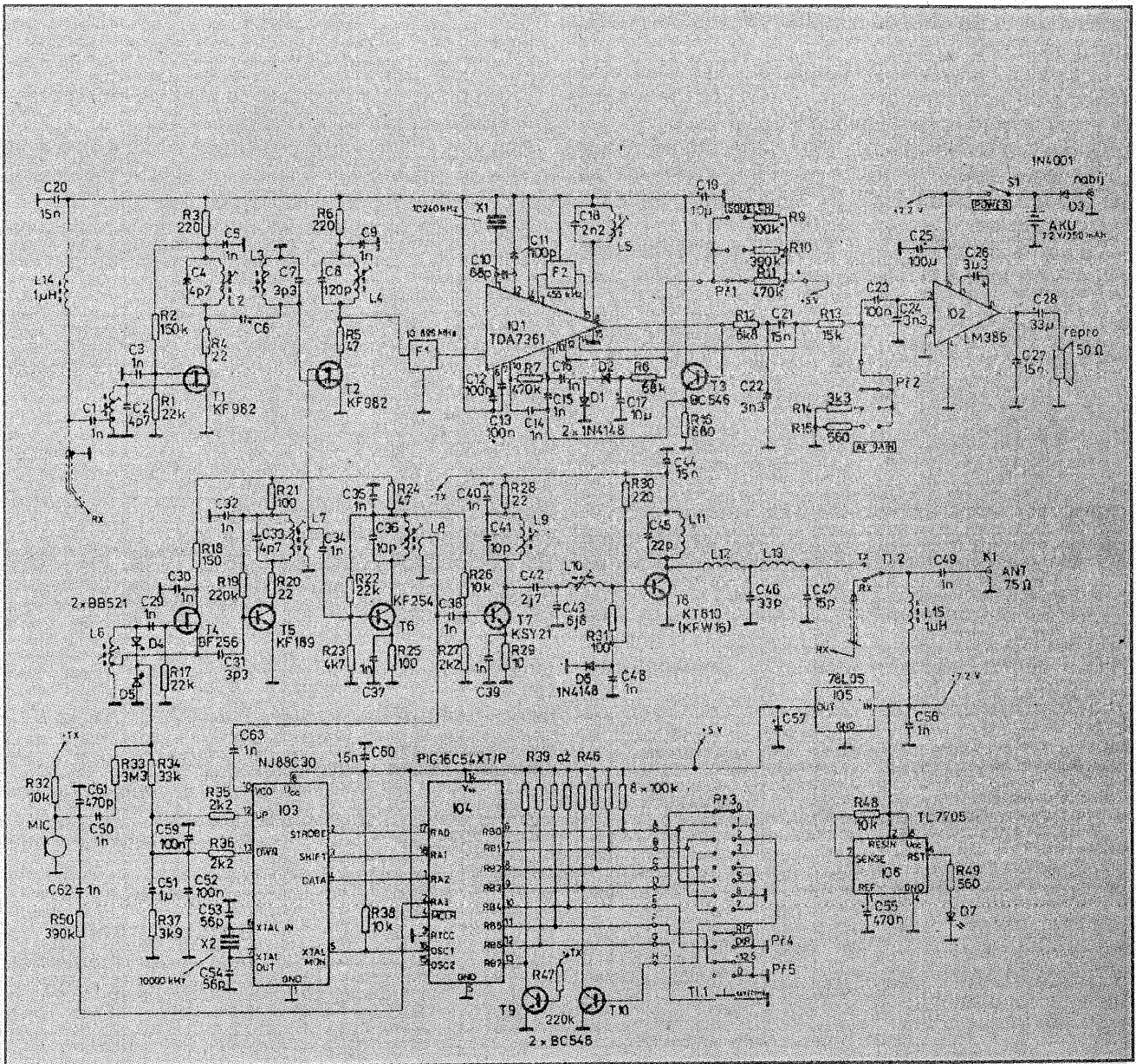
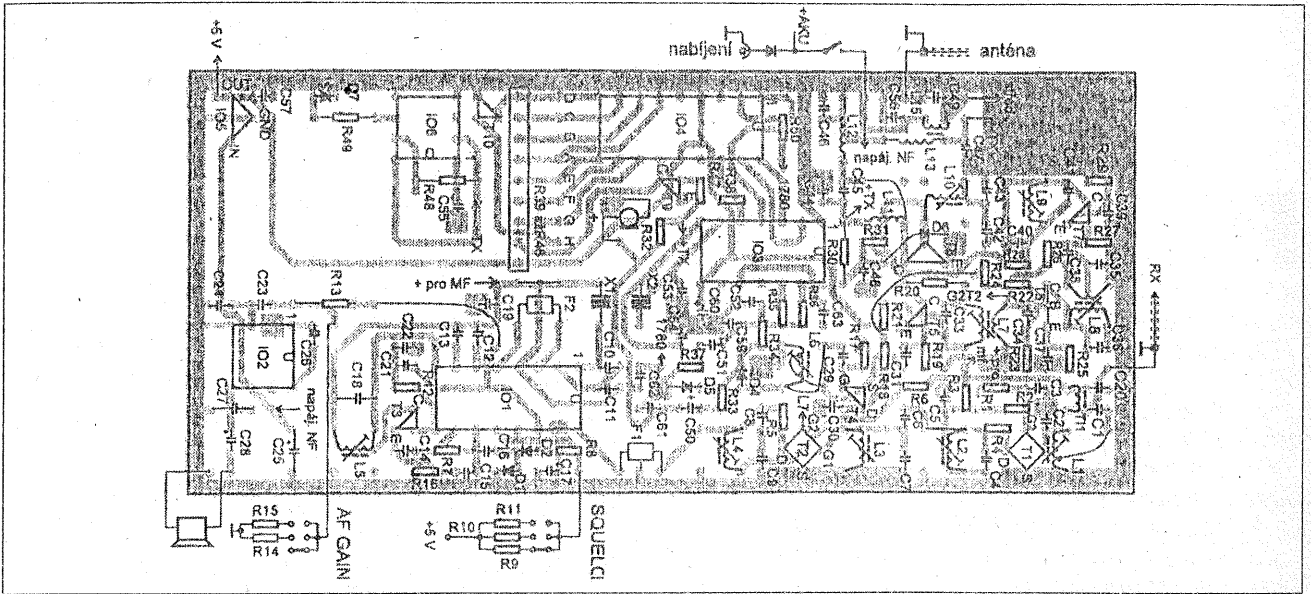
455 KHz); L₆ = 3,5 spire, priză 1,5; L₇ = 4,5 spire, priză 1,5; L₈ = 3,5 spire, priză 1,5; L₉ = 3,5 spire; L₁₀ = 4,5 spire; L₁₁ = L₁₂ = 4,5 spire

din CuEm 0,5 pe carcasă simplă cu diametrul de 5 mm; L₁₃ = 5,5 spire cu datele de la L₁₁; L₁₄ = L₁₅ șocuri RF de alimentare



```
:10000000000C0500FF0C0600020C250075090A0211
:100010002700C7051609040075090A022800870190
:1000200043060B0A0802270016090B0A030C4707B0
:10003000200A020C2707200A010C0707200A000CDF
:100040002800670648050304A70703056803870619
:100050002B0AA805310AE707310AC707310A300C15
:10006000E801000C2900E7063B0A580CE8010306EA
:10007000A902030CE901F80CE8010306A902290C06
:10008000E901030468036903E706A80204004504C4
:10009000710971097109080C2A004504E906450532
:1000A00071096903EA024D0A080C2A004504E806B2
:1000B000450571096803EA02560A05050504C706E5
:1000C0000008E70600080400650500000000000C5
:1000D00000000000065040000000000000C607630A7D
:1000E0000008040025042505000806022A00000077
:1000F000000000000602AA004307750A2A00000853
:00000001FF
```

	0	1	2	3	4	5	6	7	8	9	A	B	C	D	E	F
0	C00	005	CFF	006	C02	025	975	20A	027	5C7	916	004	975	20A	028	187
1	643	A0B	208	027	916	A0B	C03	747	A20	C02	727	A20	C01	767	A20	C00
2	028	667	548	403	7A7	503	368	687	A2B	5A8	A31	7E7	A31	7C7	A31	C30
3	1E8	C00	029	6E7	A3B	C58	1E8	603	2A9	C03	1E9	CF8	1E8	603	2A9	C29
4	1E9	403	368	369	6E7	2A8	004	445	971	971	971	C08	02A	445	6E9	545
5	971	369	2EA	A4D	C08	02A	445	6E8	545	971	368	2EA	A56	505	405	6C7
6	800	6E7	800	004	565	000	000	000	000	000	465	000	000	000	7C6	A63
7	800	004	425	525	800	206	02A	000	000	000	206	OAA	743	A75	02A	800



Rx - 10 m

Ing. Bălan Vivian

Pentru a veni în sprijinul celor interesați de banda de 10 m, prezentăm mai jos construcția unui receptor super heterodină dublă schimbare de frecvență, complet tranzistorizat cu niște calități deosebite.

Construcția se face remarcată prin sensibilitatea ridicată și tensiunea de alimentare scăzută (3,6 V).

Stabilitatea frecvenței este obținută prin folosirea unor oscilatoare cu cuarț.

Filtrul de intrare este format din două circuite acordate cuplate capacitiv prin condensatorul de 1 pF și segmentul de linie comun celor două circuite spre masă.

La ieșirea tranzistorului T_1 se găsește prima frecvență intermediară de 10,7 MHz.

Etajul cu tranzistorul T_4 execută a doua mixare pentru obținerea celei de-a doua frecvențe intermediare de 455 KHz.

Etajele cu tranzistoarele T_6, T_7, T_8, T_9 îndeplinesc funcția de amplificator limitator și sunt necesare demodulării în frecvență bandă îngustă.

Demodularea semnalului FM este făcută pe circuitul L_6 , care este un detector de raport. La ieșirea sa pe condensatorul de 1 μ F, se obține componenta de audiofrecvență.

Pentru a simplifica reglajele în frecvența intermediară s-au folosit filtrele ceramice CF_1 și CF_2 care

asigură o selectivitate suficient de bună în întreg lanțul de semnal.

Cei care doresc o selectivitate deosebită pot folosi în locul filtrului CF_1 un filtru cu cristale de cuarț cu o adaptare corespunzătoare.

Sensibilitatea întregului montaj este de 0,3 mV/m cu un zgomot propriu mult mai mic decât al circuitelor integrate specializate în aceste aplicații. Consumul total nu depășește $5 \pm 5,5$ mA.

Bobina L_4 are priză la masă la 1/3 față de emitorul lui T_1 .

Bobina L_5 (A_{F11}) are priză din colectorul lui T_3 la 2/3 față de condensatorul de decuplare de 4,7 F.

Bobina L_6 are priză la 4/10 față de dioda D_1 .

$L_1, L_2, L_4 = 15$ sp. CuEm $\div 0,3$. L_3 în primar sp. CuEm $\div 0,1$ mm în secundar 4 sp. CuEm $\div 0,1$ mm.

$L_5 = 20$ sp. CuEm $\div 0,1$ mm

$L_6 = 20$ sp. CuEm $\div 0,1$ mm

Toate bobinele au carcase cu miez de ferită corespunzătoare frecvenței de lucru.

Cuplajul optim dintre cele două circuite L_C de la intrare se obține printr-o linie din cablajul imprimat și are dimensiunile aproximative de 2×5 mm.

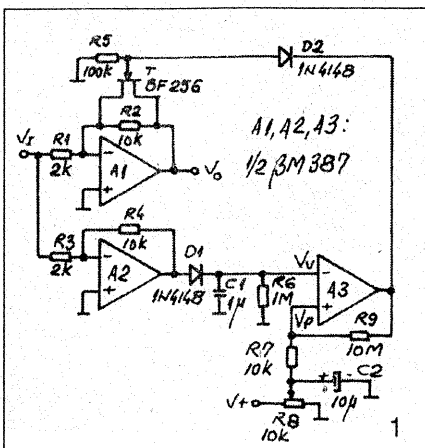
Cuarțul din baza tranzistorului T_2 trebuie să aibă frecvența mai mare cu 10,700 MHz față de frecvența de emisie.

AMPLIFICATOR SQUELCH

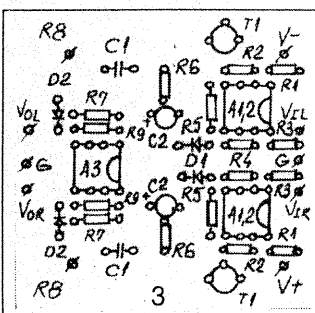
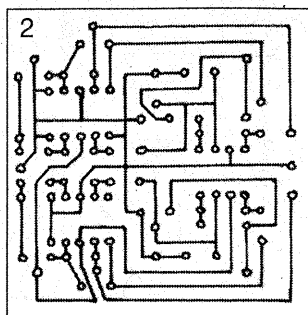
Ing. Nicolae Sfetcu

Rolul amplificatorului squelch este de a decodifica ieșirea atunci când semnalul de intrare scade sub o anumită limită prestabilită într-un interval de timp determinat.

Circuitul prezentat în fig. 1 folosește în acest scop un tranzistor FET. Semnalul de intrare este eșantionat de un detector de vârf realizat cu amplificatorul operațional A2 și circuitul paralel R6-C1 care, cu valorile specificate, stabilesc o constantă de timp (interval de eșantionare) de 1 sec. Când ieșirea detectorului de vârf, V_V , scade, pe întregul interval de eșantionare, sub valoarea



tensiunii de prag, V_P , ajustată cu potențiometrul R8, comparatorul realizat cu amplificatorul operațional A3 comută de la V^- la V^+ . Aceasta comandă poarta tranzistorului FET, T , în starea sus, comutându-l și șuntând rezistența R2, reducând astfel câștigul

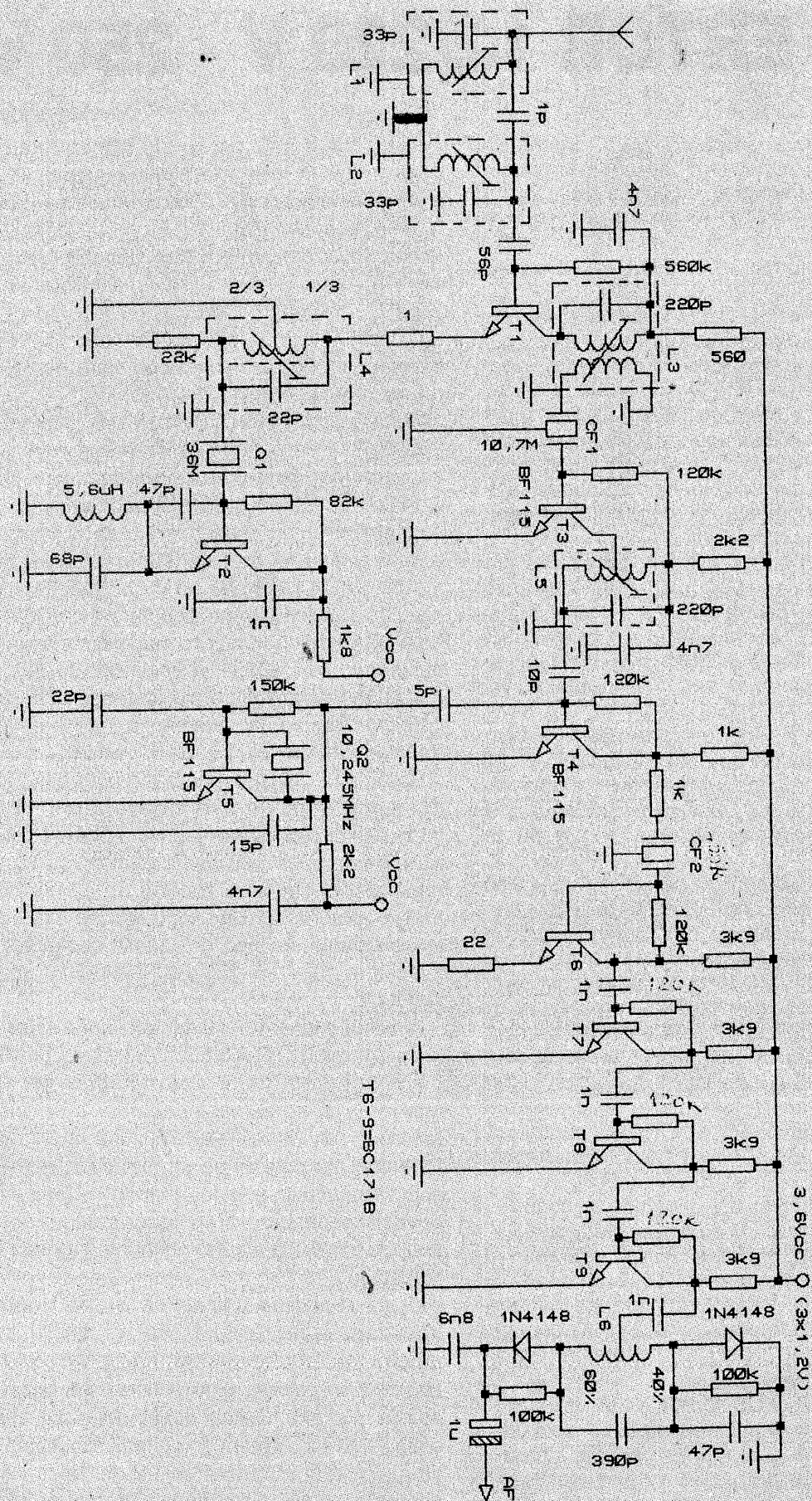


amplificatorului inversor A1 la zero.

Cablajul este prezentat în fig. 2 și fig. 3, pentru un circuit stereo.

BIBLIOGRAFIE:

Precision Monolithics Inc. - Data Book, 1990
I.P.R.S. - Full Line Condensed Catalog, 1990



CONVERTOR 12/220 V - 250 VA

student Istrate Dan

Plecând de la o sursă continuă, baterie sau alternatorul unei mașini, se poate produce o tensiune pseudosinusoidală cu frecvența de 50 Hz, aptă să alimenteze un mare număr de aparate de putere moderată, ce necesită o tensiune de 220 V, în mod normal furnizată de rețeaua de alimentare.

Puterea acestui montaj depinde de puterea transformatorului ales, a tranzistoarelor finale și de capacitatea sursei continue de a alimenta montajul.

Alimentarea unui aparat la tensiunea de 220 V c.a. atunci când nu dispunem de rețea, poate fi uneori foarte practică ca în campinguri, pentru pescari, pentru automobiliști. Chiar dacă această realizare simplă nu livrează o undă sinusoidală, ea va putea alimenta un mare număr de receptoare mai puțin exigente; becuri, neoane, letcon, motoare.

Puterea va putea atinge 250 VA dacă sursa continuă este puternică și dacă optăm pentru un transformator toroidal de putere adecvată. Tranzistoarele de putere sunt de 30 A, necesitând un radiator mare. Propun de asemenea, montarea unui mic ventilator racordat direct la ieșirea de 220 V care astfel nu va fi niciodată în gol.

Pentru a obține o tensiune alternativă ridicată plecând de la o sursă de curent continuu, soluția cea mai simplă constă în a folosi un transformator montat invers; primarul de 220 V devine secundar, iar secundarul cu priză mediană de 2x12 V devine primar.

Este suficient să alimentăm „alternativ” cele două înfășurări pentru a produce în primar, deci la ieșire o tensiune variabilă simetrică dar nu sinusoidală, în cazul în care comanda secundarului se face cu un semnal dreptunghiular, deci cu fronturi abrupte. Două semnale complementare sunt necesare. Folosim circuitul MMC 4047 care este astabil/monostabil. Schema propusă este prezentată în figura 1. Circuitul este montat ca astabil cu oscilații libere (necomandat) pentru o frecvență de 50 Hz. Frecvența este dată de P1, C1. Pentru configurația de astabil (necomandat) pinii 7,8,9,12 sunt legați la masă iar pinii 4,5,6,14 la plusul alimentării.

Tensiunile dreptunghiulare simetrice disponibile la ieșirile Q,Q (pinii 10 și 11) sunt conectate prin R1 și R2 la un element reglabil. Rolul său este de asimetriza amplitudinile celor două semnale. De reținut că factorul de umplere este de 50% prin construcție. Cursorii potențioanelor P2 și P3 comandă baza unui tranzistor 2N2222 ce pilotează tranzistoarele prefinale. Componentele R7, R9 și C4 și de asemenea R8, R10 și C5 constituie un filtru capabil să rotunjească puțin unghiurile drepte ale semnalului produs. Aceste filtre sunt montate pentru a crea un semnal pseudosinusoidal ce va comanda tranzistoarele prefinale T3 și T4. Tranzistoarele T3 și T4 pot fi BD 142, BD 182, BD 183 cu un sunet $I_c = 6-8$ A.

Înfășurările secundare ale transformatorului au priză mediană legată la plusul alimentării. Celelalte extremități ale bobinelor vor primi masă prin tranzistoarele de putere T5 și T6, un model deloc mai voluminos decât celebrul 2N3055 dar cu curentul maxim de 30A. T5 și T6 sunt 2N3771 dar pot fi și 2N3772, 2N3773, 2N4348, BUX10.

Diodele D1 și D2 absorb extracurentul de rupere, inevitabil produs la fiecare comutare de către transformator. Acestea pot fi 1N4148.

Transformatorul recomandat este unul toroidal de 250VA, sau de puterea pe care dorim să o obținem cu un primar de 2x12 V și un secundar de 220 V. Conductoarele din primar și secundar vor fi corespunzătoare puterii. Astfel pentru 250VA recomand în primar folosirea unui conductor de $\varnothing 3.5$ (pentru $I = 21$ A) și în secundar un $\varnothing 0.7$ (pentru $I = 1$ A). În cazul în care se dorește o putere mai mică se alege un transformator de putere mai mică, diametrele conductoarelor din primar și secundar se reduc corespunzător, iar tranzistoarele finale se aleg de putere corespunzătoare. De asemenea se poate folosi și un transformator pe tole E+I cu un randament mai slab.

Cu ajutorul acestui montaj se pot obține în secundar orice tensiuni avem nevoie prin realizarea înfășurărilor respective. Montajul poate fi folosit pentru a ridica orice tensiune continuă la 220 V. Astfel dacă dispunem de o baterie de 6 V, se modifică transformatorul care are primarul de 2x6 V, tranzistoarele finale se aleg de putere dublă față de cea folosită la 12 V, iar R7, R8, R9 și R10 se reduc la jumătate.

Circuitul imprimat îl las la latitudinea celor care vor realiza montajul. Recomand montarea pe radiatoare de dimensiuni mari a tranzistoarelor finale și montarea pe radiatoare separate a tranzistoarelor prefinale. La realizarea circuitului imprimat trebuie ținut cont că curenții ce străbat tranzistoarele prefinale și cele finale sunt foarte mari (~20 A). În ceea ce privește secundarul transformatorului trebuie luate toate măsurile de siguranță ținând cont de tensiunea ridicată.

După realizarea practică putem regla în gol frecvența oscilatorului la 50 Hz din P1 dacă dispunem de un osciloscop, sau un frecvențmetru. Dacă nu dispunem, este suficient să reglăm P1 pe poziția mediană. Ceilalți doi semireglabili sunt reglați astfel încât să obținem un semnal simetric în amplitudine. Primele încercări se fac cu becuri de puteri diferite. Trebuie să fim atenți la aparatele ce necesită tensiune sinusoidală.

GENERATOR DE 50 Hz

Un număr destul de mare de cititori ne sesizează că sunt în posesia unor ceasuri electrice antrenate de electro-motoare sincron, foarte frumoase, precizia lor însă lasă mult de dorit. Ceasurile rămân în urmă cu 8 până la 25 de minute în 24 de ore.

Venim în întâmpinarea rugămintii cititorilor publicând în cele ce urmează schema unui generator de 50 Hz, care se pretează la alimentarea electromotoarelor sincron cu care sunt prevăzute ceasurile electrice din categoria amintită.

Menționăm că lipsa de precizie a ceasurilor cu motoare sincron se datorează faptului că alimentarea lor se face din rețeaua electrică, iar cea mai mică deviere a frecvenței se traduce în schimbarea turăției motorului, respectiv afectează exactitatea ceasului.

Precizăm că acele ceasuri electrice care sunt confecționate pentru a fi folosite în S.U.A. dau diferențe foarte mari datorită faptului că frecvența rețelei locale este de 60 Hz. Cu mici modificări, montajul prezentat se poate adapta pentru a fi folosit la această categorie de ceasuri, generând 60 Hz în loc de 50 Hz.

Atragem atenția că generatorul descris nu poate fi construit de începători. Constructorul amator

trebuie să fie înzestrat cu un bagaj de cunoștințe cel puțin la un nivel mediu, având totodată practică în lucrările cu componentele din schemă: circuite integrate, tiristoare, tranzistoare etc.

Schema generatorului este redată în figura 1, iar alimentarea acestuia în figura 2.

Analizând schema din figura 1, se poate vedea că generatorul se compune dintr-un oscilator (CI 1), un etaj tampon de comandă (T₁-T₂) și un etaj final în contratimp, realizat cu tiristoarele Th₁-Th₂. Fiecare etaj are componente pasive aferente.

Circuitul integrat 747 (CI 1) se compune, de fapt, din două amplificatoare operaționale 741, introduse într-o carcasă comună. Se pot folosi cu succes și două circuite integrate 741 separate. Prima jumătate a circuitului integrat este folosită ca filtru activ selectiv, în bucla de reacție fiind conectate elementele unui filtru dublu T, care determină frecvența. Frecvența se poate calcula folosind formula:

$$f = \frac{1}{2\pi C \sqrt{R_a \cdot R_b}}$$

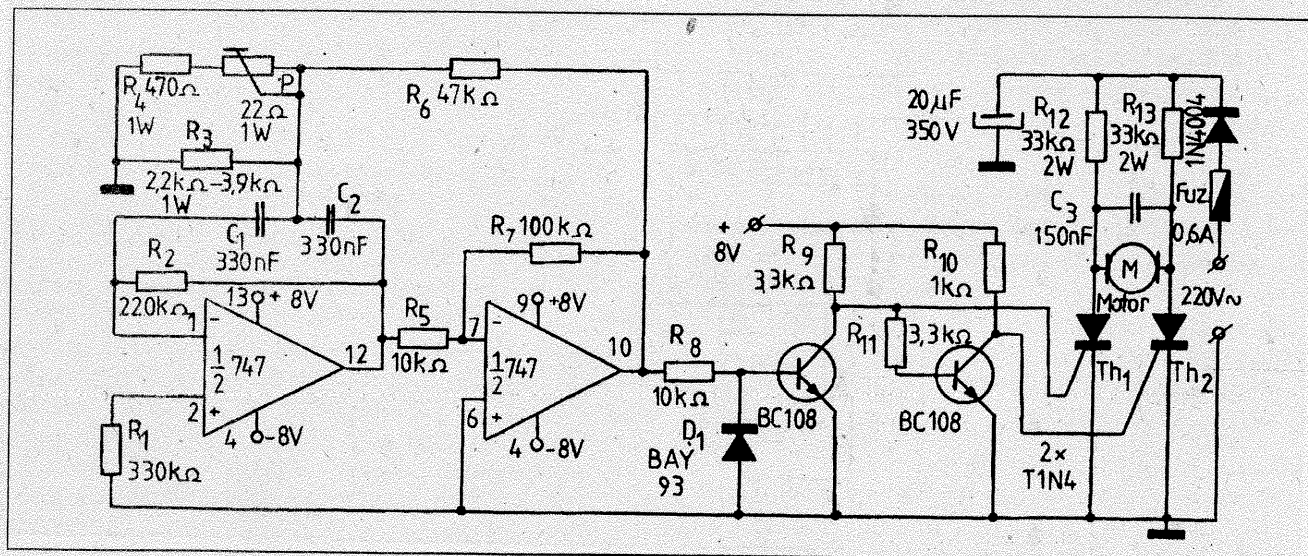
În cazul schemei noastre, $C=C_1=C_2=330 \text{ nF}$; $R_b=R_2=220 \text{ k}\Omega$, iar R_a este rezultanta

complexului de rezistențe serie-paralel, a rezistoarelor R_3 - R_4 și potențiometrului semireglabil P. Valoarea aproximativă este de 400Ω . Reglajul brut al frecvenței se realizează cu R_3 , iar reglajul fin cu potențiometrul P.

A doua jumătate a circuitului integrat CI 1 este tot un amplificator operațional, care are rolul de formator în vederea obținerii unor semnale dreptunghiulare. Diferențele de fază între prima jumătate și a doua jumătate a circuitului integrat asigură oscilația, iar amplificatorul operațional câștigul necesar și generarea unui semnal dreptunghiular de 50 Hz. Semnalul trece apoi în tranzistorul T₁, care comandă tiristorul Th₁, și în tranzistorul T₂, care comandă tiristorul Th₂.

Schema este concepută în așa fel încât tiristoarele Th₁-Th₂ să conducă în contratimp. Această condiție este asigurată, întrucât, datorită alimentării duble, semnalul dreptunghiular generat de CI 1 are alternanțe pozitive și negative. La alternanțele pozitive T₁ conduce, iar T₂ nu conduce. La alternanțele negative T₁ nu conduce, în schimb, conduce T₂. În acest fel, se asigură funcționarea în contratimp a tiristoarelor.

Motorul sincron este conectat între anozii celor două tiristoare.

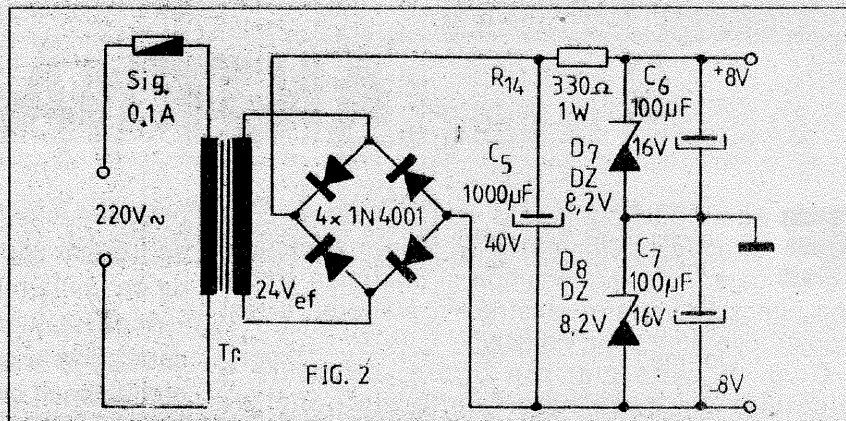


În vederea obținerii unui semnal sinusoidal din semnal dreptunghiular, trebuie intercalată o capacitate în paralel pe inductanța motorului (condensatorul C_3 de 150 nF) pentru realizarea unui circuit rezonant pe 50 Hz.

Menționăm că rezistoarele R_{12} , R_{13} și condensatorul C_3 sunt date în schemă cu valori informative; valorile finale trebuie corelate cu motorul sincron folosit. Această operație se face cel mai ușor conectând un osciloscop la bornele motorului. Ajustând valoarea lui C_3 , se reglează forma semnalului, iar cu R_{12} - R_{13} tensiunea necesară motorului și se limitează totodată, curentul maxim suportat de tiristoare.

Reglajul se poate realiza și fără osciloscop, operație este însă mult mai anevoioasă.

Alimentarea montajului trebuie asigurată dintr-o sursă stabilizată, conform figurii 2. Totodată se face răcordarea la rețea, conform indicațiilor din cele două scheme. Se



recomandă folosirea unui filtru pentru evitarea introducerii în rețea a paraziților generație de tiristoare.

Motoarele sincron funcționează și la o tensiune mai mică decât cea nominală, având forță suficientă pentru antrenarea mecanismului de ceas. Reglajul final se efectuează cu ceasul conecat la generator. Rotind axul potențimetrului P_1 , se schimbă frecvența generată,

respectiv reglajul final de precizie al ceasului. Cu un frecvențmetru, această operație se face într-un timp foarte scurt. Prin tatonări, reglajul durează câteva zile, corectându-se diferențele de timp în decurs de 24 de ore.

Folosind generatorul descris, eroarea ceasului, la o diferență a temperaturii ambiante de $\pm 6^\circ\text{C}$, va fi cel mult de 30 secunde în 24 de ore.

REVISTA REVISTELOR

ALARMĂ

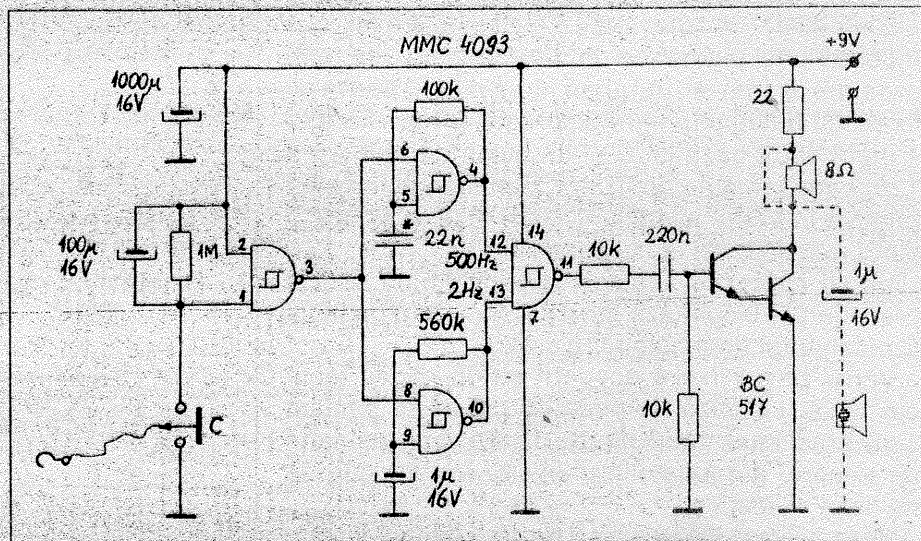
din Radiotehnika EvKönyve 1994
de prof. Györfi-Deák György,
Jibou

Cu un circuit CMOS MMC 4093 (sau altul echivalent, care conține patru porți NAND trigger Schmitt) putem realiza un circuit de alarmare portabil, alimentat de la o baterie 6F22 de 9V, foarte util pentru paza bunurilor în timpul călătoriilor sau excursiilor. La închiderea contactului C, intrarea 1 a primei porți este pusă la masă și menținută un timp determinat de circuitul R1C1. Ca urmare, ieșirea porții trece și este menținută o vreme (pentru valorile date, cca. 1-2 min.) în starea logică 1 și sunt activate oscilatoarele realizate cu următoarele două porți: unul de 500 Hz, iar celălalt de 2 Hz. Semnalele sunt mixate și transmise tranzistorului Darlington BC 517, care le

amplifică și le redă în difuzorul D cu impedanța de 8 ohmi.

În cazul în care dispuneți de o capsulă piezoelectrică, condensatorul C_2 (22nF) va fi

înlocuit cu unul cu o valoare cuprinsă între 2,2 și 4,7 nF (corespunzătoare frecvenței de rezonanță a membranei, care este între 2 și 4 kHz).



ANTENĂ

Examinând posibilele alternative de construcție și eliminând pe cele mai complicate, cele mai scumpe și mai puțin sigure din punct de vedere constructiv, alegerea a fost construcția unui pilon ridicabil.

Cum se vede clar din figură, structura e alcătuită din două tuburi unite din punct de vedere telescopic (A + B) în posibilitatea de a fi rotite față de un pilon fixat (al treilea, C) în teren cu ajutorul unei fundații din ciment.

Un colier sigur, pentru că e dotat cu un sistem de frânare eficientă și robust, permite mișcarea, coborâre și ridicarea pilonelor A + B ale structurii mobile.

Pentru construcție sunt deci utilizate trei tuburi de secțiune pătrată, fiecare de câte 6 metri lungime, din care două au respectiv laturile de câte 70 și 80 mm - grosime perete 3 mm iar cel de-al treilea (c), constituind soclul laturile au 80 mm grosime 4 mm. Aceste materiale sunt ușor de procurat la orice depozit care vinde materiale de construcție, laminate din fier, la un preț accesibil. Pentru a imobiliza pilonul C, baza sistemului în teren, e necesar să se facă o groapă de circa 1,5 metri, în care se plasează perfect vertical pilonul C, pe centru și apoi se toarnă ciment și se umple cu amestec de ciment și nisip, pietriș, până la suprafață, pentru rigidizare.

Pentru a oferi și mai bună stabilitate fundației, în groapă, înaintea turnării betonului, se plasează o armătură din sârmă groasă de fier. Pilonul A e introdus în B pentru o lungime de 50 cm și fixarea se asigură cu ajutorul a două buloane robuste. Pentru acoperirea fisurilor contra umezelii, se plasează clei de silicon.

Un colier în formă de „U” se obține prin îndoirea unei platbande de fier - lărgime 120 mm, grosime 8 mm și lungime 600 mm, sudată și fixată cu buloane pentru siguranță și mai mare la 4 metri de la baza lui C și un bulon de oțel (24 x 120) care servește de fixator, permițând mișcarea rotativă în vârful pilonului C care iese la circa 4,5 metri respectiv de la nivelul solului.

Un alt colier, cu aceleași dimensiuni ca și cele precedente, blochează structura A + B la baza lui C cu ajutorul unui bulon (16 x 120)

Vârful bazei fixe e acoperit cu un capac făcut din tablă. La bază, la circa 45 cm de la pământ sunt practicate găuri pentru fixare, prin buloane de trecere, a scripetelui, numărul lor depinde de modelul utilizat.

Baza lui A și B e închisă de un căpăcel similar

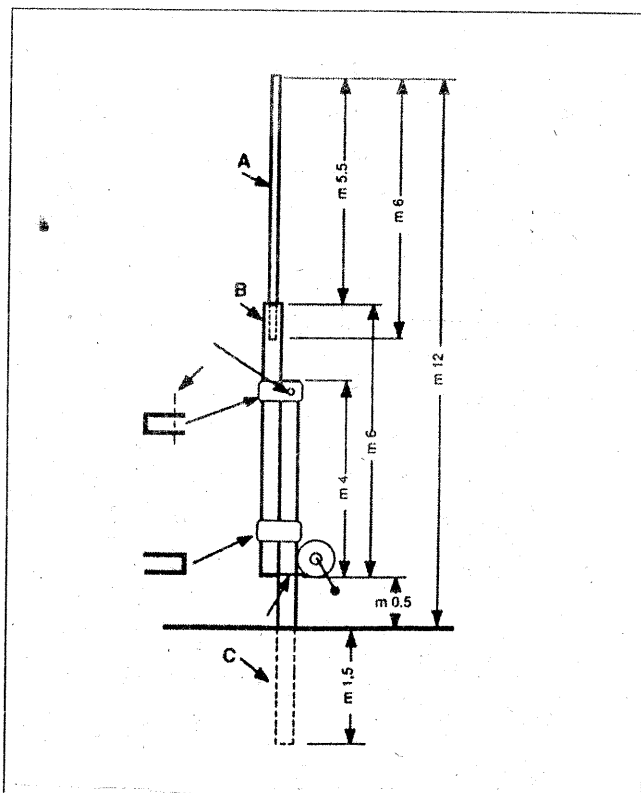
precedentului la care e sudată o scoabă, pe care se fixează capătul funiei de oțel (cablului de oțel) de pe tamburul scripetelui.

Această lucrare se face spre sfârșit, avantaj care permite să se utilizeze un cablu torsedat de oțel obișnuit de 7 mm grosime, bineînțeles zincet, care menține nealterată eficiența în timp.

Pentru a feri structura de coroziune, tot materialul trebuie vopsit cu un strat de produs antirugină și apoi cu două straturi de vopsea email.

Sfătuim că nu e totuși indispensabilă, sistemul de contravânt, cu ajutorul unui suport colier formă patrată, ușor de făcut, de care se fixează prin inelușe, cable de oțel, care împiedică oscilația excesivă a pilonului în zone excesiv de vântoase.

Construcția e ridicată la circa 12 metri față de sol și permite să înalțe cu suficientă siguranță o antenă pe trei (canale) benzi de HF și un mic pilon suplimentar de dimensiuni modeste pentru V-UHF. Cu tuburi de dimensiuni mai mari și de secțiune mai mare, care produc de altfel dificultăți în toate fazele de fabricare, se pot realiza sisteme care pot susține un parc de antene mai solid.



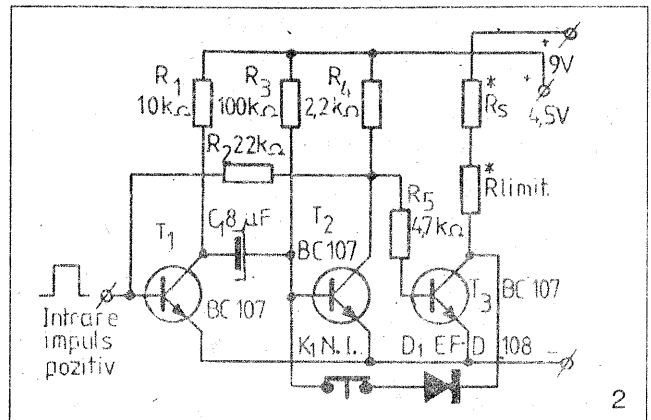
DISPOZITIV DE COMANDĂ CU AUTOMENȚINERE

Radu Ionescu

Montajele prezentate pot fi folosite în bucle de automatizare, telecomandă, miniautomatizări, sisteme de avertizare sau în aparate electronice de divertisment.

Urmărind schema din figura 1, se observă că la aplicarea tensiunii de alimentare tranzistorul T_1 conduce datorită polarizării bazei prin R_1 . Tranzistorul fiind npn, pe emitor este alimentat cu o tensiune de polaritate negativă, iar pe colector cu o tensiune pozitivă. În stare de conducție însă, colectorul va avea o tensiune aproape egală cu cea de la emitor. Datorită rezistenței joncțiunilor, tensiunea va fi de polaritate pozitivă, dar foarte mică (sub 1 V). Baza lui T_2 nefiind polarizată corespunzător, tranzistorul T_2 nu conduce. Colectorul lui T_2 va fi la potențialul liniei pozitive de alimentare, iar prin sarcină (R_s) nu trece curent. În această situație, dioda D_1 este polarizată invers și nu conduce. La apăsarea butonului de comandă K_1 , baza lui T_1 se conectează la emitor, respectiv la linia de alimentare de polaritate negativă. Din acest motiv tranzistorul nu conduce, trecerea în această stare se face brusc, cu o viteză extrem de mare. Prin rezistențele R_2 - R_3 se polarizează baza lui T_2 , care intră în conducție, circuitul de alimentare a sarcinii (R_s) fiind astfel asigurat prin trecerea unui curent corespunzător. Rezistența de limitare a curentului (*R limită) este înseriată în circuit în cazul folosirii montajului la aparate care au la intrarea alimentării un condensator electrolitic de valoare mare. O valoare de aproximativ 47 Ω , de obicei, rezolvă problema saltului de curent care ar putea distruge tranzistorul T_2 . Se recomandă folosirea unui tranzistor cu o putere corespunzătoare sarcinii, iar rezistența de limitare se va calcula în raport de natura sarcinii. La conectarea unei sarcini pur rezistive se poate omite rezistența la limitare.

Comanda dată prin butonul K_1 se automenține și după încetarea apăsării butonului întrucât dioda D_1



este polarizată în conducție, iar datorită închiderii circuitului colector T_2 - baza T_1 montajul rămâne în stare activă.

Pentru îndeplinirea condițiilor de funcționare a circuitului de autoblocare, dioda D_1 trebuie să fie cu germaniu, iar T_1 cu siliciu.

revenirea schemei în stare de repaus se obține acționând K_2 , care prin apăsare întrerupe circuitul de automenținere. Tranzistorul T_1 va fi din nou polarizat în conducție.

Ciclul se poate repeta prin apăsarea butoanelor corespunzătoare. Condensatorul C_1 are rolul de asigurare a stării de repaus a montajului la cuplarea alimentării. Dacă se omite acest condensator, la cuplarea alimentării, uneori, poate intra în conducție tranzistorul T_2 , respectiv se alimentează sarcina fără comandă de pornire. În majoritatea cazurilor acest aspect nu este de dorit.

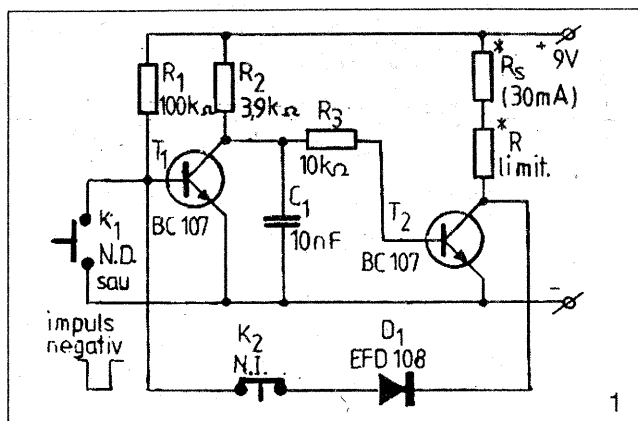
În locul butonului K_1 , comanda se poate efectua electronic, introducând pe baza lui T_1 un impuls de polaritate negativă.

Analizând schema din figura 2, se poate vedea că tranzistoarele T_1 - T_2 cu piesle aferente formează un circuit de multivibrator monostabil, iar T_2 și T_3 un circuit de comandă cu automenținere. Se remarcă re folosirea lui T_2 pentru ambele funcții. Pentru a comanda acționarea dispozitivului, pe baza lui T_1 , se introduce un impuls pozitiv. revenirea în poziția de repaus se obține prin apăsarea butonului de revenire K_1 .

Starea de conducție a tranzistoarelor în repaus se prezintă astfel: T_1 nu conduce, T_2 conduce și T_3 nu conduce. Condensatorul C_1 se încarcă aproximativ la tensiunea liniei de alimentare de 4,5 V. Tensiunea va fi cea mai mică, datorită căderii de tensiune pe joncțiunea B-E a lui T_2 .

Dacă se introduce un impuls pozitiv pe baza lui T_1 , acesta intră în conducție, colectorul lui T_1 va fi nega-

(Continuare în pag. 35)



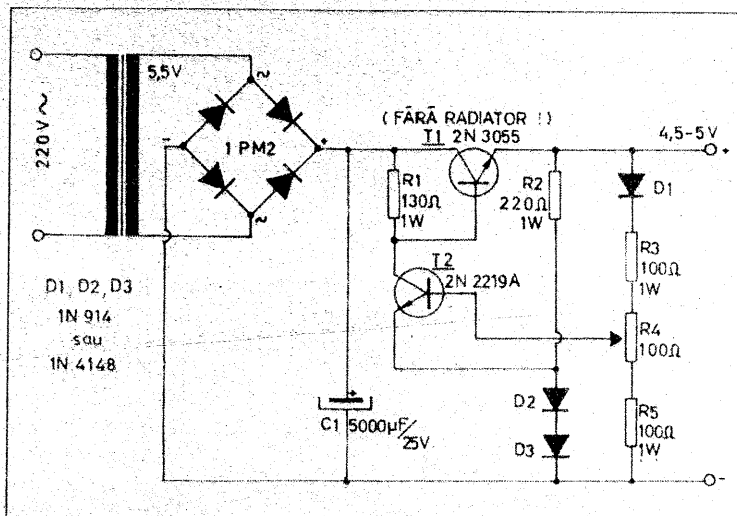
ZAR ELECTRONIC

M. Vörnicu

Prezentul montaj este compus din două circuite integrate logice, ambele de fabricație românească: CDB 490 E - numărător zecimal și CDB 404 E - inversor hexuplu cu colector în gol). Numărătorul zecimal CDB 490 E a fost făcut să numere numai până la 6 prin conectarea pinilor 12 și 8 la intrările de RESET (aducerea la starea inițială) 6 și 7. În acest caz, dacă pe intrările de RESET avem 1 logic, numărătorul este adus la starea inițială, de unde reîncepe ciclul celor șase stări (numărarea de la 1 la 6).

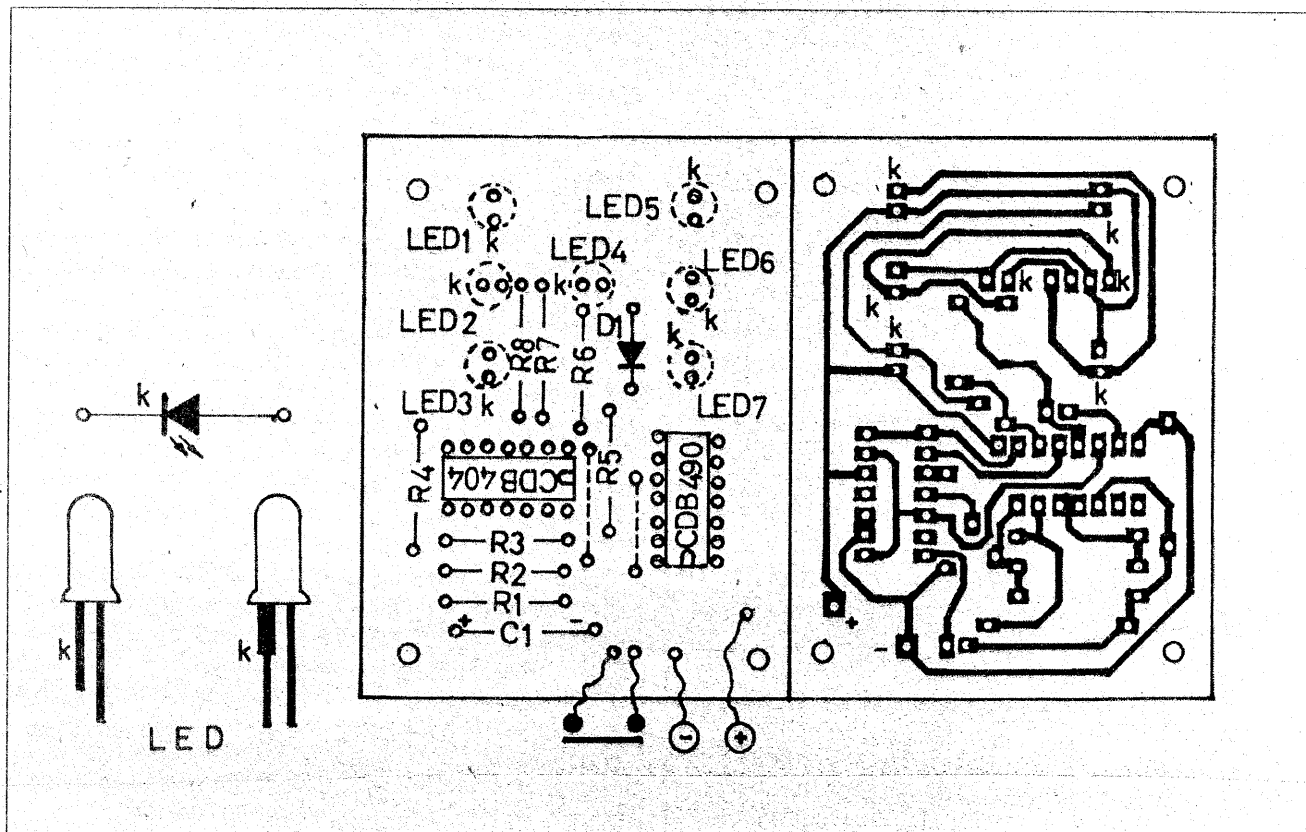
Inversorul hexuplu CDB 404 E (sau CDB 405 E) îndeplinește funcția de oscilator prin inversoarele cuplate la pinii 10-11 și 12-13 și rezistențele R_1 - R_4 , precum și condensatorul C_1 , iar inversoarele de la pinii 1-2, 3-4 și 5-6, ca și dioda D1 servesc la decodificarea stărilor numărătorului CDB 490 E în vederea afișării punctelor de pe zar materializate prin LED-urile 1-7.

Condensatorul C_1 trebuie să fie electrolitic (atenție la montare!) și cu valoarea de 1-3 μF . Dacă se mărește capacitatea condensatorului (de exemplu la 100-200 μF), numărarea se face cu frecvență redusă, așa încât se poate ușor urmări afișajul cât timp întrerupătorul este cuplat. La va-



loarea de 1-3 μF , frecvența de numărare crește considerabil și nu se poate aprecia cât timp trebuie menținut închis contactul întrerupătorului pentru a afișa un număr dorit de puncte; în acest caz, afișajul devine un proces aleator.

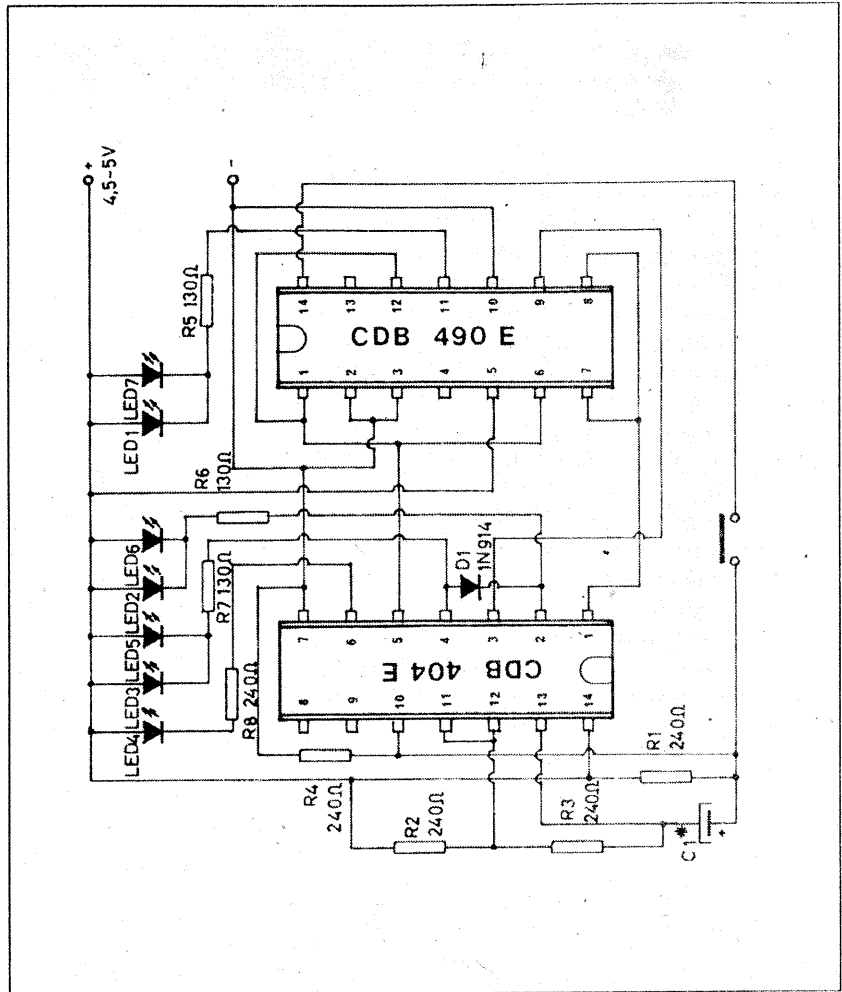
Întrerupătorul cuplează prin apăsare și revine singur la poziția de repaus când este lăsat liber. Dacă zarul se confecționează cu două montaje identice, întrerupătorul trebuie să cupleze separat



fiecare montaj, deci va trebui să aibă patru borne (2x2). În acest caz, condensatoarele C_1 vor trebui să aibă valori apropiate, dar nu identice (de exemplu, unul cu valoarea $2,2 \mu\text{F}$, iar celălalt $3,3 \mu\text{F}$), pentru a păstra procesul aleator și la afișarea valorilor duble.

În ceea ce privește montarea LED-urilor, atragem atenția asupra respectării polarității acestora. În figură este marcat catodul (polul -) cu litera k. La LED-urile de fabricație mai veche, terminalele sunt inegale ca lungime; piciorul mai scurt este catodul (k); la cele de fabricație mai recentă, catodul este marcat printr-un picior mai lat la bază. În schema pozării pieselor există și două punți (din sârmă) marcate cu linii punctate.

Alimentarea se poate face la maximum 5 V, de exemplu de la o baterie de 4,5 V; dat fiind faptul că montajul consumă circa $300 \mu\text{A}$ (în varianta cu două zaruri), bateria se va epuiza însă destul de repede. S-a indicat și un montaj de alimentare de la rețea, realizat cu un transformator de sonerie (secundarul se scoate de la 5 V și nu de la 8 V).



(Urmare din pag. 33)

tiv, iar baza lui T_2 prin C_1 , tot negativă. Din această cauză, T_2 nu conduce, iar T_3 intră în conducție (datorită celor arătate la explicarea funcționării schemei din fig. 1) Dacă tranzistorul T_2 nu conduce, pe colectorul lui apare o tensiune de polaritate pozitivă, care, prin rezistența T_2 , polarizează pozitiv baza lui T_1 , accelerând intrarea acestuia în conducție.

Acest aspect, numit amplificare cumulativă, determină caracteristica multivibratoarelor monostabile de sensibilitate și trecerea extrem de rapidă din starea de repaus în starea de conducție. Condensatorul C_1 începe să se descarce prin R_3 . Dacă se omite legătura de automenținere între colectorul lui T_3 prin D_1 la baza lui T_2 , atunci dispozitivul ar reveni singur în starea de repaus după o temporizare cu o durată dată de constanta de timp a valorii C_1 - R_3 , datorită faptului că după acest interval tranzistorul T_2 intră din nou în conducție.

Introducându-se circuitul de automenținere, dispozitivul rămâne într-o stare stabilă de acționare până la apăsarea butonului de revenire K_1 . Timpul de revenire la apăsarea butonului K_1 nu mai este așa de brusc cum s-a menționat la analiza schemei din figura 1, datorită timpului necesar de descărcare a

condensatorului C_1 , cu valorile date. Această temporizare va fi de aproximativ o secundă. Dacă se scade valoarea lui C_1 , timpul se scurtează; măbind-o, se lungeste.

De remarcat că se poate introduce o întârziere și la cuplarea rezistenței de sarcină, dacă aparatul care se conectează ca sarcină are în circuitul de alimentare un condensator de valoare mare.

S-a omis condensatorul de 10 nF din circuitul de colector al lui T_2 , întrucât, la conectarea alimentării montajului din figura 2, va intra totdeauna în poziția de repaus, chiar dacă la început, uneori pentru un interval foarte scurt, trece în poziția de acționare.

Sursa de alimentare de 4,5 V s-a introdus pentru a nu depăși tensiunea inversă maximă admisă pentru joncțiunea B-E a tranzistorului T_2 (6 V la BC 107), când T_1 conduce, iar baza lui T_2 primește o tensiune negativă de la condensatorul C_1 .

Tranzistoarele T_1 - T_2 pot fi alimentate și cu 5 V. În acest caz, dispozitivul va fi compatibil cu circuitele logice realizate cu circuite integrate. Menționăm că analiza detaliată a fost făcut în scopul adaptării schemelor la cerințele constructorilor amatori.

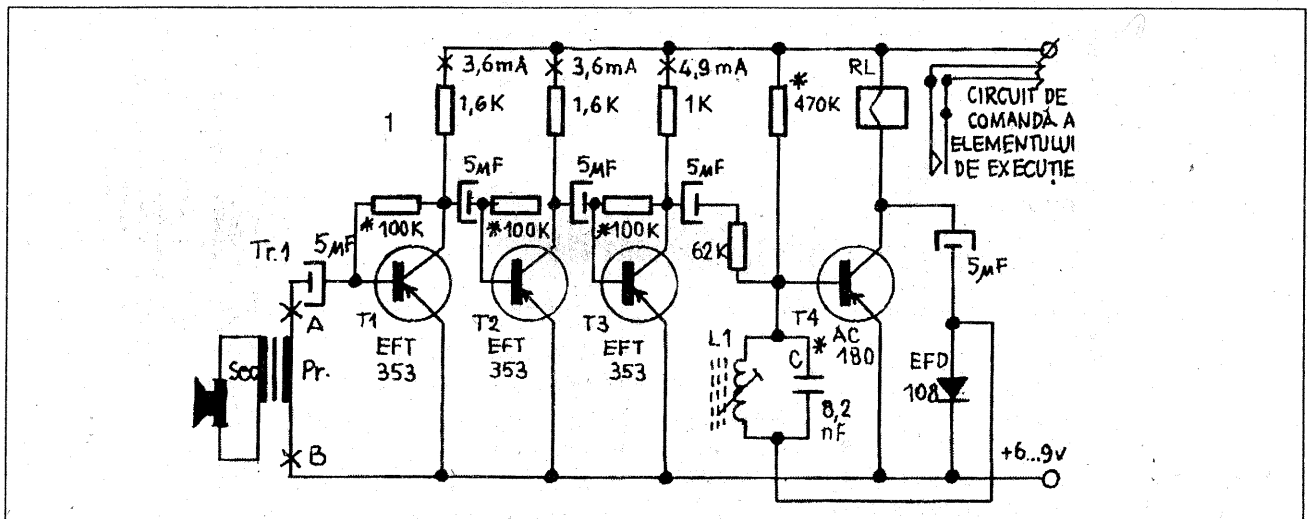
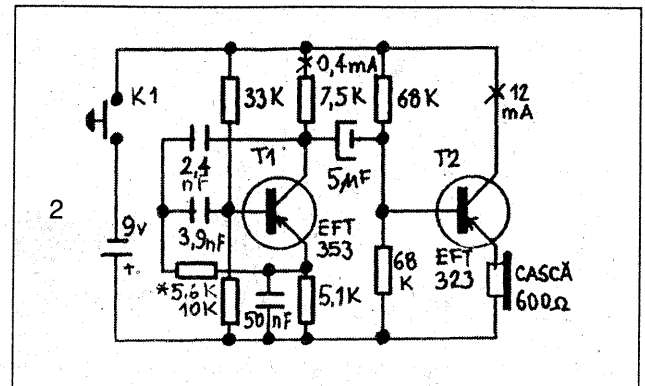
TELECOMANDĂ ACUSTICĂ

I. Radu

Mijlocul folosit pentru transmiterea comenzilor la distanță este în domeniul acustic prelucrat cu aparate electronice.

În schema din figura 1 prezentăm «receptorul», care permite recepționarea undelor sonore și transformarea lor într-un semnal necesar elementelor de execuție. Schema are particularitatea de a selecta numai o anumită frecvență de răspuns la care a fost acordat montajul, pentru a evita influența zgomotelor perturbatoare. Analizând schema, se poate vedea că tranzistoarele T₁-T₂-T₃ formează un preamplificator simplu cu emitorul la masă. Rezistoarele de 100 kΩ (indicate de asterisc) vor avea o valoare în raport de tranzistoarele folosite. Tranzistorul T₄ are însă o particularitate. În afară de faptul că este folosit la comandarea releului (RL), polarizarea bazei este asigurată de un divizor for-

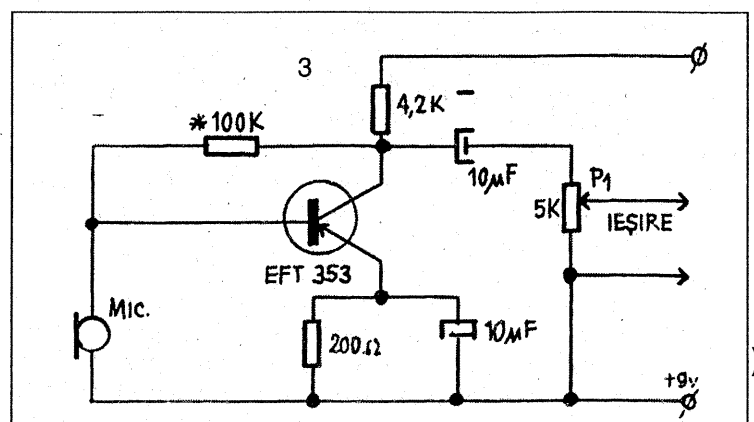
televizoarele «Venus», «Miraj». Bobina este concepută inițial pentru un circuit acordat la aproximativ 15 kHz, însă - folosind un condensator cu o



mat din rezistor (470 kΩ) și un circuit acordat L-C. Se cunoaște că un circuit acordat L-C cu elementele conectate în paralel are proprietatea de a avea o reactanță mare la frecvența de rezonanță a circuitului. La alte frecvențe reactanța este mică. Datorită circuitului acordat, tranzistorul T₄ nu conduce dacă la intrarea amplificatorului se introduce un semnal diferit de frecvența de rezonanță.

În cazul introducerii însă a unui semnal care are o frecvență egală cu frecvența de rezonanță a circuitului L-C, tranzistorul T₄ conduce și acționează releul (RL), respectiv comandarea elementelor de execuție. Pentru L₁ se poate folosi bobina de la oscilatorul de linii folosită la

capacitate mai mare decât în schema inițială - circuitul se poate acorda ușor la o frecvență în jur



de 5 kHz. Condensatorul C este indicat în figura 1 cu o valoare apropiată scopului urmărit. Dacă montajul funcționează la această frecvență, amatorii mai experimentați vor putea trece la modificări în vederea funcționării aparatului în ultrasunete. Dacă C va fi de 1 nF, rezonanța circuitului va fi în acest caz de aproximativ 18 kHz.

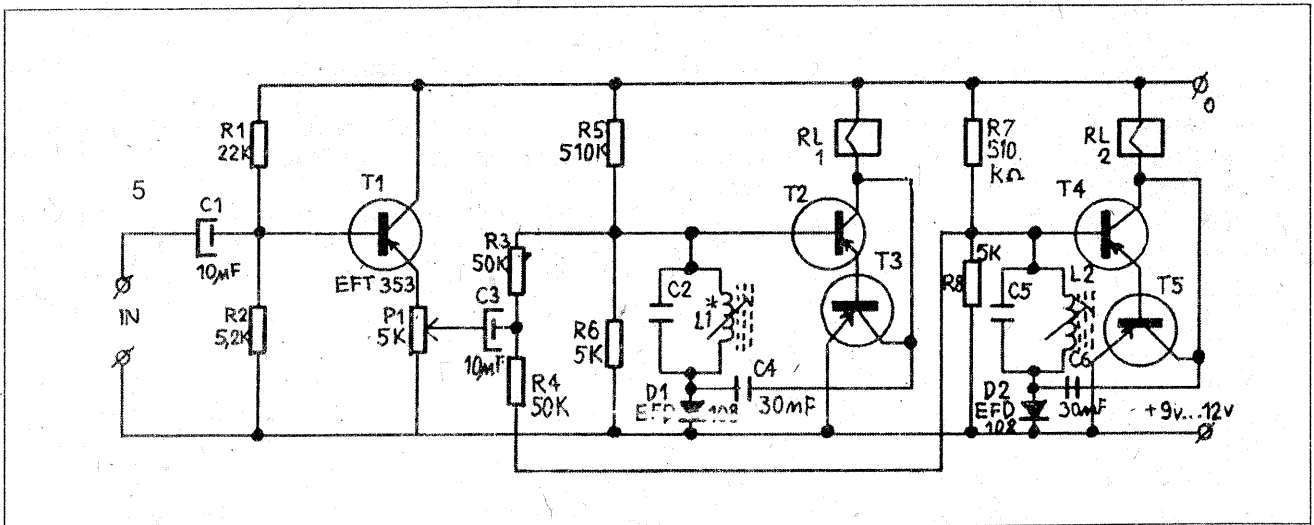
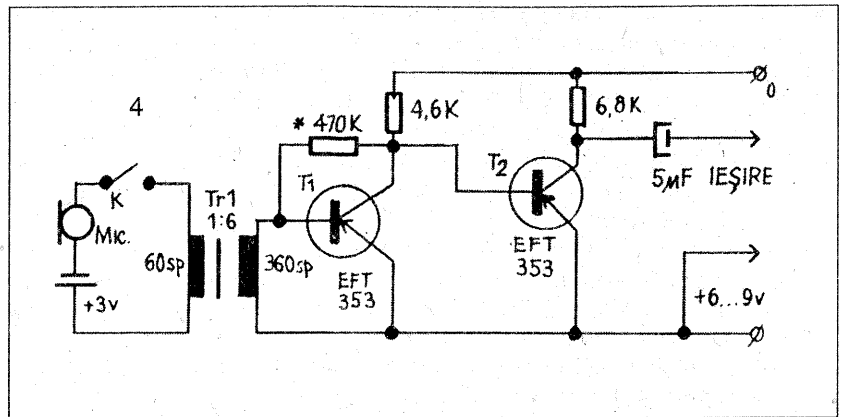
În figura 2 redăm un generator de ton pentru 5 kHz care permite generarea semnalului acustic de comandă.

Circuitul acordat din figura 1 și frecvența de comandă generată trebuie corelate și acordate exact. În locul căștii de 600 Ω indicată în figura 2 se poate utiliza un transformator de ieșire la care se conectează un difuzor obișnuit. În acest caz, vor fi necesare unele mici modificări în circuitul tranzistorului T₂. Dacă semnalul se culege de la condensatorul electrolitic de 5 μF și se introduce într-un amplificator audio de putere, semnalul de comandă va fi

excesive, deoarece granulele de grafit ale microfonului se sudează și microfonul devine inutilizabil. Se recomandă folosirea în poziția verticală a microfonului cu cărbune.

În figura 5 redăm schema unui receptor cu două circuite acordate pe frecvențe diferite. În acest caz, există posibilități multiple de realizare a unei telecomenzi mai complexe.

Pentru amatorii care vor să încerce telecomenzi cu ultrasunete menționăm că o categorie de difu-



mai puternic și poate fi utilizat la distanță mai mare. Detectarea sunetelor la receptorul prezentat în figura 1 s-a realizat cu ajutorul unui difuzor folosit ca microfon. Transformatorul de adaptare Tr. 1 va avea un raport între înfășurări de aproximativ 1:10.

În figura 3 este redat un preamplificator pentru un microfon cu cristal, iar în figura 4 un preamplificator pentru un microfon cu cărbune. Întrerupătorul K se închide numai la recepție, consumul microfonului cu cărbune fiind destul de mare. Transformatorul Tr. 1, în caz de nevoie, poate fi înlocuit cu un transformator de ieșire folosit la aparatele de radio (în caz extrem, chiar cu un transformator de sonerie). Tensiunea de alimentare a microfonului va fi corelată cu un transformator utilizat, însă nu se vor folosi tensiuni

zoare (3 W), care se găsesc în comerț, concepute a fi folosite la frecvențe înalte, pot reda și ultrasunete (în jur de 18 kHz), iar microfoanele cu cristal pot recepționa, în general, și această frecvență.

Recomandăm folosirea unui voltmetru electronic la reglarea puterii amplificatorului de ultrasunete, întrucât sunetele generate nu mai sunt auzite cu urechea umană și se poate depăși ușor puterea maximă pentru care este conceput difuzorul.

Menționăm că realizarea schemelor poate fi recomandată constructorilor amatori care au cel puțin cunoștințe la un nivel mediu și o oarecare experiență practică. Experimentarea cu ultrasunete necesită o pregătire avansată, complexitatea și precizia execuțiilor fiind mai pretentioase.

ADAPTOR PENTRU ANTENELE ALIMENTATE CU FIDER COAXIAL

Iulian Popovici, Y07DJ - Caracal

Acest dispozitiv a fost creat experimental în ideea de a putea adapta rapid și eficient cablul coaxial de 52 și 75 Ω la filtrul Π al transceiverului sau al amplificatorului liniar de putere.

S-a observat că aproape niciodată transferul de radio-frecvență între filtrul Π și cablul coaxial nu se face optim, de aceea neadaptările sunt mari, ducând la pierderi enorme de energie. Uneori se taie din cablul coaxial, în felul acesta „adaptându-l” oarecum, dar pentru un spectru redus de frecvență. Alteori se folosesc dispozitive cum ar fi: transmachi-uri, „Z”-machi-uri și mai modern „antena tunver”, dar toate acestea sunt dispozitive masive, greoaie în manevrări. Dispozitivul aici prezentat înlătură toate inconvenientele, este ușor de construit, foarte simplu în manevrare, foarte eficient și în același timp ieftin. Experimentul a fost făcut cu antenele de tipul: deltaloop; FD4; dipol simetric etc. cu puteri între 40 ÷ 400 W, între 3,5 ÷ 30 MHz.

Conform schemei este nevoie de un tor de ferită de IF cu diametrul interior de 50 ÷ 60 mm capabil să lucreze în frecvență până la 40 MHz.

Cu trei conductori din cupru izolați cu polivinil, fiecare cu grosimea de 1,5 mm, ușor torsadați, se bobinează nouă spire egal distribuite pe toată lungimea tonului și se realizează conexiunile care se văd pe schemă. Se realizează o cutie din tablă de aluminiu aproximativ cu următoarele dimensiuni: 100/80/60 mm la capetele căreia se montează

mufele pentru antenă și transceiver, iar montajul se face direct în aer între cele 2 mufe.

Pe unul din pereții laterali se scoate axul condensatorului variabil și becul de 6 V/0,02 A (de centrală telefonică). Astfel, dispozitivul este gata; se mufează antena și transceiverul și se trece într-o bandă oarecare de lucru.

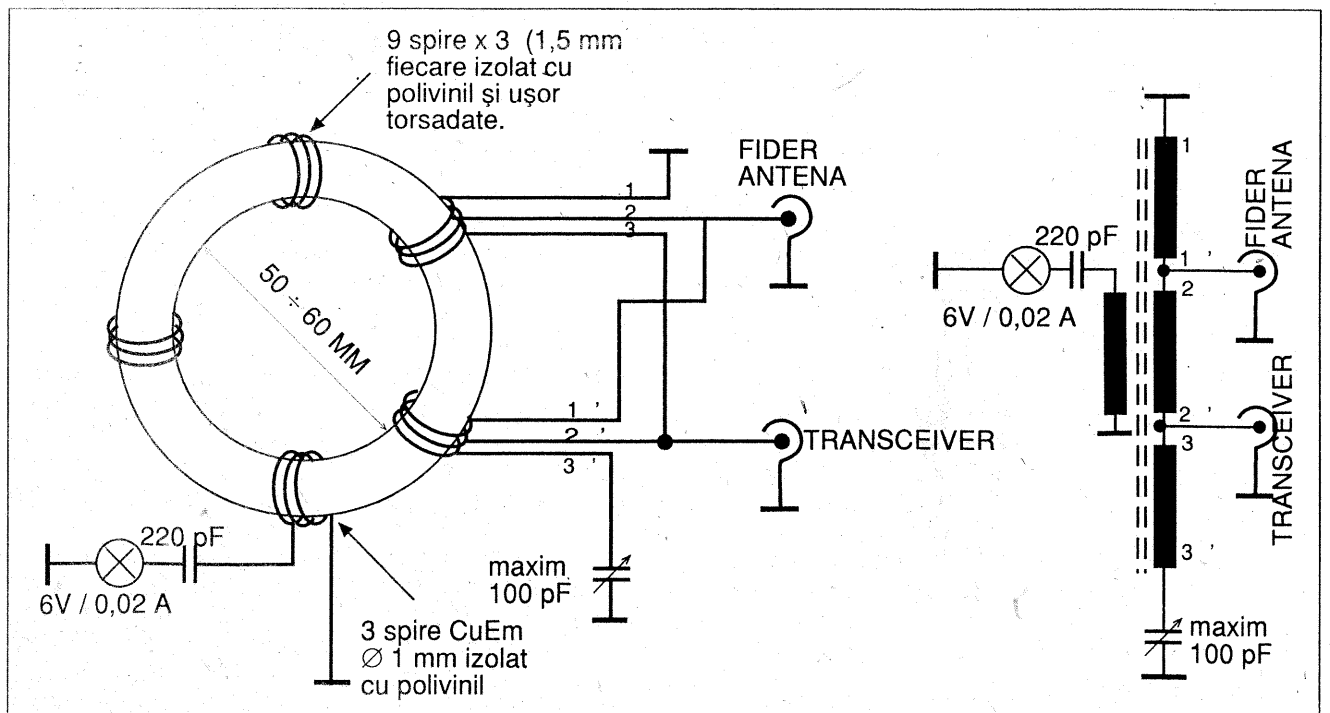
Cuplând aparatul pe emisie vom observa că foarte rapid vom putea acorda filtrul Π, iar în acel moment becul atașat dispozitivului se va aprinde; o ușoară manevră a condensatorului variabil din dispozitiv va reajusta acordul în special în benzile de 14, 21, 24, 28 MHz, unde acest condensator variabil este deosebit de util.

Putem atașa și un SWR - metru după acest dispozitiv pentru a ne putea convinge de rezultate, după care nu mai este nevoie de el. Punctul de acord este foarte critic, iar transferul de radiofrecvență în acel punct este maxim.

Acest dispozitiv a fost încercat și pentru antene alimentate cu fider bifilar de 300 sau 600 Ω, iar rezultatele sunt foarte bune. Cei care doresc detalii mă pot contacta în tradic sau telefonic la M. 049/51.18.21.

Atrag atenția că prin simpla publicare în revista „Tehnum” a acestui dispozitiv se constituie dreptul de autor cu toate consecințele ce decurg din acest lucru.

Vă urez succes!



STABILIZATOR DE TENSIUNE ÎN COMUTAȚIE

Andi Cărcotă, Bârlad

Spre deosebire de stabilizatoarele de tensiune liniare, cele în comutație sunt mult mai avantajoase din punct de vedere al randamentului de folosire a energiei, ceea ce dă posibilitatea realizării unor montaje mai compacte, de gabarit redus, prin eliminarea radiatoarelor de dimensiuni mari.

Stabilizatorul prezentat, de concepție proprie, are următoarele caracteristici principale:

- tensiunea de intrare: 18-26 Vef.
- tensiunea stabilizată la ieșire:
 - I tipic 2,25÷6,75 V (reglabilă).
 - II tipic 5÷15 V.
- nivelul tensiunii alternative la ieșire:
 - tipic 6 mV.
 - 10 mV la sarcină maximă.
- curent maxim la ieșire: 1 A.
- protejat la suprasarcină și scurtcircuit.

MOD DE FUNCȚIONARE

Amplificatorul diferențial integrat monolitic ce intră în componența IC β A723 lucrează ca un compensator cu histerezis datorită reacției prin R1, R4. El compară permanent o fracțiune din tensiunea de ieșire (divizată prin P1, R14) cu o tensiune de referință stabilă obținută prin divizarea convenabilă, cu grupul R5, R2, R3 a tensiunii de referință obținută la pinul 6 al IC. Prin acționarea comutatorului K se modifică valoarea tensiunii de referință aplicată la intrarea comparatorului, obținându-se astfel cele două game de tensiuni la ieșire.

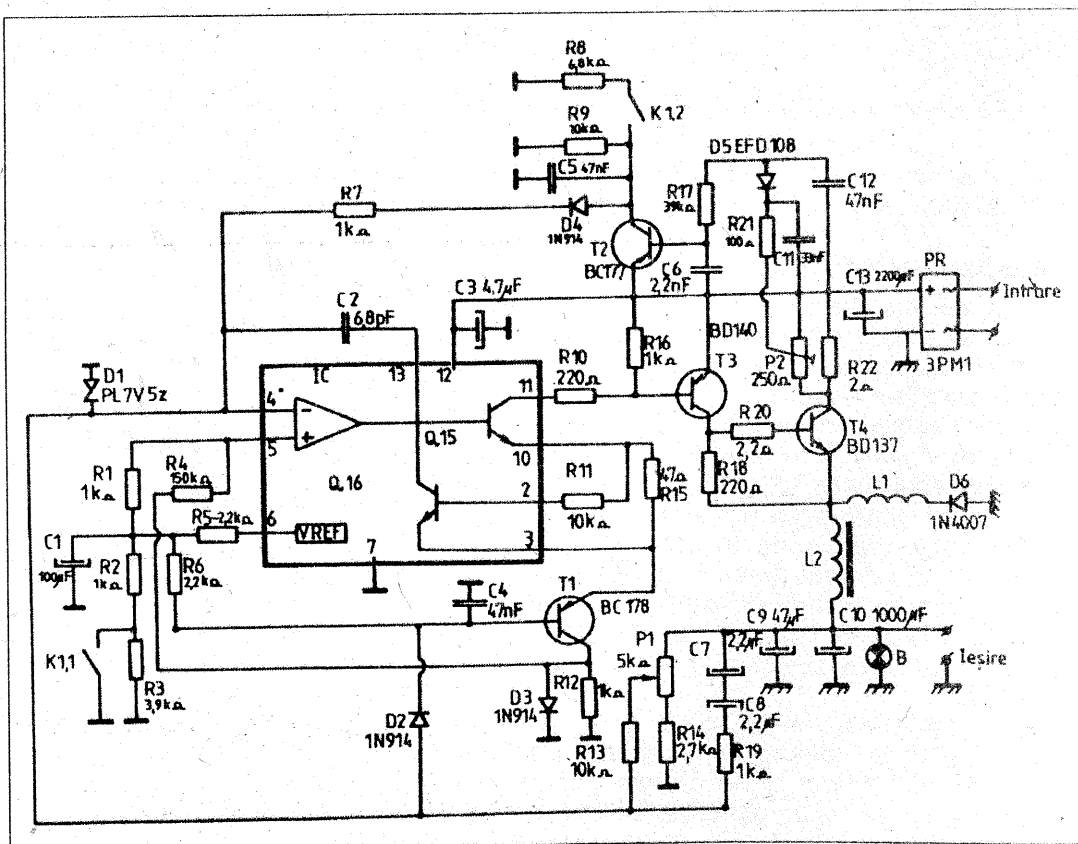
Când tensiunea la ieșire scade față de nivelul de referință cu o valoare mai mare decât histerezisul, comparatorul trece în starea „sus” și Q15 se deschide. Curentul prin Q15 este limitat de Q16 la o

$$\text{valoare de aproximativ } \frac{V_{SL}}{R15} \approx \frac{0,66 \text{ V}}{47} = 14 \text{ mA}$$

Acest curent comandă comutatorul electronic format din T3-T4 obținându-se trecerea lui T4 către sau în regim de saturație. Curentul prin T4 și L2 crește exponențial, circulând în sarcină și încărcând condensatoarele C9 și C10. Tensiunea de la ieșire crește și comparatorul basculează în starea „jos”, blocându-se astfel T3, implicit T4. Energia înmagazinează în câmpul magnetic al bobinei L2 este cedată sarcinii, prin deschiderea diodei recuperatoare D6. Tensiunea la ieșire începe să scadă și ciclul se repetă.

Condensatorul C2 împiedică auoscilația pe frecvențe ridicate, iar L2 limitează vârfurile de curent prin T4 ce apar la deschiderea sa, datorate timpului de revenire a diodei D6.

Protecția la suprasarcină este realizată de T2 și piesele aferente astfel: la bornele rezistorului R22 se obține o tensiune proporțională cu curentul prin T4.



După o divizare prin P2, tensiunea se aplică joncțiunii B-E a tranzistorului T2; depășirea tensiunii de deschidere duce la intrarea sa în conducție și tensiunea de pe intrarea inversoare a comparatorului crește. Astfel, depășirea valorii curentului maxim admis prin T4 duce la intrarea stabilizatorului în regim de limitare de curent, fără a-i afecta însă funcționarea în comutație.

RECOMANDĂRI CONSTRUCTIVE

Datorită câmpului magnetic produs de L2 și valorile instantanee reidicate ale curenților prin T4, este necesară aplicarea unor reguli precis în proiectarea și execuția cablajului imprimat. Se vor separa, pe cât posibil, traseele prin care circulă curenți de intensitate mai mare de traseele din partea de comandă (β A723 și cele aferente) prin porțiuni de masă. Masa de putere (notată în schemă cu ---) se va realiza prin conectarea tuturor terminalelor corespunzătoare în același punct. Plusul condensatorului C13 se va lega cât mai aproape de capătul lui R22, iar plusul lui C3 lângă pinul 12 al IC.

Bobina L2 se va realiza pe o carcasă și un miez provenit de la transformatoarele de ieșire de la aparatele radio „Albatros”. Se va bobina pe carcasă, până la umplerea completă, cu sârmă $\varnothing = 0,5$ mm CuEm spiră lângă spiră (izolație de hârtie între straturi). Tolele E + I se vor monta separat, cu un întrefier de 0,1 mm. L1 se va realiza „în aer”, având 10 spire sârmă CuEm 1 mm, cu diametrul bobinei de 12 mm și lungimea de 25-30 mm.

Pentru a reduce perturbațiile radioelectrice, este de preferat ca L2 să fie ecranată în tablă de fier cu

grosimea de 1 mm. T4 se va monta (izolat) pe radiator; $S = 15$ cm², tablă de aluminiu 1+2 mm și se va lega de masă.

Lampa telefonică B se va monta obligatoriu; astfel, la tensiuni mici și fără sarcină, nivelul tensiunii alternative la ieșire crește.

PUNERE ÎN FUNCȚIUNE, REGLAJE

Realizat corect, montajul trebuie să funcționeze de la prima încercare. Se va avea grijă ca cursorul lui P2 să se afle către colectorul lui T4. În funcționare, stabilizatorul emite un „țuit” caracteristic, a cărui frecvență variază funcție de tensiunea și curentul la ieșire.

Conectând la ieșire o sarcină care să absoarbă cca 0,1 A, se urmărește ca montajul să nu iasă din oscilație. Dacă aceasta se întâmplă, se mărește puțin valoarea lui C2 (până la maximum 30 pF) sau/și se micșorează raportul $\frac{R4}{R1}$. Cei ce dispun de un osciloscop pot urmări regimul de comutare al lui T4; dacă nu apar oscilații de frecvență ridicată (frecvența de comutare nu trebuie să depășească în nici un caz 20 kHz).

Pentru reglajul tensiunii maxime la ieșire, se va ajusta R14 funcție de toleranța valorii lui P1.

Pentru reglajul curentului de scurtcircuit, se va conecta la ieșire o rezistență de sarcină. Se va crește tensiunea de ieșire și, concomitent, se va ajusta din P2, astfel încât limitarea în curent să apară imediat după 1 A. Limita maximă de curent se păstrează aceeași în ambele game de tensiuni la ieșire.

(urmăre din pagina 16)

se mai poate încerca modificarea valorii rezistenței R34 (27 k Ω) din UC și reluarea tătonărilor.

Observații finale

1. O altă problemă ce poate apare la montarea telecomenzii poate fi „bătăia” redusă a ET, aproximativ 2 m, ceea ce în marea majoritate nu va satisface cerințele beneficiarului. Pentru remedierea acestui neajuns se va înlocui condensatorul C5 (2,2 μ 16 V) aflat între pinul 2 al receptorului telecomenzii echivalent TBA 2800 cu unul de valoare mai mare. După găsirea valorii optime (posibil 10 m pentru o bătăie de 10 μ - vezi [4]), se montează la loc ecranul metalic în care se găsește preamplificatorul de recepție, altfel putând să apară comenzi false datorită perturbațiilor electrice cu nivel mare datorate aspiratoarelor, uscătoarelor de păr etc.

2. Butoanele ET și UC sunt descrise în [2], ele respectând notația standardizată. programarea posturilor se face urmărind întocmai instrucțiunile de reglaj descrise în lucrarea citată mai sus.

3. Tasta SERVICE existentă în ET este folosită numai în cazul reînscriserii memoriei MDA 2062, operație nenenecară în cursul exploatării curente.

4. Pentru conectarea modulului sincroprocesor în modul de lucru monitor (de exemplu surse neprofesionale, videocasetofoane VHS) se poate conecta pinul 8 al modulului la +12 V prin intermediul butonului de întrerupere al difuzorului (ST 701) care poate fi dezactivat.

5. La televizoarele din familia „Cromatic” se poate conecta și firul de TV-AV al TC pinul 12 mufa X2 ce va intra în pinul de comutare TV-AV din acest televizor.

Bibliografie

[1] Funcționarea și depanarea televizoarelor color - ing. M. Bășoiu, ing. M. Gavrilu, ing. G. Pflanzler, Ed. Tehnică 1985.

[2] Funcționarea, reglarea și depanarea televizoarelor Goldstar - ing. M. Silișteanu, ing. V. Necșescu, Ed. ELCO

[3] Circuite integrate liniare. Manual de utilizare vol. II - ing. A. Vătășescu ș.a., Ed. Tehnică 1980.

[4] Microprocesoare de comenzi din receptoarele TV - I. Creangă, Cornel Pui, Ed. Teora seria Electronică nr. 17.

TIR OPTIC DIGITAL

Fiz. Gheorghe Băluță

Montajul reprezintă un joc de tir optic, la care pistolul trimite un tren de impulsuri IR spre o țintă (fotodioda) care sesizează dacă ochirea (orientarea fascicului) a fost corectă.

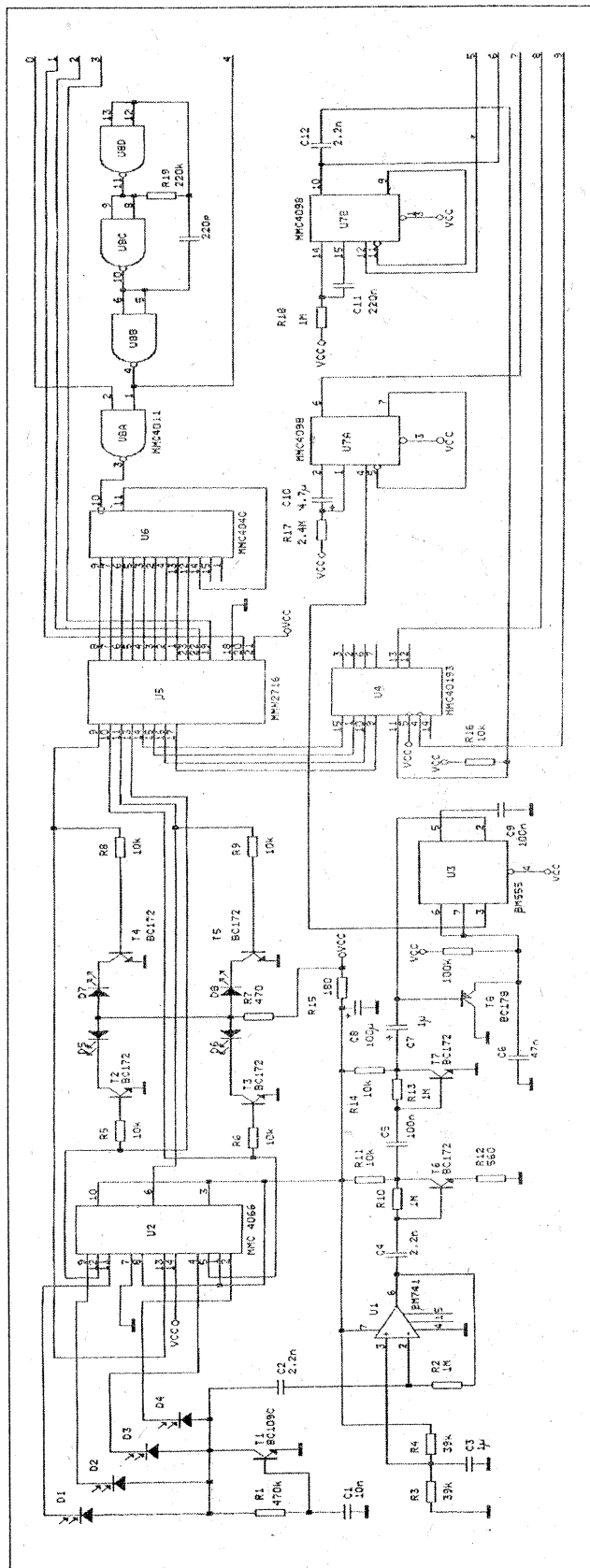
Un „joc” constă în activarea automată, succesivă, într-o ordine aleatoare, a patru „ținte” și așteptarea ca ele să fie „lovite” într-un anumit interval de timp. Fiecărei lovituri reușite i se acordă un punctaj, care este totalizat și afișat. La sfârșitul jocului, dacă au fost lovite două sau mai multe ținte, se acordă ca „premiu” un nou joc, al cărui punctaj va fi însumat cu cel precedent, s.a.m.d. până la totalul de 9 jocuri, când totul se oprește. Timpul acordat pentru ochire se scurtează după 3 și respectiv 6 jocuri, măbind gradul de dificultate.

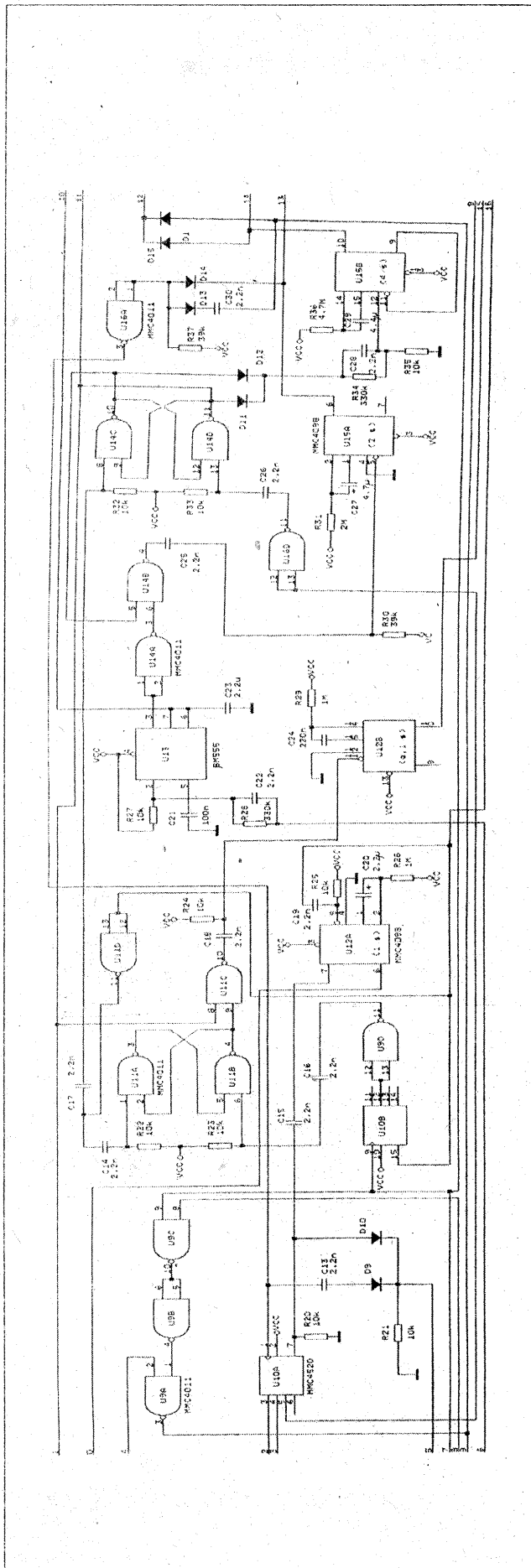
Ținta activă la un moment dat este semnalizată de un LED aprins situat în vecinătatea ei; inițierea manuală a jocului este marcată de un sunet intermitent de 4 secunde; lovirea unei ținte este validată printr-un sunet intermitent de 4 secunde; lovirea unei ținte este validată printr-un sunet intermitent de 2 s; sfârșitul fiecărui joc este însoțit de un fragment de melodie cu durata de 4 s, iar ultimul joc posibil (al 9-lea) este semnalizat optic de un LED.

EMITATORUL

În fig. 1 este dat schema emitatorului. Un monostabil U01 se declanșează la fiecare apăsare pe butonul-trăgaci I și permite funcționarea pentru aproximativ 0,5 secunde a astabilului realizat cu U02. Acesta modulează cu circa 2 kHz curentul prin LED-ul infraroșu care va emite un tren de impulsuri „luminoase” spre receptor.

Pentru a obține o rază de acțiune de câțiva metri și o bună directivitate, radiația IR trebuie focalizată de o lentilă cu diametrul de circa 20 mm și distanța focală de 10-12 cm. Totul se montează în țeava unui pistol-jucărie sau confecționat de amator, suficient de mare pentru a conține electronica și bateria 6F22 de 9 V. Coincidența sistemului de vizare cu direcția în care este orientat fascicul se face prin probe efectuate pe întuneric și înlocuind LED-ul IR cu unul având emisie în spectrul vizibil.





RECEPTORUL

Funcționarea receptorului poate fi înțeleasă urmărind algoritmul din fig. 2 și schema din fig. 3.

1. Apăsarea butonului de START produce:

1.a. Resetarea (aducerea la zero) a contorului de jocuri U20.

1.b. Resetarea contorului de punctaj total U19.

1.c. trecerea basculei

„de joc” U14C-U14D în starea START, în care ieșirea lui U14C este HI iar ieșirea lui U14D este LOW.

1.d. Resetarea contorului de lovituri U10B - numărător binar care se folosește ca senzor pentru minimum două lovituri reușite într-un joc.

1.e. Resetarea basculei de „acordare a premiului” (posibilitatea de a efectua încă un joc dacă la cel precedent s-au lovit cel puțin două ținte). Bascula este realizată cu U11A și U11B, iar starea reset înseamnă că ieșirea lui U11B și HI.

1.f. Startul unui monostabil cu constanta de timp 1 s (U12A).

1.g. Startul contorului U6 (numărător 0-511) care ulterior, prin oprire va determina alegerea întâmplătoare a unei „variante de joc” adică o anumită succesiune a celor 4 ținte și un anumit punctaj acordat pentru fiecare țintă.

2. La rândul său, comanda 1. c. determină declanșarea unui monostabil U15B care, pentru 4 s, provoacă apariția unui semnal sonor intermitent cu această durată. El este produs prin activarea astabilului U17 care alimentează generatorul de melodie U18. În intervalul de 4 s se crează jucătorului posibilitatea deplasării de la țintă la locul de tragere.

3. Pe de altă parte, comanda 1.f produce - după scurgerea timpului de 1 s - următoarele efecte:

3.a. Oprirea aleatoare a contorului de variantă I6 (prin invalidarea porții U8A se întrerupe accesul impulsurilor generate de oscilatorul U8C-U8D de circa 20 kHz în contor). Ca urmare este aleasă o anumită adresă din memoria PROM U5 și din grupul ieșirilor 9, 10, 11, 13 una singură va fi activă (HI).

3. a.1. Fotodiada corespunzătoare ieșirii active este alimentată prin comutatorul electronic U2, deci devine susceptibilă de a primi semnalul infraroșu.

3.a.2. Din grupul de LED-uri D5-D8, cel corespunzător ieșirii HI se aprinde, semnalizând care țintă este activă.

3.a.3. Întreg montajul rămâne în această stare de „așteptare”.

3.b. Este startat monostabilul U7B, care după 0,2 s realizează:

3.b.1. Presetarea contorului de punctaj U4 la o valoare înscrisă în PROM (ieșirile 14, 15, 16, 17), corespunzătoare variantei de joc și țintei activate. Valoarea este aleasă de constructor la scrierea PROM-ului, în domeniul 0-15.

3.b.2. Startarea unui timer (U13) care va limita durata de așteptare la 8, 5 sau 3 secunde în funcție de numărul jocului (prin rezistențele R53, R54, R55).

Din starea de „așteptare” se poate ieși în două moduri:

- prin atingerea țintei cu fasciculul IR (ținta lovită);
- prin scurgerea timpului de așteptare (stop timer U13).

În prima situație fasciculul IR modulat în amplitudine (tren de impulsuri) provoacă apariția unui semnal alternativ la intrarea amplificatorului operațional U1. După amplificarea în acest circuit și în etajele construite cu T6, T7 semnalul este aplicat unui detector de lipsă a impulsurilor (U3). Acesta acționează un monostabil (U7A) cu constanta de timp 2 s. Se produc simultan următoarele:

4.a. Avansul cu o unitate al contorului de ținte lovite U10B.

4.b. Startul contorului de punctaj U4, care numără înapoi, de la valoarea presetată până la 0, impulsurile generate de oscilatorul de 20 kHz care au trecut prin poarta U9A. Stopul la trecerea prin 0 este asigurat prin invalidarea intrării 8 a porții U9C de către ieșirea 13 a contorului U4.

4.c. Același număr de impulsuri este transmis la intrarea 11 a contorului total de punctaj U19, care în timpul jocurilor succesive însumează punctajul acordat pentru țintele lovite. Contorul total U19 este stopat odată cu contorul de punctaj U4 la trecerea prin 0 a celui din urmă.

4.d. Un dunct intermitent se aude în difuzor timp de 2 s. El este generat de U18, alimentat intermitent de astabilul U17.

4.e. La sfârșitul intervalului de 2 s, prin D14, U16A, C13 și D9 monostabilul U5B este declanșat, iar după 0,2 s se efectuează presetarea contorului de punctaj U4 la o nouă valoare (din PROM) și restartarea timerului U13.

4.f. Avansul contorului de ținte lovite U10A (tot prin U16A). Dacă acest contor este în pozițiile 0, 1, 2 sau 3, atunci se apelează o nouă adresă în PROM, care activează o nouă țintă și se revine la starea de așteptare. Dacă U10 atinge valoarea 4, ieșirea 5 este HI și prin inversorul U16D se declanșează trecerea bas-

culei de jocuri în poziția STOP (ieșirea lui U14D în HI și ieșirea lui U14C în LOW).

În acest moment se ia decizia de reluare a jocului sau de iprire automată, în funcție de numărul țintelor lovite, contorizate de U10B.

Dacă numărul de ținte lovite din 4 posibile a fost 0 sau 1, atunci au loc:

5.a. Invalidarea PROM-ului U5 prin aplicarea nivelului HI de la basculă pe pinul 20. Aceasta face ca toate țintele să fie inactive și jocul nu mai poate continua.

5.b. Monostabilul U15B este declanșat prin D11 și timp de 4 s este alimentat continuu generatorul de melodie U18 (prin U16B, U16C), semnalizând sfârșitul jocului din cauza... lipsei de îndemânare.

Dacă numărul de ținte lovite ajunge să fie egal cu 2, atunci ieșirea 12 a lui U10B determină, prin U9D, trecerea basculei de premiere U11A-U11B în starea când ieșirea 4 a lui U11B este HI. Ca urmare, atunci când ieșirea 11 a lui U14D este de asemenea HI, se realizează validarea ambelor intrări ale porții U11C, iar ieșirea 10 a acesteia trece în LOW. Se declanșează monostabilul U12B (0,1 s) care provoacă:

6.a. Reluarea tuturor comenzilor 1.c. ... 1.g. inclusiv, prin dioda D22.

6.b. Avansul contorului de jocuri U20 prin D23. Dacă acesta se află în poziții mai mici, sau egale cu 9, atunci jocul continuă. La pozițiile 3 și 6 se micșorează constanta de timp a timerului, mărind dificultatea. Dacă contorul ajunge la poziția ultimă, el își inhibă intrarea 14 și nu mai poate reveni la zero. Pe de altă parte, prin dioda D21 este împiedicată o nouă comandă de tip 6.a. Așadar jocul se va opri automat. Aprinderea LED-ului D20 semnalizează „ultimul joc”. În continuare, după citirea punctajului total realizat, montajul trebuie restartat manual prin apăsarea butonului START.

DETALII CONSTRUCTIVE

Fotodiodele D1... D4 se vor monta pe un „panou cu ținte” la circa 20 cm distanță una față de alta. Fiecare va fi montată în câte un tub negru de circa 5 mm diametru și 10 mm lungime, care constituie o protecție față de lumina laterală. Legătura cu montajul electronic va fi scurtă și ecranată. În apropierea fiecărei fotodiode se montează LED-ul corespunzător, care semnalizează activarea țintei. Lumina LED-ului nu ajunge la fotodiodă datorită tubului protector.

Afișarea punctajului se face multiplexat, cu trei elemente de afișare (digiți) cu LED-uri cu catod comun.

PROM-ul se scrie (cu un dispozitiv adecvat) în felul următor: - La prima adresă se înscriu 4 biți care reprezintă starea țintelor (intrările/ieșirile 9, 10, 11, 13), una din ele fiind obligatoriu HI - ținta activă - iar restul LOW, și ceilalți 4 biți care reprezintă în binar punctajul acordat respectivei ținte.

- La a doua, a treia și a patra adresă se poate schimba, după fantezia constructorului, ținta activă și punctajul acordat.

- Se reiau operațiile de scriere pentru grupul următor de patru adrese (5, 6, 7, 8) s.a.m.d. până la epuizarea celor 2048 adrese. Rezultă 512 variante de joc.

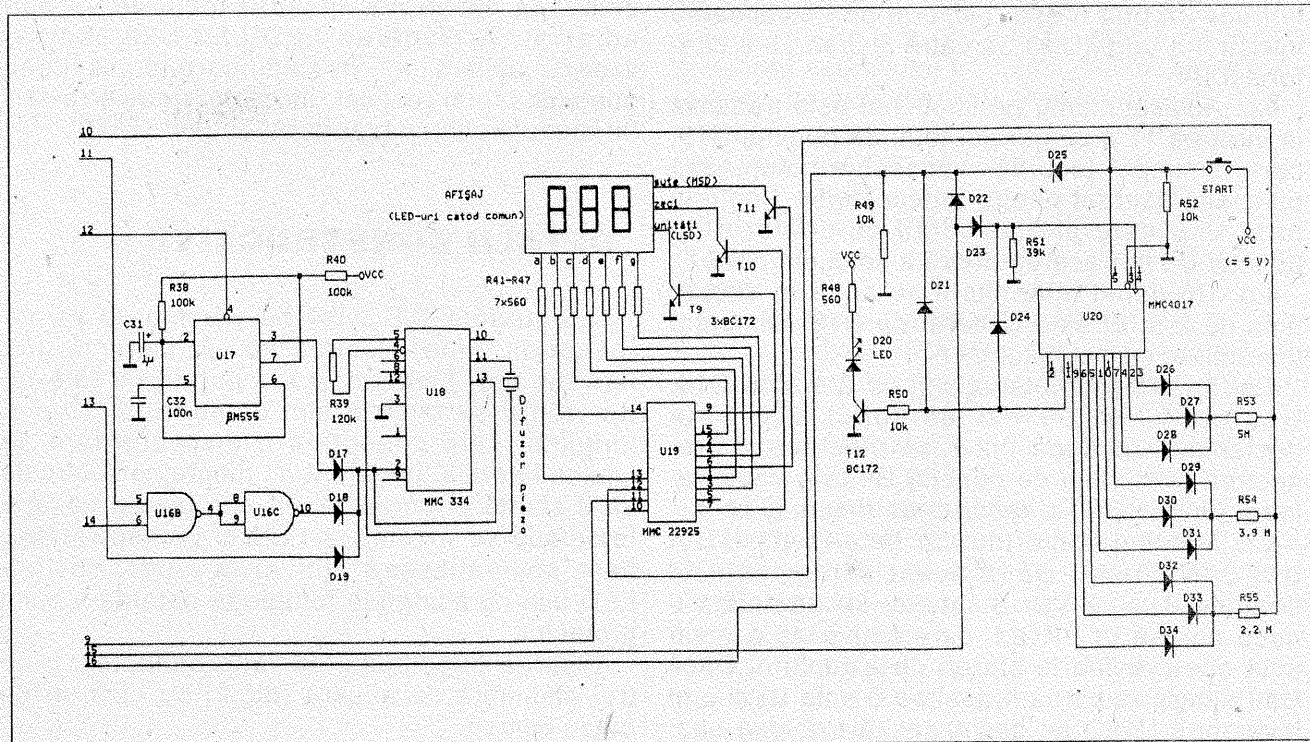
Recomand realizarea montajului pe blocuri succesive, a căror corectă funcționare va fi verificată pe măsura plantării pieselor.

Constantele de timp ale monostabilelor nu sunt critice. Se va căuta obținerea unor valori apropiate de cele date în schema prin tatonarea valorii rezistențelor și condensatoarelor de temporizare.

Alimentarea emitatorului se face dintr-o baterie de 9 V de dimensiuni reduse. Alimentarea receptorului se face la $V_{cc} = 5 V$, obligatoriu stabilizat; consumul este de circa 0,3 A.

COMPONENTE ACTIVE RECEPTOR

U1 -	BM 741	T1 -	BC109C
U2 -	MMC 4066	T2	
U3 -	BM 555	.	
U4 -	MMC40193	.	
U5 -	MMN 2716	T11 -	BC 172
U6 -	MMC 4040	D 1	
U7 -	MMC 4098	.	
U8 -	MMC 4011	.	
U9 -	MMC 4011	.	
U10 -	4520	D 4 -	ROL 21
U11 -	MMC 4011	D 5	
U12 -	MMC 4098	.	
U13 -	BM 555	.	
U14 -	MMC 4011	D 8 -	LED-uri
U15 -	MMC 4098	galbene, verzi	
U16 -	MMC 4011	D20 -	LED roșu
U17 -	BM 555	D 9	
U18 -	MMC 334	.	
U19 -	MMC 22925	.	
U20 -	MMC 4017	D 34 -	1N4148



ÎNLOCUIREA ELEMENTELOR DE COMUTAȚIE ȘI REGLAJ MECANICE

ing. Mihai Voinescu

Elementele de reglaj și comutare la care mă voi referi și anume potențiometre și comutatoarele reprezintă cauza principală a fiabilității scăzute a echipamentelor electronice de curenți slabi. Datorită mișcării se produce o uzură mecanică a pieselor ce produce ieșirea din parametri sau chiar defectarea acestor echipamente. Lucrarea se ocupă de înlocuirea acestor componente cu circuite de comutare analogice folosind tranzistoare cu efect de câmp, pentru un amplificator audio dar soluțiile au o aplicabilitate mult mai largă.

2.1. Tranzistoarele cu efect de câmp au proprietatea că la tensiuni drenă - sursă mici (de ordinul < 0,5 V) pot fi folosite pentru comutare analogică. Conducția se face în ambele sensuri între sursă și drenă. Rezistențele în conducție sunt de ordinul zecilor sau sutelor de ohmi iar cele de blocare de ordinul zecilor, sutelor de MΩ. Întreaga gamă de tranzistoare cu efect de câmp poate fi folosită pentru acest scop, mă rezum la două exemple de YFET canal și din producția IPRS.

- BFW 13 - pentru $V_{GS} = 0$ $\Omega_{ON} \approx 500 \Omega$
 $V_{GS} < -3 V$ $\Omega_{OFF} > 10 M\Omega$
- 2N 4092 - pentru $V_{GS} = 0$ $\Omega_{ON} = 30 \Omega$
 $V_{GS} < -10 V$ $\Omega_{OFF} > 20 M\Omega$

2.2. ROM05 - multiplexor cu 8 canale fabricat de ICCE București. Schema este dată în figura 1.

Este un circuit integrat monditic în tehnologie MOS, compatibil TTL pe intrările de comandă A2, A1, A0. Gama tensiunilor de intrare ce pot fi comutate este de ± 5V.

Tensiuni de alimentare $V_{DD} = -20 V$, $V_{SS} = +5 V$.

Rezistența canalului - în conducție $\Omega_{ON} = 300 \Omega$ tipic
 - în blocare $\Omega_{OFF} =$ zeci de MΩ

Intrarea EN inhibă când e activată

MMC 4016, 4066 - comutator bilateral cvadruplu-fabricat de Micro electronica în tehnica CMOS

- tensiuni de alimentare recomandate $3 \div 18 V = V_{DD}$

- tensiuni de intrare $0 \div V_{DD}$

Ω_{ON} tipică 80 Ω

2.4. MMC 4067 (4097) multiplexor - de multiplexor cu 16 canale fabricat de „Microelectronica” (respectiv cu 8 canale dual). Circuite integrate monolitice CMOS

V_{DD} și $V_{intrare}$ ca și la MMC 416

Ω_{ON} tipic 125Ω.

2.5. MMP 115 - comutator analogic cu 6 canale

MMP 166,117 produse 5 canale de întreprindere

MMP 119 - comutator analogic 3x2 canale

MMP 122 „Microelectronica” 2x2 canale

integrate MOSFET

MMP 124 - comutator analogic cu 4 canale

cu canal P

Ω_{ON} tipic 125Ω. $V_{DDmax} = 30 V$ $V_{imax} 30 V$

2.6. SAS 560 S / 570 S tastere senzoriale
 SAS 6800 / 6804 produse de IPRS

prin atingerea cu degetul a testelor de intrare se comandă comutatoarele analogice ce pot valida sau inhiba diverse blocuri funcționale în aparatura audio-video.

2.7. TDA 1028 (102a) 2 perechi de comutatoare analogice cu câte 2 intrări (2 comutatoare analogice cu câte 4 poziții) produse de IPRS Băneasa.

$V_{alim} = 6 V \div 23 V$

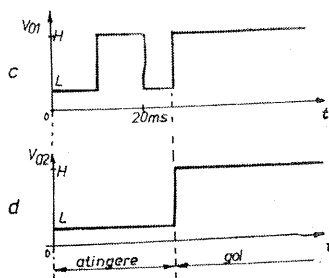
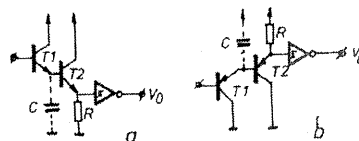
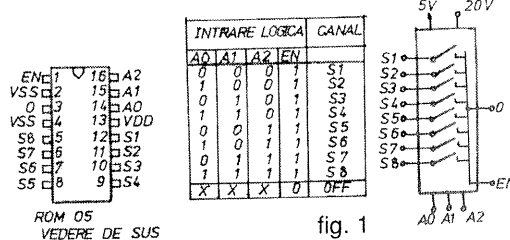
intrările de comandă în starea 0 pentru $V < 2,1 V$

$Z_i = N70 K$, distorsiuni 0,1%, tensiune de zgomot 12 μV

ÎNLOCUIREA TASTATURII DE SELECTARE A INTRĂRILOR

Se prezintă o tastatură capabilă să comute 4 intrări în așa fel încât atingerea uneia dintre taste să provoace revenirea celei anterior acționată. Ieșirea este comună. Marcarea tastei active se face prin aprinderea unei diode electroluminiscente.

Comanda comutatorului analogic se face cu tastere senzoriale făcute cu tranzistoare ca în figura 2. Prin atingerea cu degetul a bazei tranzistorului T_1 se introduce în ea un semnal de frecvență rețelei care e puternic amplificat de $T_1 T_2$, producând la intrarea triggerului schmidt impulsuri dreptunghiulare cu frecvența de 50 Hz. Triggerul schmidt este folosit pentru



obținerea unor praguri și a unor fronturi abrupte necesare pentru comanda unor intrări de tact. Figura 2c prezintă tensiunea la ieșirea triggerului schmidt. Conectând și condensatorul $C \geq 100$ nF, acesta se încarcă filtrând tensiunea de intrare, ieșirea montajului având forma din figura 2 d.

Dacă sunt necesare semnale inversate se poate folosi varianta cu tranzistoare prp din figura 2 b.

Tastatura senzorială realizată este prezentată în figura 3.

La cuplarea tensiunii de alimentare, condensatorul C_2 se încarcă lent menținând intrările R ale bistabililor pe 0 logic. Se asigură astfel inițializarea bistabililor în așa fel încât nici o intrare nu e selectată. În cazul în care dorim ca la cuplarea tensiunii să se facă automat preselecția unuia din canale se acționează temporizat asupra intrării S a bistabilului corespunzător. Dacă vrem în continuare să selectăm canalul A atingem baza lui T_{1A} . La ieșirea triggerului schmidt apare un 0 logic ce se transmite prin CDBN30, CDB 400 pe intrările de R ale bistabililor aducându-i pe toți în starea 0. Se decuplează astfel canalul care fusese cuplat înainte. Circuitul de temporizare R_{2a} C_{1a} asigură menținerea lui 0 logic pe intrarea S mai mult decât pe R trecând bistabilul D_A în starea logică 1 ($Q_A = 1$, $Q_B = Q_C = Q_D = 0$). La intrarea comutatorului

cu FET-uri sau alte tipuri de comutatoare analogice.

Comanda comutatorului analogic se face de către un numărator reversibil 4193. Generatorul de tact realizat cu CDB 413 R_4 și C_4 produce impulsuri de frecvență $\geq 0,5$ Hz.

La cuplarea tensiunii, grupul C_7 R_7 asigură inițializarea pe 0 a număratorului. Comutatorul va cupla intra-

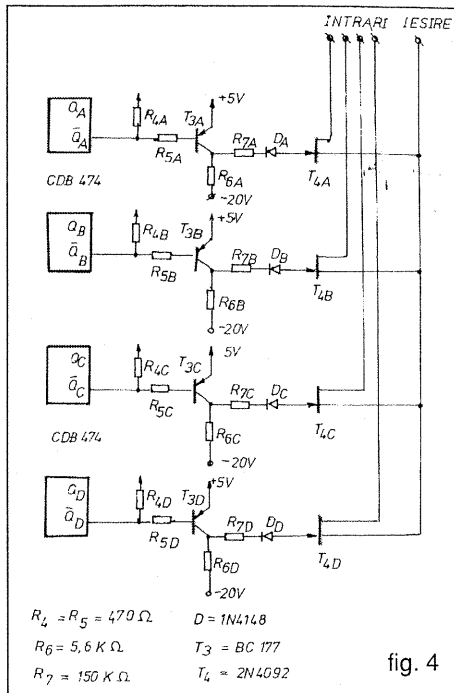


fig. 4

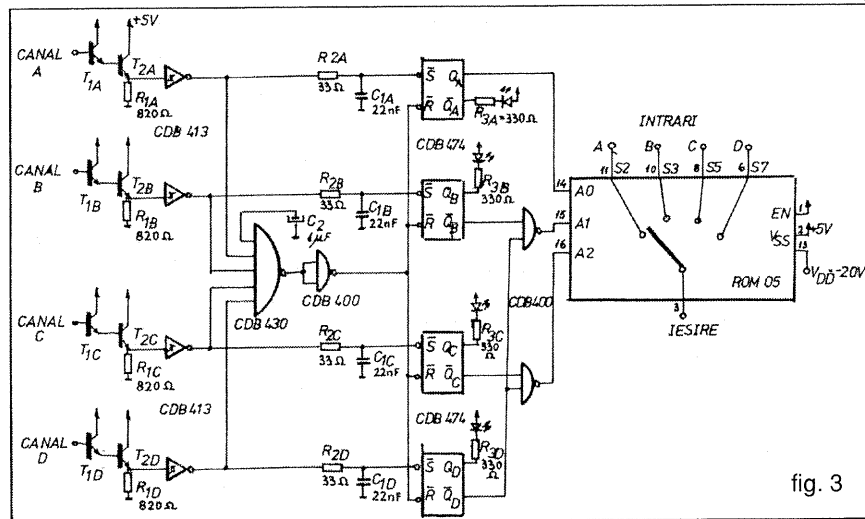


fig. 3

analogic apare codul 100 activându-se intrarea S_2 , respectiv intrarea A. Analog se face selectarea celorlalte canale generându-se codurile corespunzătoare canalelor respective.

În locul ROM05 se pot utiliza și alte tipuri de comutatoare analogice. Exemplific înlocuirea cu 4 tranzistoare cu efect de câmp 2N4092. Schema e prezentată în figura 4. Comanda se face de pe bistabilii CDB474 printr-un circuit adaptor pe porțile acestor tranzistoare.

ÎNLOCUIREA UNUI POTENȚIOMETRU LOGARITMIC CU ZERO LA CAPĂT

Înlocuirea potențiometrului se face printr-un lanț de divizare rezistiv cu caracteristică corespunzătoare potențiometrului pe care vrem să-l simulăm. În cazul din figura 5 este vorba de un potențiomtru logaritmic de 100 K Ω . Inițializarea se face cu „cursorul” la un capăt și afișare zero. Variația se face în 8 trepte afișându-se cifre de la 0 la 7. Comutarea ieșirii („cursorului”) pe diverse trepte se face de către comutatorul analogic ROM05 (deci semnalul de intrare nu va depăși ± 5 V). Se pot aborda asemănător variante

rea S_1 și deci ieșirea va fi pe zero. Totodată decodificatorul va prelua codul 000 de pe ieșirile număratorului afișând 0 pe celula cu 7 segmente.

Atingând baza lui T61 (DOWN), „potențiomtrul” va rămâne pe zero, deoarece trecerea impulsurilor generatorului de tact pe intrarea „count down” a număratorului este condiționată (prin poarta 4) de valoarea diferită de zero a ieșirilor număratorului atingând tasta „UP”, impulsurile ajung la intrarea „count up” a număratorului incrementând valoarea acestuia cu frecvența impulsurilor date de oscilator. Valoarea din numărator e decodificată și afișată, comandând totodată comutarea succesivă a ieșirilor $S_1 \div S_8$ ale comutatorului analogic.

Incrementarea se produce atât timp cât atingem tasta oprindu-se după ce atingerea nu se mai produce. După ce se ajunge la cifra 7 nu se mai poate crește în continuare valoarea, trecerea impulsurilor fiind condiționată de ieșirea 1 logic a porții 3. Atingând acum tasta DOWN valoarea scade la aceleași intervale de timp date de generatorul de tact.

ÎNLOCUIREA UNUI POTENȚIOMETRU LINIAR CU ZERO LA MIJLOC

După cum se observă din figura 6 este vorba de un potențiomtru liniar de 60 K Ω ce poate fi variat în 7 trepte, afișându-se pe o celulă de afișaj cu 7 segmente valorile -3, -2, -1, +1, +2, +3. Inițializarea se face pe zero.

În tabelul 1 am reprezentat ieșirile Q_A Q_B Q_C ale număratorului 4193 pentru cele 7 posibilități de conținut. Afișarul trebuie să arate zero pentru poziția mediană (când e activată ieșirea S_4 a comutatorului analogic) iar pentru celelalte valori ± 1 , ± 2 , ± 3 : a fost necesar circuitul combinațional format cu $P_5 \dots P_{11}$ sintetizat cu diagramele Karnagh din figură. Un led se-

parat se aprinde pentru valorile negative.

Funcțiile A, B, C reprezintă intrările în decodificatorul CDB446 iar M comanda led-ului de minus. Poate P₃ asigură cerința ca numărătorul să nu poată coborî sub zero (deci la ieșire să nu se depășească +3) blocându-se trecerea impulsurilor prin poarta P₂ la atingerea tastei UP.

Analog, poarta P₄ nu permite creșterea valorii numărătorului peste 6 (deci la ieșire să nu scadă sub -3) blocând calea impulsurilor prin poarta P₁ la atingerea tastei DOWN).

La cuplarea tensiunii de alimentare, datorită menținerii prelungite (de grupul R₁₀ C₁₀) a unui 0 logic pe intrarea "load" a numărătorului, acesta va înscrie valoarea 3 (A=B=1, C=D=0) în

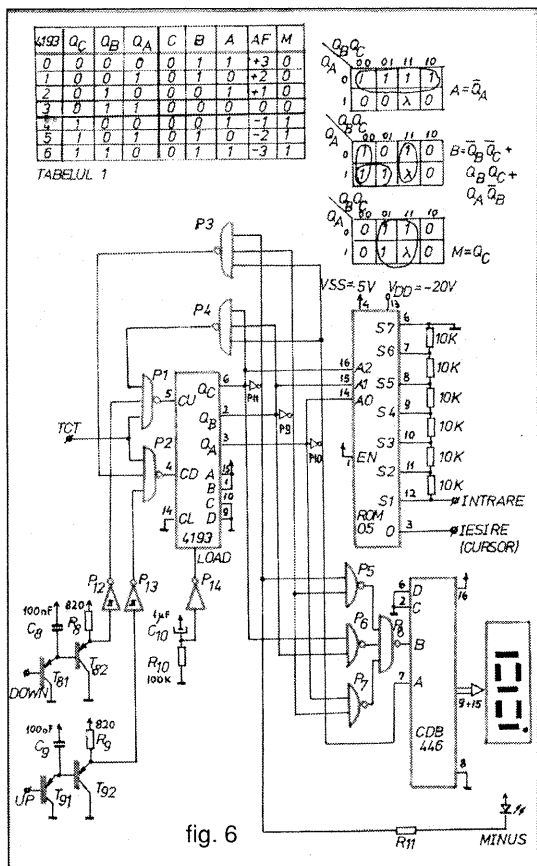


fig. 6

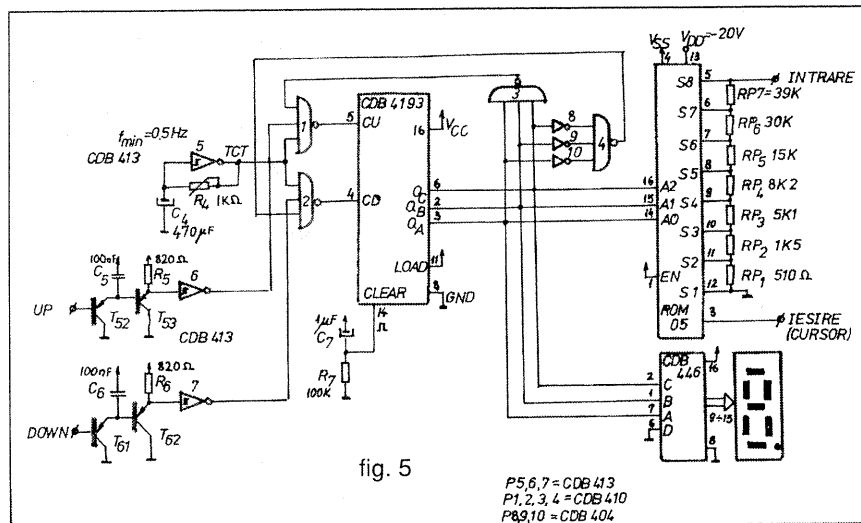


fig. 5

P5,6,7 = CDB 413
P1,2,3,4 = CDB 410
P8,9,10 = CDB 404

numărător, la ieșire afișându-se zero. Comutatorul activează ieșirea S4 corespunzătoare poziției mediane a cursorului.

Atingând tasta UP, impulsurile de la generatorul de tact din figura 5 produc scăderea conținutului numărătorului, deci creșterea indicației afișorului și activarea ieșirilor S₃, S₂, S₁ care corespund unei ieșiri mai mari.

Analog, pentru tasta DOWN conținutul numărătorului crește, valoarea afișată scade, iar ieșirile activate se deplasează spre S₇.

CONCLUZII

Schemele au fost elaborate pentru un amplificator audio. Valorile potențimetrelor se pot modifica după dorință, schema de comandă rămâne aceeași. Pentru varianta stereo se dublează montajul din figura 6 pentru potențimetrul de volum iar pentru potențimetricii de reglaj al tonului se folosesc câte 2 comutatoare ROM05 la fiecare schemă de reglaj din figura 7 atât pentru reglajul frecvențelor înalte cât și a celor joase ale unui corector de la ton Baxandale. Schemele au fost realizate practic și funcționează.

Redactor șef:

Ing. I. MIHĂESCU

Redacția:

V. BĂLAN
V. MOCANU
C. ROMÂN
G. PINTILIE
T. DUMITRESCU

Adresa redacției

Piața Presei Libere, nr. 1
București 79 784, sector 1
Telefon: 222.33.74; Centrala:
223.15.10/ 1628/ 1182, Fax:
312.82.72

Tehnoredactare computerizată:

G. HARALAMBIE
Editor:
PRESA NAȚIONALĂ SA
Administrația:
PRESA NAȚIONALĂ SA
Director:
Ing. S. PELTEACU
Director economic:
Ec. I. CIUCESCU

Abonamentele se fac prin oficiile poștale, catalog 4120 RODIPET. Difuzorii de presă se pot adresa direct redacției sau serviciului Difuzare, telefon: 223.15.10 / 2495

Corespondenți în străinătate:

C. POPESCU - S.U.A.
S. LOZNEANU - Israel
G. ROTMAN - Germania
N. TURUȚĂ și V. RUSU - R. Moldova
G. BONIHADY - Ungaria

Colaborări cu redacțiile din străinătate:

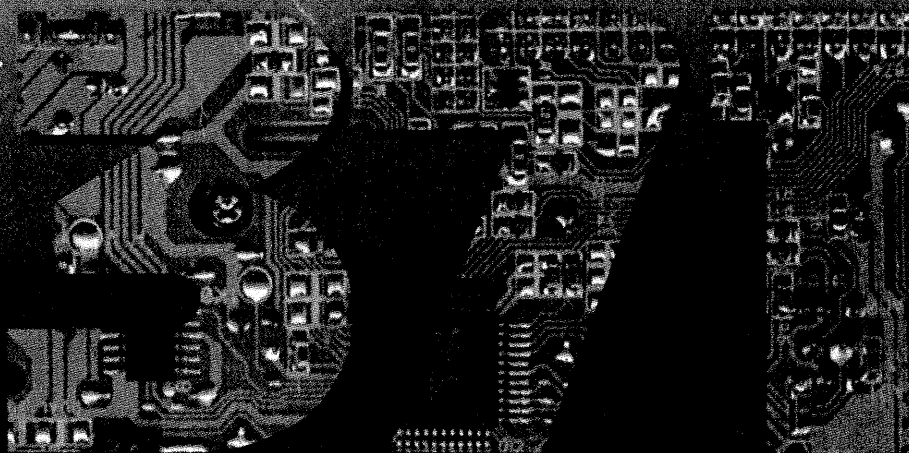
„AMATERSKE RADIO” - Cehia
„ELECTOR” și „FUNK AMATEUR” - Germania
„HORIZONTY TECHNIKE” - Polonia
„LE HAUT PARLEUR” - Franța
„MODELIST CONSTRUCTOR” și „RADIO” - Rusia
„RADIO TELEVIZIA ELEKTRONIKA” - Bulgaria
„RADIOTECHNIKA” - Ungaria
„RADIO RIVISTA” - Italia
„TEHNIKE NOVINE” - Iugoslavia

Electronică

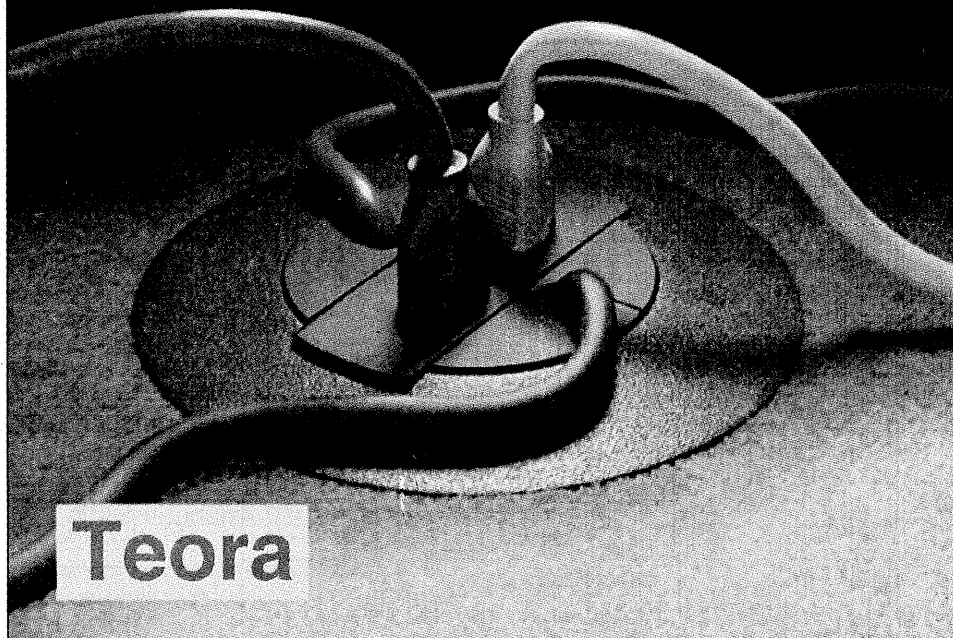
16

Andrei Ciontu

Ilie Mihaescu



SCHEME ELECTRONICE



Teora

În această lucrare sunt prezentate circuite electronice de bază, monofuncționale: redresorul, amplificatorul, oscilatorul, temporizatorul, filtrul etc. Schemele sunt diverse în concepție, începând de la cele realizate cu componente discrete (diode și tranzistoare), până la cele care folosesc și circuite integrate de uz general sau specializate.