

* Câștigați bani, cărți și reviste tehnice, piese și materiale, abonamente *

TEHNIUM



Noiembrie 1997

CHESTIONAR
CU
PREMIU

in pag. 23

REVISTĂ PENTRU CONSTRUCTORII AMATORI

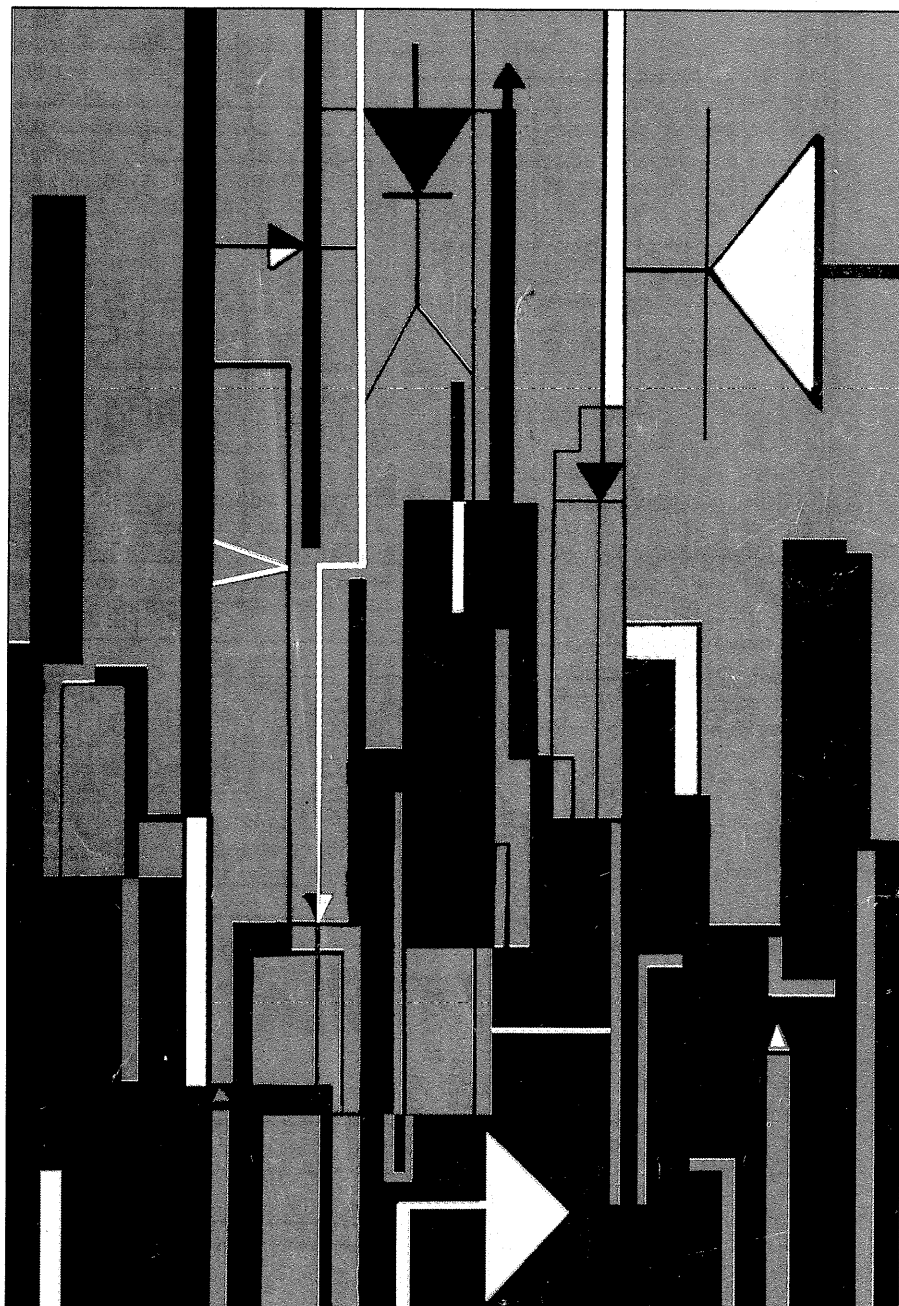
Fondată în 1970, serie nouă
Anul XXVII, Nr. 303

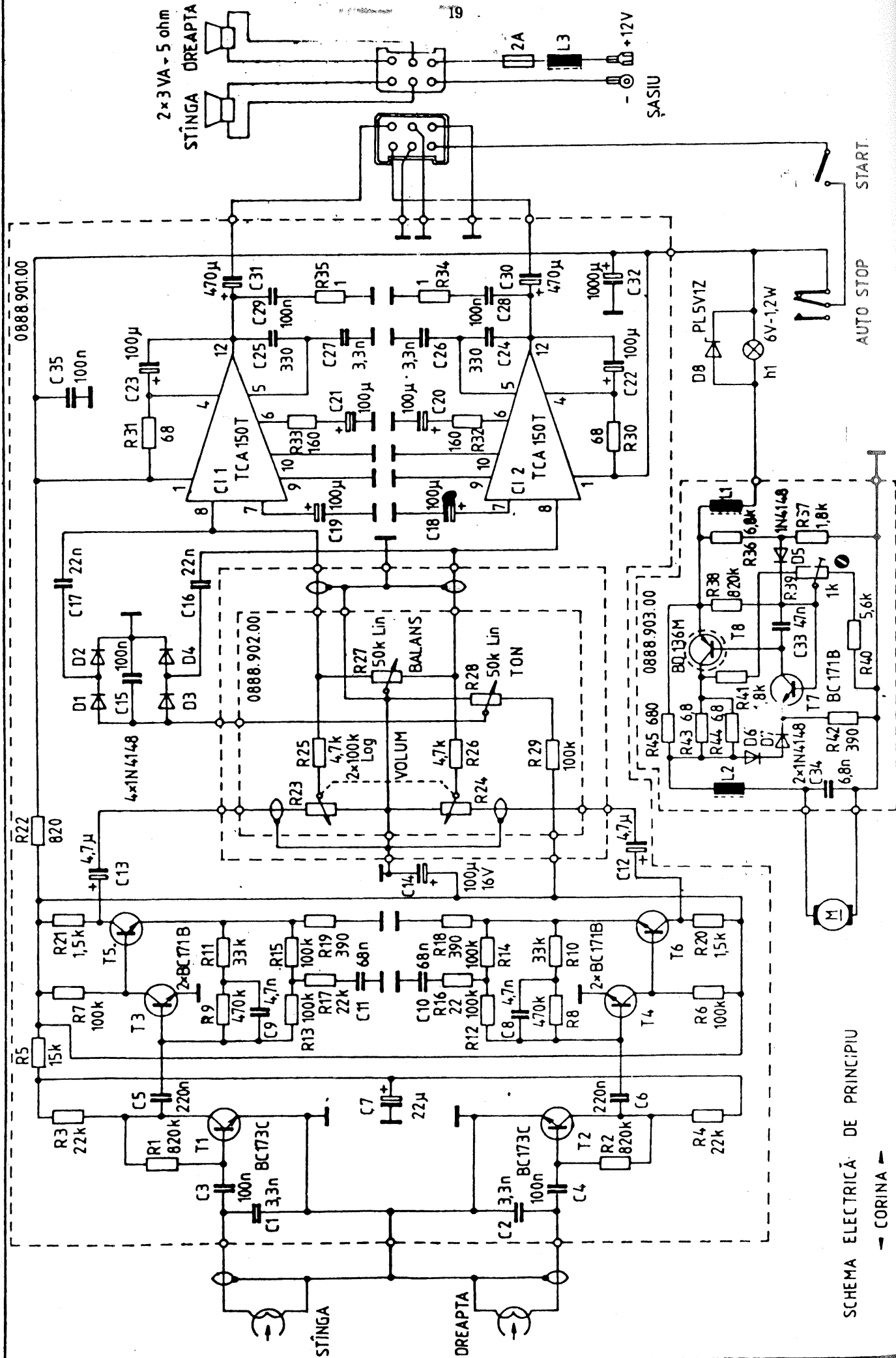
7-9 / 97

SUMAR

| | |
|-----------------------------------|----|
| Din nou, la drum | 1 |
| Amplificatoare audio hibride | 2 |
| Amplificator de semnale biologice | 4 |
| Stabilizator liniar de tensiune | 6 |
| Întrebări și Răspunsuri | 9 |
| Oscilator cu MOSFET | 9 |
| Lumini dinamice cu HC - 85 | 10 |
| Casetofon AKAI | 12 |
| Elemente pentru antenă TV | 14 |
| Modem-uri în telecomunicații | 15 |
| Cărți noi | 17 |
| Reducător de zgomot | 18 |
| Cum să reușești un montaj | 21 |
| Înterupător electronic | 24 |
| Poșta tehnică | 24 |

Preț: 3000 Lei





SCHEMA ELECTRICALĂ DE PRINCIPIU

— CORINA —

TEHNIUM

International 70

Revistă pentru constructorii amatori
Fondată în anul 1970Serie nouă, Nr. 303
Noiembrie 1997Editor
Presa Națională S.A.
Piața Presei Libere Nr. 1, BucureștiComitet de redacție
Ing. Daniel Cocoru
Ing. Mihai-George Codârni
Ing. Cristian Ivanciovici
Ing. Emil Marian
Fiz. Alexandru MărculescuControl științific și tehnic
Ing. Mihai-George CodârniCorrespondenți în străinătate
C. Popescu - S.U.A.
S. Lozneanu - Israel
G. Rotman - Germania
N. Turuță & V. Rusu - Republica Moldova
G. Bonihady - UngariaRedacția: Piața Presei Libere Nr. 1
Casa Presei, Corp C, etaj 1, camera 120-122, Telefon: 223-15-30, interior: 1186 sau 1182. Fax: 223-22-72Correspondență
Revista TEHNIUM
Piața Presei Libere Nr. 1
Căsuța Postală 68, București - 33Secretariat: Viorica Mocanu
Telefon: 223-15-30/1186Difuzare
Telefon: 223-15-30
interior 1186 sau 1182
Fax: 223-22-72
Casa Presei, Corp C, etaj 1,
camera 120-122Abonamente: direct la redacție sau
la orice oficiu poștal
(Nr. 4120 din Catalogul Presei Române)

Director de proiect Daniel Cocoru

Colaborări cu redacțiile din străinătate
Amaterske Radio (Cehia), Elektor & Funk
Amateur (Germania), Horizonty Technike
(Polonia), Le Haut Parleur (Franța),
Modelist Constructor & Radio (Rusia),
Radio-Televizia Electronika (Bulgaria),
Radiotechnika (Ungaria), Radio Rivista
(Italia), Tehnike Novine (Iugoslavia)Coperta I Adina Tumea
Coperta IV Bogdan FarcaDTP Irina Geambașu, Georgeta
Haralambie, Nadia Mihăilă

Editorul și redacția își declină orice responsabilitate în privința opiniilor, recomandărilor și soluțiilor formulate în revistă, aceasta revenind integral autorilor.

Volumul XXVII, Nr. 303, ISSN 1224-5925

© Toate drepturile rezervate
Reproducerea integrală sau parțială este
cu desăvârșire interzisă în absența
aprobării scrise prealabile a editorului.

Tiparul Romprint SA

Acest număr a fost tipărit în 18.000 exemplare

DIN NOU, LA DRUM

După o scurtă și nedorită întrerupere datorată unor situații și chiar unor persoane neprietene, iată-ne prezenți la întâlnirea cu dv., iubii cititori, printr-un număr obișnuit.

Dorim să mulțumim tuturor celor care ne-au scris sau telefonat mai ales în ultimele săptămâni. Ca de obicei, ni se cer scheme, lămuriri la diverse probleme tehnice. Vom răspunde mai ales în paginile revistei și cu prioritate, abonaților.

Cei care ne-au semnalat telefonic unele disfuncționalități în difuzarea revistei, sunt rugați să ne scrie. Vom încerca, în limita posibilităților noastre, să le trimitem numerele lipsă sau să primească gratuit una dintre aparițiile noastre viitoare.

Alături de asemenea mesaje sunt și altele, emoționante, care ne încurajează să continuăm misiunea nobilă pe care a început-o **TEHNIUM** într-un îndepărtat decembrie al anului 1970, cu aproximativ 27 de ani în urmă. Suntem siguri că vom reuși numai dacă dv., cititorii și colaboratorii, veți fi alături de noi. Scrieți-ne! Trimiteți-ne articole și note spre publicare! Și nu uitați, abonați-vă pe 1998!

Aflată acum în cel de-al 27-lea an de existență și apărând sub îngrijirea unui comitet de redacție ce adună semnificative experiențe profesionale, jurnalistice și manageriale, **revista Tehnium** este gata să răspundă exigențelor săi cititori - constructorii amatori.

Ce ați dori să citiți în revista voastră preferată? Care sunt rubricile și subiectele care vă interesează? În pag. 23-24 se află un chestionar ce așteaptă să fie completat de dv. Dacă îl expediți până la 30 noiembrie (data poștei), puteți fi recompensat cu un neașteptat premiu: bani, cărți de specialitate, abonamente, piese și componente. Mulț succes!

Toți colaboratorii care de-a lungul anilor au contribuit la prestigiul revistei Tehnium sunt invitați - și pe această cale - să ne scrie și să-și ocupe locul ce li se cuvine în paginile revistei.

Revista este deschisă oricărui colaborator, singurul criteriu pentru publicare fiind calitatea articolului. Desigur, răspunderea pentru afirmațiile, soluțiile și recomandările publicate revine integral autorilor respectivi.

Colaboratorii sunt rugați să ne trimită materialele numai dactilografiate, însoțite de indicații bibliografice complete (autor, titlu, editură, an etc.) și ilustrație corespunzătoare (desen în tuș negru și dacă se poate fotografii de ansamblu sau detalii). Pentru ca autorii să-și primească fără întârziere drepturile bănești legale, colaborările vor fi însoțite de adresă și telefon.

Ce ne propunem? Vom continua orientarea care a consacrat revista Tehnium, dar vom încerca să abordăm noi teritorii de actualitate. În același timp, vom populariza și unele propuneri practice și idei care pot genera mici afaceri. Ne vom interesa și de rezultatele celor care - prin muncă, talent și ingeniozitate tehnică - au reușit deja în economia de piață. Scrieți-ne deci despre dv., despre planurile și realizările dv.

Aveți nevoie de sprijin, de o îndrumare? Scrieți-ne neîntârziat. Redacția și colaboratorii vă stau la dispoziție.

La acest nou început de drum, dorim să ne exprimăm grațitudinea față de sponsorul nostru, firma SOFT NET, ale cărei performanțe și posibilități profesionale sunt prezentate succint pe ultima copertă.

Mulțumim cititorilor și îi asigurăm că **TEHNIUM**, revista lor preferată va fi mereu punctuală la întâlnire și alături de ei.

ANUNȚ

Urmare a celor decise de Oficiul de Stat pentru Invenții și Mărci (OSIM) și de Tribunalul Municipiului București, **TEHNIUM®** și **TEHNIUM INTERNAȚIONAL 70®** sunt în proprietatea Editurii Presa Națională. Orice încălcare a drepturilor editorului legitim atrage sancțiuni civile și penale, conform legilor

AMPLIFICATOARE AUDIO HIBRIDE

ing. Cristian IVANCIOVICI

Cel mai adesea circuitele integrate nu pot asigura decât puteri mici sau medii. Un artificiu ce permite surmontarea acestui inconvenient este utilizarea lor pe post de driver. S-a ajuns până la a construi circuite speciale ce satisfac acest deziderat.

Să pornim de la cel mai uzual circuit, în fapt un banal amplificator operațional, binecunoscutul 741. Cu ajutorul acestuia se poate construi un amplificator audio după schema din figura 1.1. Acesta debitează o putere $P_o = 30 \text{ W}$ pe o sarcină $R_e = 4 \text{ ohmi}$ când este alimentat diferențial la o sursă de tensiune de $\pm 22 \text{ V}$. Coeficientul de distorsiuni d este mai mic de 2% pentru puterea enunțată. Bineînțeles că în locul lui $\beta A 741$ se poate folosi și un alt circuit mai performant cum este $\beta A 201 A$ obținându-se rezultate superioare. Cu condiția respectării compatibilității ca tensiune de alimentare se pot adapta și alte amplificatoare operaționale. O remarcă trebuie făcută aici, având

în vedere că tensiunea de $\pm 22 \text{ V}$ este o valoare limită absolută și pentru $\beta A 741$ și pentru $\beta A 201 A$ se recomandă ori alimentarea de la o sursă stabilizată (totuși dificil din cauza puterii) ori lăsarea unei marje de siguranță prin alimentarea la $\pm 20 \text{ V}$ nestabilizat însă foarte bine filtrat. Tranzistoarele finale $T1$ tip MJ3000 și $T2$ tip MJ2501 se vor monta obligatoriu pe radiatoare corespunzătoare, fapt de la sine înțeles și valabil pentru toate tranzistoarele finale discrete despre care va fi vorba și la montajele ce vor urma.

Amplificator cu L133T

Un amplificator ce folosește ca driver circuitul L133T este cel din fig. 1.2. Acesta pilotează o pereche de tranzistoare complementare de tip BDW51/BDW52 (capsulă T03). Pentru temperaturi ambientale până la 100°C circuitul L133T nu necesită radiator. Totuși, datorită simplității de prindere a capselei, un radiator de circa 30 cm^2

este binevenit. Amplificatorul nu are practic distorsiuni de neracordare datorită faptului că prin rezistența $R3$ trece curentul de ieșire al circuitului integrat producând o cădere de tensiune suficientă să deschidă pe $T1$, respectiv $T2$. Câteva din caracteristicile electrice ale montajului sunt:

$P_o = 18 \text{ W}$ la $d = 10 \%$

$P_o = 14 \text{ W}$ la $d = 0,3 \%$

Banda (la $\pm 3\text{dB}$) în putere: 130 - 50.000 Hz

Sensibilitate la intrare: $V_i = 130 \text{ mV}$ pentru $P_{out} = 18 \text{ W}$

Tensiune de alimentare: + 25 V

Impedanța de sarcină: 4 - 8 ohmi (cu scăderea puterii până la 9 W).

Amplificatoare cu NE/SE 540

Există circuite integrate care au fost concepute special pentru postul de driver, ajungând să debiteze (prin

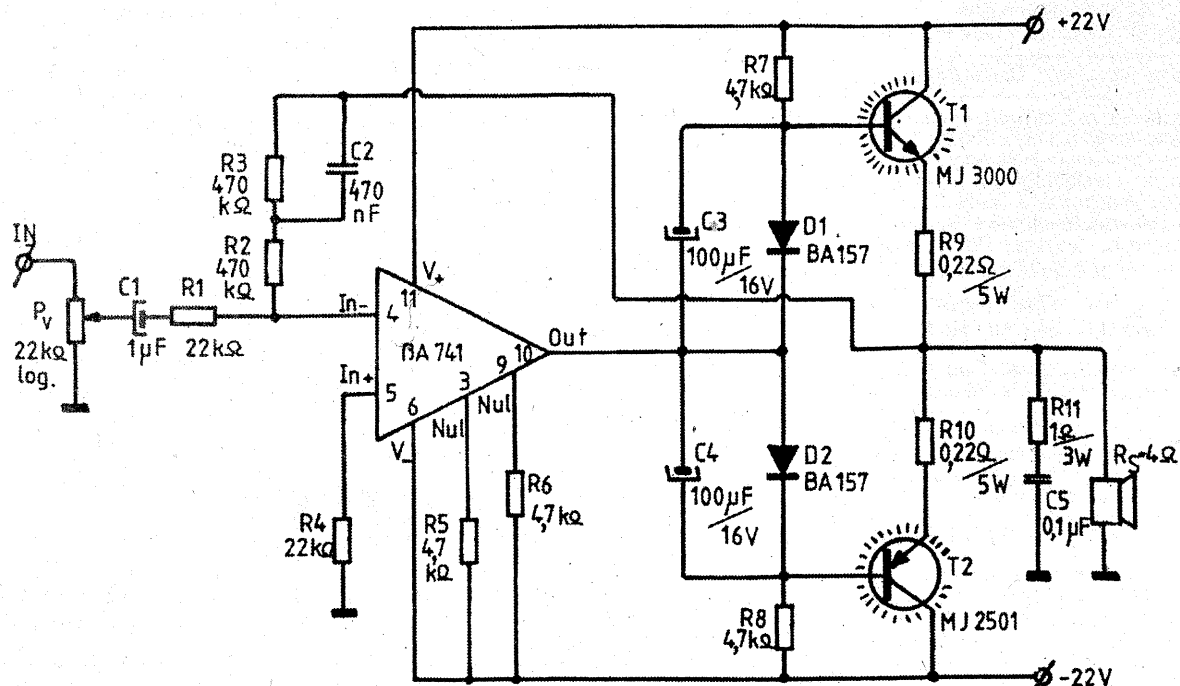


Fig. 1.1

intermediul etajului final realizat cu tranzistoare discrete) puteri importante pe sarcină. Unul din aceste circuite este NE/SE 540 care absoarbe un curent de repaus mic dar la ieșire asigură un curent important (limitat intern totuși). O liniaritate și lărgime de bandă (în putere) excelentă face ca acest dispozitiv să fie ideal pentru aplicațiile audio de putere. Capsula folosită de circuit este cea din fig. 1.3 (vedere de sus). Circuitul este protejat la scurt-circuit pe ieșire. Datele electrice sunt date în tabel.

Circuitul SE/NE 540 este în esență un amplificator transconductanță (3,3 A/V). Etajul de intrare transformă tensiunea diferențială de intrare în curent, restul circuitului fiind un amplificator de curent în clasă B care permite comanda unor curenți relativ mari cu disipație minimă de putere. Cel mai adesea câștigul se stabilește la valoarea de maxim 40 dB (100 ori) pentru simplitatea compensării în frecvență.

Conceput special pentru a comanda un etaj de ieșire cu tranzistoare complementare, circuitul NE/SE 540 poate fi folosit la realizarea amplificatorului din fig. 1.4. Așa cum se poate observa, tehnicile de reacție tipice folosite în cazul amplificatoarelor operaționale sunt folosite și aici pentru stabilirea câștigului la valoarea dorită (40 dB în această aplicație). Intrarea inversoare (pinul 4) este legată la masă prin intermediul rezistenței R8 = 100 ohmi și condensatorului C3 = 47 microfarazi. La frecvențe joase reactanța capacitivă este mare, aceasta

implicând ca amplificarea (câștigul) să se apropie de unitate. Acest lucru se realizează pentru a preveni ca tensiuni continue (cum este cea de offset) să fie amplificate la nivelul periculoase pentru

incinta acustică având în vedere că impedanța de sarcină este cuplată direct cu etajul de ieșire (lipsește condensatorul de cuplaj datorită alimentării diferențiale).

Alegerea tranzistoarelor finale este dictată mai ales de nivelul curentului de ieșire a dispozitivului NE/SE 540 (care este de

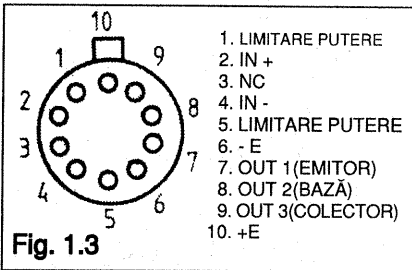


Fig. 1.3

| DATE ELECTRICE | SE540 | NE540 |
|--|---------|---------|
| Tensiune de alimentare E: | ±5 ±25V | ±5 ±20V |
| Emax. | ±27V | ±22V |
| Curent de repaus: | | 20 mA |
| Slew rate: | | 200V/μs |
| Răspunsul în frecvență (±1dB și Gv = 40 dB): | 500kHz | 100kHz |
| Distorsiuni (Gv = 40dB): | 0,25% | 0,5% |
| Curentul de ieșire: | ±150mA | ±100mA |
| Impedanța de intrare Z _{IM} : | | 20 kΩ |

spre NE/SE 540) este maximă. Tranzistoarele care au un factor beta mai mare de 50 la un curent de 3 A sunt o alegere optimă. Se pot alege pentru T1 de tip NPN, următoarele: 2N 3055, 2N 5877 și pentru T2 de tip PNP: 2N 3789, 2N-5879, BDX 18.

La frecvențe înalte, tranzistoarele finale pot produce defazaje de până la 90 de grade, în aceste cazuri marja de siguranță de fază se reduce la mai puțin de 5 grade și poate să apară o instabilitate a amplificatorului. Acest lucru este rezolvat prin condensatoarele C7 = C8 = 500 pF, montate între baza și colectorul fiecărui tranzistor final. Terminalele acestor condensatoare este de dorit să fie cât mai scurte pentru a avea o inductanță parazită cât mai mică.

Amplificarea în tensiune este stabilită de valorile rezistențelor R7 și R8 după relația:

$$C_{Tv} = \frac{R7 + R8}{R8}$$

(Continuare în numărul viitor)

±100 mA). Distorsiunile armonice sunt de asemenea în funcție de acest curent de ieșire. Consultând diagramele de distorsiuni date de fabricant se constată că acestea (atât cele armonice, cât și cele de intermodulație) sunt minime când impedanța de sarcină a circuitului (în cazul de față impedanța de intrare a etajului final văzută din-

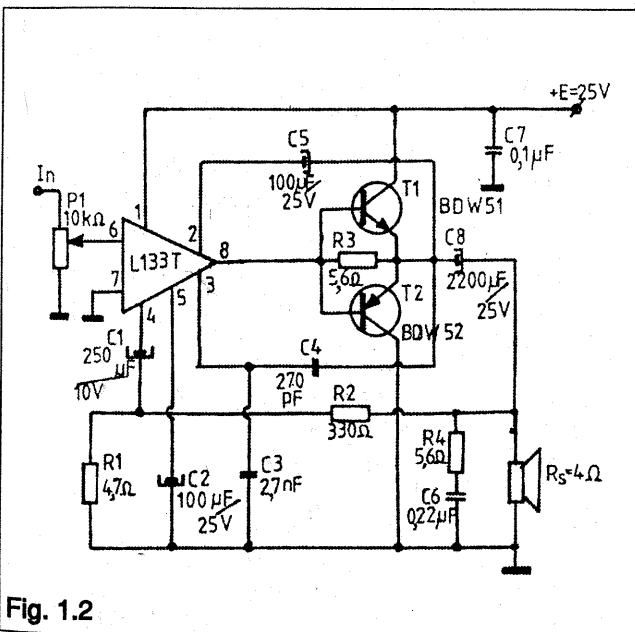


Fig. 1.2

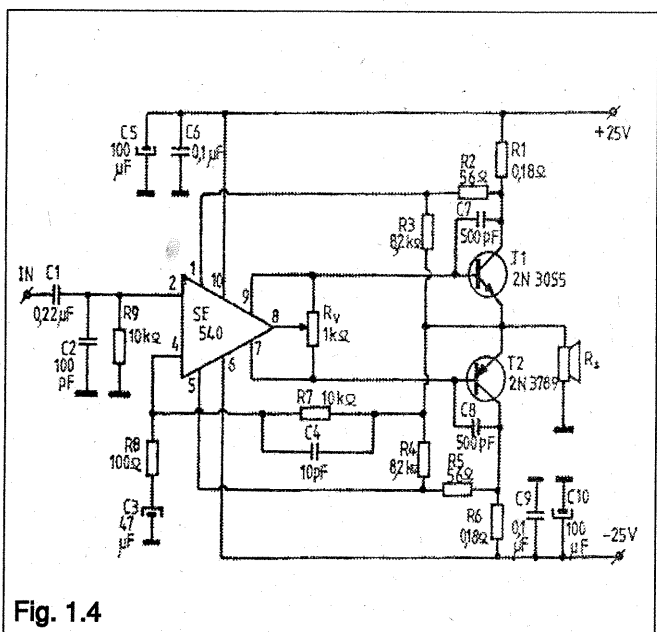


Fig. 1.4

AMPLIFICATOR ELECTRONIC DE SEMNALE BIOLOGICE

ing. Nicolae SFETCU

Amplificatorul prezentat în acest articol poate fi utilizat în electrocardiografie, electroencefalografie, pentru monitorizarea undelor cerebrale etc. Elementul esențial al montajului este amplificatorul hibrid cu separare cu transformator, model 3656, fabricat de Burr-Brown.

În echipamentele medicale și industriale, proiectarea sistemelor electronice trebuie să ia în considerație trei factori generali: costul, mărimea și performanțele acestora. În funcție de exigențe, amplificatoarele cu separare pot fi realizate din componente discrete, cu transformator extern sau se pot utiliza circuite integrate specializate.

Amplificatorul cu separare 3656 (fig. 1) prezintă o serie de caracteristici specifice care îl face competitiv în proiectarea echipamentelor medicale și biologice: dimensiuni minime și preț mai scăzut, comparativ cu alte amplificatoare cu separare; strat subțire de ceramică, integrat, conferindu-i mare stabilitate; o mare versatilitate; o viteză de comutare de 750 kHz, permițând eliminarea filtrelor externe; un concept de proiectare diferențiată care folosește două demodulatoare, unul pentru feedback și unul pentru feed-forward, determinând o acuratețe comparabilă cu cea a celor mai performante dispozitive cu transformator extern.

În fig. 1, transformatorul T_1 este excitat de generatorul de impulsuri prin înfășurarea W_1 , conform fig. 2a. Când tensiunea V este aplicată înfășurării, curentul i în inductanța L a înfășurării crește (fig. 2b) conform ecuației:

$$di/dt = -\frac{V}{L}$$

(rezistențele și capacitățile circuitului pot fi neglijate)

Generatorul de impulsuri conține un comutator care, alternativ, se deschide sau aplică, pe W_1 , tensiunea prezentă pe capacitorul de filtrare C_1 . Când comutatorul este deschis, tensiunea în transforma-

tor se inversează și atinge mărimea necesară pentru menținerea curentului la valoarea anterioară. Acesta este efectul de curgere înapoi (flyback).

Tensiunea de flyback, V_F , apare la toate înfășurările în forma arătată în fig. 2c. Amplitudinea sa

În mod asemănător, tensiunea de alimentare negativă se obține cu dioda D_3 și capacitorul C_3 , de la înfășurarea W_4 . Dacă amplificatorul cu separare se folosește ca izolator cu trei porți, tensiunea de putere pentru ieșirea amplificatorului operațional A_2 se filtrează

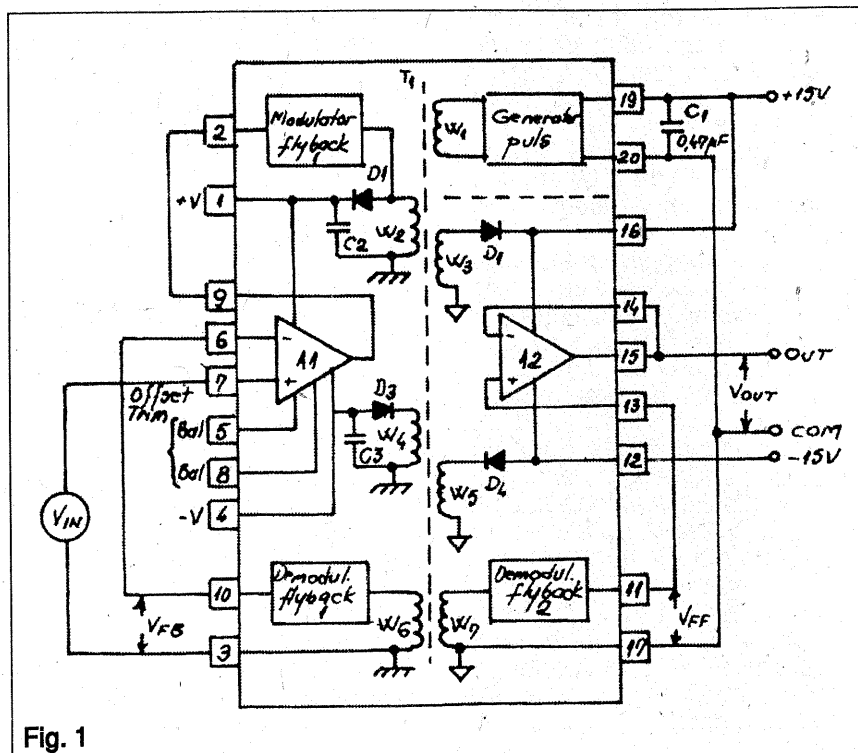


Fig. 1

este proporțională cu curentul instantaneu și rezistența echivalentă, R_p , care șuntează inductanța transformatorului:

$$V_F = i R_p$$

Mărimea lui V_F poate fi variată prin schimbarea rezistenței paralele a fiecărei înfășurări a transformatorului, rezultând o modulare în amplitudine. Aceasta se realizează cu ajutorul modulatorului flyback care este controlat de intrarea amplificatorului operațional A_1 . Alimentarea pentru A_1 este realizată prin redresarea pulsurilor de tensiune pozitivă care apar pe înfășurarea W_2 . Pentru redresare se folosește dioda D_1 , iar pentru filtrare, condensatorul

cu ajutorul unor condensatoare introduse între pinii 16 și 17, și între pinii 12 și 17.

În amplificatorul cu separare mai există două demodulatoare care compară frontul pozitiv al semnalelor de la înfășurările la care sunt conectate, cu amplitudinea pulsului negativ. La modulație minimă (în sarcină) ele produc un semnal pozitiv de ieșire; când modulația crește, semnalul de ieșire al demodulatorului descrește, ajungând negativ la modulație maximă.

Modulatorul 1 se folosește în sistem de buclă închisă, prin conectarea ieșirii sale la terminalul inversor (feedback) al lui A_1 . Această configurație permite lui A_1

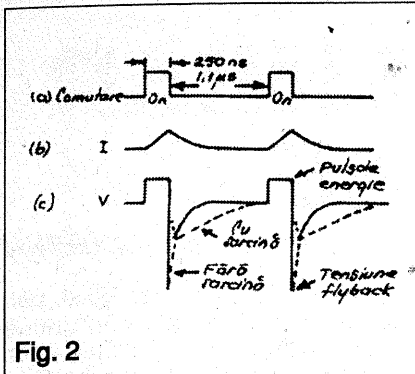


Fig. 2

să controleze nivelul modulatorului până când ieșirea demodulatorului 1 egalează semnalul la intrarea neinversoare a lui A_1 , așa încât $V_{FB} = V_{IN}$. Demodulatorul 2, identic cu demodulatorul 1, are aceeași ieșire, astfel $V_{FF} = V_{IN}$. Pentru a preveni încărcarea demodulatorului 2, acesta este izolat de A_2 , care este realizat ca amplificator cu câștig unitar. Rezultă:

$$V_{OUT} = V_{FF} = V_{IN}$$

Respectarea ecuației de transfer depinde în primul rând de stabilitatea celor două amplificatoare operaționale și de împerecherea cât mai bună a componentelor demodulatorilor. Cu amplificatoare operaționale performante și componente împerecheate în limita a 0,5%, și un coeficient de temperatură de 25 ppm/°C, se obține o acuratețe foarte bună a câștigului. Neliniiaritatea datorată diferențelor de la ieșirile demodulatorilor este foarte mică pentru că filmul realizat în tehnologie hibridă permite adaptarea repetată a rezistorilor și capacitorilor.

Amplificatorul pentru electrocardiograf din fig. 3 este realizat prin utilizarea unei surse de tensiune secundară pentru amplificatorul operațional A_1 (OPA128). Rezistorii R_3 și R_4 ajustează câștigul la

intrarea neinversoare a amplificatorului operațional intern la 10. Rezistorii R_5 și R_7 protejează împotriva picurilor datorate pulsurilor de defibrilație care pot apare în mod nedorit la intrare, dacă se folosește un defibrilator pentru a repune în funcțiune inima pacientului în timp ce este monitorizat.

Circuitul amplifică pulsurile inimii într-un interval al frecvenței de răspuns de 0 ... 3kHz. Un filtru trece-bandă între amplificator și monitor permite selectarea, la ieșire, a intervalului de frecvență dorit.

Pentru o alimentare de ± 18 V și un câștig unitar, intervalul tensiunilor de ieșire este de ± 5 V. Cu două rezistențe adiționale, A_5 poate fi programat pentru un câștig neinversor de 2, rezultând

bandei de frecvență trebuie crescut câștigul, întrucât undele cerebrale sunt cu un ordin de mărime mai mici decât pulsurile inimii. Creșterea câștigului se face prin șuntarea rezistențelor R_2 și R_4 cu câte o grupare serie RC adecvată. De ex., pentru monitorizarea undelor alfa și teta (4... 13 Hz) cu un câștig de aproximativ 200, trebuie folosite câte o rezistență de 10 k Ω , în serie cu câte un condensator de 10 μ F.

La ieșirea amplificatorului se poate cupla un voltmetru de c.a., pentru determinarea amplitudinii semnalelor, un frecvențmetru pentru măsurarea frecvențelor de oscilație sau un osciloscop pentru vizualizarea semnalelor biologice. De asemenea, semnalele rezultante pot fi procesate prin utilizarea unui calculator.

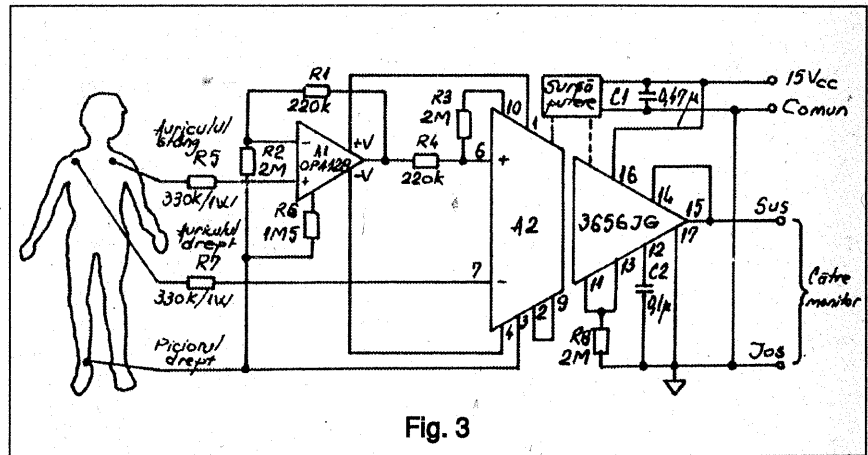


Fig. 3

un interval al tensiunii de ieșire de ± 10 V.

Pentru electroencefalografie sau pentru monitorizarea undelor cerebrale, unde nu mai este nevoie de protecția împotriva defibrilatorului, R_5 și R_7 pot fi eliminate, rezultând un zgomot mai redus la ieșire. Dar pentru monitorizarea

Montajul se realizează pe un cablaj conform fig. 4 și fig. 5. Pentru calibrare, se utilizează un generator de semnale etalon. ■

Bibliografie

Burr-Brown, „Applications Handbook”, 1994.

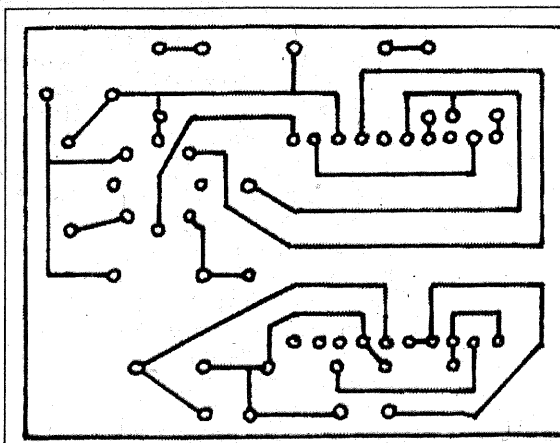


Fig. 4

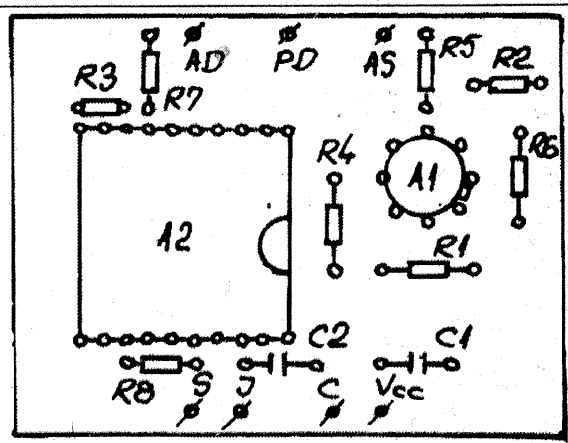


Fig. 5

STABILIZATOR LINIAR DE TENSIUNE

ing. Mihai-George CODĂRNAI

Acest stabilizator nu diferă cu mult de cele „clasice”, el având (vezi fig. 1) o sursă de referință, un amplificator de eroare și un circuit de limitare a curentului de ieșire.

Principalele performanțe sunt:

- excursia de tensiune de la valori foarte apropiate de 0 V și până la aproximativ 24 V;
- reglajul de tensiune la ieșire continuu (brut și fin, independent);
- protecția de curent reglabilă continuu de la $I = 0$ până la aproximativ $I = 3$ A, ceea ce permite stabilizatorului să funcționeze și în regim de generator de curent constant;
- stabilitatea de intrare: 1 mV la ieșire pentru o variație a tensiunii la intrare de 5 V ($U_{ies} = 20$ V);
- stabilitate de sarcină: 5 mV la ieșire pentru o variație a sarcinii de 2 A;
- riplu la ieșire: mai mic de 10 mV pentru $U_{ies} = 20$ V și o sarcină de 2 A;
- folosește un singur radiator metalic disipativ de căldură pentru elementul de protecție în curent și pentru elementul regulator de tensiune serie, fără izolație galvanică între ele (Q2 și Q5 - fig. 2); acesta va fi, totuși, montat separat galvanic de restul părților metalice ale stabilizatorului.

De la ieșirea grupului redresor-filtru de netezire sunt alimentate celelalte blocuri funcționale după cum urmează (fig. 1);

- sursa comandă de curent constant, S.C.C.C.;

- sursa de tensiune de referință,

U_{REF1} ;

- stabilizatorul parametric, S.P..

Din stabilizatorul parametri S.P. sunt alimentate, la rândul lor, sursa de tensiune de referință U_{REF2} și amplificatorul de eroare (AMPLIF. EROARE). Amplificatorul de eroare este comandat de către tensiunea de referință U_{REF2} și tensiunea de reacție negativă de la ieșire și comandă elementului de reglaj-serie (REG.SERIE).

Detaliind schema-bloc, se poate observa că după elementele de conectică la rețea, protecție și cuplare-decuplare, urmează transformatorul separator, succedat de o siguranță fuzibilă F2, grupul redresor format din diodele DR1 ... DR4 și filtrul de netezire cu condensator C5. În paralel cu fiecare dintre diodele din puntea redresoare este montat câte un condensator. Condensatoarele C1 ... C4 vor tinde să scurtcircuiteze perturbațiile de frecvență ridicată (peste 20 kHz) sau impulsuri parazite de durată mică (sub 50 μ s), ce pot să apară în rețeaua de alimentare de curent

alternativ 220 V/ 50 Hz. Astfel, perturbațiile sunt reduse până la un nivel suficient de mic, influența lor va fi neglijabilă asupra stabilizatorului. Tensiunea continuă la bornele condensatorului C5 se va apropia de valoarea amplitudinii semnalului din secundarul transformatorului de ieșire de aproximativ 41 V. În paralel cu C5 este figurat condensatorul C6 care are rolul de a filtra suplimentar componentele de frecvență ridicată ale semnalului redresat ce ar mai putea fi prezente la ieșirea din punctea de diode D1 ... D4. Este evident faptul că în locul diodelor 6SI1 se vor putea monta punți redresoare monolitice de curent de minimum 6A și tensiuni de lucru de minimum 100 V (de exemplu 10 PM1 - 10 PM4, 20 PM1 - 20 PM4 etc.).

Sursa de tensiune de referință U_{REF1} este compusă din dioda electroluminiscentă DL1 alimentată prin rezistența R4. La bornele diodei se va obține o cădere de tensiune relativ constantă de circa 1,9 V (dacă LED-ul este de culoare roșie). Această tensiune este destul de stabilă (fluctuații sub 1%) la variațiile de $\pm 10\%$ ale curentului prin LED, variații care se pot datora faptului că tensiunea din secundarul transformatorului reflectă atât modificările tensiunii rețelei, cât și modificările datorate sarcinii de la ieșirea sursei. Efectul de menținere, relativ constantă, a tensiunii la bornele diodei electroluminiscente se explică prin aceea că, după ce dispozitivul semiconductor intră în conducție, valoarea rezistenței dinamice propriie devine mult mai mică decât valoarea rezistenței prin care se face alimentarea sa (R5) și, în consecință, atenuarea variațiilor va fi foarte pronunțată. La funcționarea în acest condiții, acest dispozitiv optoelectronic poate prezenta o rezistență dinamică de ordinul a 20-30 Ω . După cum se observă, LED-ul este figurat în afara marginilor plăcii (desenate cu linie punctată), el având și rolul de indicator optic al prezenței tensiunii de alimentare în montaj.

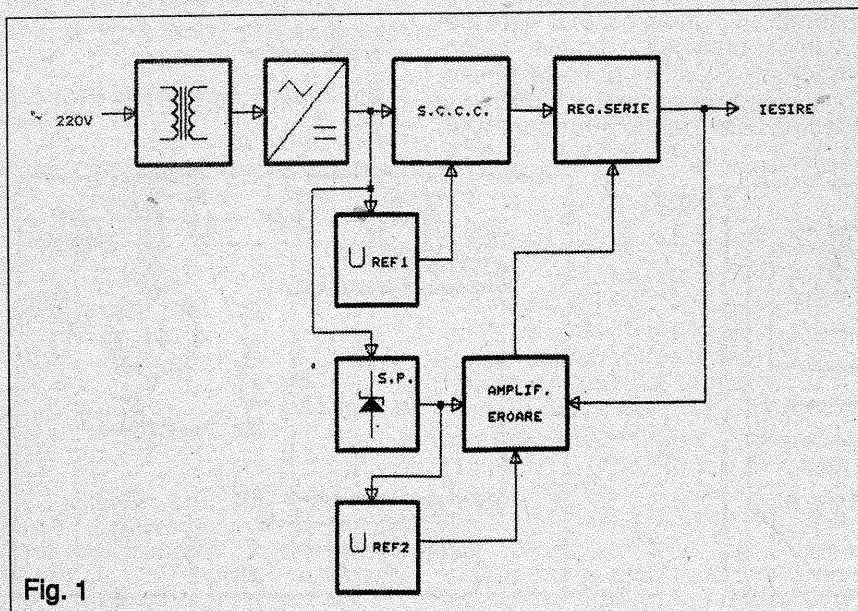


Fig. 1

(Continuare în pag. 8)

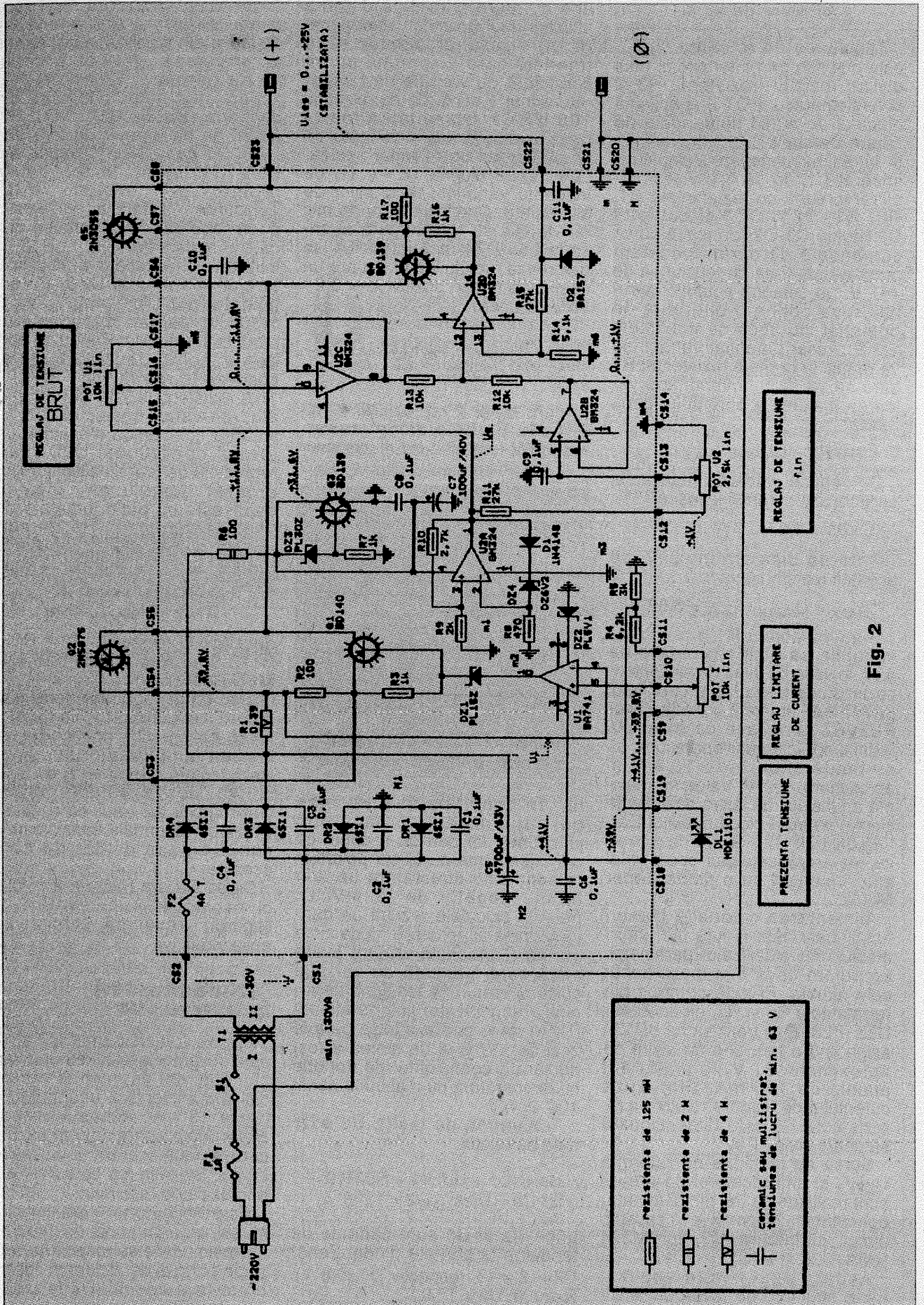


Fig. 2

(Continuare din pag. 6)

Tensiunea de referință U_{REF1} este culeasă prin intermediul unui divizor rezistiv (rezistența $R3$ și potențiometrului POT I) și aplicată blocului de sursă comandată de curent constant S.C.C.C., respectiv intrării neinversoare a circuitului integrat $U1$, tip $\beta A741$. Acest circuit împreună cu rezistențele $R1$, $R2$, $R3$, $DZ1$, $DZ2$ și dubletul Darlington $Q1$ - $Q2$ formează sursa comandată de curent constant propriu-zisă. Față de tensiunea de $+41$ V, pe cursorul potențiometrului se va obține o diferență de potențial variabilă de maximum $1,2$ V. Acest potențial variabil se va regăsi la bornele rezistenței $R1$ care se va calcula impunând valoarea maximă a curentului după relația:

$$R1 = U_{iMAX} / I_{MAX}$$

Se deduce valoarea rezistenței ce limitează curentul la ieșire:

$$R1 = 1,2 \text{ V} / 3 \text{ A} = 3 \Omega$$

Puterea disipată maximă pe această rezistență va fi:

$$P_{d,MAX} = U_{iMAX} \cdot I_{MAX} = 3,69 \text{ W}$$

S-a ales pentru $R1$ o rezistență capabilă să disipe o putere de 4 W. În serie cu pinul de alimentare cu tensiune negativă a circuitului $\beta A741$ este montată o diodă Zener $PL5V6Z$ care face ca excursia ieșirii amplificatorului operațional să se poată situa între $+5,6$ V și aproximativ $+39$ V. Valoarea maximă a tensiunii de ieșire este insuficientă pentru a bloca dubletul Darlington PNP $Q1$ - $Q2$ și de aceea ieșirea amplificatorului operațional este înseriată cu o diodă Zener $PL15Z$.

Alimentarea celorlalte blocuri funcționale este făcută prin intermediul unui stabilizator parametric de putere ceva mai mare decât cele uzuale. El este compus din rezistențele $R6$ și $R7$, dioda Zener $DZ3$ ($PL30Z$) și tranzistorul $BD139$ asigurând o tensiune de ieșire de aproximativ 31 V, la un curent maxim de 100 mA. Din cauza curentului de valoare relativ mare, rezistența $R6$ este dimensionată să poată disipa 2 W.

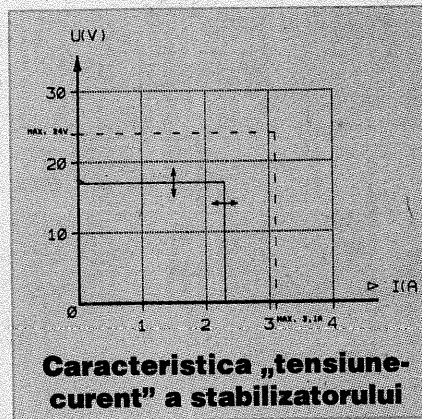
Sursa de tensiune de referință U_{REF2} și amplificatorul de eroare sunt realizate cu trei din cele patru operaționale disponibile în capsula circuitului integrat $U2$, tip $\beta M324$ ($U2A$, $U2B$ și $U2C$).

Astfel, U_{REF2} este realizat într-o structură de sursă de tensi-

une de mare stabilitate datorită utilizării unui aplicator operațional ($U2A$) și a unor elemente de referință care, împreună au un coeficient de variație cu temperatura foarte mică (de aproximativ $100 \mu V/^{\circ}C$). Stabilitatea foarte bună este asigurată și de faptul că amplificatorul operațional „izolează”, practic, diodele $DZ4$ și $D1$ de influența variațiilor tensiunilor de alimentare. Coeficientul foarte mic de variație cu temperatura al ansamblului $DZ4$ înseriat cu $D1$ se datorează faptului că prima are un coeficient termic pozitiv, $\alpha = 3,2 \cdot 10^4 / ^{\circ}C$ unde:

$$\alpha = V_0(T_{MAX}) - V_0(T_{min}) / (T_{MAX} - T_{min}) / V_0(25^{\circ}C)$$

în care V_0 și T reprezintă, tensiunea la bornele diodei zener, respectiv temperatura dispozitivu-



lui, în condițiile în care este păstrat constant curentul prin joncțiune), iar cea de a doua, ca orice joncțiune cu siliciu polarizat în conducție directă are un drift termic negativ de -2 mV/ $^{\circ}C$. Făcând calculele rezultă un derivă termică al ansamblului de circa $10 \mu V/^{\circ}C$. Această valoare foarte mică este mascată de variația cu temperatura a tensiunii de ieșire a amplificatorului operațional ($U2A$) care poate atinge câteva zeci de $\mu V/^{\circ}C$ și de aceea a fost declarată coeficientul de variație cu temperatura nu mai bună decât $100 \mu V/^{\circ}C$.

Tensiunea de ieșire U_e este dată de relația:

$$U_e = (U_z + U_d) \cdot (1 + R9/R10) \\ \text{iar } U_e = U_{iesMAX} / 2 = 12 \text{ V}$$

unde U_z și U_d sunt căderile de tensiune la bornele diodei Zener $DZ4$ ($6,2$ V), respectiv $D1$ ($0,6$ V). Rezultă: $U_e = 11,8$ V.

Pentru prescrierea independentă, „BRUT” și „fin”, a tensiunii de ieșire din stabilizator s-a recurs la separarea pe două căi a tensiunii de referință. Călea de prescriere „fin” este constituită din divizorul rezistiv $R11$, POT $U2$, urmat de un repetor de tensiune $U2B$, iar cea „BRUT” numai din POT $U1$ urmat, la fel, de un repetor de tensiune $U2C$. Tensiunile rezultate la ieșirile celor două repetoare sunt sumate prin câte o rezistență, $R12$ și $R13$, la intrarea neinversoare a amplificatorului operațional $U2D$. Potențiometrul POT $U2$ preia până la $1/10$ din U_e , iar potențiometrul până la $1/1$ din U_e . Pentru ca ponderile celor două căi să se păstreze în raportul fin / BRUT = $1/10$ rezistențele $R12$ și $R13$ s-au ales de valori egale, 10 k Ω . La intrarea neinversoare a amplificatorului operațional $U2D$ (care reprezintă de fapt amplificatorul de eroare) tensiunea maximă depășește cu puțin jumătate din valoarea tensiunii U_e . În consecință, amplificarea A în bucla de reacție negativă închisă, trebuie să fie:

$$A > 2 \cdot U_{iesMAX} / U_e;$$

deci $A > 5$ (unde $A = 1 + R15 / R14$). S-au ales valorile $R15 = 27$ k Ω și $R14 = 5,1$ k Ω .

Elementul regulator-serie este alcătuit din dubletul Darlington NPN $Q4$ și $Q5$ comandat de ieșirea amplificatorului $U2D$. Rezistențele $R16$ și $R17$, ca și $R2$ și $R3$ de la celălalt dublet Darlington, au rolul de a crește viteza de răspuns a tranzistoarelor șuntate bază-emitor de către acestea.

Dioda $D2$ are rolul de a asigura o protecție suplimentară la regimuri tranzitorii, sarcini variabile inductive.

Recomandări constructive

Pentru tranzistoarele $Q2$ și $Q5$ este obligatorie folosirea unui radiator suficient de mare în vederea disipării eficiente a unei puteri de peste 130 W. Această disipare mare poate apare doar în cazul în care se face scurtcircuit pe ieșirea sursei, iar limitarea de curent este pe poziția de maximum.

Este obligatorie împământarea sursei, atât din punct de vedere al normelor de electrosecuritate cât și din punctul de vedere al scăderii drastice a zgomotului la ieșirea

LUMINI DINAMICE CU HC-85

Mihai PĂUNETE, Constanța

Montajul este simplu și poate fi realizat de orice electronist amator care se află în posesia unui microcalculator HC-85. Montajul conține circuitul integrat PIO, care a fost proiectat special pentru a fi conec-

portului PA nu pot comanda curenți mai mari decât o sarcină TTL, între terminalele portului PA și diodele luminescente s-au plasat circuite interesoare, cu colectorul în gol 7404, care pot comanda 10 sarcini TTL.

cesorul Z80.

Calculatorul HC 85 nu folosește liniile de adrese A7, A6 și A5, pentru selecția echipamentelor periferice standard. Astfel liniile de adrese A7, A6, A5 vor fi utilizate după cum urmează:

- A7, pe nivel coborât, va selec-ta PIO, jucând rolul semnalului CE.

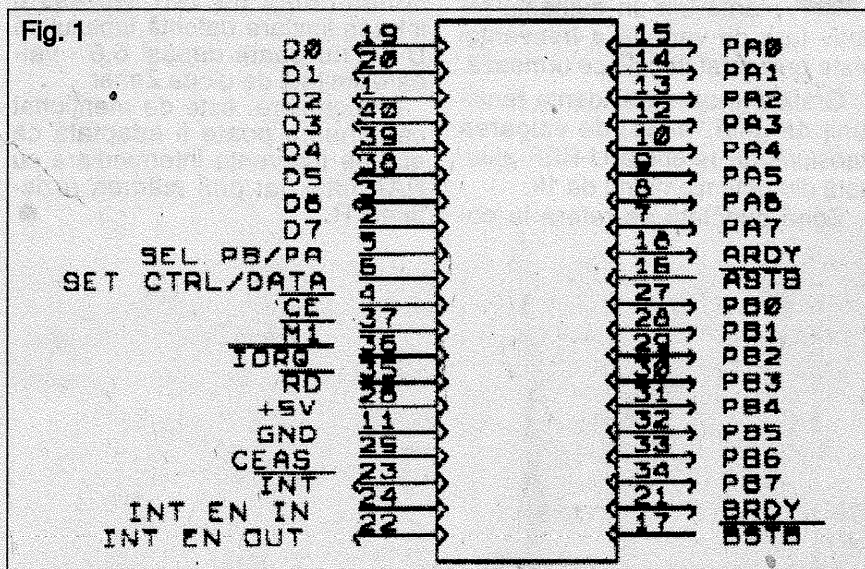
- A6 va specifica selecția unui registru de comenzi (pe nivel ridicat) sau a unui registru de date (pe nivel coborât).

- A5 va asigura selecția portului PB (pe nivel ridicat) sau a portului PA (pe nivel coborât).

Liniile de adresă A4... A0 vor fi menținute la nivel ridicat pentru a interfera cu alte adrese de porturi de intrare/ieșire, folosite de HC-85 (vezi tabelul).

Pentru ca PIO să opereze în maniera dorită, trebuie programată, prin înscriserea unor cuvinte de comandă în registrele de comandă ale porturilor PA și PB.

Cuvântul de comandă are structura de mai jos:



tat cu microprocesorul Z80.

Examinând terminalele circuitului (fig. 1) se pot evidenția: magistrala bidirecțională D0 ... D7, pentru schimbul de date cu microprocesorul, semnalul de ceas, semnale de comandă M1, IORQ, RD, WR, care se pot prelua direct de la terminalele corespunzătoare ale conectorului de extensie. De asemenea se pot evidenția terminalele PA0 ... PA7 și PB0 ... PB7, corespunzătoare celor două porturi de intrare/ieșire, PA și PB. Fiecare port este prevăzut cu două linii de dialog: RDY și STB montate cu ARDY, ASTB, BRDY, BSTB, care se folosesc în cazul cuplării la unele periferice mai evolute care necesită o sincronizare prin semnale de dialog.

În montajul din fig. 2 se vor cupla la calculator, prin intermediul interfeței PIO, opt diode electroluminescente (la portul de ieșire PA).

Întrucât circuitele de ieșire ale

Din schema interfeței (fig. 2) rezultă utilizarea a două circuite 7404 și a unor cabluri plasate pentru efectuarea conexiunilor între circuitul imprimat, care conține interfața PIO, integratele 7404 cu rezistențele de limitare și blocul diodelor luminescente.

După cum se știe, interfața PIO posedă două registre de date și două de comenzi asociate cu PA și PB.

Pentru a înscrie datele și comenzile sau pentru a prelua date de registre, se impune selecția lor cu ajutorul unor adrese amplasate în spațiul de adresare al porturilor de intrare/ieșire pentru micropro-

| | | | | | | | |
|----|----|----|----|----|----|----|----|
| D7 | D6 | D5 | D4 | D3 | D2 | D1 | D0 |
| M1 | M0 | * | * | 1 | 1 | 1 | 1 |

* biți indiferenți

Câmpul mod are următoarele semnificații:

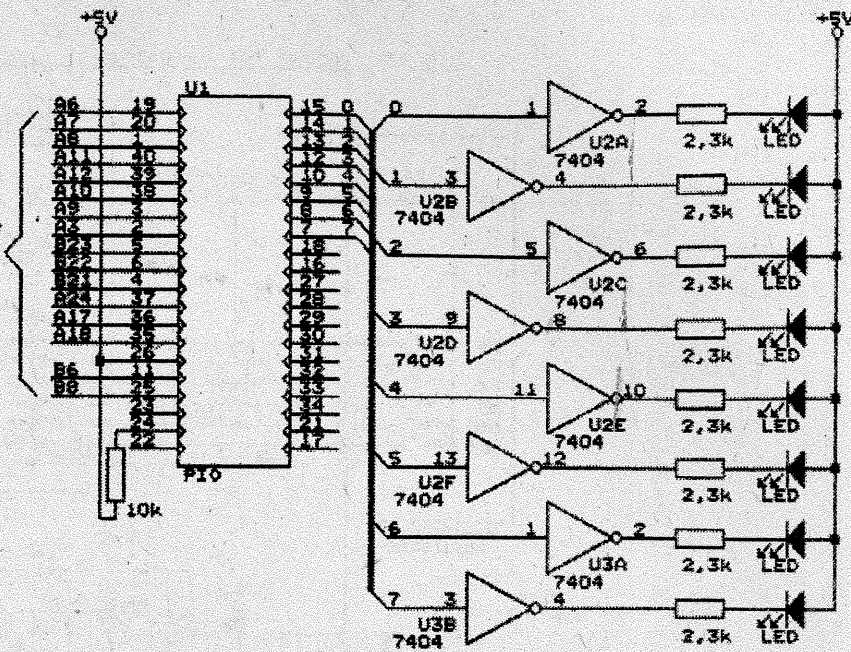
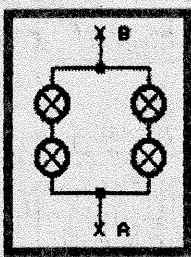
| M1 | M0 | |
|----|----|---|
| 0 | 0 | - mod 0 - ieșire pe octet, cu dialog |
| 0 | 1 | - mod 1 - intrare pe octet, cu dialog |
| 1 | 0 | - mod 2 - intrare/ieșire pe octet cu dialog |
| 1 | 1 | - mod 3 - comandă |

| Selecție | Adresă binară | | | | | | | | Adresă zecimală | Nume simbolic |
|--------------|---------------|----|----|----|----|----|----|----|-----------------|---------------|
| | A7 | A6 | A5 | A4 | A3 | A2 | A1 | A0 | | |
| PA - date | 0 | 0 | 0 | 1 | 1 | 1 | 1 | 1 | 31 | DA |
| PA - comenzi | 0 | 1 | 0 | 1 | 1 | 1 | 1 | 1 | 95 | CA |
| PB - date | 0 | 1 | 1 | 1 | 1 | 1 | 1 | 1 | 63 | DB |
| PB - comenzi | 0 | 1 | 1 | 1 | 1 | 1 | 1 | 1 | 127 | CB |

Iată și o altă idee pe care o puteți experimenta cu succes. LED-urile pot fi înlocuite cu becuri prin adăugarea unor componente așa cum se arată în schema din insertul alăturat. Becurile sunt de mică putere de 2,2 V, 10, 18 A

Fig. 2

la conectorul de extensie al calculatorului



Deoarece se va folosi modul de comandă, se va selecta modul 3, cu un cuvânt de comandă: 1111111 = 255 - în zecimal.

Pentru a programa PA ca port de ieșire, se va trimite la adresa CA cuvântul de comandă 255, folosind instrucțiunile: OUT CA,255

În continuare trebuie să se trimită, tot la adresa CA, un cuvânt care va specifica, la nivel de bit, faptul că este vorba de un bit de ieșire (0) sau un bit de intrare (1). În cazul de față toți biții portului PA sunt programați ca ieșiri. Al doilea cuvânt de comandă va fi: 0 0 0 0 0 0 0 = 0 - în zecimal. El

va fi forțat în portul CA cu instrucțiune: OUT CA,0

La adresa DA se pot trimite, în continuare, configurații de biți care urmează a se afișa la diodele luminescente.

În cele ce urmează se vor da câteva exemple de programare a interfeței PIO.

Program pentru afișarea la portul PA, a numerelor binare cuprinse între 0 și 255:

```

10 LET DA = 31: LET CA = 95
20 OUT CA,255: OUT CA,0
30 OUT DA,0
40 FOR N = 0 TO 255
50 OUT DA,N

```

```

60 NEXT N
70 GOTO 40

```

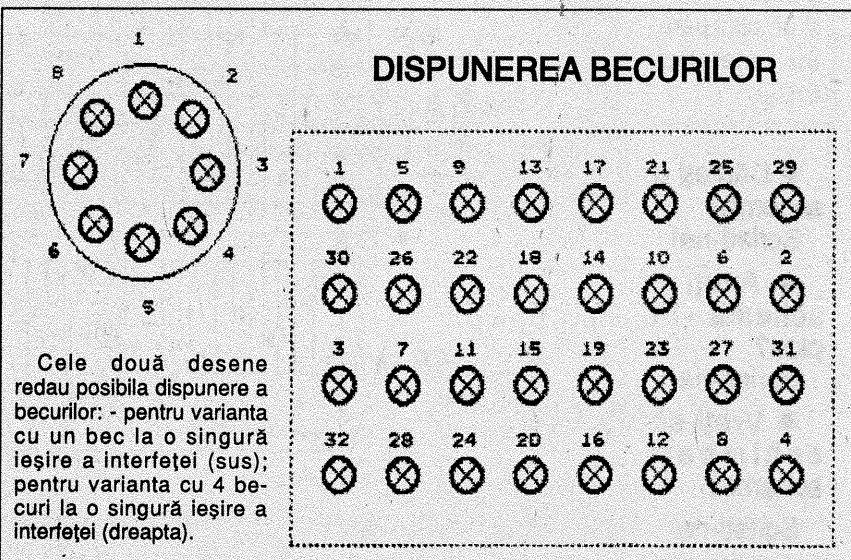
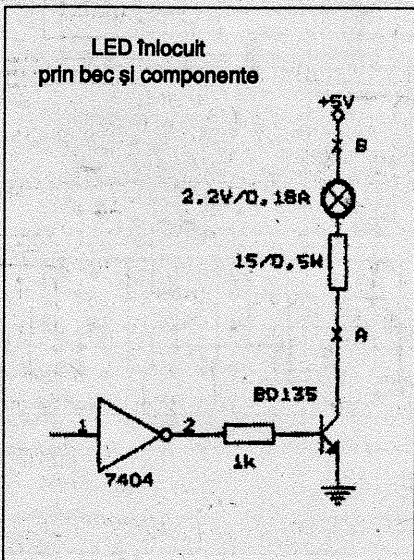
Program pentru crearea impresiei de mișcare circulară:

```

10 DATA 1,2,4,8,16,32,64,128
20 LET DA = 31 LET CA = 95
30 OUT CA,255: OUT CA,0
40 OUT DA,0
45 RESTORE 10
50 FOR N = 1 TO 8
60 READ B
70 OUT DA,B.
80 NEXT N
90 GOTO 40

```

Astfel se pot obține forme geometrice cu efecte optice deosebit de interesante. ■

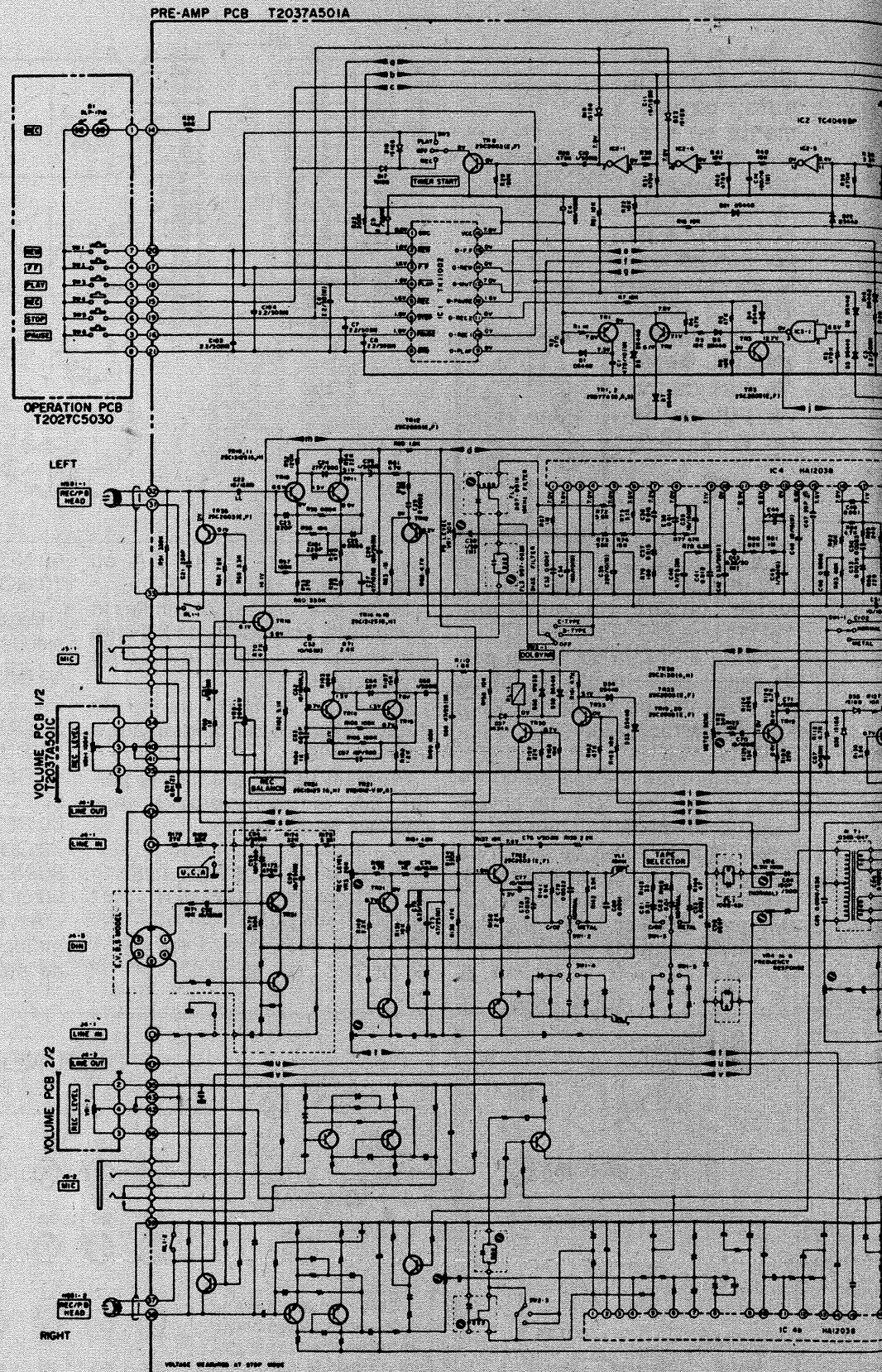


Cele două desene redau posibila dispunere a becurilor: - pentru varianta cu un bec la o singură ieșire a interfeței (sus); pentru varianta cu 4 becuri la o singură ieșire a interfeței (dreapta).

CASETOFON AKAI CS-F14

PLAY, STOP, PAUSE, REC, FF și REW se efectuează cu ajutorul tastelor cu comandă și control logic. Frecvența semnalului înregistrat sau redat poate fi cuprinsă între 30 și 18000 hertzi. Există un comutator pentru DOLBY B și C și un altul pentru metal și CrO₂.

- Căutați o schemă? Scrieți-nel
- Aveți o schemă în plus? Scrieți-nel
- Vreți să schimbați scheme? Scrieți-nel



ELEMENTE PENTRU ANTENĂ DE TELEVIZOR

George D. OPRESCU

În cazul antenelor pentru UIF, în construcție de amator, nu e cazul să se folosească bare masive sau elemente greoi, fixați cu șuruburi sau buloane, pe drugi metalici ca suport. Cu un minim de utilaj, de material, de efort, se pot confecționa antene pentru UIF și chiar pentru banda III, cu rezultate optime. Ținând seama de faptul că doar suprafața elementelor - prin efect pelicular - este activă, grosimea materialului din care se confecționează elementele sub formă de tubulețe din tablă rulată și de asemenea felul materialului metalic, nu au un rol foarte important. În ceea ce privește dimensiunea elementelor, distanța dintre ele, dimensiunea suportului general, acestea pot fi găsite în tot felul de tabele și descrieri de antene, amatorul alegându-le în funcție de condițiile de recepție.

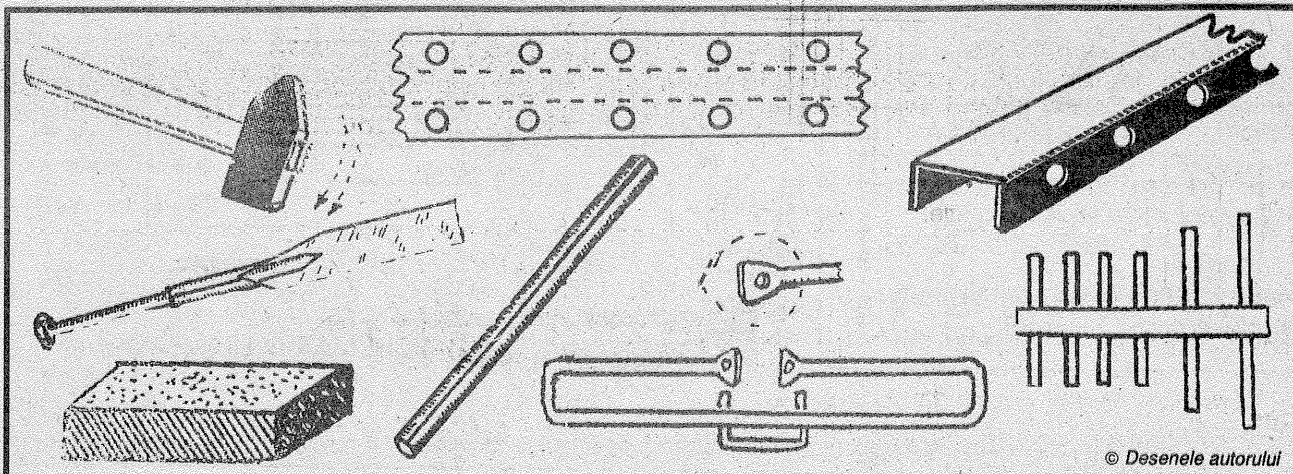
Funcție de dimensiunile elementelor, acestea vor fi decupate din tablă, sub forma unor fâșii de câțiva centimetri lățime, lungimea fiind dictată de frecvența de lucru; dar nu chiar la zecime de milimetru, cum se cam exagerază câteodată... Diametrul elementelor poate fi de la 4... 10 mm; optim pentru UIF, în jurul valorii de 6 mm.

Tabla poate fi galvanizată, de 0,3 ... 0,5 pentru acoperiș - fâșii care de obicei se aruncă, sau tablă de aluminiu sau fier cositorit de la cutii de conserve - grosime 0,1... 0,3 mm. Fâșiile se taie,

având orientarea după diametrul unei tije sau cui, după care se face îndoirea, rularea. Pentru ca tubulețul să fie cât mai aspectuos și rigid, bine încheiat, se va face mai întâi o probă cu o bucățică mai scurtă de tablă, prin tăiere la o lățime de circa 3,2 ori diametrul tije (materialul nu poate fi pliat „ca la carte”); se pliază cu un clește, apoi cu ajutorul unui ciocănel mic pentru traforaj, se dă forma cilindrică dorită. După scoaterea de pe tijă, tubulețul obținut se ciocănește ușor pentru încheierea liniei generatoare. Pentru ca tubulețele astfel obținute să nu devină „fluture” la bătaia vântului, sau captoare de apă de ploaie, vor fi închise la ambele capete, fie prin astupare cu chit de orice fel, fie prin teșire, operație efectuată, bineînțeles, după asamblarea întregii antene. Tubulețele mai lungi se pot obține prin adăugarea unor bucăți mai scurte, prin bucăți de racord din același material, prin presare. Ca suport, tot din tablă zincată de 0,3 ... 1 mm grosime, se taie o fâșie de 45 mm lățime care prin dăltuire (nu prea profundă, pentru a nu se tăia), se împarte în trei zone a câte 15 mm. Pe părțile laterale se vor da găuri conforme cu amplasarea și cu diametrul elementelor. După aceea, fâșiile se vor îndoi, se vor rigidiza prin ciocănire pe un bloc de fier și se vor monta elementele prin intro-

ducere în orificiile plasate simetric. Un asemenea suport e destul de rigid chiar la lungime de 1 metru. Pentru vibrator, bucla se va face din sârmă groasă de aluminiu sau fier, de 4 ... 6 mm, cu capetele îndoite, ciocănite pentru lățire și cu orificii sau filet de M3 pentru fixarea cablului coaxial.

În rezumat: tablă, ușor de obținut. Scule, foarfecă obișnuită pentru tablă subțire sau una mai mare, pentru tabla groasă. Un ciocan mic, pentru traforaj, care a lăsat să cadă prin proprie greutate pe tabla care se rulează. O mașină de găurit cu spiralele necesare. Un priboi (punctator) pentru marcat locul găurilor. O doză de răbdare, pentru un lucru îngrijit executat. O antenă care bine orientată, aduce o imagine TV de calitate. Bineînțeles ușurința de realizare crează dorința de exagerare a numărului de elemente (doar sunt așa ușor de făcut!...) dar un număr de peste 10 elemente nu aduce prea mult câștig, în schimb complică poziționarea antenei care devine mult prea sensibilă la roice adiere a vântului. La asamblarea antenei se va acorda atenție deosebită să nu se folosească metale care, prin contact, pot duce la coroziune electrochimică, de exemplu cupru în contact cu aluminiu, zinc sau fier, contactul aluminiului cu fierul fiind acceptat fără riscuri. ■



© Desenele autorului

MODEM-uri ÎN TELECOMUNICAȚII

Ing. Nicolae SFETCU

Modemurile, alături de procesoarele de limbaj, radio mobil digital, procesoarele de imagine, și multimedia, reprezintă o aplicație a prelucrării semnalelor în timp real. Pentru procesarea semnalelor, sistemul hardware aferent constă din trei blocuri: procesoarele digitale de semnal, interfețele analogice intrare/ieșire, și algoritmi de prelucrare a semnalelor.

MODEM-urile (MOdulator /DE-Modulator) se utilizează în transmisia și recepția datelor digitale prin canale analogice, în special prin rețele telefonice. Canalele telefonice sunt proiectate pentru a transporta semnale vocale cu o bandă de cca. 300 la aproximativ 3300 Hz. Aceste linii sunt improprii transmisiilor digitale datorită distorsiunilor, zgomotului, interferențelor, ecourilor de imagine și a altor imperfecțiuni. Transmițătorul MODEM-ului prelucrează datele digitale pentru a le face transmișibile pe o linie analogică de bandă vocală, iar receptorul reconstruiește datele digitale inițiale. În acest scop se folosesc tehnici performante, precum modulația, demodulația, detecția de eroare și corecția, egalizarea și eliminarea ecoului.

Diagramă-bloc

În fig. 1 este prezentată o diagramă bloc a utilizării MODEM-urilor pe canalele telefonice. Modemurile semi-duplex permit o circulație în ambele sensuri ale semnalelor, dar nu simultană, spre deosebire de MODEM-urile duplex-integral. Operațiunea de duplex-integral necesită separarea semnalului receptor, de reflexul (ecoul) semnalului transmis. În funcție de viteză de transmitere a datelor, se folosesc următoarele metode de modulație:

- a) $V < 100$ bits/s; comutarea amplitudinii
- b) $V < 1200$ bits/s: comutarea frecvenței
- c) $V < 4800$ bits/s: comutarea fazei
- d) $V < 9600$ bits/s: amplitudine în cuadratură

e) $V < 14.400$ bits/s: modulare în cod-rețea

Comitetul Consultativ Internațional pentru Telegraf și Telefon (CCITT) a stabilit următoarele standarde și recomandări pentru faxuri și MODEM-uri:

de 2400 bauds/s, rezultând o caracteristică de 9600 biți/s. Aceste simboluri sunt transmise folosind 32 stări codate în rețea (plasă), rezultând un bit suplimentar per simbol (bauds) pentru corecția de eroare.

Caracteristicile MODEM-urilor V.

| Standard CCITI | Viteza (bits/s) | Tip | Metoda de modulare |
|----------------|-----------------|-----------------|--------------------|
| V.17 (fax) | 14.400 | semiduplex | e) |
| V.12 | 300 | duplex integral | b) |
| V.22 | 1.200 | duplex integral | c) |
| V.22 bis | 2.400 | duplex integral | d) |
| V.23 | 12.000 | semiduplex | b) |
| V.24 | - | conexiune serie | - |
| V.27 (fax) | 4.800 | semiduplex | c) |
| V.29 (fax) | 9.600 | semiduplex | d) |
| V.32 | 9.600 | duplex integral | d) |
| V.32 bis | 14.400 | duplex integral | e) |
| V.34 | 28.800 | duplex integral | d) |

MODEM-ul V. 32

Recomandarea V. 32 descrie un MODEM sincron duplex-integral, care comunică la o viteză de 9.600 bits/s, utilizând modulația de amplitudine în cuadratură (V. 32), sau în cod-rețea (V. 32 bis). În cazul modulării în cod-rețea, simbolurile de 4 biți (bauds) modulează o frecvență purtătoare de 1800 Hz cu o viteză de modulare

32 și V. 32 bis sunt următoarele;
 Viteza de bit: 9.600 bits/s (V. 32) și 14.400 biți/s (V. 32 bis)
 Frecvența de transport: 1800 Hz
 Viteza de simbol: 1400 bauds/s
 32 stări codate în rețea
 Eliminarea ecoului
 Utilizarea extensivă a tehnicilor de procesare a semnalelor digitale

(Continuare în pag. 16)

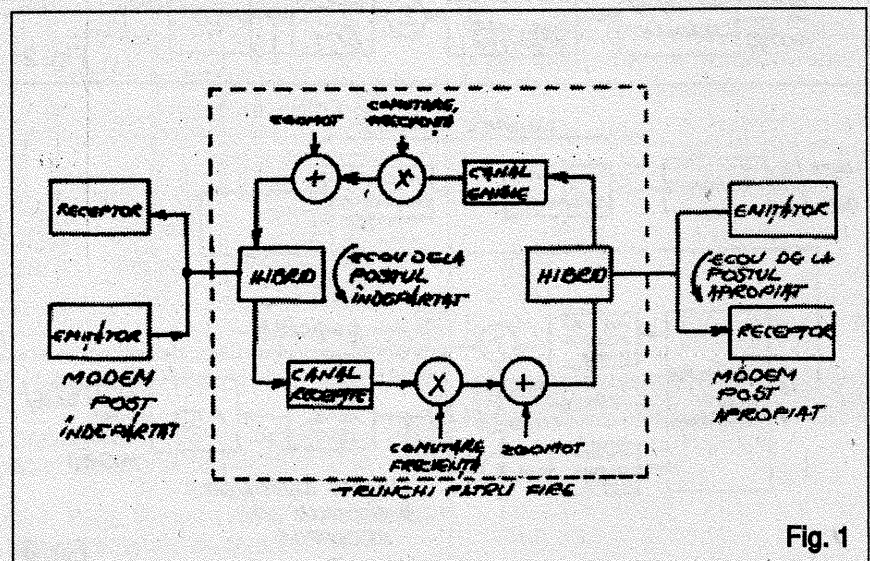


Fig. 1

MODEM-uri

(Continuare din pag. 15)

Diagrama-bloc simplificată a unui MODEM V.32 este prezentată în fig. 2. Transmițătorul V.32 este descris în fig. 3. Fluxul serial de intrare este fragmentat, rezultând o secvență pseudo-aleatoare. Fluxul este împărțit în grupe de 4 biți. Primii doi biți din fiecare grupă sunt, mai întâi, codăți diferențial, apoi codăți încă o dată în mod convolutiv. Rezultă un simbol codat în rețea de 5 biți, bitul suplimentar fiind codat redundanț. Simbolul obținut este transpus în rețea folosind codarea în rețea.

Rețeaua spațiului semnalului este definită de două coordonate, una reală și cealaltă imaginară, conform fig. 4. Filtrele digitale de formare a pulsului sunt proiectate pentru a elimina interferențele dintre simboluri. Modulația amplitudinii în cuadratură este implementată prin accesul la o valoare sinusoidală sau cosinusoidală, la un simbol de intrare și o multiplicare. Arhitectura paralelă a procesorului

de semnal digital ADSP-2101 (cf. Analog Devices) permite realizarea tuturor celor trei operații într-un singur ciclu de 80 ns.

Sistemul procesorului este prezentat în fig. 5. Ieșirea modulatorului cu codare în rețea comandă un DAC de 12-16 biți care este reglat la 9,6 ks/s. Ieșirea DAC este trecută prin un filtru trece-jos analogic la 3,5 KHZ, și conectată la o linie telefonică cu 2 fire, pentru transmisie.

Diagrama-bloc a receptorului MODEM-ului V.32 este arată în fig. 6. Familia ADSP-21 XX de procesoare de semnal digital, fabricată de Analog Devices, permite o viteză mare de execuție a instrucțiunilor, diagrama bloc a acesteia fiind descrisă în fig. 7.

Pentru compensarea distorsiunilor de amplitudine și fază ale liniilor telefonice este necesară egalizarea adaptivă la refacerea datelor transmise.

Separarea între semnalul transmis și cel recepționat se realizează folosind eliminarea ecoului. Cea mai obișnuită tehnică pentru decodarea datelor recepționate este decodorul Viterbi, care

folosește 20 de intervale de simboluri, în cazul modemului V.32. La fiecare interval se calculează lungimea traseului înapoi, în timp, până la un simbol-marker. După 20 intervale, simbolul cu cea mai scurtă cale înapoi este ales drept simbol decodat curent.

Portul de semnal pentru MODEM-urile V.32 poate fi de tipul AD28 msp01. El conține un DAC și un ADC $\Sigma - \Delta$ de 16 biți, fiind capabil de viteze de eșantionare de 7,2; 8,0; 9,6 ks/as.

MODEM-ul V. 34

Caracteristicile acestui MODEM sunt următoarele:

Viteza maximă de transmisie a datelor: 28.800 biți/s

Canal auxiliar: 200 biți/s

Modulare de amplitudine în cuadratură

Rețea de 960 puncte

Filtre pentru compensarea distorsiunilor de amplitudine.

În cazul MODEM-ului V.34, frecvența purtătoare este stabilită de faza inițială acestuia. În acest timp, este transmis un semnal complex de probă către modemul de la celălalt capăt al firului, rezultatul obținut fiind returnat la modemul nostru. Apoi, este selectată combinația optimă de viteză a simbolurilor și frecvența purtătoare, în funcție de linia telefonică și cuplajul cu MODEM-urile. Circuitul integral TLC320AD55 include atât convertoarele, cât și interfața cu procesoarele de semnal digital.

Bibliografie

Texas Instruments - Reference Manual, 1995

Analog Devices - DSP/MSP Products reference Manual, 1995

Analog Devices - System Applications Guide, 1993.

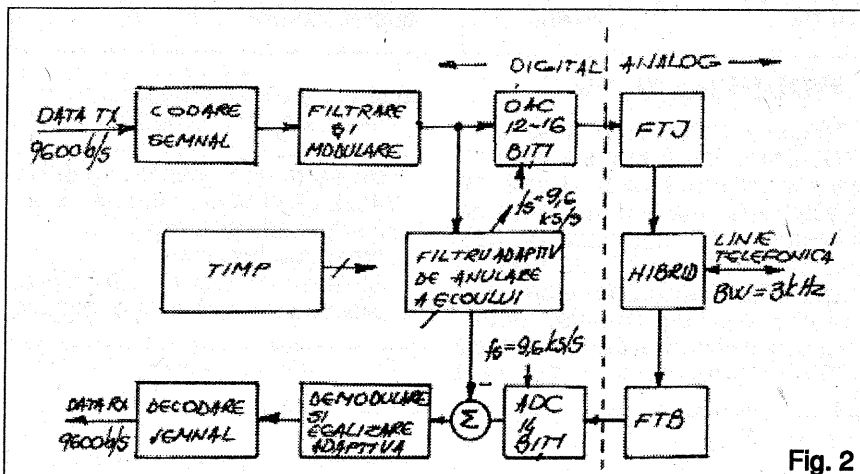


Fig. 2

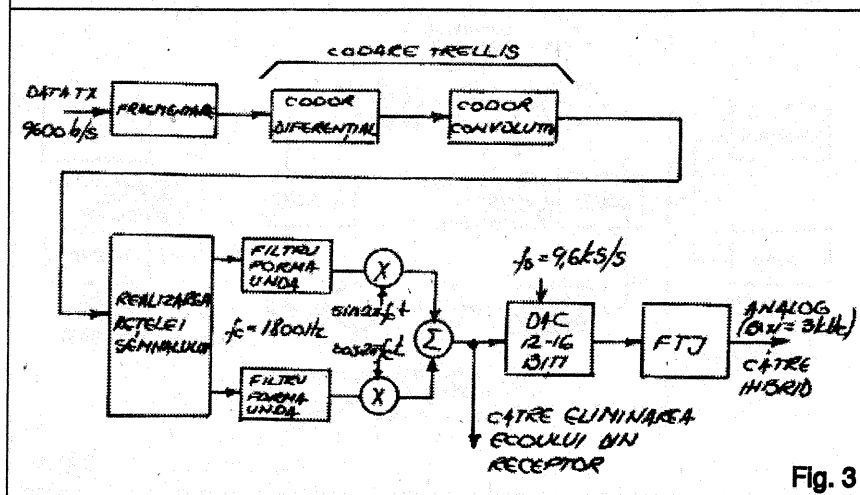


Fig. 3

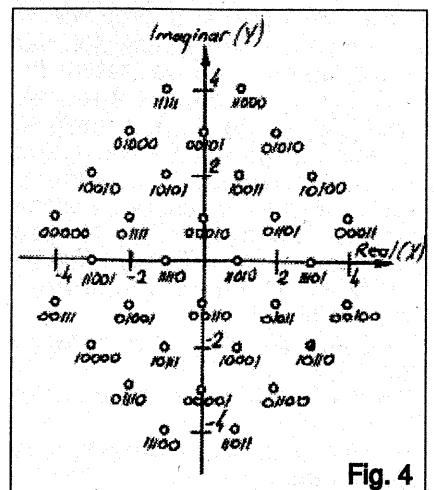


Fig. 4

CĂRȚI NOI

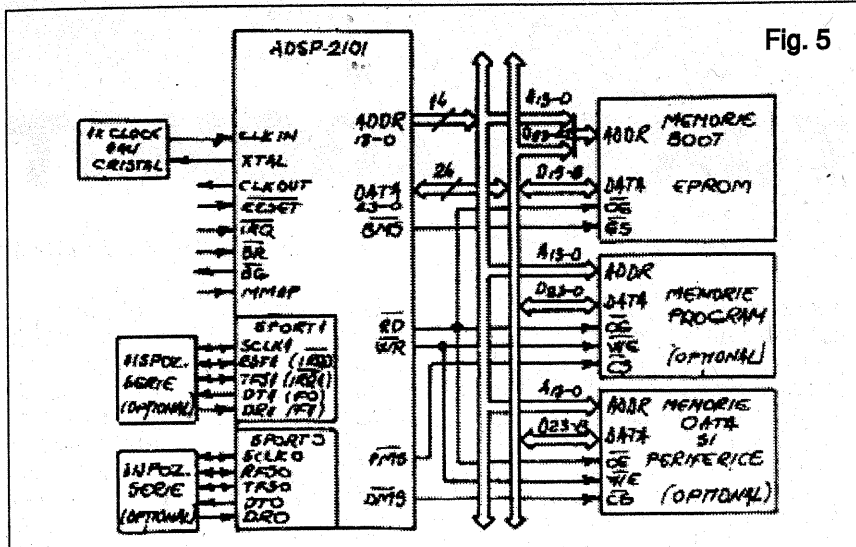


Fig. 5

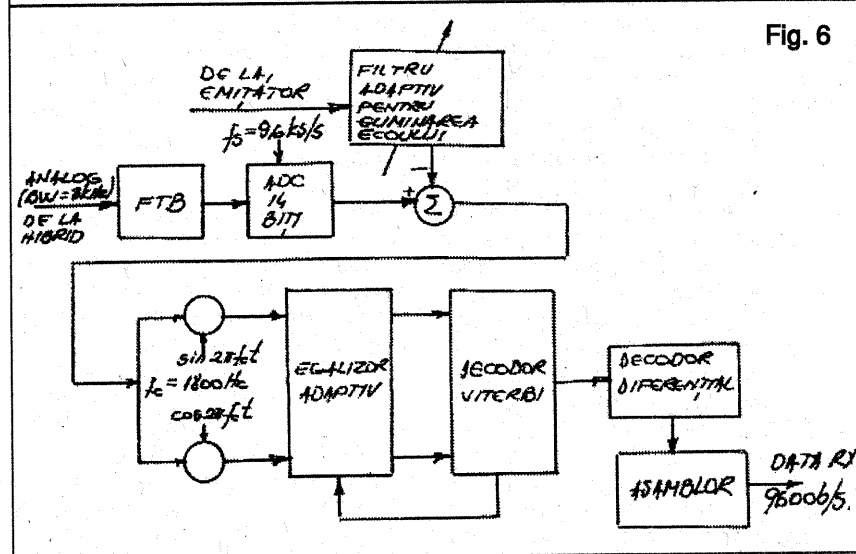


Fig. 6

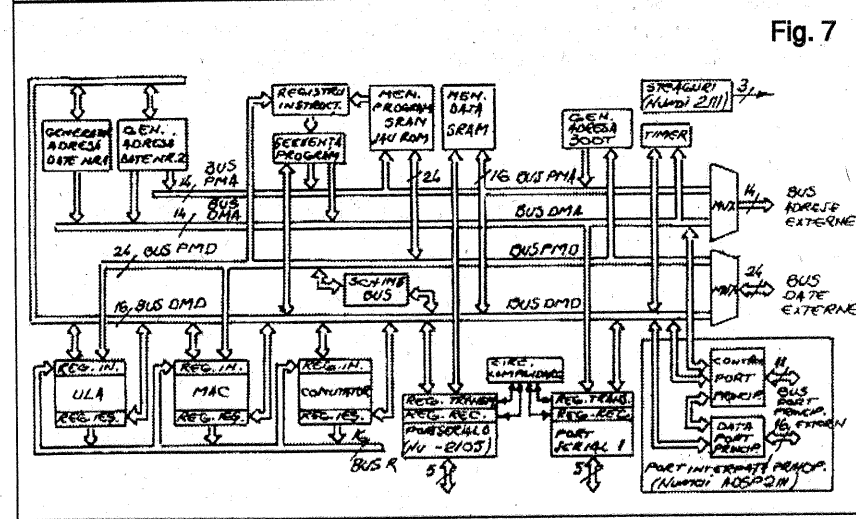


Fig. 7

● 1001 LOCAȚII FANTASTICE DIN WEB. Un ghid pentru cele mai bune locații (homepages). Din cuprins: Călătorii, Cibersex, Curiozități, Divertisment, Documentație despre calculatoare, Grafică pe calculator, Internet pentru începători, Muzică, SF, Sport. Autor: Edward J. Renehan, Jr. (Editura ALL)

● MICROSOFT ACCESS PENTRU WINDOWS 95. Cartea descrie caracteristicile programului Microsoft Access, produsul Windows pentru proiectarea și utilizarea bazelor de date. Conține și seturi și instrucțiuni pas cu pas. Autor: James E. Powell (Editura ALL)

● GHIDUL UTILIZATORULUI DE PC. Scrisă pornind de la premisa absenței oricărui cunoștințe prealabile în domeniu, cartea explică totul. Cu un minimum de efort, cititorul descoperă informația necesară și se familiarizează cu jargonul caracteristic lumii calculatoarelor. Autor: Lawrence J. Magid (Editura ALL)

● MODERNIZAREA CALCULATORULUI PERSONAL. O lucrare eminamente practică, despre modalitățile accesibile prin care performanțele calculatorului pot fi îmbunătățite Best-seller în SUA. Autor: Kris Jamsa (Editura ALL)

● DICȚIONAR DE TEHNICĂ. FIZICĂ, MATEMATICĂ. Aproape 3000 de termeni în română, iar fiecareuia îi sunt alăturați mai mulți termeni corespondenți din engleză, germană, franceză, grupați în coloane separate. (Editura ALL).

Aceste lucrări pot fi comandate prin cartea poștală din pag. 21.

Citiți
REVISTA DE FIZICĂ

Eureka!
recunoscută de

Societatea Română de Fizică
și
recomandată de
Asociația Profesorilor de Fizică din Învățământul Preuniversitar din România

În fiecare număr

- Probleme rezolvate și comentate din manuale, culegeri, reviste
- Admiterea în învățământul superior
- Laboratorul de fizică
- Rezolvitori de probleme
- Probleme pentru liceu
- Olimpiade școlare

ABONAMENTE

Revista EVRIKAI
Brăila - 6100, Oficiul Poștal 3.
Tel: 039/646851 (după ora 15)
Tel: 092-273851 (permanent)

Redacția oferă unele numere din anii: 1979, 1983, 1992, 1994, 1995, 1996. Abonații au prioritate!
Căutăm pentru completarea colecției noastre: anul 1984 (Integral), anul 1993 (Integral), nr. 1/1995, nr. 2/1995, almanahuri și suplimente TEHNIIUM. Numai în perfectă stare.
Oferte și solicitări pe adresa redacției: Piața Presei Libere nr.1, Casașua poștală 68, București - 33. Scrieți-ne și pentru completarea colecției dv.

REDUCĂTOR DE ZGOMOT

Ing. Emil MARIAN

Sistemele reducătoare de zgomot sunt montaje aflate mereu în atenția constructorilor de aparate electronice destinate a funcționa în cadrul unui lanț electroacustic cu performanțe HI-FI. Orice firmă de prestigiu caută în permanență noi soluții tehnice care să determine, în final, îmbunătățirea calitativă a performanțelor generale proprii aparatului electroacustic realizat (pick-up, magnetofon, case-tofon, stație de amplificare etc.). Modul de îmbunătățire a raportului semnal-zgomot implică acțiunea proiectantului de aparataj electroacustic în trei domenii principale și anume: domeniul părții mecanice, domeniul părții electrice și domeniul părții acustice.

În domeniul electric eforturile constructorilor s-au concentrat în trei direcții principale și anume: realizarea unor scheme electrice performante componente electrice cu zgomot minim și realizarea unor ecranări eficiente.

Domeniul convertoarelor electroacustice a fost de asemenea abordat cu atenție, prin realizarea unor incinte acustice ce redau, în final, întregul spectru de audio-frecvență (20 Hz + 20 kHz).

Montajul prezentat face parte din categoria filtrelor dinamice de zgomot. Modul lui de funcționare constă în eliminarea semnalelor audio de nivel mic (-40 dB) și cu spectrul de frecvență situat în zona frecvențelor medii înalte (2,5 kHz + 18 kHz). Acțiunea este foarte eficientă, deoarece acest domeniu de frecvență reprezintă zona în care apare și se manifestă zgomotul de fond atât de nedorit (acel fâșăit extrem de neplăcut din punct de vedere auditiv) ce apare, cel

mai adesea, în pauzele dintre pașajele informaționale sonore.

În fig. 1 este prezentată diagrama ce reprezintă spectrul zgomotului de fond în banda de audio-frecvență, conform normativului DIN 45.405. Montajul prezintă avantajul de a realiza modificările utile în banda de audiofrecvență fără a introduce distorsiuni sesizabile auditiv; datorită calităților sale, el mai poartă denumirea de circuit de fidelitate ideală (DLPF - Dynamic Level Perfect Fidelity). Schema bloc este prezentată în fig. 2 prin următoarele componente: ● adaptorul de impedanță; ● bloc sumator; ● filtru rece-jos; ● etajul de ieșire; ● filtru trece-sus; ● blocul redresor integrator; ● comutatorul electronic.

Blocul adaptor de impedanță realizează adaptarea dintre impedanța de ieșire a montajului unde este intercalat reducătorul de zgomot (de obicei ieșirea corectorului de ton) și impedanța de intrare a reducătorului de zgomot DLPF. Totodată acest bloc adaptor realizează o impedanță de ieșire coborâtă care facilitează prelucrările ulterioare ale semnalelor audio utile în celelalte blocuri funcționale.

Blocul sumator realizează un semnal electric care reprezintă suma semnalelor audio utile R și L prezente pe cele două canale informaționale. În același timp blocul sumator nu afectează cu nimic integritatea și separația celor două canale informaționale, semnalele L și R fiind prelucrate ulterior de blocurile ce conțin filtrele trece-jos. Fiecare filtru trece-jos realizează corecția în banda de audiofrecvență, în funcție de comanda primită de la comutatorul electronic. De la blocul sumator, semnalul sumă L + R este aplicat unui filtru trece-sus care are rolul de a sesiza prezența semnalelor audio de frecvență medie-înaltă și amplitudinea lor. După prelucrarea de către filtrul trece-sus semnalul obținut este amplificat și, ulterior, aplicat blocului redresor-integrator. El are rolul de a furniza o tensiune continuă de nivel variabil, în funcție de amplitudinea semnalelor audio utile L și R de frecvență medie-înaltă. La un anumit nivel al tensiunii continue furnizată de blocul redresor integrator, comutatoarele electronice sunt acționate sunt acționate. Acest lucru determină

(Continuare în pag. 20)

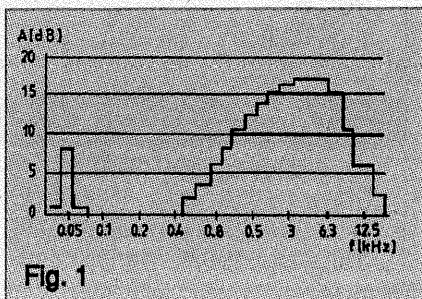


Fig. 1

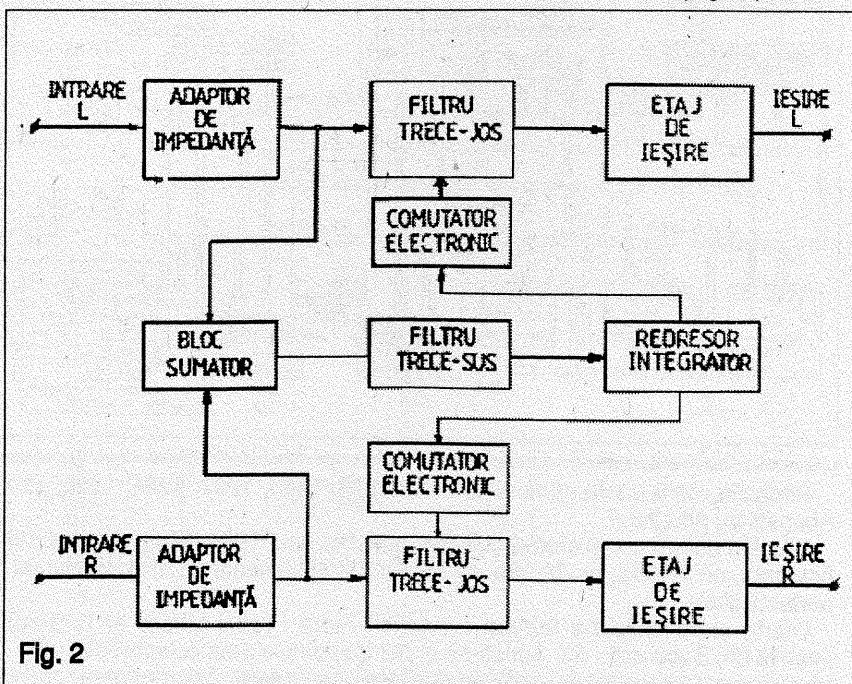


Fig. 2

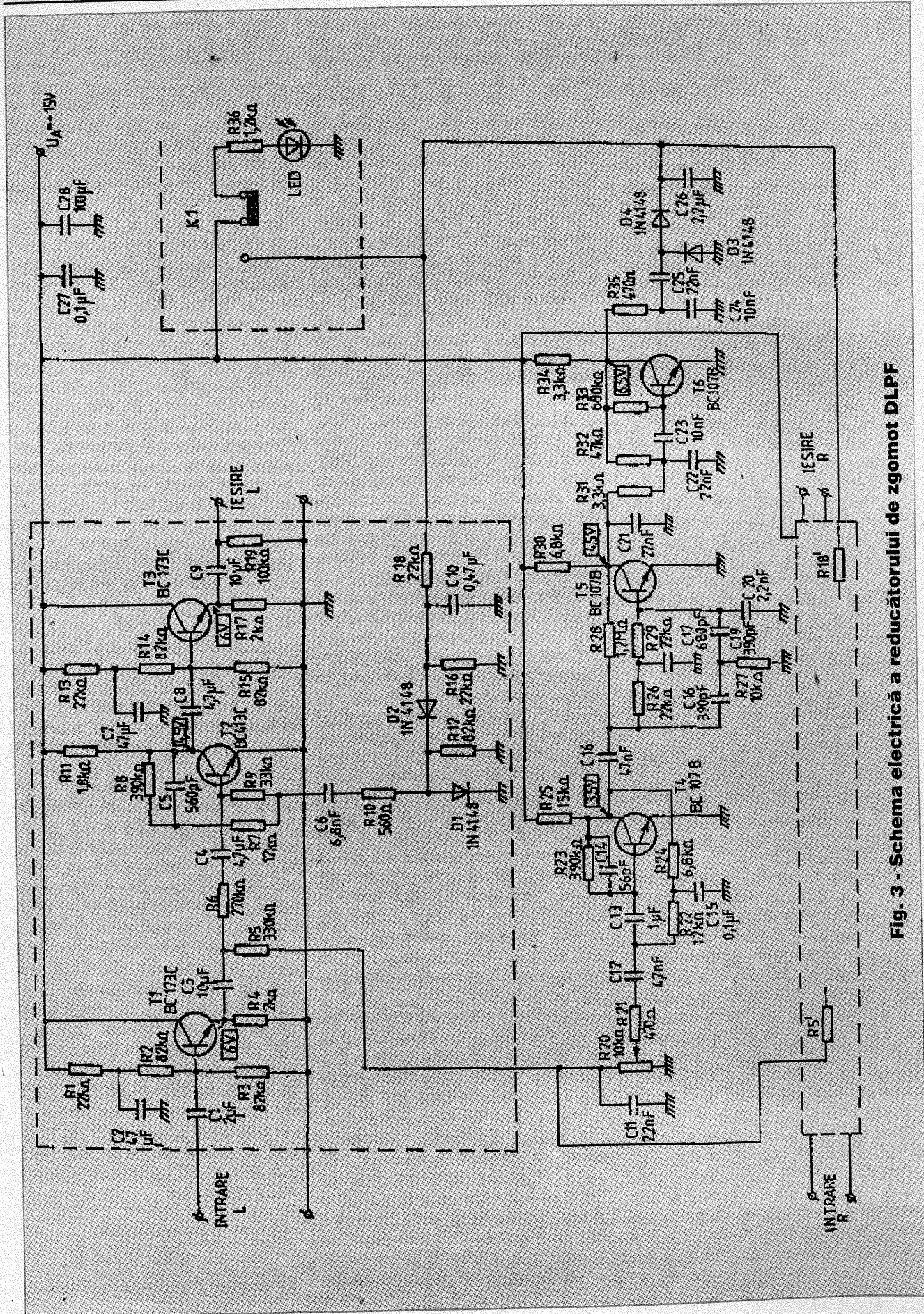


Fig. 3 - Schema electrică a reducătorului de zgomot DLPF

REDUCĂTOR

(Continuare din pag. 18)

În final, banda de trecere a filtrului trece-jos, lăsând nemodificat semnalul audio original. Pentru un nivel mic al semnalelor de frecvență medie-înaltă (sau în lipsa lor) comutatorul electronic de pe fiecare canal informațional este neacționat, iar filtrul trece-jos își îngustează banda de trecere în acest interval. Acțiunea filtrului trece-jos începe de la o frecvență de circa 2 kHz, blocând în mod eficient banda de trecere unde se încadrează zgomotul de fond atât de nedorit.

Caracteristicile electrice sunt următoarele: ● tensiunea de alimentare: $U_A = +15\text{ V}$; ● banda de frecvență de lucru: $\Delta f = 16\text{ kHz} + 20\text{ kHz}$; ● atenuarea de zgomot: $A_N = 12\text{ dB} / 5\text{ kHz}$; ● raportul semnal-zgomot: $S/N \geq 70\text{ dB}$; ● impedanța de intrare: $Z_i = 100\text{ k}\Omega$; ● Impedanța de ieșire: $Z_e = 1,5\text{ k}\Omega$; ● tensiunea de intrare: $U_i = 250\text{ mV}_{\text{RMS}}$; ● Distorsiuni armonice totale: $\text{THD} \leq 0,1\%$; ● distorsiuni de intermodulație: $\text{TID} \leq 0,03\%$.

Schema electrică a reducătorului de zgomot DLPF este prezentată în fig. 3.

Semnalul de intrare a celor două canale informaționale L și R se aplică la intrările blocurilor adaptoare de impedanță prin intermediul condensatoarelor C_1 și C_1' , în baza tranzistoarelor T_1 și T_1' . Ele sunt amplasate în cadrul montajului ca etaje repetoare pe emitor. Acest tip de montaj are impedanța de ieșire mică în scopul prelucrării ulterioare, eficiente, a semnalelor R și L care să nu afecteze banda de trecere a reducătorului de zgomot. Semnalele R și L se preiau din emitorii tranzistoarelor T_1 și T_1' prin intermediul condensatoarelor C_3 și C_3' . Apoi semnalele L și R se aplică prin intermediul grupurilor R_6C_4 și $R_6'C_4'$ filtrelor trece-jos, care conțin tranzistoarele T_2 și T_2' . Grupul $R_8C_5R_7$ (similar cu grupul $R_8'C_5'R_7'$) reprezintă o buclă de reacție negativă ce determină selectivitatea în frecvență a filtrului trece-jos în zona frecvențelor înalte, cu începere de la frecvența de 2 kHz. Conectarea sau

deconectarea buclei de reacție negativă este realizată de către un comutator electronic, prin introducerea sau nu în stare de conducție a diodei D_1 (și evident D_1'). În momentul intrării în starea de conducție a diodei D_1 , bucla $R_8C_5R_7$ este practic conectată la masa montajului, prin intermediul grupului C_6R_{10} . În acest mod se liniarizează în banda de audio-frecvență caracteristica de transfer a filtrului trece-jos, aceasta lăsând să treacă semnalul audio util nemodificat spre ieșirea montajului.

Valorile grupului C_6R_{10} au fost astfel calculate încât caracteristica de transfer în zona frecvențelor medii înalte a filtrului trece-jos să fie practic liniară. Rezistența R_{12} a fost amplasată în paralel cu dioda D_1 pentru liniarizarea funcției de transfer a comutatorului electronic în momentul în care dioda D_1 este în stare de blocare ($U_{\text{diodă}} < 0,6\text{ V}$). Comutatorul electronic este format din grupul de componente $R_{18C_{10}R_{16}D_2R_{12}}$. Constanta de timp a comutatorului electronic este determinată de grupul $R_{18C_{10}}$, aleasă în urma unor numeroase experimentări practice la valoarea $\tau_1 = 100\text{ ms}$. Dioda D_2 a fost prevăzută în cadrul montajului în scopul unei separări nete a celor două comutatoare electronice în ceea ce privește elementul de comandă (grupul D_1R_{12}). Semnalul de audiofrecvență prelucrat de către blocul filtru trece-jos se preia din colectorul tranzistorului R_2 prin intermediul condensatorului C_8 și este ulterior aplicat etajului de ieșire, care conține tranzistorul T_3 . Etajul de ieșire este tot de tip repetor pe emitor, având rolul unui etaj tampon între ieșirea filtrului trece-jos și ieșirea reducătorului de zgomot DLPF.

Acționarea comutatoarelor electronice se face de către un grup de blocuri electronice care includ blocul sumator, filtrul trece-jos și blocul redresor-integrator. Blocul sumator are rolul de a prelua o informație ce reprezintă suma celor două semnale L și R. El este compus din grupul $R_5R_5'C_{11}R_{20}$. Constanta de timp a etajului sumator este furnizată de către grupul $C_{11}R_{20}$, stabilită în mod experimental la valoarea $\tau_2 = 0,02\mu\text{s}$. În acest mod blocul sumator este suficient de rapid

pentru a prelua în mod eficient toate variațiile de nivel ale semnalului sumă L și R. Concomitent, grupul $R_5R_5'C_{11}$ reprezintă un filtru trece-jos care elimină din start componentele de frecvență ultrasonoră din banda de trecere destinată comutatorului electronic, deoarece semnalele aleatoare de acest tip deranjează buna funcționare a reducătorului de zgomot DLPF. Filtrul trece-sus include 3 etaje funcționale, care conțin tranzistoarele T_4 , T_5 și T_6 . Prima celulă a filtrului trece-sus care include tranzistorul T_4 are rolul de a elimina din componența spectrului de frecvență a semnalului sumă L + R a componentei de frecvență joasă (cu valoarea mai mică de 1,5 kHz). Concomitent, tranzistorul T_4 compensează atenuarea semnalului sumă L + R corectat, atenuare care este introdusă de elementele pasive RC. A doua celulă a filtrului trece-sus, ce include tranzistorul T_5 , reprezintă un filtru dublu -T, care are frecvența centrală de cca. 6,2 kHz, cu atenuare uniformă în zona de lucru. În acest mod, este aproximată foarte bine alura spectrului informațional pe care o prezintă caracteristica de zgomot (vezi fig. 1), permițându-se în acest mod separarea din banda utilă de audiofrecvență chiar a spectrului de frecvență propriu zgomotului. Ultima celulă a filtrului trece-sus reprezintă un limitator în frecvență pentru frecvențele ultrasonore. Semnalul prelucrat de filtrul trece-sus este aplicat ulterior, prin intermediul rezistorului R_{35} , blocului redresor-integrator. El conține grupul $C_{24}C_{25}D_3D_4C_{26}$, care reprezintă un redresor cu dublare de tensiune, urmat de condensatorul C_{26} care realizează efectul de integrare. De la bornele acestuia este preluată tensiunea continuă de nivel variabil ce urmează a comanda starea comutatoarelor electronice. Reducătorul de zgomot DLPF poate fi deconectat cu ajutorul comutatorului K_1 (acționat pe poziția 1-2). În acest caz caracteristica de transfer a reducătorului de zgomot este în permanență liniară.

În numărul viitor

DLPF

Realizare și reglaje

CUM SĂ REUȘEȘTI UN MONTAJ ELECTRONIC

George D. OPRESCU

Pentru ca un montaj să funcționeze mulțumitor, să fie fiabil și să aibă un aspect satisfăcător, nu e suficient să se dispună de o schemă renumită ca bună, de piese foarte scumpe - special selecționate sau de utilaje foarte complicate. Construirea optimă a oricărui montaj se obține numai pe baza experienței acumulate prin muncă practică și o bună bază teoretică. De aceea, cele mai mari deziluzii le au începătorii care se hazardează să construiască montaje foarte complicate, scumpe, greu de reglat în condiții amatoricești, rezultatul îndeobște obținut fiind decepția: obținerea unei machete din piese asamblate alandala, care nu funcționează și în care s-au investit bani și muncă dovedită, până la urmă, inutilă.

Cum se începe atunci? Atât începătorii cât și avansații nu pot

lucra cu plăcere decât la montaje care îi interesează. Una e să lucrezi, conform unui plan tehnologic de fabricație într-o întreprindere, o porțiune dintr-un montaj foarte complicat, lucru în serie, la care se „formează mâna”. Cu totul altceva este să lucrezi un unicat - în regim de amator, să te descurci în noutatea și complicația poate de neînțeles pentru moment a unei scheme, în lipsa unor utilaje și a unor aparate de măsură și reglaj.

E adevărat că ceea ce în urmă cu ani de zile părea foarte complicat pentru industrie, cu atât mai mult pentru amatorii de atunci, acum reprezintă un stadiu total depășit și un amator avizat, cu experiență, poate obține rezultate mult mai bune acum, decât obținea industria de acum câteva zeci de ani. Ce anume? Aparare

poate cu schemă mai complicată, dar net mai compacte, cu consum infim de energie față de aparatura veche. În plus, cu randament net mai bun.

E clar că majoritatea amatorilor pot reuși: e un îndemn spre succes cel puțin pentru începători, un stimulent vital pentru reușita de azi sau de mai târziu, bazată pe muncă și pe experiența mereu îmbogățită din experimentare.

Prima acțiune care trebuie făcută de un amator e achiziția unui caiet cu scheme electronice. Acestea vor fi desenate cu mâna proprie, după articolele publicate în diverse reviste, după prospecte sau după cele oferite de alți amatori ca fiind reușite. Caietul va fi preferabil cu liniatură în pătrățele, pentru matematică.

Schemele se vor desena cu cerneală sau tuș, cu stiloul sau cu

Nu se întorc
CORRESPONDENȚĂ
RĂSPUNS

C.R.

SE TAXEAZĂ
LA DESTINAȚIE

Grupul Editorial ALL

PRIN REVISTA TEHNIIUM

Talon de comandă

Trimiteti talonul de comandă, completat conform dorinței dumneavoastră, pe adresa Grupul Editorial ALL: București, O.P. 12, C.P. 107, beneficiind de o reducere de **10%** din prețul cărților pe care vi le oferim.

Atenție, nu se timbrează!

EXPEDITOR

Nume _____

Adresă _____

telefon contact _____

profesia _____

DESTINATAR

Grupul Editorial ALL:

București,
O.P. 12, C.P. 107

MOD DE COMPLETARE A TALONULUI DE COMANDĂ:

1. DECUPAȚI TALONUL DIN REVISTĂ, PE SEMNUL MENȚIONAT.
2. COMPLETAȚI NUMĂRUL DORIT DE EXEMPLARE PE SPATELE TALONULUI.
3. COMPLETAȚI (CĂT MAI CITET POSIBIL) RUBRICILE DE PE FAȚA TALONULUI.
4. NU AVEȚI NEVOIE DE TIMBRU!
5. DEPUNETI TALONUL, ASTFEL COMPLETAT, ÎN CUTIA POȘTALĂ.

COMANDA DUMNEAVOASTRĂ VA FI ONORATĂ CU PROMPTITUDINE.

DACĂ TITLURILE DIN TALON NU PREZINTĂ INTERES PENTRU DUMNEAVOASTRĂ, VĂ RUGĂM SĂ OFERITI TALONUL ALTOR PERSOANE.

Plata se va face ramburs, la primirea coletului poștal.
Taxele poștale de expediere sunt suportate de editură.
PENTRU COMENZI MAI MARI DE 10 EXEMPLARE, CUMULAT, BENEFICIAȚI DE O REDUCERE DE PREȚ DE 20%.

pixuri cu pastă, preferabil culoare neagră. Creioanele cu fetru pierd culorile în timp și nu permit o notare prea fină, creioanele de grafit se șterg, hârtia se murdărește. Desenul se execută cu mâna liberă, fără linii de plastic, șabloane sau compas. Numai așa se poate memora caracteristica unor scheme și se poate obține fermite în trasarea de desene tehnice. Caietul va fi împărțit în sectoare, unul pentru radiorecepție, altul pentru televiziune; alte sectoare privind probleme de alimentare, audiofrecvență, automatizări etc. Schemele mai complicate se vor detalia pe mai multe pagini, pe larg. În nici un caz nu se va folosi metoda „barbară” de a se tăia articole întregi sau numai scheme, pentru a fi lipite într-un caiet. Pare simplu și ingenu, dar nu se învață nimic, doar se adaugă la ignoranță noi semne de întrebare.

Apoi, încetul cu încetul, neașteptându-se ca tot caietul să se umple cu scheme, se vor începe experimente și construcții.

Ce fel de construcții? În primul rând cele de care amatorul are nevoie ca să-și facă viața mai fru-

moasă. De exemplu, amatorul dorește să construiască un receptor simplu, portabil. Va începe prin a compara diverse scheme, evitând dacă nu are încă experiența necesară, pe cele mult prea complicate, pe care nu le înțelege cum funcționează, pe cele care cer componente foarte scumpe, de negăsit, publicate de snobi care vor să epateze prin complicații inutile din care tehnica nu are nimic de câștigat. Apoi, fixat asupra unei scheme care poate asigura cerința proprie, de exemplu, de ascultare a posturilor locale, începe colectarea pieselor. Unele le posedă... în sertar, altele pot fi ușor confecționate, câteva trebuie procurate din comerț, altele le poate obține de la prieteni amatori, prin schimburi.

O metodă sigură de reușită, care pare foarte simplă dar asigură un rapid succes. Plasarea, într-o cutiuță de carton, a schemei recopiate din caietul de scheme pe o bucată de hârtie împreună cu piesele existente, procurând piesele lipsă pe care le pune încetul cu încetul în cutiuța „magazie” a proiectului.

În momentul în care totul e gata strâns, se poate trece la montaj. Se fac câteva schițe în creion asupra posibilităților de asamblare și de „design” a aparatului, se compară și se alege soluția cea mai atrăgătoare. În acest fel apare satisfacția cea mai mare - a lucrului bine făcut de la început.

Apoi, simulând răutatea unui dușman imaginar, trebuie examinate total degajat defectele de concepție, greșelile aparente sau ascunse. Ca un „avocat al diavolului” amatorul trebuie să-și critice propria realizare, cu scopul optimizării ei. Apoi, după ce s-a gândit matur și a făcut remedierile, să treacă neîntârziat de la concepție la realizare. Cu siguranță va fi o reușită! Va fi un radioreceptor poate simplu, dar îngrijit realizat, curat, care poate fi oricând arătat cu satisfacția lucrului bun, reușit, care ți-e drag. Pot urma apoi instrumente de măsură, amplificatoare, un receptor mai complicat.

Electronica reprezintă o lucrare de finețe și o ocupație demnă - pentru oameni foarte inteligenți, pe care îi perfecționează și mai mult pe zi ce trece. ■

| TITLUL | PREȚ | NR. EX. |
|--|-----------|---------|
| 1001 LOCAȚII FANTASTICE DIN WEB, Eduard J. Renelian jr. | 69900 lei | |
| BIROȚICA. INSTRUMENTE SOFT, Adrian Pană, Bogdan Ionescu, Valerica Mareș | 14900 lei | |
| ELEMENTE DE GRAFURI ȘI COMBINATORICĂ METODE, ALGORITMI ȘI PROGRAME, Octavian Pătrășcoiu, Gheorghe Marian, Nicolae Mitroi | 14900 lei | |
| EXCEL PENTRU WINDOWS 95. UȘOR ȘI RAPID, Gerald E. Jones | 14900 lei | |
| GHDUL COMPLET AL TEHNOREDACTORULUI, David Blahner | 14900 lei | |
| GHDUL DUMNEAVOASTRĂ PENTRU EXCEL 5.0, Gerald E. Jones | 16900 lei | |
| GHDUL DVS. PENTRU WINDOWS 95, Alan Simpson, Elizabeth Olson | 14900 lei | |
| GHDUL UTILIZATORULUI DE PC, Lawrence J. Magid | 19900 lei | |
| MAC-UL NU ESTE O MAȘINĂ DE SCRIS, Robin Williams | 7900 lei | |
| MICROSOFT ACCESS PENTRU WINDOWS 95 GHID DE REFERINȚĂ, James E. Powell | 29900 lei | |
| MODERNIZAREA CALCULATORULUI PERSONAL, Kris Jansa | 14900 lei | |
| PC-UL NU ESTE O MAȘINĂ DE SCRIS, Robin Williams | 9900 lei | |
| PROIECTAREA ȘI ANALIZA ALGORITMILOR ALGORITMI DE SORTARE, Cristian Giunale, Lorna Negreanu, Silviu Călimoiu | 9900 lei | |
| SISTEME DE GESTIUNE A BAZELOR DE DATE DBASE IV ORACLE, Gh. Popa, Alex. Tețanescu, V. Stanciu, V. Mareș, V. Ivancenco | 5900 lei | |
| SISTEMUL FOXPRO 2.6. PREZENTARE ȘI APLICABIL, Ion Lungu, Nely. Mușat, Manole Velicanu | 24900 lei | |
| SUCCESE CU INTERNET / NAVIGĂND PRIN INTERNET, Allen L. Wyatt | 24900 lei | |
| WINDOWS 3. X 95 NT PROGRAMAREA ÎN C. PAS CU PAS, Cristian George Savu | 19900 lei | |
| WINDOWS 95 PE SCURT, Kay Yarbrough Nelson | 9900 lei | |
| MIC DICȚIONAR POLIGLOT DE TEHNICĂ, FIZICĂ, MATEMATICĂ, ÎN LIMBILE ROMÂNĂ, ENGLEZĂ, GERMANĂ, FRANCEZĂ, D. Măntăle, C. Popa, I.A. Suciu, s.a.m.d. | 7900 lei | |

AVEȚI UN MINUT LIBER? SCRIEȚI-NE. DORIM SĂ VĂ CUNOAȘTEM OPINIILE.

CHESTIONAR

Neîntrerupt, încă de la primul său număr apărut în decembrie 1970, TEHNIUM - revista construcțiilor pentru amator s-a întemeiat pe dialogul cu cititorii, cu precădere pe scrisorile și telefoanele dumneavoastră.

De această dată, prin chestionarul de mai jos, așteptăm să primim, într-o formă siste-

matizată, răspunsuri la câteva dintre „clasicele” întrebări pe care și le pun cei ce alcătuiesc revista voastră preferată.

Așadar, ce credeți despre revista TEHNIUM? Ce așteptați de la TEHNIUM? Aveți propuneri de articole și rubrici? Doriți să colaborați la revistă?

Cum vă putem fi de folos?

Stimate cititor, revista TEHNIUM vă solicită să-i comunicați gânduri, opinii, sugestii.

Vă rugăm, completați integral chestionarul alăturat, inclusiv datele personale.

Trimiteti-l de urgență pe adresa noastră: Piața Presei libere nr. 1, Căsuța poștală 68, București - 33.

Vă mulțumim!

Toate chestionarele integral completate și expediate până la 30 noiembrie (data poștei) vor participa la o mare tombolă cu premii-surpriză. Mult succes!

1. De când citiți Tehnium?(luni/ani)

2. Eu citesc revista Tehnium pentru:

- a. a mă informa
- b. a învăța
- c. a mă distra
- d. a-mi petrece timpul liber
- e. alte motive

(Dacă acest spațiu este insuficient, vă rugăm, notați propunerile dv. separat)

3. Cum apreciați nivelul revistei Tehnium?

- a. prea coborât
- b. exact așa cum trebuie
- c. prea înalt

7. Cum apreciați că este prețul revistei Tehnium, în raport cu aspectul grafic și cantitatea de informații?

- a. prea mic
- b. potrivit
- c. prea mare

4. Vă rugăm, referindu-vă la toate numerele citite, acordați revistei Tehnium o notă - de la 1 (cea mai mică) la 10 (cea mai mare) - pentru:

- a. aspect grafic:
- b. gradul de noutate al subiectelor:
- c. cantitatea de informații:
- d. utilitatea schemelor:
- e. posibilitatea realizării practice a soluțiilor și recomandărilor prezentate de revistă:

8. Cum obțineți revista Tehnium?

- a. abonament la domiciliu
- b. abonament la serviciu
- c. de la chioșc
- d. de la un prieten, coleg, vecin

5. Vă rugăm, alegeți rubricile preferate / pe care le urmăriți cu regularitate:

9. Cât de des citiți revista Tehnium?

- a. în fiecare lună
- d. la două-trei luni
- c. mai rar

6. Ce ați dori să citiți în revista Tehnium? Ce propuneri privind conținutul (rubrici, teme, subiecte) ne puteți face?

10. Câte persoane au mai citit acest exemplar din revistă?

- a. Revista aceasta a mai fost citită depersoane
- b. Această revistă nu a fost citită încă de nimeni, dar va mai fi citită de persoane

11. obișnuți să cumpărați și alte publicații cu profil similar?

- a. nu
- b. da, cumpăr și alte publicații de profil. Acestea sunt următoarele:



12. Cum apreciați acest număr al revistei Tehnium?

Vă rugăm, acordați o notă - de la 1 (cea mai mică) la 10 (cea mai mare) întregii revistei: grafică + conținut.

13. Care este venitul dv. personal mediu, lunar, net?

..... lei / lună

14. Ați fi de acord cu o creștere a numărului de pagini care să fie însoțită de o creștere a prețului revistei?

- a. da
b. nu

15. Sunteți un constructor

- a. începător
b. cu experiență medie
c. cu mare experiență
d. (altă situație)

16. Ce dificultăți întâmpinați în activitatea dv. de constructor amator?

.....

.....

.....

(Dacă doriți, folosiți o foaie separată; scrieți-le în ordinea importanței, vă rugăm)

17. Experimentați/realizați schemele/construcțiile propuse de Tehnium?

- a. nu
b. da, în proporție de%

18. De ce? Cum explicați răspunsul dat mai sus?

.....

.....

.....

(Dacă doriți, notați gândurile dv. pe o foaie separată)

19. Într-o revistă TEHNIUM perfectă, care ar trebui să fie ponderea/importanța următoarelor?

- aspect grafic

.....

- gradul de noutate al subiectelor

.....

- cantitatea de informații

.....

- utilitatea schemelor

.....

- posibilitatea realizării practice a soluțiilor și recomandărilor prezentate de revistă

.....

- numărul de teme/subiecte prezentate

.....

Pentru a stabili o ierarhie, acordați note - de la 1 (cea mai mică) la 10 (cea mai mare) - celor de sus.

20. De unde vă procurați piese, materiale și componente necesare?

.....

.....

21. De unde/cum vă procurați documentarea necesară?

.....

.....

22. Cât cheltuiți pe trimestru pentru:

- a. documentare lei
b. piese, materiale, componente lei

23. Dispuneți de un computer?

- a. lucrez acasă cu computerul propriu
b. lucrez la servicii cu un computer
c. (alt caz)

24. Ce programe / aplicații / software folosiți în mod curent pentru activitatea descrisă mai sus?

.....

25. Ce ar trebui făcut pentru a spori numărul abonamentelor? Dv., personal, puteți face ceva în acest sens?

(Vă rugăm, notați propunerile dv. separat)

26. Ce credeți că-i lipsește revistei Tehnium?

.....

.....

(Vă rugăm, dacă acest spațiu este insuficient, notați gândurile dv. pe o foaie separată)

.....

.....

27. Ce așteptați de la revistă? Ce ar putea să facă revista pentru dv.?

.....

.....

.....

(Dacă acest spațiu vă este insuficient, vă rugăm, notați gândurile dv. pe o foaie separată)

.....

În final, vă rugăm completați și datele de mai jos pentru a vă putea primi Premiul.

Numele

Prenumele.....

Vârsta

Ocupația actuală / funcția.....

.....

Adresa

.....

.....

.....

.....

Telefon (acasă)

Telefon (serviciu).....

Semnătura

Data completării chestionarului

POȘTA TEHNICĂ

G. D. OPRESCU

Cu o întârziere de care nu suntem vinovați, reluăm dialogul cu cititorii.

Sasu Pirosko (Cluj-Napoca): V-am trimis prin poștă exemplarele lipsă.

Ionel Crișu (Moinești): Legislația nu permite instalarea unor montaje de amator pe rețeaua telefonică. Nu înțelegem întrebarea cu frecvența pentru cablurile telefonice, bineînțeles telefoanele funcționează în audiofrecvență limitată, se asigură o bandă îngustă de 300 ... 3000 Hz dar suficientă pentru inteligibilitate. Nu posedăm scheme combinate fără pick-up la care vă referiți. Dioda LED pentru infraroșu o găsiți în majoritatea magazinelor pentru piese electronice detașate.

Ionuț Andrei (Panciu): Schema pe care dotriți să v-o publicăm sub semnătura dvs. conține câteva greșeli, de pildă diodele LED sunt înseriate cu rezistoare de valori exagerate, diodele sunt inutile. Tranzistoarele BC 177 sunt PNP și sunt prezentate ca NPN, plus alte „bizarerii”. Considerăm că glumiți și regretăm că nu e data de 1 aprilie ca să râdem și noi.

Cristian Șerdean (Turda): Scrisoarea dvs. are un ton foarte exagerat, mai ales când ne somați să vă trimitem copii xerox color „în locul revistelor care nu v-au sosit din cauza difuzării defectuoase”. Oficiul poștal v-a spus că difuzarea presei e de vină și nu e cazul să ne amenințați pe noi. Reveniți cu o scrisoare: poate mai găsim ceva în arhivă

Viorel I. (București): Bineînțeles că pot exista mari diferențe între aparatele cu denumire de fabricație și serie diferită. Deoarece poate fi vorba de o serie destul de mică, singura posibilitate e corespondența cu firma producătoare.

Vladimir Istrate (Com. Vama): Montajul reușit după manual confirmă competența dvs., dar folosirea unor piese dubioase, trebuie evitată. Puteți să vă abonați în continuare la Tehnium.

Vasile Netejoru (Talpa): Pentru puteri foarte mari se recomandă cuplarea a două amplificatoare în punte, cum am descris în Tehnium 12 / 1995, pg. 17.

Pușcaș Vasile (Cluj-Napoca): Așteptăm să ne trimiteți, spre publicare, schema de preamplificator cu tuburi și descrierea montajului. Pentru celelalte, urmăriți revista.

ÎNTRERUPĂTOR ELECTRONIC

student Mark George ANTHONIO

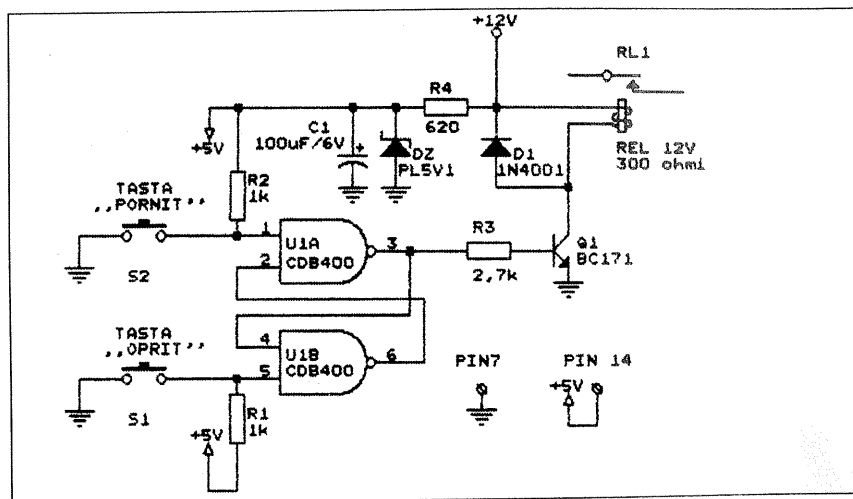
Mulți dintre noi sunt plictisiți de simplul întrerupător mecanic, care face zgomot și care nu prea are nici un design, așa că m-am gândit că un întrerupător electronic poate fi mult mai interesant.

Schema propusă spre publicare oferă exact ceea ce am descris: un întrerupător electronic care are la bază un bistabil RS.

comută și la pinul 3 apare „1” logic.

Tensiunea de la pinul 3, când avem „1” logic, este suficientă pentru a polariza tranzistorul cu ajutorul rezistenței R_3 ; tranzistorul poate fi de orice tip (de ex. BC171 ... BC174).

Dioda D_1 este pentru protecție și este de tipul IN4001 ... IN4007, iar DZ este PL5V1 sau PL4V7. În



Cu ajutorul a jumătate dintr-un circuit integrat de tip TTL (CDB 400) se realizează bistabilul, care funcționează astfel: în momentul pornirii montajului „ieșirea” se va fixa în una din stările logice „0” sau „1”. El este resetat adică la ieșirea lui (pinul 3) se află „0” logic - dacă este apăsată tasta „oprit”. În momentul apăsării tastei pentru pornit, atunci bistabilul

punctul marcat cu cifra 3 (pinul 3) poate fi conectat un LED în serie cu o rezistență de 820 Ω și apoi conectat la tensiunea de +5 V: LED-ul va sta aprins când releul este neanclanșat și se va stinge când releul cuplează. Dacă montajul este realizat corect, va funcționa din prima încercare.

Montajul nu este o descoperire, ci mai de grabă o adaptare. ■

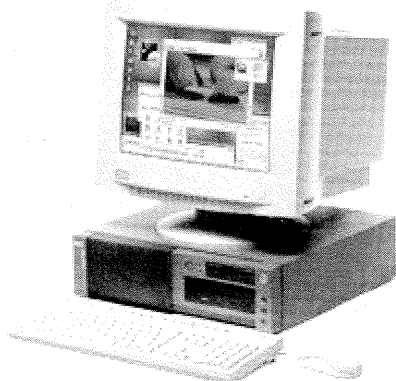
Cititorii care în prima parte a acestui an au trimis colaborări în vederea publicării sau au pus întrebări, sunt rugați să ne scrie din nou. Din motive independente de voința noastră, aceste mesaje ne-au parvenit doar parțial. Așteptăm deci scrisorile dumneavoastră.

A apărut DEPANAREA RADIOCASSETOFOANELOR

de ing. Emil Marian

- Un ghid de referință în electronica audio, cu o remarcabilă valoare practică • 193 desene, diagrame și scheme • 192 pagini • 15 000 lei

Comenzi, la redacția TEHNIIUM.



situri web si aplicatii internet ◦
vitrina on-line ◦ magazin virtual ◦
situri de prezentare ◦ baze de date cu
interfata web ◦ aplicatii internet lotus
notes domino ◦ **servicii internet** ◦
conectare prin linie telefonica
închiriata sau comutata ◦ posta
electronica ◦ navigare pe internet ◦
trafic nelimitat ◦ configurare retea de
calculatoare în vederea conectarii la
internet ◦ configurare server de
mesaje unix, windows nt, novell ◦
asistenta tehnica si consultanta
pentru retele locale novell, windows,
unix ◦ întretinere software si
devirusare ◦ **produse siemens-
nixdorf** ◦ calculatoare profesionale -
familia scenic pro ◦ calculatoare
portabile - familia scenic mobile ◦
servere - familia primergy ◦ **software
bancar** ◦ eBank ◦ interfata grafica ◦
automatizarea introducerii datelor ◦
reducerea riscului de eroare si
asistarea utilizatorului ◦ buna
organizare a informatiilor ◦ vizualizare
dupa diverse criterii ◦ securitate prin
criptare cu cheia privata a clientului,
autentificare clientului prin ID si
parola ◦ autentificarea persoanelor ce
completeaza si aproba ordine de plata
◦ asigurarea tipului diferentiat de
acces la informatii la nivel de cimp ◦
cataloge electronice ◦ cataloage
electronice pe discheta sau cd-rom ◦
lotus notes ◦ sisteme de
management al documentelor

**SIEMENS
NIXDORF**

QUALIFIED
PARTNER

SoftNet

SoftNet Services s.r.l.
Calea Floreasca nr.167, sector 1, Bucuresti, România

Tel. +40-1-232-1908
Fax. +40-1-222-2986