

\* Câștigați bani, cărți și reviste tehnice, piese și materiale, abonamente \*

# TEHNIUM



Ianuarie 1998

CHESTIONAR  
CU  
PREMIU

in pag. 23

REVISTĂ PENTRU CONSTRUCTORII AMATORI

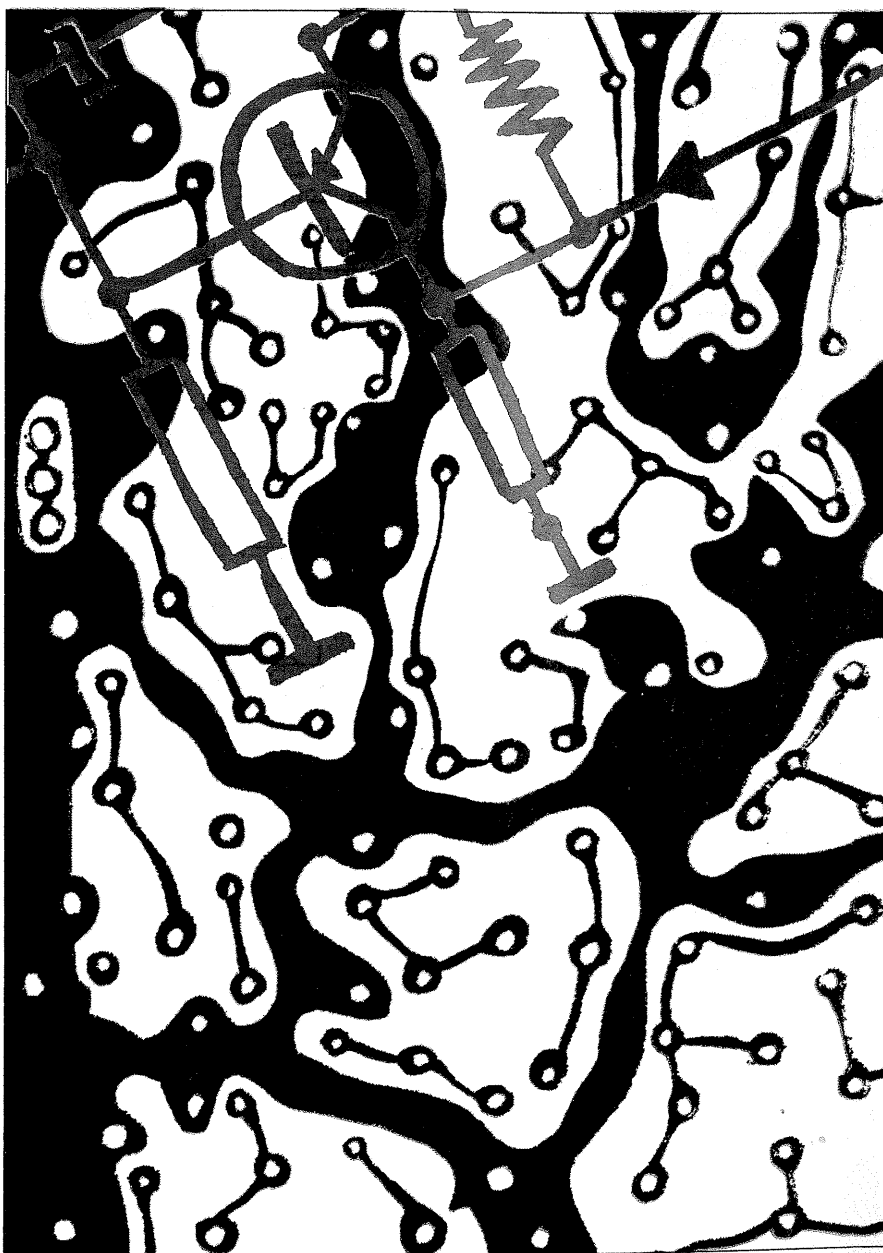
Fondată în 1970, serie nouă  
Anul XXVIII, Nr. 304

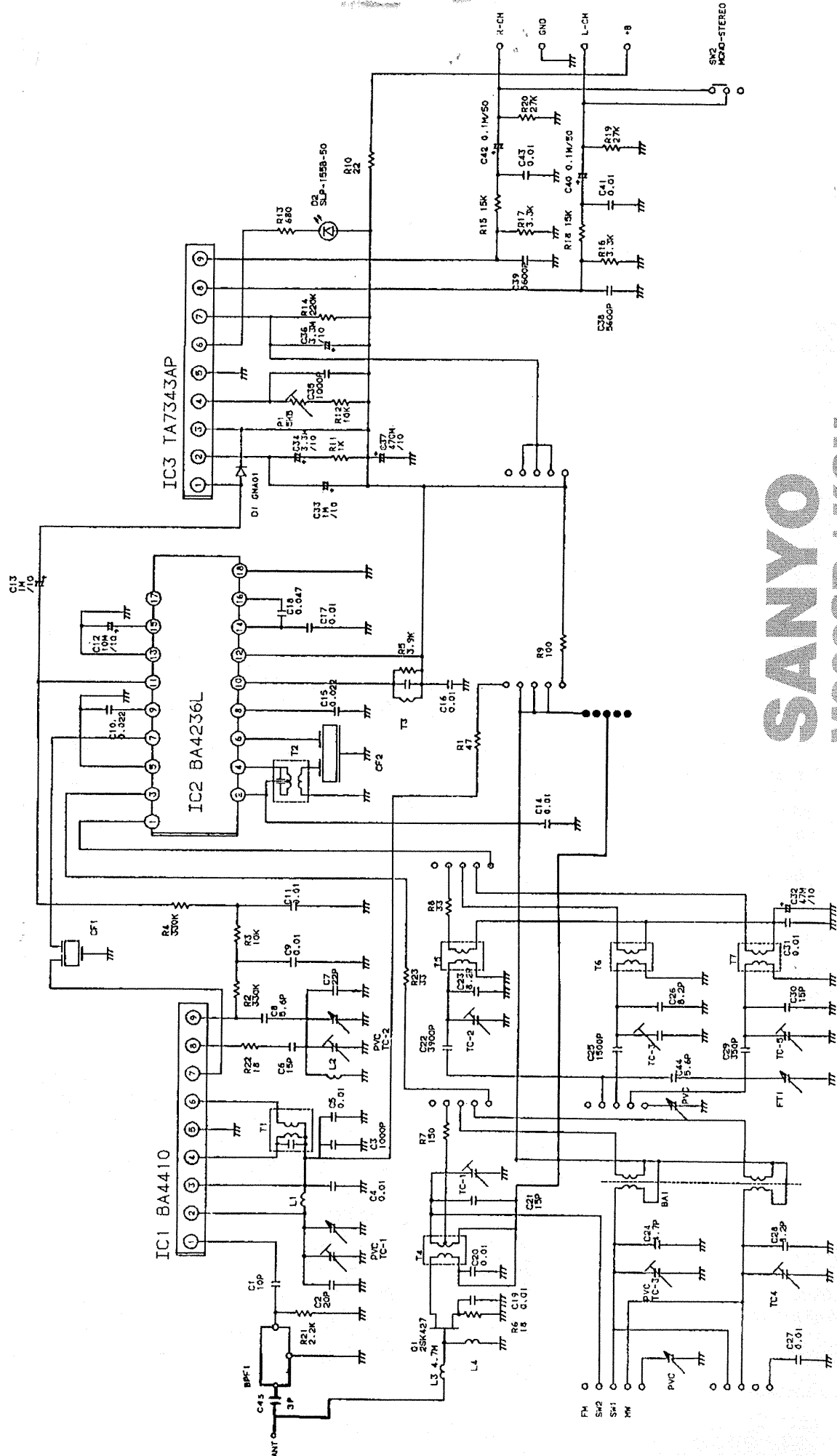
1/98

## SUMAR

Referință de tensiune	1
Verificator de continuitate	3
Amplificatoare audio hibride (II)	4
Testarea afișajelor	7
Reducător de zgomot (II)	10
E31 - Electronica „Sport”	12
TV - Dx: Recepție de satelit	14
Neon... economic	16
VFO de mare stabilitate	17
Voltmetre auto	18
Regulator de temperatură	20
Metronom electronic	24

Preț: 3000 Lei





**SANYO**  
M903SR / KCH TUNER SECTION 2 X 5,5 W

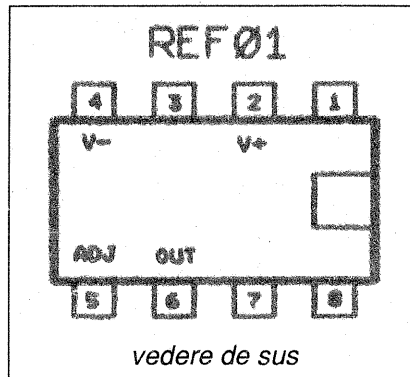
# REFERINȚĂ DE TENSIUNE

ing. Mihai-George CODĂRNAI

Una dintre componentele cele mai importante ale unei surse digitale de curent continuu sau ale unui voltmetru digital o reprezintă referința de tensiune internă, în funcție de care parametrii principali sunt mai mult sau mai puțin performanți.

Multe firme de prestigiu cum ar fi Burr-Brown și Analog Devices construiesc componente de mare stabilitate și precizie, adevărate „bijuterii” electronice. Ne vom referi în continuare la unul dintre tipurile reprezentative de sursă fixă de referință, și anume REF01.

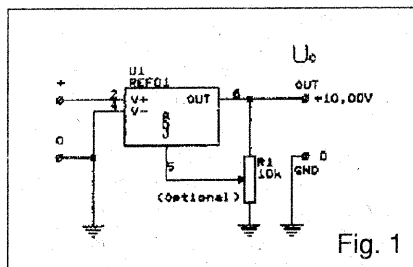
Circuitul integrat REF01 este prezentat de firma Burr-Brown ca



metrul extern de ajustare (opțional) a tensiunii de ieșire este prezentată în figura 1. Circuitul este disponibil în capsule metalice TO-99, ceramice sau plastic tip DIP 8 sau SOIC așa cum se observă din figura 1A. Terminalul ADJ are rolul de a modifica tensiunea de ieșire într-un interval de  $\pm 300$  mV în jurul valorii de 10 V. Această posibilitate permite utilizatorului de a „trage” ieșirea pe exact 10 V sau de a modifica, după dorință, tensiunea ieșirii la o altă valoare, inclusiv 10,240 V pentru aplicații binare.

Ajustarea tensiunii de ieșire, așa cum a fost arătată anterior, nu schimbă semnificativ parametrii de ieșire referitori la stabilizarea cu temperatura, deoarece coeficientul termic se modifică cu aproximativ 0,5 ppm/°C pentru o variație de 100 mV a ieșirii.

În continuare se vor prezenta câteva aplicații interesante legate de acest circuit. Cu schemele din figurile 2, 3 și 4 se pot obține dife-



fiind una dintre cele mai performante surse fixe de tensiune de referință, la un preț scăzut în raport cu alte componente de același fel. Câțiva dintre parametrii săi sunt dați în tabel.

Calitățile sale o fac utilă în aplicații cum ar fi reglatoarele de precizie, surse de curent constant, voltmetre digitale, convertoare A/D și D/A, calibratoare de precizie, echipamente de test etc. Conectarea sursei împreună cu potențio-

- tensiunea de ieșire: 10 V  $\pm$  max. 0,2%
- stabilitatea cu temperatura: max. 8,5 ppm/°C (în intervalul -40°C ... +85°C); max. 10 ppm/°C (în intervalul -55°C ... +125°C)
- tensiunea de zgomot la ieșire: max. 5  $\mu$ V<sub>rms</sub> (în intervalul de frecvență de la 0,1 Hz la 10 Hz)
- stabilizarea în raport cu tensiunea de alimentare: max. 0,001%/V
- stabilizarea în raport cu variația de sarcină la ieșire: max. 0,002%/mA
- curent absorbit (cu ieșirea în gol): max. 1,4 mA
- curent de ieșire maxim: min. 10 mA
- tensiunea de alimentare continuă: 11,4 V până la 40 V
- protecție la scurtcircuit pe interval de timp oricât de mare.

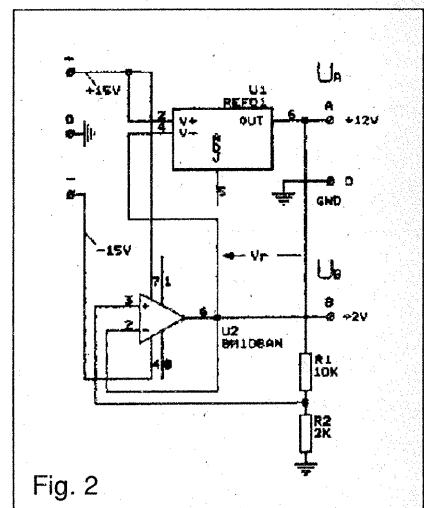
rite tensiuni de ieșire, în funcție de configurația aleasă și de raportul valorilor componentelor pasive (rezistențe).

Schema din figura 2 permite obținerea unei tensiuni duble, pozitive în raport cu masa. Tensiunea la ieșirea A a sursei va fi de +12 V, iar la ieșirea B de +2 V. Relațiile după care sunt determinate valorile tensiunilor de ieșire au forma:

$$U_A = (1 + R_1 / R_2) \cdot V_r$$

unde  $V_r$  reprezintă tensiunea de referință de 10 V.

Aceasta se explică prin faptul că amplificatorul operațional este conectat ca repetor de tensiune și,



practic, nu absoarbe curent pe intrarea neinvertor. În consecință, tot curentul care străbate rezistența R1 va parcurge și rezistența R2 conectată la masa. Tensiunea la ieșirea B este calculată cu relația:

$$U_B = (R_1 / R_2) \cdot V_r$$

În figura 3, tensiunea la ieșirea OUT este de -10 V în raport cu masa, explicația fiind că între cele două intrări ale amplificatorului operațional tensiunea este, teoretic, nulă, de asemenea, curentii prin intrările nuli și ieșirea este forțată să coboare la - $V_r$ . Pentru a evita intrarea în oscilație a monta-

jului, operaționalul are conectat, în bucla de reacție negativă, un condensator de 1nF care asigură stabilitatea configurației.

În cazul în care tensiunea de alimentare pozitivă a sursei de referință se preia dintr-un punct

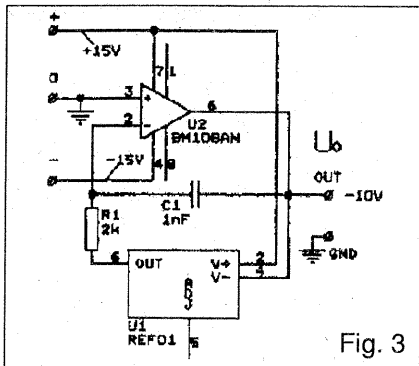


Fig. 3

diferit de cel al amplificatorului operațional, atunci aceasta poate fi cuprinsă între +1,4 V până la +26 V.

Cu schema din figura 4 se vor obține două tensiuni negative, și anume:

$$U_A = (R1 / R2) \cdot (-V_r) = -2 V$$

și

$$U_B = (1 + R1 / R2) \cdot (-V_r) = -12 V$$

Diferența de potențial între ieșirea sursei REF01, U<sub>A</sub>, și ieșirea

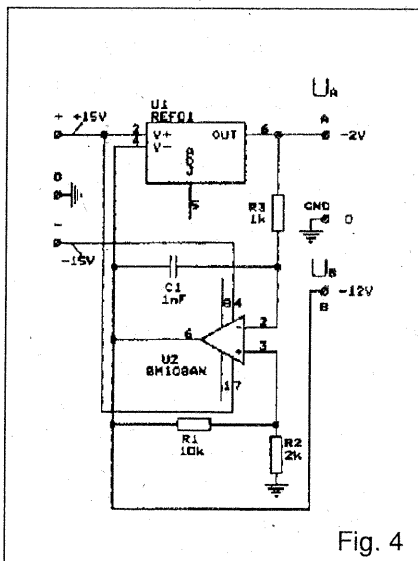


Fig. 4

operaționalului, U<sub>B</sub>, este aceeași, V<sub>r</sub>, și ca atare căderea de tensiune pe rezistența R1 va fi de -10 V (prin R3 nu circulă curent, deci fără cădere de potențial pe ea) în raport cu masa.

Ținând cont că valoarea curentului prin R1 și R2 este aceeași, potențialul ieșirii amplificatorului

operațional se va fixa la  $U_B = -10 V/R1 (R1 + R2) = -10 V \cdot (1 + R1/R2) = -12 V$

O altă aplicație interesantă este montajul din figura 5. Pe baza schemei prezentate se pot obține două tensiuni egale la ieșirile A și B (+5 V, respectiv -5 V). Amplificatorul operațional are rolul de a transla tensiunea de referință a sursei între +10 V și -10 V, în funcție de următoarele relații:

$$U_A = R1 \cdot V_r / (R1 + R2)$$

și

$$U_B = R2 \cdot (-V_r) / (R1 + R2)$$

În figura 6 este reprezentată o schemă ce permite obținerea la ieșire a unei tensiuni variabile atât ca modul cât și ca semn. Ten-

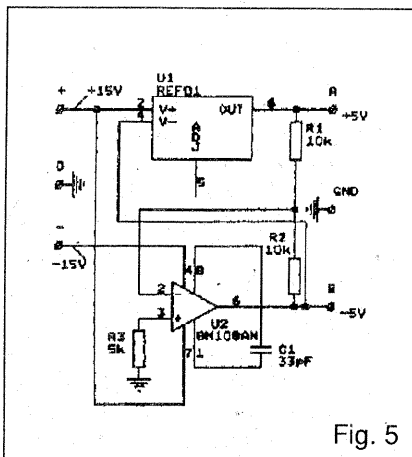


Fig. 5

sionea V<sub>out</sub> este dată de relația:

$$V_{out} = (2k - 1) \cdot V_r, \text{ unde } 0 \leq k \leq 1$$

Prin discretizarea valorii rezistenței R<sub>v</sub> (k în trepte, de exemplu prin folosirea unui multiplexor CMOS, a unui numărător comandat și a unei rețele de rezistențe) se poate obține un convertor A/D.

Ultima aplicație legată de REF01 este un generator de curent constant de precizie (figura 7). Indiferent de valoarea rezistenței de sarcină R<sub>s</sub>, curentul prin lanțul R1 + R<sub>s</sub> va fi dat întotdeauna de raportul dintre tensiunea fixă V<sub>r</sub> și rezistența R1, adică:

$$I_s = V_r / R1$$

cu condiția ca valoarea fixată pentru curent să nu depășească valoarea maximă ce se poate obține de la ieșirea sursei de referință.

Cu alte cuvinte:

$$I_s < 10 \text{ mA}$$

implică  $R1 > 10 V/10 \text{ mA} (R1 > 1 \text{ k}\Omega)$

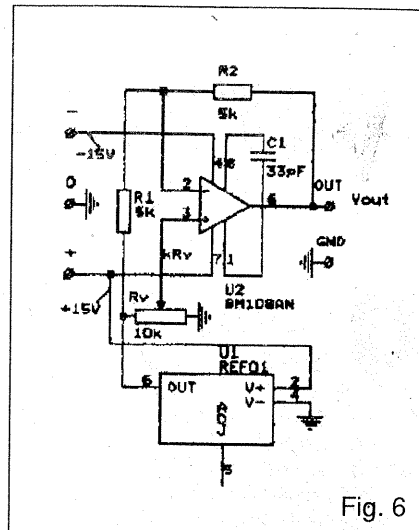


Fig. 6

Trebuie specificat în mod expres faptul că performanțele schemelor sunt strâns legate de calitatea componentelor utilizate, în sensul că toleranțele rezistențelor, de exemplu, cât și coeficienții termici conduc la obținerea altor valori de tensiune la ieșiri decât cele estimate. De asemenea, și caracteristicile (tensiunea de offset, deriva cu temperatura etc.) tipului de amplificator operațional vor modifica puțin valorile de tensiune.

Circuite similare cu aceeași tensiune de ieșire, dar cu parametrii aproximativ apropiați se mai pot aminti REF10, REF101 și REF 102. În categoria referințelor de tensiune este inclus și circuitul REF05, care are potențialul de ieșire de +5,00 V.

**Bibliografie**

- Catalog Burr-Brown: „IC Data book - Linear products, 1995”
- Catalog Microelectronica „Data book 1989”
- I.P.R.S. - Băneasa „Full line - Condensed catalog, 1990”

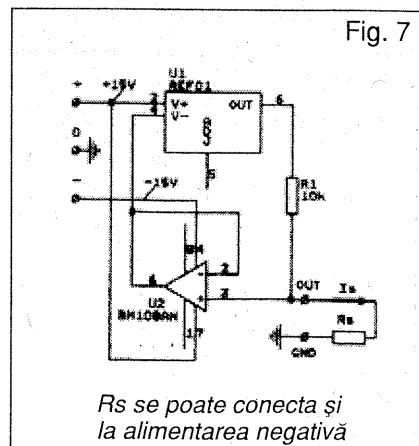


Fig. 7

*R<sub>s</sub> se poate conecta și la alimentarea negativă*

# VERIFICATOR DE CONTINUITATE

prof. György GYÖRFI-DEÁK, Jibou

**C**ercetătorii japonezi au anunțat realizarea unei noi generații de circuite integrate capabile să funcționeze la numai... 0,5 V. Astfel, perioada de utilizare a aparaturii alimentate la 1,5 V - calculatoare de buzunar, ceasuri electronice, telefoane mobile, telecomenzi, jucării echipate cu cipurile realizate după noua tehnologie - va crește de 3-4 ori.

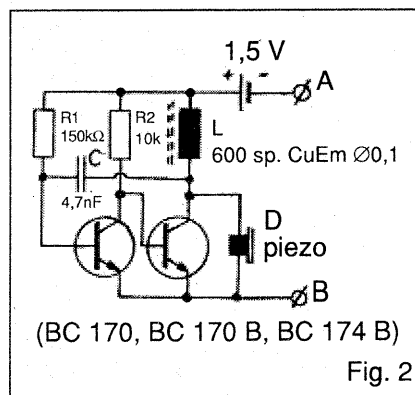
În același spirit al economisirii energiei, m-am gândit să propun înființarea unei rubrici, realizate de către cititori, cu titlul „Viața la un volt și jumătate”, unde să fie publicate diferite scheme realizate de ei, singura condiție impusă fiind alimentarea montajelor la o tensiune de 1,5 V (o baterie R6).

Utilizarea unui dispozitiv electronic de verificare a circuitelor de curent continuu cu rezistență mică facilitează diagnosticarea și depanarea montajelor și instalațiilor electrice (și electronice, în unele cazuri).

În continuare vă prezint un mic generator audio (în două variante: fig. 1 și fig. 2) care poate fi folosit pentru verificarea continuității unor trasee, bobine, înfășurări de transformatoare. În varianta cu difuzor piezoelectric, mult mai sensibilă (și care consumă mai puțin), se pot verifica și rezistențe sub 1 k $\Omega$  sau starea unor joncțiuni semiconductoare. Verificarea se face între punctele A și B: dacă porțiunea de circuit testată este continuă sau conduce curentul în sensul dat, se aude un sunet.

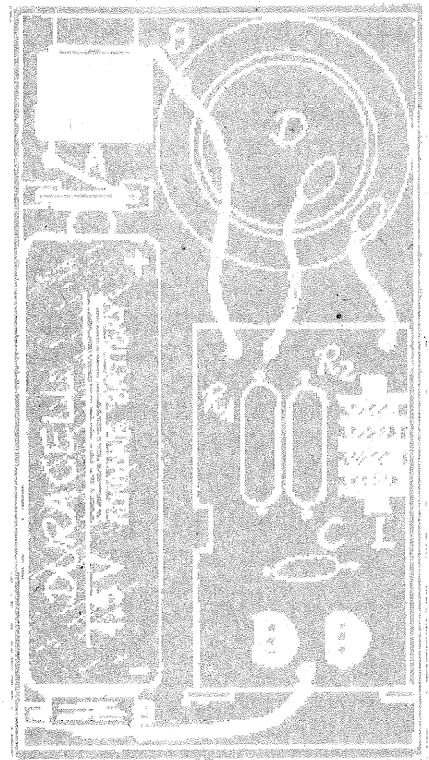
Prima variantă (fig. 1) folosește ca traductor sonor una dintre căștile unui casetofon de tip „walk-

man”. Frecvența semnalului generat poate fi variată, în limite largi, prin schimbarea valorii capacității condensatorului C sau prin ajustarea valorii rezistenței R1.



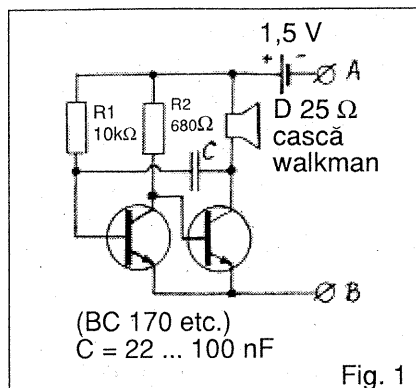
Deoarece intensitatea sunetului emis de cască este relativ mică și semnalul nu poate fi distins într-o încăpere zgomotoasă, este recomandat ca prin tatonări să se găsească frecvența de rezonanță a membranei.

S-ar putea să nu vă placă țiuitul astfel obținut. În acest caz, dacă aveți o capsulă piezoceramică de la un breloc, de la o felicitare muzicală sau de la o jucărie stricată, veți putea să construiți varianta din fig. 2. Bobina L se obține bobinând 600-800 de spire din sârmă de cupru emailată de 0,1 mm diametru, pe o carcasă cu miez de ferită. Dacă nu aveți o carcasă din plastic de la un radio vechi, puteți să construiți una din hârtie, pe un bastonaș de ferită de



2-3 mm diametru, lung de 10-20 mm sau puteți folosi înfășurarea primară de la un transformator de defazare.

Ambele variante constructive încap, fără probleme, în spațiul oferit de carcasa unui mini-radioreceptor Ric-3, găurită în dreptul difuzorului folosit. La fosta bornă de cască putem cupla printr-un „jack” conductoarele vârfulilor de testare A-B. Eventual, putem folosi carcasa unui ceas de bucătărie, defect. ■



## ANUNȚ

Urmare a celor decise de Oficiul de Stat pentru Invenții și Mărci (OSIM) și de Tribunalul Municipiului București, TEHNIIUM® și TEHNIIUM INTERNAȚIONAL 70® sunt în proprietatea Editurii Presa Națională. Orice încălcare a drepturilor editorului legitim atrage sancțiuni civile și penale, conform legilor

# AMPLIFICATOARE AUDIO HIBRIDE (II)

ing. Cristian IVANCIOVICI

Continuăm în acest număr  
prezentarea  
amplificatoarelor hibride,  
împreună cu câteva relații  
de calcul, de bază.  
Aceste etaje folosesc  
componente electronice  
relativ uzuale,  
amplificatoarele ce rezultă  
fiind de puteri ceva mai mari.  
Acolo unde este cazul se va  
prezenta  
și varianta cu alimentare  
monopolară pentru  
utilizarea pe automobil.  
Am prezentat anterior  
amplificatoare care  
folosesc ca driver  
circuite ca  
L 133T și NE / SE 540.

**L**imitarea în putere (ce asigură protecția circuitului) este realizată cu o rețea de rezistențe legate de piniile special prevăzute pentru aceasta, 1 și 5 după cum urmează: rezistențele R1 și R6 sunt senzori de curent iar rezistențele R3 și R4 sunt senzori de tensiune. Rezistențele R2 și R5 egale cu 56 ohmi au rolul de a stabili o tensiune puțin mai mică decât tensiunea  $V_{BE}$  a tranzistorului care limitează curentul (integrat pe cip). În momentul în care curentul prin tranzistoarele finale crește și căderea de tensiune suficient pentru a activa limitatorul de curent (pentru că această cădere de tensiune va depăși pe  $V_{BE}$  și se va deschide tranzistorul limitator). Pentru dimensionarea rezistențelor R1 și R6 (senzori de curent) se folosește relația:

$$R1 = R6 \geq \frac{0,65 V}{I_{\text{vârf}}}$$

Tensiunea de 0,65 V este  $V_{BE}$  la care se deschide în mod uzual un tranzistor cu siliciu. Pentru celelalte patru rezistențe se folosesc relațiile:

$$R2 = R5 \geq 56 \text{ ohmi}$$

$$R3 = R4 \geq \frac{E}{3 \text{ mA}}$$

Atâta timp cât o sarcină este conectată la ieșire, căderea de tensiune pe rezistențele R3 și R4 va fi redusă proporțional cu căderea de tensiune de pe sarcină permițând dezvoltarea unor cureni mai mari. Puterea disipată pe capsulă poate deveni destul de mare, în special când tensiunea de alimentare se apropie de valoarea maximă și este bine să se prevadă un mic radiator, de exemplu la tensiunea de  $\pm 25 V$ , curentul absorbit în repaus de dispozitiv este maximum 20 mA, totuși disipația internă este de 1 W ceea ce depășește posibilitățile de disipare a căldurii pentru această capsulă dacă nu este prevăzut un radiator. Puterea obținută cu un amplificator astfel construit este de 35 W pe o sarcină de 8 ohmi la un coeficient de distorsiuni  $d = 10\%$ . Din semireglabilul  $R_v = 1 \text{ k}\Omega$  se reglează exact potențialul de repaus al ieșirii care trebuie să fie nul dar este în funcție și de parametrii tranzistoarelor folosite.

Cu circuitul 540 se pot realiza și amplificatoare mai puternice cum este cel din fig. 1.5. Pe o sarcină cu impedanța de 16 ohmi se obține o putere sinusoidală mai mare de 72 W și o tensiune de semnal de 95 V vârf la vârf. Toate acestea se obțin cu ajutorul unui

Citiți  
REVISTA DE FIZICĂ

*Eureka!*  
recunoscută de

Societatea Română de Fizică

și  
recomandată de  
Asociația Profesorilor de Fizică  
din Învățământul Preuniversitar  
din România

În fiecare număr

- Probleme rezolvate și comentate din manuale, culegeri, reviste
- Admiterea în învățământul superior
- Laboratorul de fizică
- Rezolvitori de probleme
- Probleme pentru liceu
- Olimpiade școlare

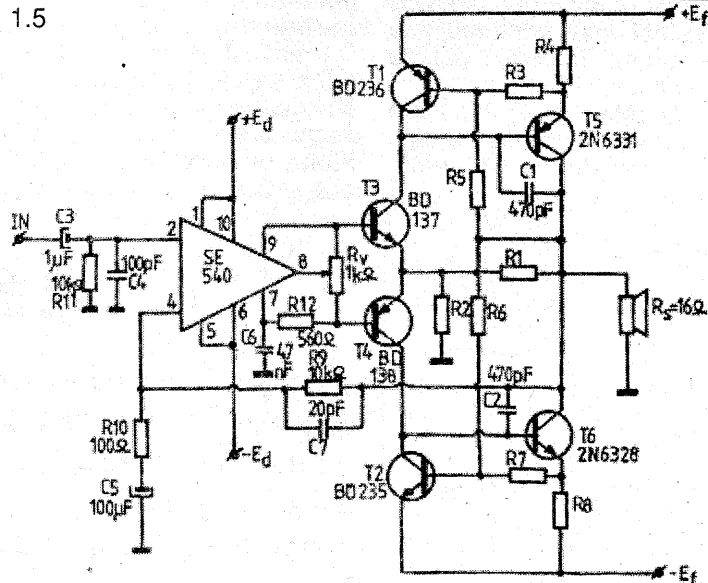


**ABONAMENTE**

Revista EVRIKA!

Brăila - 6100, Oficiul Poștal 3.  
Tel: 039/646851 (după ora 15)  
Tel: 092-273851 (permanent)

Fig. 1.5



etaj final de curent mare (care are și câștig în tensiune) și care este alimentat de la o sursă de tensiune de valoare ridicată. Câștigul etajului de ieșire se calculează în funcție de rezistențele R1 și R2 astfel:

$$\frac{R1}{R2} = \frac{V \text{ ieșire max.}}{V \text{ ieșire (540)}}$$

Acest câștig în tensiune este suficient pentru a amplifica tensiunea maximă de ieșire a circuitului SE540 (care depinde bineînțeles de valoarea tensiunii de alimentare a dispozitivului) la o valoare maximă posibilă pe sarcină (și acesta la rândul său dependentă de tensiunea de alimentare a etajului final). Nivelul limitării în curent este dat de relația:

$$R4 = R8 = \frac{0,75 \text{ V}}{I \text{ vârf}}$$

Dacă alegem un caz practic la care  $I_{\text{vârf}}$  să fie egal cu 5 amperi, valoare la care să acționeze protecția în curent obținem:

$$R4 = R8 = \frac{0,75 \text{ V}}{5 \text{ A}} = 0,15 \text{ ohmi}$$

Prin alegerea unei combinații a valorilor de curent și tensiune optime se obține limitarea în putere, relațiile de calcul fiind:

$$\frac{R5}{2R3} = \frac{R_s}{R4}$$

$$\frac{R5}{2R7} = \frac{R_s}{R8}$$

Considerând impedanța de sarcină  $R_s = 16$  ohmi, obținem:

$$\frac{R5}{2R3} = \frac{R6}{2R7} = \frac{16}{0,15} = 106,66$$

deci:

$$R5 = R6 = 213,33 \text{ } R3 = 213,33 \text{ } R7$$

La calculul acestor rezistențe se ține seama de faptul că tensiunea pe R3 și R7 să fie aproximativ 300 - 400 mV (mai mic decât 750 mV). Curentul de bază al lui T1 trebuie să fie în jurul valorii de 4 mA, acesta fiind suficient pentru ca T1 (respectiv T2) să asigure limitarea în curent. Considerând tensiunea de alimentare a etajului final  $E_f = \pm 50 \text{ V}$  și a driverului  $E_d = \pm 25 \text{ V}$  și alegând  $R3 = R7 = 56$  ohmi obținem:  $R5 = R6 = 213,33 \cdot 56 \text{ ohmi} = 11928 \text{ ohmi}$ .

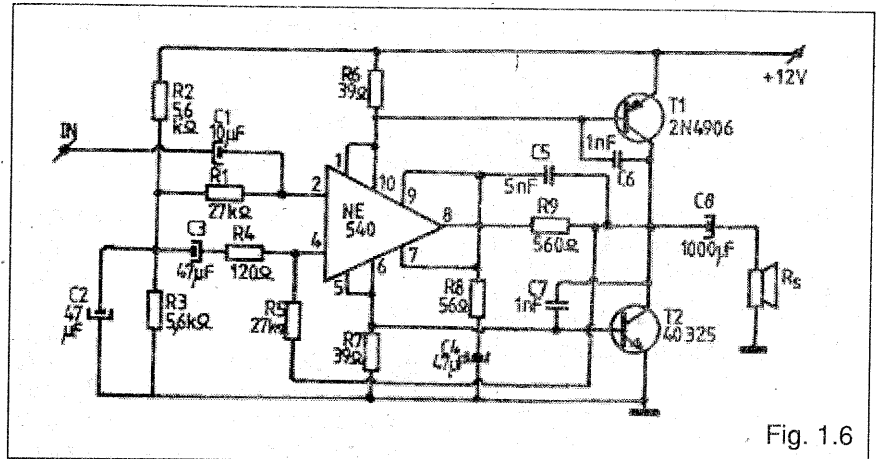


Fig. 1.6

Alegem valoarea standardizată:  
 $E_f = R4 \cdot I_{\text{vârf}} + (R3 + R5) \cdot I_{\text{bază}}$

$$I_{\text{bază}} = \frac{E_f - R4 \cdot I_{\text{vârf}}}{R3 + R5} = \frac{50 - 0,15 \cdot 5}{12056} = \frac{49,25}{12056} = 4,085 \text{ mA}$$

Pentru valorile lui R1 și R2 mai putem folosi relația:

$$\frac{R1}{R2} = \frac{E_f}{E_d}$$

deci:

$$\frac{R1}{R2} = \frac{50}{25} = 2$$

Alegem  $R1 = 560$  ohmi deci  $R2 = 270$  ohmi. Câștigul minim se calculează cu relația:

$$G_v = \frac{R9 + R10}{R10} \cdot \frac{R1}{R2}$$

Se recomandă o cuplare termică între etajul de ieșire (T5 și T6) și dispozitivul SE 540 pentru controlul curentului de repaus.

Circuitul SE 540 poate fi folosit și cu alimentare unipolară cu condiția polarizării lui corespunzătoare unei funcționări normale. De exemplu să luăm cazul unei tensiuni de alimentare  $E = 12 \text{ V}$  (de la acumulatorul unui autoturism). Pentru a funcționa la parametrii anunțați de fabricant intrările dispozitivului trebuie să „vadă” o alimentare diferențială și din acest motiv acestea sunt plasate la un potențial egal cu jumătate din tensiunea de alimentare adică 6 V (cu rez. R1, R2, R3). Ieșirea amplificatorului va avea tot un potențial de 6V iar sarcina este cuplată cu ajutorul

condensatorului C8 care blochează componenta continuă. Circuitul este conectat la sursa de alimentare prin intermediul a două rezistențe de câte 39 ohmi ( $R6$  și  $R7$ ) care după cum se poate observa sunt cuplate pe joncțiunea bază-emitor a tranzistoarelor finale. Această corelare între nivelul de curent consumat de către circuitul integrat și deschiderea joncțiunii bază-emitor asigură ca excursia maximă a tensiunii pe sarcină vârf la vârf să fie practic egală cu tensiunea de alimentare minus tensiunea de saturare a tranzistoarelor finale. Valoarea de 39 ohmi a lui  $R6$  și  $R7$  mai poate fi ajustată până la obținerea unor distorsiuni de cross-over minime. Curentul maxim care pilotează etajul final este stabilit de grupul serie  $R8 = 56$  ohmi și  $C4 = 47 \text{ nF}$  inserat între ieșirea (pinul 8) și masă. Grupul paralel  $R9 = 560$  ohmi și  $C5 = 5 \text{ nF}$  asigură stabilitatea la frecvențe înalte. Puterea obținută pentru o sarcină  $R_s = 4$  ohmi și un coeficient de distorsiuni  $d \leq 10\%$  este  $P_o = 4 \text{ W}$ . Tranzistoarele finale pot fi și cele din gama BD 233, BD 235, BD 237, pentru T2 și BD 234, BD 236; BD 238 pentru T1.

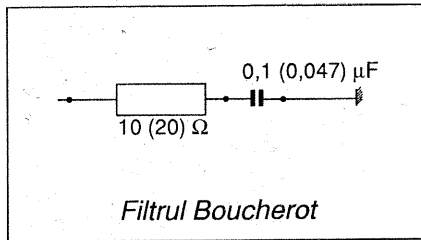
### Amplificator cu NE 541

Acest dispozitiv este „fratele mai mare” al celui anterior fiind în fapt un amplificator de putere în clasă AB produs de firma Philips pentru a pilota o pereche de tranzistoare complementare ca etaj final. Capsula utilizată este identică cu cea folosită pentru circuitele tip TBA 810, TCA 150T. Ieșirea este protejată la scurtcircuit.

Performanțele sunt reproduse în tabelul din pagina următoare.

Amplificarea în curent a dispozitivului este foarte importantă, fiind de 90 dB în banda 20 Hz - 20 kHz. Câștigul mare permite utilizarea unor nivele mici de semnal la intrare furnizate de către un etaj preamplificator.

Dacă se folosește un factor mare de reacție negativă, scade amplificarea bineînțeles în schimb se îmbunătățește foarte mult liniaritatea. Circuitul NE541 se utilizează de obicei cu un câștig în bucla



închisă egal cu 30 dB (eventual mai mare) pentru a crea posibilitatea obținerii unei largi benzi de lucru chiar cu sarcini capacitive de valoare mare pe ieșire.

Din construcție a fost prevăzută o reacție pozitivă care mărește câștigul și viteza de răspuns. Acest condensator menține stabilitatea amplificatorului. Pentru cal-

cului frecvenței limită inferioară se folosește relația:

$$f_{\text{lim inf}} = \frac{1}{2\pi R_f C_f} = \frac{0,16}{R_f C_f}$$

Cu valorile date în schemă  $C_f = 47 \mu\text{F}$  și  $R_f = 150 \text{ ohmi}$  se obține frecvența limită inferioară (la 3 dB) egală cu aproximativ 20 Hz.

Pentru o alimentare diferențială de  $\pm 40 \text{ V}$  se obține o putere de 75 W/8 ohmi. Deși nu este figurat, este recomandabilă folosirea unui filtru Boucherot în paralel pe sarcină. În rest schema este asemănătoare cu cea din fig. 1.4. și nu mai insistăm asupra elementelor de protecție. Amplificarea se calculează cu relația:

$$G_v = 20 \log_{10} \left( \frac{R_1 + R_f}{R_f} \right) =$$

$$= 20 \log_{10} \left( \frac{104 + 150}{150} \right) = 33,86 \text{ dB}$$

Circuitul integrat va fi dotat cu un mic radiator de căldură prins de aripioarele special prevăzute ( $20 \div 30 \text{ cm}^2$ ).

### PERFORMANȚELE AMPLIFICATORULUI CU NE 541

**Tensiune de alimentare**  
 $E = \pm 5 \text{ V} \div \pm 40 \text{ V}$

**Curent de repaus**  
**14 nA**  
**(maxim 25 mA)**

**Impedanța de intrare**  
**20 kΩ**

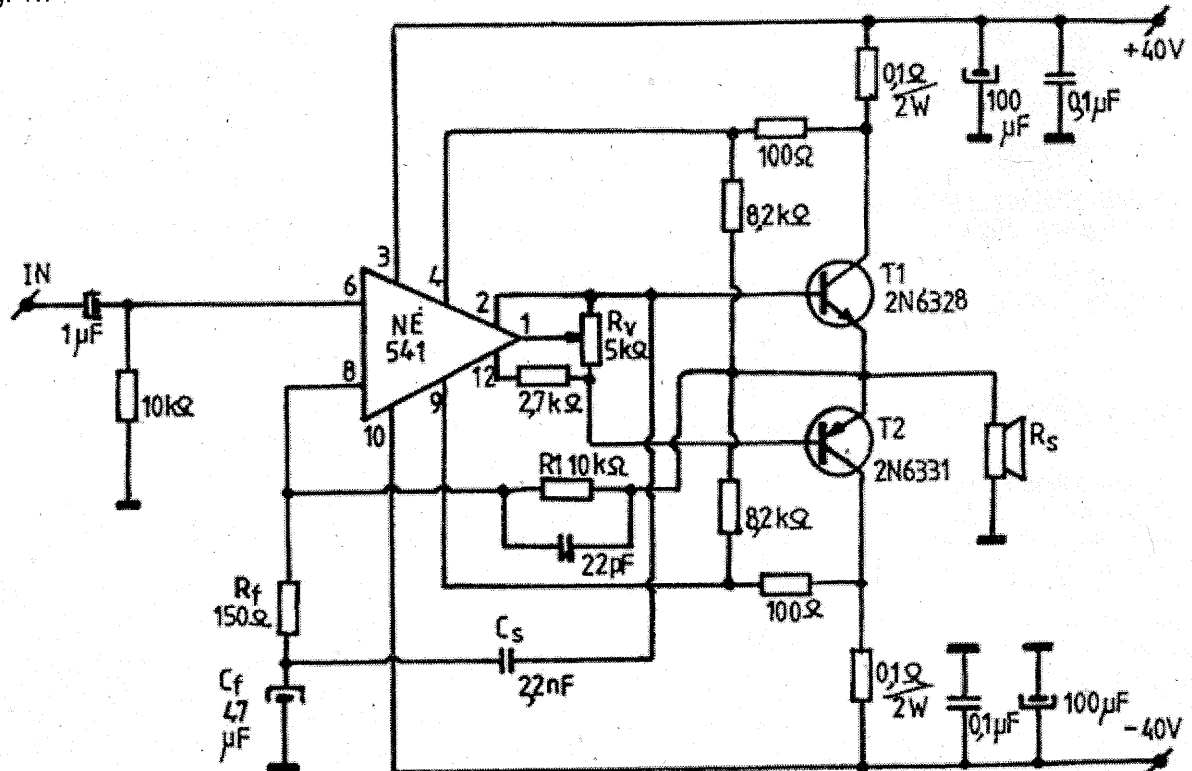
**Lărgimea de bandă**  
**( $\pm 1 \text{ dB}$ ,  $G_v = 40 \text{ dB}$ )**  
**100 kHz**

**Tensiunea de offset**  
**pe intrare**  
**7 mV**

**Distorsiuni**  
**( $S_v = 40 \text{ dB}$ ,  $R_s = 600 \text{ ohmi}$ )**  
**0.4%**

**Curent de ieșire**  
**80 mA**

Fig. 1.7.



# TESTAREA AFIȘAJELOR

\*ing. Șerban CIUCESCU

**A**paratul ce va fi prezentat în continuare este destinat testării panourilor electronice de afișaj. Aceste panouri electronice (tabele electronice) de afișaj alfanumeric se compun din mai multe casete cu matrice de puncte ce au în general  $5 \times 7 = 35$  elemente sau  $7 \times 10 = 70$  elemente (puncte luminoase).

Comanda poate fi făcută fie prin baleierea liniilor, fie a coloanelor, într-un ritm suficient de rapid, astfel încât să se creeze senzația unei afișări continue. În utilizarea curentă s-a impus codul ASCII (American Standard Code for Information Interchanging) care este compus din 128 de caractere grupate astfel:

- 32 de caractere de control
- 64 de caractere standard
- 32 de caractere opționale

## Tabela de afișaj

O tabelă electronică de afișaj alfanumeric se compune din două părți principale: partea de emisie (unitatea centrală de comandă) realizată sub forma unui pupitru; partea de recepție și afișaj (tabela propriu-zisă) realizată sub forma unui panou de dimensiuni mari (poate atinge  $8 \text{ m}^2$  sau chiar mai mult). Unitatea de afișaj este compusă din casete cu afișaj matriceal  $5 \times 7$  sau  $7 \times 10$ , numărul acestor casete fiind dependent de dimensiunile tabelii de afișaj. Ambele părți componente ale tabelii de afișaj necesită alimentări proprii.

Semnalele logice emise de unitatea centrală de comandă vor ajunge simultan la toate casetele din tabelă, dar ele vor fi recepționate și afișate doar de unitatea ce a fost selectată. Selecția unei unități de afișaj se realizează cu ajutorul a două numărătoare: un numărător de rânduri și un alt numărător de coloane.

## Afișarea caracterelor

Pentru afișarea unui caracter alfanumeric, generatorul de caractere va furniza informația corespunzătoare caracterului ce se

dorește a fi afișat. În cazul unității matriceale cu 7 linii și 5 coloane informația va fi recepționată pe durata a 7 secvențe, corespunzătoare celor 7 linii. Pe durata validării unei linii, pe coloane se primește comanda corespunzătoare caracterului ce va fi afișat. Practic, pentru realizarea acestei funcționări se utilizează 35 de porți „SI” cu două intrări, o intrare fiind legată la bara de linie, iar cealaltă la bara de coloană. Astfel, prin cele 12 intrări de informație ale unei casete (7 de linie și 5 de coloană) se poate comanda afișarea oricărui caracter alfanumeric.

## Aparatul de testare

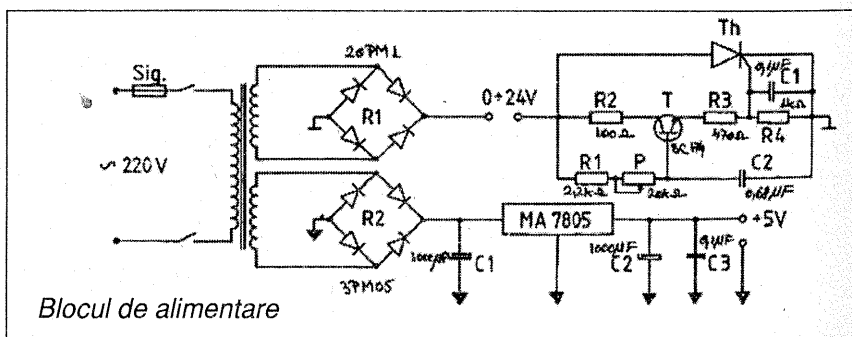
Testorul este proiectat astfel încât să permită verificarea tuturor modalităților de funcționare ale unei casete de afișaj.

Principalele comenzi prin care acesta asigură verificarea sunt: selecția de casetă, selecția de linie și coloană, precum și stingerea casetei.

Pentru cele două tipuri de casete  $5 \times 7$  și  $7 \times 10$ , intrările de comandă ale casetelor sunt aceleași, diferența constând în existența a încă 5 intrări la caseta  $7 \times 10$ , intrări ce asigură selecția liniei 8,9 și 10 precum și coloanelor 6 și 7, testorul trebuind să asigure posibilitatea programării sale pentru a putea verifica ambele tipuri de casete. Pentru satisfacerea tuturor cerințelor amintite s-a elaborat un algoritm de funcționare al testorului ce are 23 de etape în cazul casetei  $7 \times 10$  și 18 etape pentru caseta  $5 \times 7$ .

Algoritmul de funcționare al testorului va fi următorul:

- a) Prima etapă, ce corespunde punerii în funcționare a testorului (adică alimentării sale), va fi marcată de aprinderea tuturor becurilor ce alcătuiesc matricea.
- b) În etapa a doua, ieșirea selecției după X a casetei va fi în „0” logic, ceea ce va determina stingerea matricei, indiferent de starea tuturor celorlalte ieșiri de comandă.
- c) Etapa a treia este identică cu a doua, matricea fiind tot stinsă, dar datorită ieșirii de selecție după Y a casetei, care se află în „0” logic.
- d) În etapa a patra, selecția de casetă este realizată, de asemenea selecția liniilor și coloanelor, dar se află în „0” logic ieșirea de ștergere pe selecție XY (sau ștergere generală CLG) rezultatul fiind stingerea completă a matricei.
- e) În etapa a cincea se va aprinde toată matricea.
- f) De la etapa a șasea și până la a cincisprezecea, se va stinge succesiv câte o linie datorită ieșirii ce comandă selecția pe linia respectivă, ea aflându-se în „0” logic.
- g) În etapa a șaisprezecea se va aprinde din nou matricea complet.
- h) De la etapa a șaptesprezecea și până la a douăzeci și treia se va stinge succesiv câte o coloană, întrucât ieșirea corespunzătoare coloanei stinse este în „0” logic. După etapa a douăzeci și treia ciclul se va relua.



Blocurile componente ale testului de afișaje alfanumerice vor fi următoarele: generatorul de tact, blocul de comandă, blocul de afișaj maror și blocul de alimentare.

**Generatorul de tact**

Are rolul de a furniza semnalul de ceas necesar funcționării circuitului de comandă. Generatorul va avea în componența sa două circuite:

- a) Un generator de tact automat realizat cu un circuit basculant astabil, CBA. CBA este un oscilator ce furnizează semnale dreptunghiulare, trecerea dintr-o stare în alta a semnalului generat fiind determinată de parametrii circuitului, fără a primi comanda din exterior. Frecvența generată de CBA este determinată de valorile condensatorului și a rezistenței astfel:

$$f = \frac{1}{3RC}$$

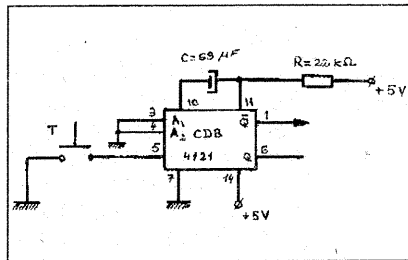
$R = 1500 \Omega$   
 $C = 470 \mu F$   
 $f \approx 0,5 \text{ Hz}$

Forma de undă a semnalului generat va fi:



Pentru realizarea practică a CBA se folosește un circuit integrat CDB 400 E.

- b) Un generator de tact manual, se va realiza cu ajutorul monostabilului CDB 4121 conectat ca în figura dată mai jos.



Cu ajutorul întrerupătorului cu revenire automată „T” se realizează bascularea monostabilului la fiecare acționare.

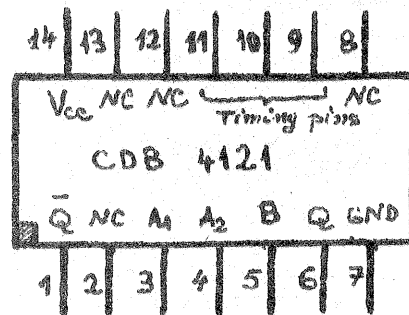
Circuitul integrat CDB 4121, care este un circuit basculant monostabil, poate fi declanșat fie de o tranziție (B) (JOS-SUS), fie de o tranziție (A) (SUS-JOS), a semnalului de intrare. Declanșarea are loc după depășirea unui prag și nu depinde de durata tranziției semnalului de intrare. Intrarea B a triggerului Schmitt permite bascularea monostabilului pentru semnale de intrare cu durata de tranziție de ordinul 1 V/s.

După declanșare ieșirile sunt independente de tranzițiile ulte-

rioare ale semnalelor de intrare și depind numai de constanta de timp. Durata impulsului de ieșire poate fi variată între 40 ns și 40 s alegând valori potrivite ale componentelor exterioare care determină constanta de timp.

Configurația terminalelor circuitului basculant monostabil CDB 4121 se dă în figura de mai jos:

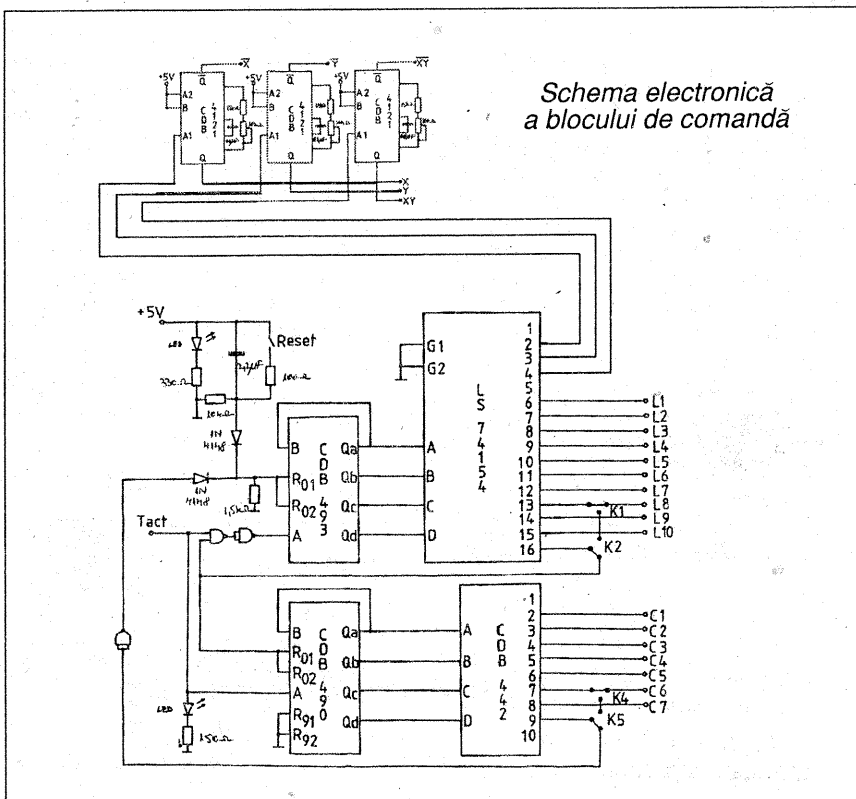
Un condensator extern poate fi conectat între terminalele 10 (po-



zitiv) și 11. Fără condensatorului extern durata medie a impulsului de ieșire este de 30 ns.

Pentru a obține o durată precis repetabilă a impulsului de ieșire se conectează o rezistență externă între terminalele 11 și 14 cu terminalul 9 în gol. Declanșarea precisă este obținută pe întreaga gamă de temperatură și Vcc, pentru mai mult de șase decade de valori de condensatoare și mai mult de o decadă de valori de rezistențe, fiind cuprinse astfel între: 10 pF ÷ 10 μF și 2 kΩ ÷ 40 KΩ

Schema electronică a blocului de comandă



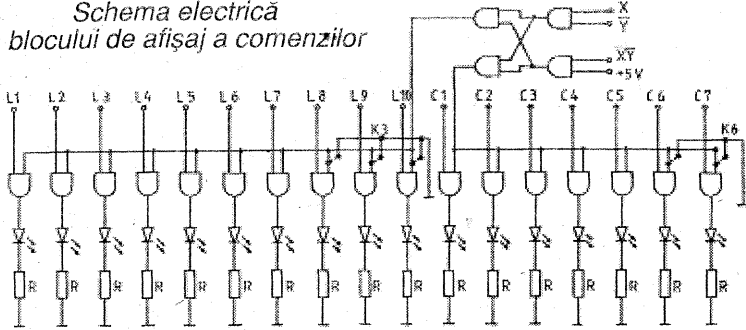
**Blocul de comandă**

Blocul de comandă este alcătuit din două număratoare și două decodificatoare. Tactul este recepționat de număratoare, ce vor comanda în cod binar decodificatoarele. Numărătoarele utilizate sunt CDB 493 și CDB 490, iar codificatoarele sunt LS 74154 (decodificator 4 la 16) și CDB 442 (decodificator 4 la 10).

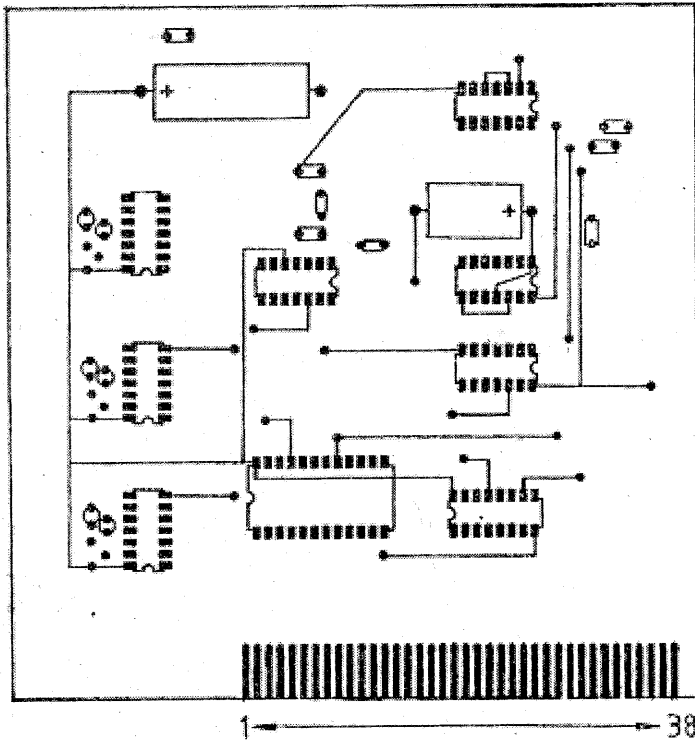
Funcționarea blocului de comandă, așa cum se observă din schema electrică este următoarea:

- În momentul alimentării, condensatorul C<sub>1</sub> este descărcat, intrările R<sub>01</sub> și R<sub>02</sub> vor fi în „1” logic și, deci, CDB 493 este resetat, furnizând pe toate cele patru ieșiri „0”. După aproximativ 0,5 s din momentul alimentării, condensatorului C<sub>1</sub> se încarcă și intrările R<sub>01</sub> și R<sub>02</sub> vor fi în „0” logic, ceea ce

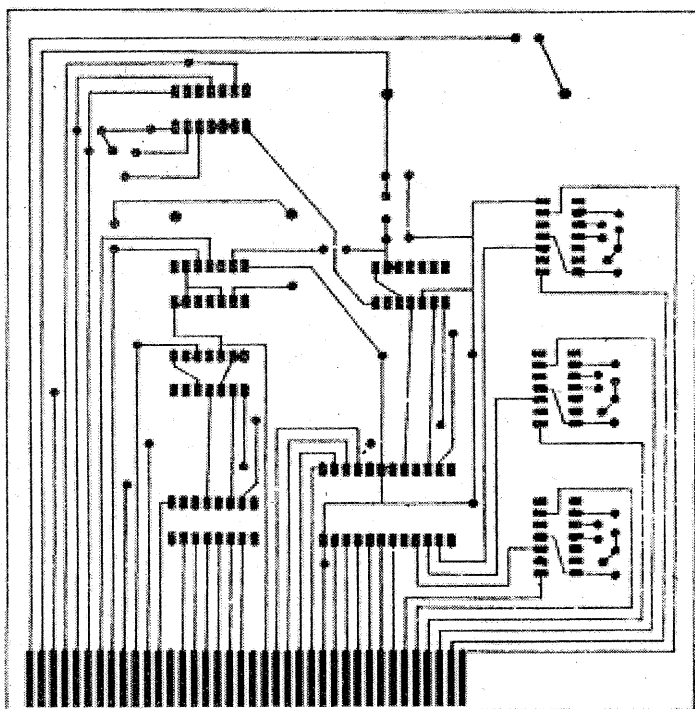
Schema electrică a blocului de afișaj a comenzilor



Schema cablajului blocului de comandă (fața cu piese)



Schema cablajului blocului de comandă (spre partea cablată)



permite recepționarea pe intrarea A a semnalului de tact.

Datorită faptului că pentru „0” logic pe toate intrările decodicatorului LS 74154, acesta va furniza „0” pe prima ieșire, toate celelalte fiind în „1”, rezultă că intrările  $R_{01}$  și  $R_{02}$  ale numărătorului CDB 490 vor fi în „1” și, deci, acesta nu recepționează semnalul de tact.

- În continuare, pe măsură ce numărătorul CDB 493 recepționează semnalul de tact, va furniza la ieșire combinațiile în baza cărora decodicatorul va baleia o ieșire în „0” logic, celelalte fiind în „1” logic.

- Când ultima ieșire, a șaisprezecea este în „0”, numărătorul CDB 490 va fi validat, printr-o poartă ȘI-NU numărătorul CDB 493 nu va mai putea primi semnalul de tact, intrând în funcțiune decodicatorul CDB 442, care va bascula în „0” logic pe ieșirile sale. În momentul în care ieșirea a opta este în zero, numărătorul CDB 493 va fi resetat, dispărând „0” logic de pe ieșirea șaisprezecea decodicatorului LS 74154, numărătorul CDB 490 nemaifiind validat pentru recepția semnalului de tact, reluându-se ciclul de funcționare al blocului de comandă.

Cele 16 ieșiri ale decodicatorului LS 74154 asigură comanda celor 10 linii ale casetei de afișaj matricial precum și comenzile de stingere și selecție ale casetei.

Decodicatorul CDB 442 furnizează comanda pentru cele șapte coloane ale casetei matriciale. Rezultă deci că sunt asigurate astfel cele 23 de etape propuse pentru testarea casetei de afișaj. Pentru testarea casetelor de format mic (7 x 5), s-a prevăzut un comutator care să asigure un ciclu de testare de 17 etape, prin eliminarea etapelor corespunzătoare liniilor 8,9 și 10 precum și coloanelor 6 și 7.

În ceea ce privește comenzile de stingere și selecție a casetei de afișaj, ținând cont că perioada unei etape de testare este de aproximativ 2 s, s-au introdus trei circuite basculante monostabile CDB 4121, a căror perioadă de revenire în starea stabilă este de aproximativ 1 s. Rolul acestor circuite este de a permite aprecierea corectei funcționări a testerului, astfel, aprinderea becurilor după fiecare comandă de selecție sau

(Continuare în pag. 19)

# REDUCĂTOR DE ZGOMOT (II)

## Realizare practică și reglaje

ing. Emil MARIAN

**M**ontajul se realizează practic pe o plăcuță de sticlostratitex dublu placat cu folie de cupru. În pg. 11, sus, este prezentată schema de cablaj a montajului, vedere dinspre cablaj, iar mai jos este prezentată cealaltă parte a cablajului, vedere dinspre componente. Acestea se amplasează pe plăcuța de cablaj conform desenului de montaj prezentat alăturat. Se folosesc componente electronice de cea mai bună calitate (rezistoare RPM, condensatoare multistrat sau electrolitice cu tantal etc.) întrucât o componentă electronică de slabă calitate poate compromite performanțele finale estimate ale montajului. Tranzistoarele T2 și T2' prezintă același factor de amplificare în curent ( $h_{21E} > 100$ ). După realizarea plantării componentelor electronice pe plăcuța de cablaj imprimat, montajul se verifică cu atenție, deoarece orice greșeală duce la cel puțin nefuncționarea acestuia. Se scurtcircuitează inițial terminalele de intrare ale montajului. Ulterior acesta se alimentează de la o sursă de tensiune  $U_A = 15$  V, stabilizată și foarte bine filtrată. Pentru acest lucru este preferabilă realizarea unui stabilizator suplimentar de tensiune. Se poate folosi schema electrică a unui stabilizator de tensiune prezentat în figură. Valorile rezistoarelor R1 și R2 se stabilesc conform relațiilor:

$$R1 + R2 = \frac{U1 - U_A + 0,6 \text{ V}}{I_{CT2} + I_{BT1}}$$

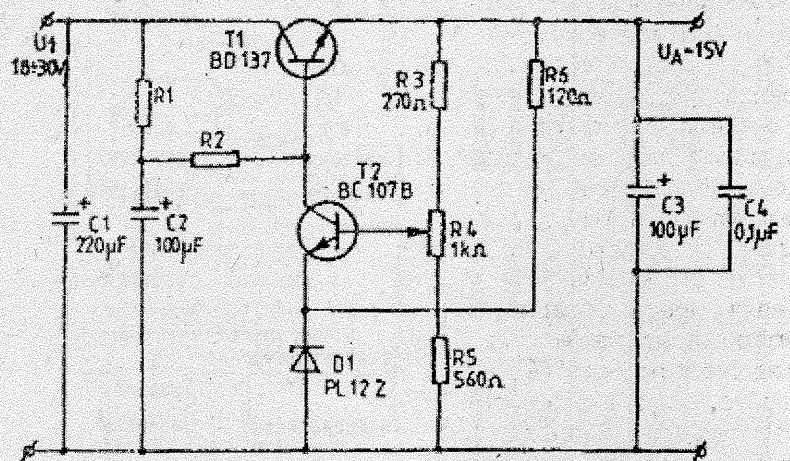
$$R1 = R2$$

$$I_{CT1} \cong 1 \text{ mA}; I_{CT2} \cong 3 \text{ mA}$$

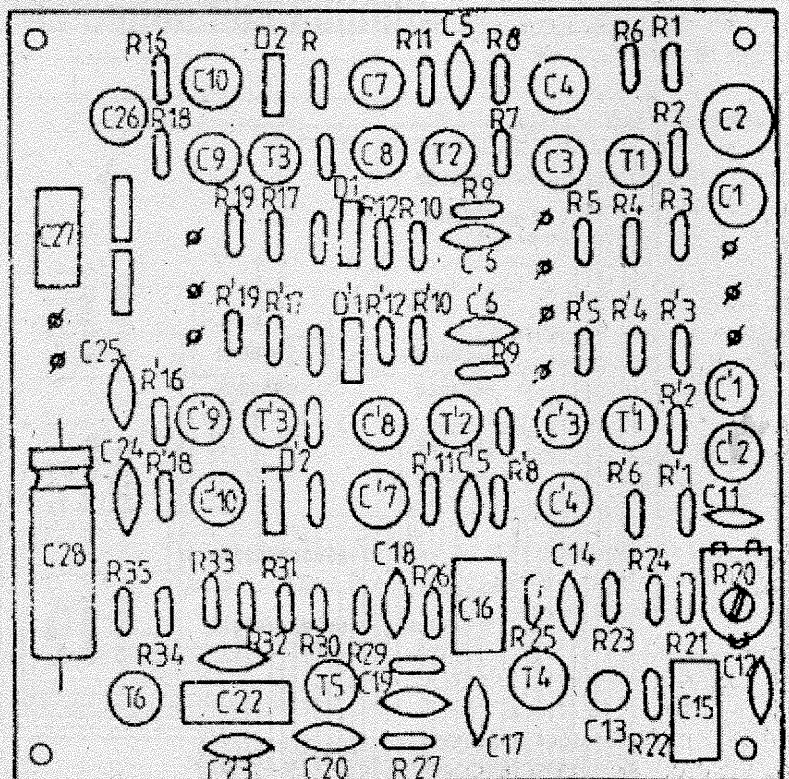
După alimentarea montajului de la sursa de tensiune stabilizată  $U_A = 15$  V se verifică prezența tensiunilor continue menționate în schema electrică. În acest fel se stabilește corectitudinea polarizării în curent continuu a fiecărui etaj funcțional propriu reducătorului de zgomot. Dacă valorile tensiunilor măsurate diferă față de cele menționate cu mai mult de 5% se verifică montajul și se iau toate măsurile pentru a obține în final pola-

rizarile corecte ale etajelor funcționale. În acest sens valorile rezistoarelor care determină polarizarea se pot modifica în limita  $\pm 10\%$ .

După aceste modificări se întreprinde alimentarea cu tensiune a montajului, se înlătură ștrapurile de scurtcircuitare de la intrarea sa

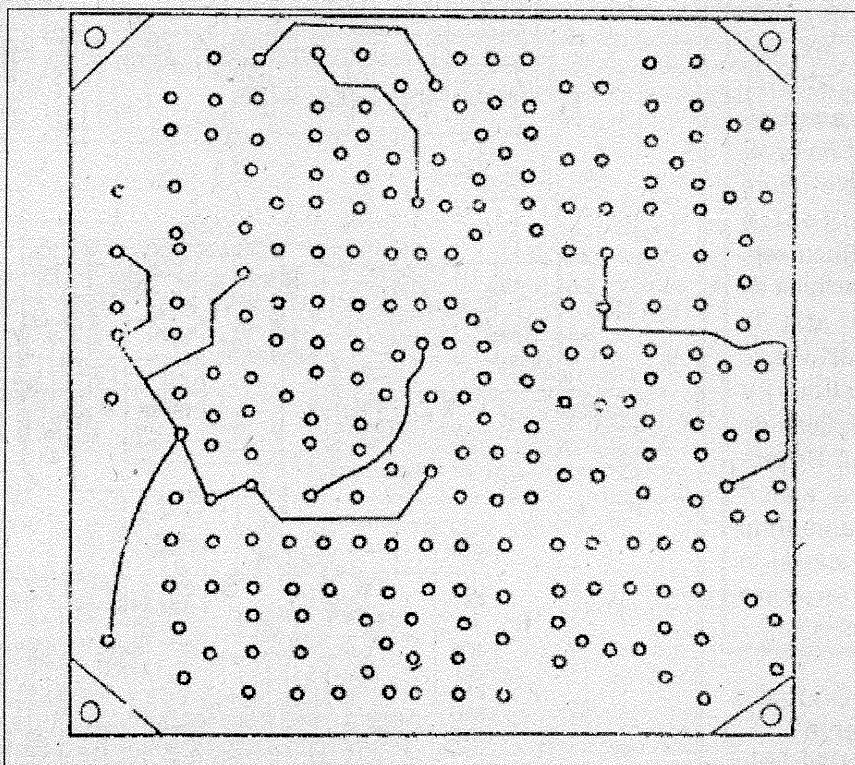
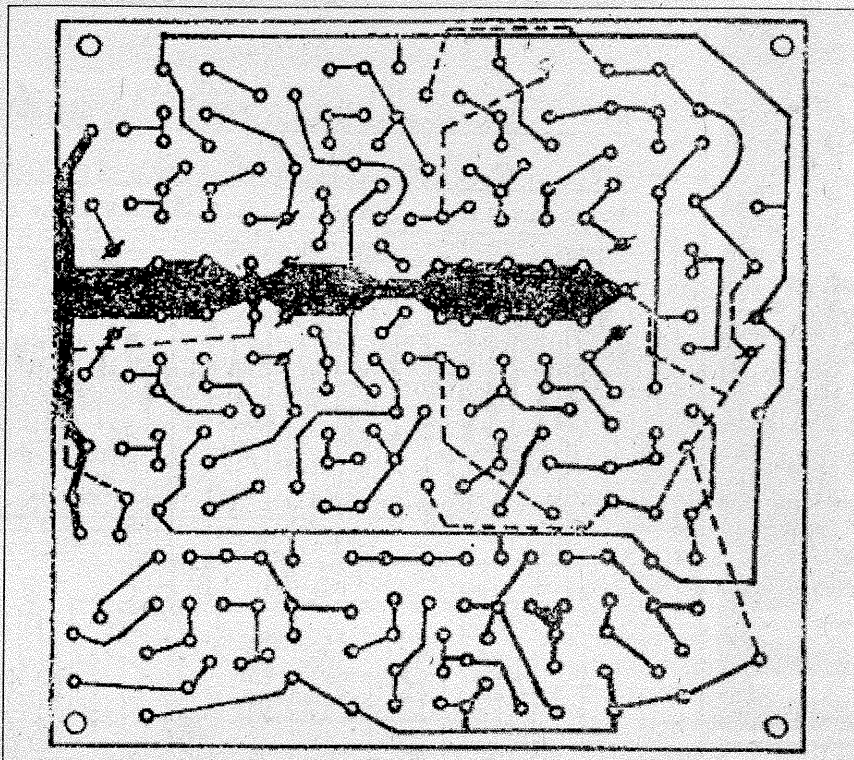


Schema stabilizatorului de tensiune



și ulterior se alimentează de la sursa de tensiune. Se aplică la intrările celor două canale informaționale L și R un semnal electric provenit de la un magnetofon (sau casetofon). Acesta „redă” o bandă magnetică neînregistrată (eventual ștearsă). Leșirile montajului se conectează la intrările unui amplificator stereo (la intrarea etajului final). Se acționează potențiometrul semireglabil R20, pornind de la poziția în care cursorul este la punctul opus masei montajului. Se mărește nivelul semnalului de intrare până ce în difuzoarele incintelor acustice se aude acel fâșâit propriu benzii magnetice neînregistrate. Se acționează cu grijă cursorul potențiometrului semireglabil până ce fâșâitul dispare. În lipsa magnetofonului, reglajul se poate realiza și cu ajutorul unui semnal electric provenit de la un radioreceptor stereo acționat în banda de unde ultrascurte (poziția UKW), neacordat pe post. După aceste reglaje, cursorul potențiometrului semireglabil R20 se rigidizează folosind o picătură de vopsea. Ulterior montajul se ecranează folosind o cutie de tablă de fier (cu pereții de grosimea cca. 0,5 mm) și apoi se rigidizează mecanic în interiorul ansamblului electroacustic unde va funcționa. Din punct de vedere electric, montajul se intercalează între etajul corector de ton și etajul final al amplificatorului audio de putere. Legăturile galvanice dintre intrarea-ieșirea și bornele comutatorului k1 proprii montajului se realizează obligatoriu folosind conductor ecranat.

Realizat și montat, reducătorul de zgomot DLPF va oferi o satisfacție deplină constructorului, posesor al unui aparat electroacustic încadrabil în clasa Hi-Fi. ■



Revista este deschisă oricărui cititor, singurul criteriu pentru publicare fiind calitatea articolului.

Colaboratorii sunt rugați să ne trimită materialele numai dactilografiate, însoțite de indicații bibliografice complete (autor, titlu, editură, an etc.) și ilustrație corepunzătoare (desen în tuș negru

și dacă se poate, fotografii de ansamblu sau detalii).

### ÎN ATENȚIA COLABORATORILOR

Pentru ca autorii să-și primească fără întârziere drepturile

bănești integrale, colaborările vor fi însoțite de adresă și telefon.

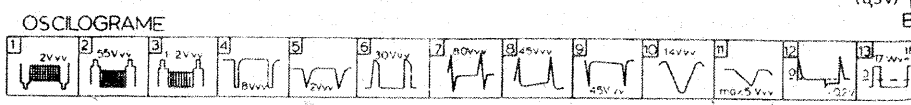
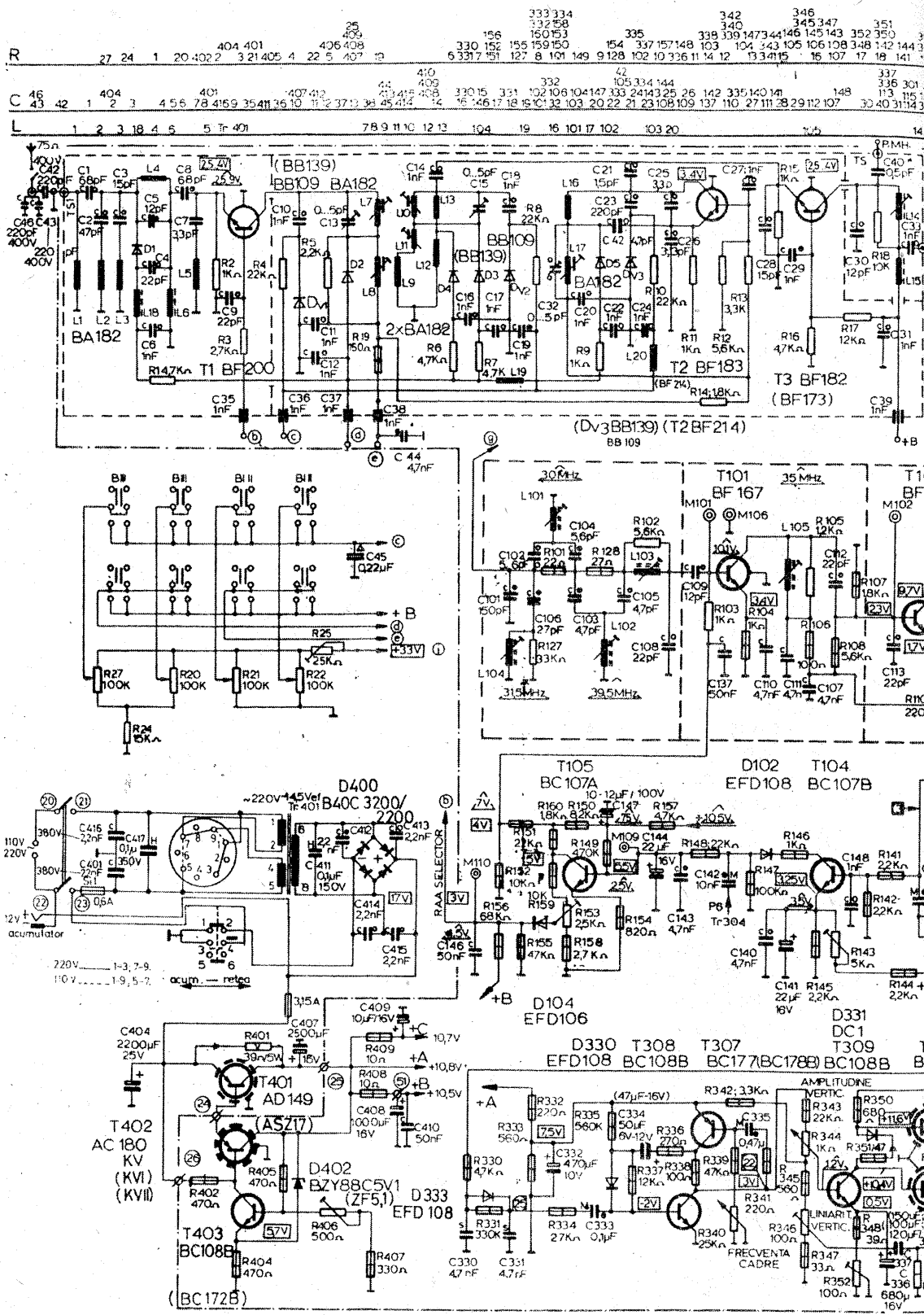
Manuscrisele nepublicate nu se restituie.

Răspunderea pentru afirmațiile, soluțiile și recomandările publicate revine integral autorilor respectivi.

# ELECTRONICA SPORT

Un televizor dintr-o generație mai veche, SPORT care a fost realizat de apreciatele uzine Electronica din București: alimentarea se face atât la 110/220V c.a., cât și la 12V c.c. (baterie de auto). Recepția canalelor: în domeniul FIF, dar și în UIF, norma OIRT.

- Căutați o schemă? Scrieți-ne!
- Aveți o schemă în plus? Scrieți-ne!
- Vreți să schimbați scheme? Scrieți-ne!





# TV-Dx: RECEPȚIE DE SATELIT

## Centrarea FEED-ului în focarul parabolei

de Horia SPINESCU - Galați

**P**rezentele recomandări se adresează amatorilor care posedă antene de satelit personale, dotate cu reflectoare parabolice rotative simetrice.

Deși sistemul de prindere al feed-ului se livrează o dată cu achiziționarea reflectorului, în practică se constată toleranțe mari care fac ca în sistemul global antena să funcționeze cu randament redus și câștig diminuat pentru semnale mici. Centrarea (recenterarea) feed-ului duce, în majoritatea cazurilor, la rezultate bune cu costuri minime financiare.

Determinarea caracteristicilor parabolei face parte din operația de centrare a feed-ului. Pentru această operație este nevoie ca să existe acces la reflectorul parabolic propriu-zis pentru a se face măsurători constructive ale lui.

**a)** Se măsoară diametrul maxim activ; această mărime nu corespunde

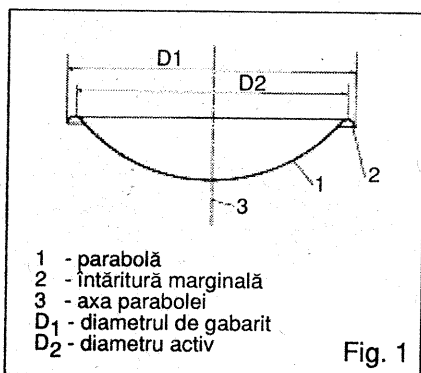


Fig. 1

punde cu diametrul real extrem al parabolei și de cele mai multe ori cu diametrul indicat de constructor. Motivația este că absolut toate parabolele au pe margine o întăritură (de obicei profilată) care are scopul de a menține planitatea parabolei la nivelul diametrului exterior, fig. 1.

Pentru  $D \leq D_{\text{activ}}$  este caracteristic că nu respectă legea matematică de construcție a parabolei.

**b)** Se măsoară săgeata parabolei. După determinarea diametrului activ, se plasează un liniar în diametrul activ și se măsoară săgeata față de centrul parabolei (t) în fig. 2.

Se vor face mai multe măsurători, rotind de fiecare dată cu 20° liniarul, până se ajunge la 360°.

**c)** Se calculează caracteristicile parabolei, fig. 3: - focarul parabolei (P), deschiderea unghiulară

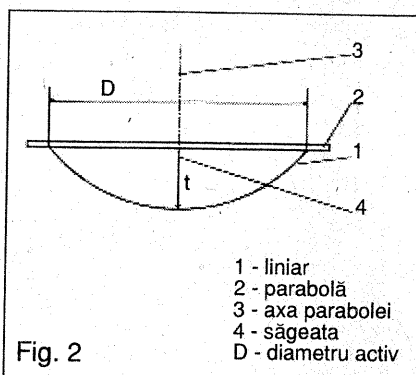


Fig. 2

parabolei ( $\Theta$ ), câștigul parabolei (G).

**d)** După ce se determină teoretic datele parabolei, se verifică practic parabola pentru diametre diferite cu pas de 50 mm. Pentru a fi posibilă operația, se fixează provizoriu focarul (P) și se aplică ecuația parabolei.

### Sistemul de susținere

Pentru a asigura precizia de menținere a ansamblului feed-convertoare, vă propunem un sistem de fixare care pe o perioadă de 5 ani nu a manifestat dereglări de poziție. Acest sistem de fixare manifestă precizie și ușurință de reglaj. El se bazează pe trei lonjeroane dispuse la 120° și fixate chiar de parabola propriu-zisă (fig. 4). Diametrul  $D_F$  se alege conform tabelului prezentat mai jos.

Nr	D <sub>PARABULĂ</sub> [m]	D <sub>F</sub>
1	0,8 ÷ 1,2	0,5 D <sub>P</sub>
2	0,2 ÷ 1,6	0,4 D <sub>P</sub>
3	1,6 ÷ 2,5	0,3 D <sub>P</sub>

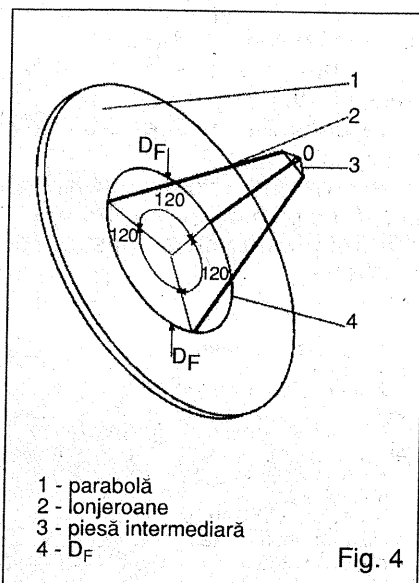


Fig. 4

Lonjeroanele se confecționează din sârmă de Al cu  $\varnothing 8$  mm.

În fig. 5 este redat desenul de execuție.

Edificarea asupra factorului g-feed se poate observa în fig. 6.

Se poate observa că de sistem se prinde feed-ul, iar de feed se prinde convertorul. Legătura feed-sistem de prindere este asigurată de o piesă triunghiulară, executată din tablă oțel care are 3 găuri la 120°, cu posibilitatea de deplasare prin reglarea piulițelor de prindere, fig. 7.

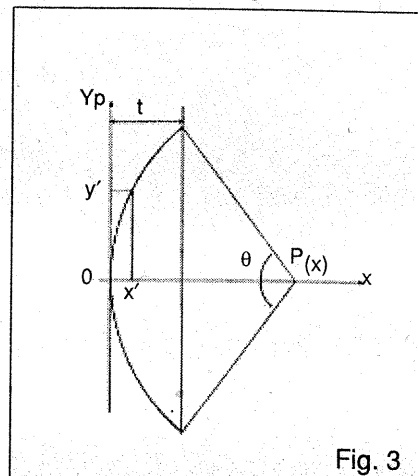


Fig. 3

**Avantaje:**

- 1 - se poate regla ușor ansamblul feed-convertor;
- 2 - prinderea se face de feed și nu de convertor;
- 3 - se poate schimba ușor feed-ul.

**Reglaje**

Condițiile de reglaj pe care le recomandăm sunt următoarele:

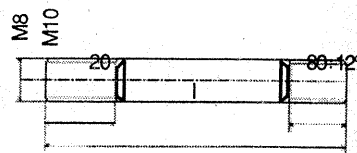
- reglajul se face ziua, între orele 11-15;
- receptorul se păstrează cu reglaj constant;
- axarea convertorului pe direcția N-S se păstrează constantă;
- poziția parabolei se păstrează constantă;

- recepția se face pe un post cu semnal slab (Astra), cu zgomet.

**Reglaj propriu-zis:**

- se poziționează feed-ul cu hornul în focarul teoretic P;
- se măsoară distanța de la horn la baza lonjeroanelor; se reglează piulițele de strângere pentru ca distanța să fie egală la toate cele trei lonjeroane;
- se recepționează postul ales;
- se deplasează piesa triunghiulară intermediară pe axul focarului pentru a se obține o recepție cât mai bună.

Vă dorim succes! ■



$$l = 120 + \sqrt{p^2 + \left(\frac{D_F}{2}\right)^2} + g_{\text{feed}}$$

Fig. 5

**Bibliografie**

- \*\*\* - Revista „Info satelit”  
 Mihai Băsoiu - Recepția satelit  
 Mircea Chivu - Recepția emisiunilor TV și Radio de satelit  
 \*\*\* - Revista „Tehnum”

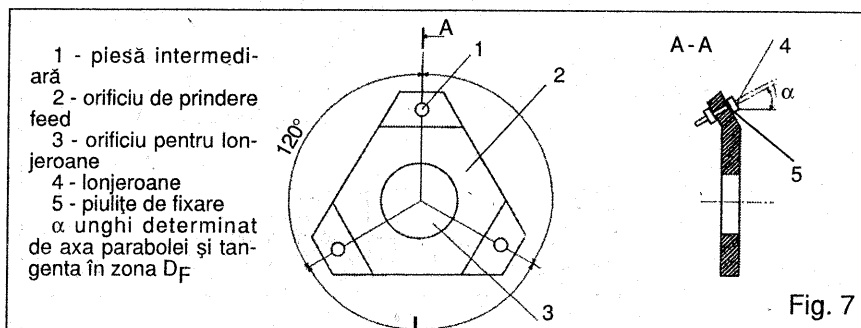


Fig. 7

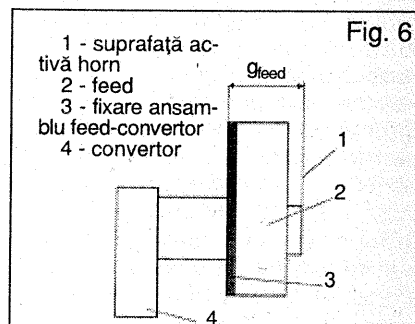


Fig. 6

**ALL** Grupul Editorial ALL

PRIN REVISTA TEHNIM

**C.R.**

SE POATE COMANDA LA DESTINATAR

Trimiteți talonul de comandă, completat conform dorinței dumneavoastră, pe adresa Grupul Editorial ALL, București, O.P. 12, C.P. 107, beneficiind de o reducere de **10%** din prețul cărților pe care vi le oferim. Atenție, nu se imbrează!

**DESTINATAR**

**Grupul Editorial ALL**

București,  
O.P. 12, C.P. 107

Numele \_\_\_\_\_

Adresa \_\_\_\_\_

telefon contact \_\_\_\_\_

profesia \_\_\_\_\_

**EXPEDITOR**

Numele \_\_\_\_\_

Adresa \_\_\_\_\_

telefon contact \_\_\_\_\_

profesia \_\_\_\_\_

**MOD DE COMPLETAREA TALONULUI DE COMANDA:**

1. DECUPTATI TALONUL DIN REVISTA, PE SEMNUL MENTIONAT.
2. COMPLETAȚI NUMĂRUL DORIT DE EXEMPLARE PE SPATEA TALONULUI.
3. COMPLETAȚI CĂI MAI CÂȘI POSIBILI RUBRICILE DE PE FAȚA TALONULUI.
4. NU AVEȚI NEVOIE DE TIMBRU!
5. DEPUȘTEȚI TALONUL, ASTEL COMPLETAT, ÎN CUAȚA POȘTALĂ.

**COMANDA DUMNEAVOASTRĂ VA FI ONORATĂ CU PROMPTITUDINE.**

**DAȚĂ TIIEURILE DIN TALON NU PREZINTĂ INTERES PENTRU DUMNEAVOASTRĂ, VĂ RUGĂM SĂ OFERȚI TALONUL ALTOR PERSOANE.**

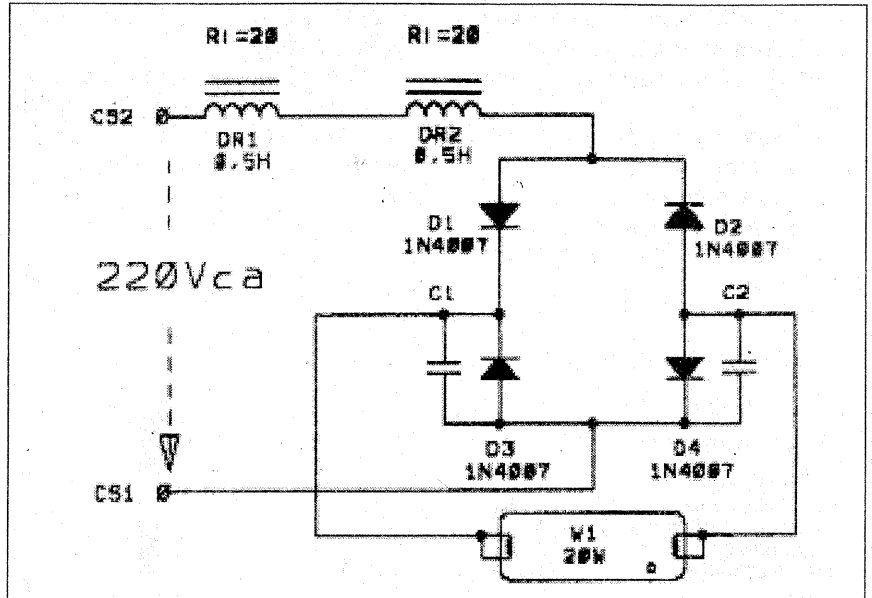
Pentru se va face ramburs, la primirea costului postal. Taxele postale de expedite sunt suportate de editura. **PENTRU COMENȚI MAI MARI DE 10 EXEMPLARE CUMULAT, BENEFICIAȚI DE O REDUCERE DE PŔET DE 20%.**

# NEON... ECONOMIC

Nicolae MANEA, Buzău

În legătură cu refolosirea tuburilor fluorescente arse, fac următoarele precizări față de cele publicate până acum de revistă.

Pe baza măsurătorilor făcute și a observării în funcționare timp de patru ani, se impun folosirea și a altor condensatoare cât și selectarea droselului din următorul motiv. Am observat că la unele montaje tuburile se consumau repede, aveau durată de una sau două luni, iar altele de ordinul anilor. Pe baza măsurătorilor am observat că la unele montaje consumul ajungea la 650 mA (la cele care se consumau tuburile repede), iar la cele la care tuburile au avut durată de ordinul anilor, a fost de 250 mA. Am măsurat impedanța la drosel și am constatat că aceasta are valoare diferită la drosel pentru tuburi de 20 W.



TITLUL	PREȚ	NR. EX.
1001 LOCATIILE FANTASTICE DIN WEB, Edward J. Rehehan jr.	69900 lei	
BIROTIICA INSTRUMENTE SOFT, Adrian Pană, Bogdan Ionescu, Valerica Mare <sup>o</sup>	14900 lei	
ELEMENTE DE GRAFURI ȘI COMBINATORICĂ METODE, ALGORITMI ȘI PROGRAME, Octavian Pătruțoiu, Gheorghe Marian, Nicolae Mitroi	14900 lei	
EXCEL PENTRU WINDOWS 95. UȘOR ȘI RAPID, Gerald E. Jones	14900 lei	
Ghidul complet al tehnoredactorului, David Blahner	14900 lei	
Ghidul dumeavoastră pentru Excel 5.0, Gerald E. Jones	16900 lei	
Ghidul dvs. pentru Windows 95, Alan Simpson, Elizabeth Olson	14900 lei	
Ghidul utilizatorului de PC, Lawrence J. Magid	19900 lei	
MAC-UL NU ESTE O MAȘINĂ DE SCRIS, Robin Williams	7900 lei	
MICROSOFT ACCESS PENTRU WINDOWS 95 GHID DE REFERINȚĂ, James E. Powell	29900 lei	
MODERNIZAREA CALCULATORULUI PERSONAL, Kris Janssa	14900 lei	
PC-UL NU ESTE O MAȘINĂ DE SCRIS, Robin Williams	9900 lei	
PROIECTAREA ȘI ANALIZA ALGORITMILOR ALGORITMI DE SORTARE, Cristian Giunale, Lorina Negreanu, Silviu Calinoiu	9900 lei	
SISTEME DE GESTIUNE A BAZELOR DE DATE DBASE IV ORACLE, Gh. Popa, Alex. Teftinescu, V. Stanciu, V. Mare <sup>o</sup> , V. Ivancenco	59000 lei	
SISTEMUL FOXPRO 2.6. PREZENTARE ȘI APLICABIL, Ion Lungu, Nely M <sup>o</sup> al. Manole Velicanu	24900 lei	
SUCCES CU INTERNET / NAVIGĂND PRIN INTERNET, Allen L. Wyatt	24900 lei	
WINDOWS 3.X 95 NT PROGRAMAREA ÎN C. PAS CU PAS, Cristian George Savu	19900 lei	
WINDOWS 95 PE SCURT, Kay Yarbrough Nelson	9900 lei	
MIC DICȚIONAR POLIGLOT DE TEHNICĂ, FIZICĂ, MATEMATICĂ, ÎN LIMBILE ROMÂNĂ, ENGLEZĂ, GERMANĂ, FRANCEZĂ, D. Mănăliță, C. Popa, I.A. Săciu, s.a.m.d.	7900 lei	



# VOLTMETRE AUTO

Mihai TODICA, Cluj-Napoca

**C**unoașterea continuă a stării de încărcare a bateriei precum și a modului de funcționare a releului regulat de tensiunii din circuitul electric al automobilului, este un factor esențial în buna exploatare a automobilului și evitarea unor situații limită, precum „fierberea bateriei” sau funcționarea „pe acumulator”. În multe cazuri, automobilele nu dispun de un ampermetru de bord ci numai de un indicator luminos, care intră în funcțiune doar în situații limită. Este evidentă în acest caz utilitatea echipării automobilului cu un dispozitiv care să afișeze în mod continuu tensiunea de la bornele bateriei.

Prezentăm câteva montaje simple, adaptabile oricărui automobil cu tensiunea de alimentare de 12 V. Afișarea informației se face în mod continuu cu ajutorul unor LED-uri de diferite culori, corespunzător principalelor stări posibile ale tensiunii din circuit.

În starea de încărcare normală a bateriei, tensiunea la bornele acesteia, chiar și în condiții de sarcină normală (faruri aprinse, electronica de bord, claxon), cu motorul oprit, trebuie să fie de 12 V. În timpul funcționării motorului, tensiunea furnizată de alternator este funcție de turația motorului și depășește 12 V. Ea este stabilizată la 14,5 V de circuitele reglatoare de tensiune (releu re-

gulator), ceea ce permite încărcarea normală a bateriei în mers. Dacă instalația de reglare nu funcționează corect, atunci tensiunea din circuit poate depăși 14,5 V, ceea ce duce la „fierberea bateriei” și funcționarea necorespunzătoare a aparatelor de bord.

Voltmetrele prezentate tensiuni mai mici de 12 V, LED roșu; tensiuni cuprinse între 12 V și 14,5 V, LED verde; tensiuni cuprinse între 14,5 V și 16 V, LED verde și galben simultan, iar pentru tensiuni mai mari de 16 V, LED galben. Sunt prezentate câteva variante, și s-a urmărit folosirea unui număr minim de componente și obținerea unui gabarit redus.

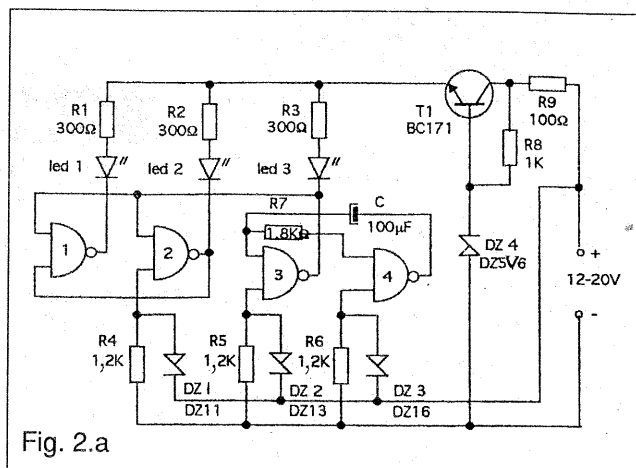
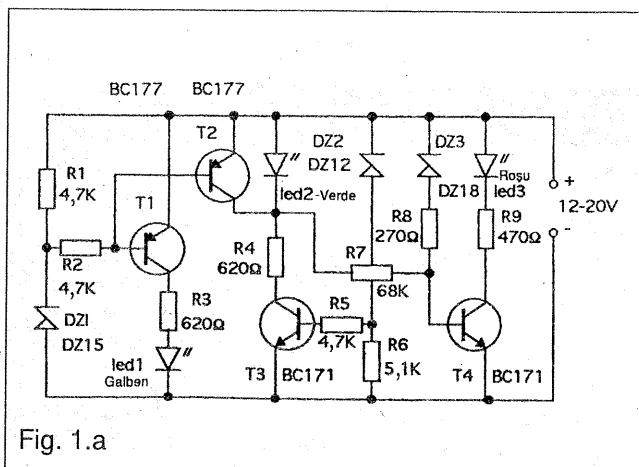
În fig. 1a este prezentată varianta cu elemente discrete. Elementele esențiale sunt diodele zener, care determină deschiderea tranzistoarelor atunci când tensiunea din circuit este mai mare decât tensiunea caracteristică a acestora. Pentru tensiuni mai mici de 12 V, diodele DZ<sub>1</sub>, DZ<sub>2</sub> și DZ<sub>3</sub> sunt blocate, iar LED-urile verde și galben sunt stinse. Tranzistorul T<sub>4</sub> este deschis și LED-ul roșu este aprins. Când tensiunea din circuit ajunge la 12 V, dioda DZ<sub>2</sub> conduce, tranzistorul T<sub>3</sub> este deschis și LED-ul verde se aprinde. În același timp baza tranzistorului T<sub>4</sub> este legată la masă și LED-ul roșu se stinge. Tranzistoarele T<sub>1</sub> și T<sub>2</sub> rămân în continuare blocate astfel că LED-

ul galben rămâne în continuare stins. La 14,5 V se deschide și dioda DZ<sub>1</sub>, T<sub>1</sub> conduce, iar LED-ul galben se aprinde. Între 14,5 V și 16 V, LED-urile verde și galben sunt aprinse simultan. Peste 16 V tranzistorul T<sub>2</sub> este deschis, scurtcircuitând LED-ul verde. Rămâne aprins numai LED-ul galben. Peste 18 V tranzistorul T<sub>1</sub> rămâne în continuare deschis, dar în plus dioda DZ<sub>4</sub> conduce, tranzistorul T<sub>4</sub> se deschide și LED-ul roșu se aprinde.

Există și a doua variantă, cu porți logice și circuitul CDB400, pe care o oțim din lipsă de spațiu.

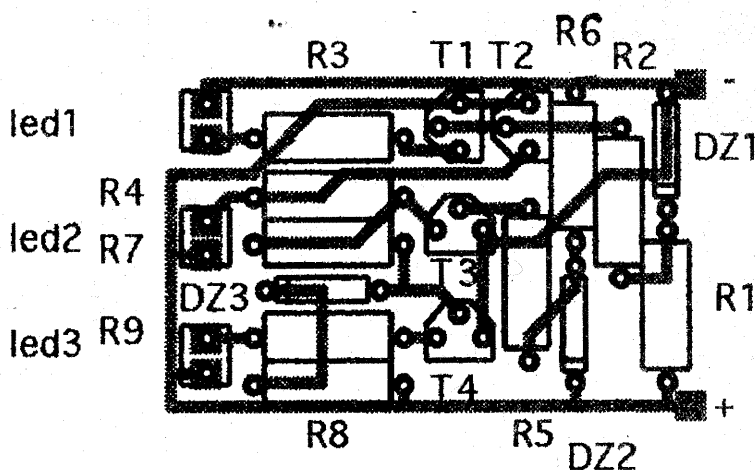
Montajul din fig. 2a prezintă în plus un oscilator de joasă frecvență, realizat cu porțile 3 și 4. Acesta intră în funcțiune numai când dioda DZ<sub>3</sub> conduce, adică pentru tensiuni mai mari de 17 V. LED-ul galben începe să „clipească”. De remarcat că alimentarea circuitelor integrate se face cu tensiune stabilizată de 5 V, obținută cu stabilizatorul realizat cu T<sub>1</sub>.

Cablajele imprimare, la scara 1:1 și dispunerea componentelor pentru cele două variante sunt prezentate în figurile alăturate. Montajele nu necesită nici un reglaj și funcționează fără probleme. Alegerea altor intervale de tensiuni de semnalizat se poate realiza prin schimbarea corespunzătoare a diodelor zener. ■

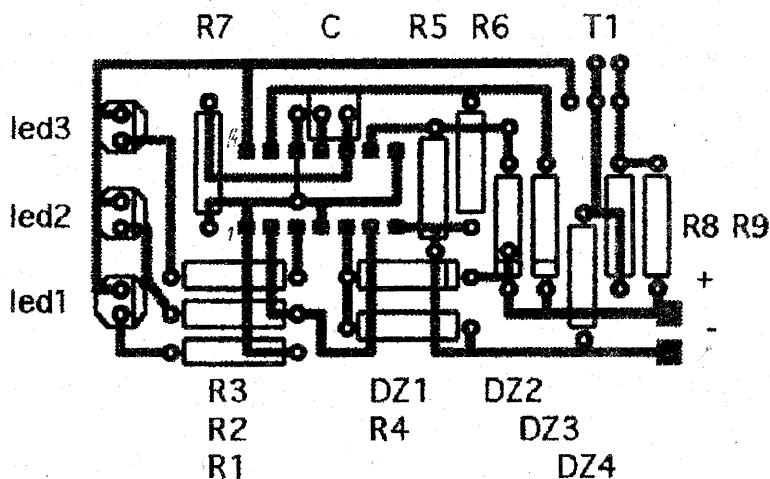
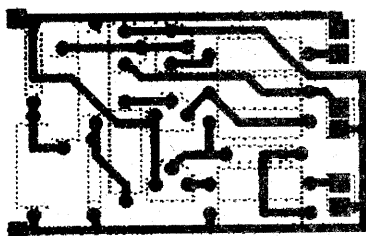


# TESTAREA AFIŞAJELOR

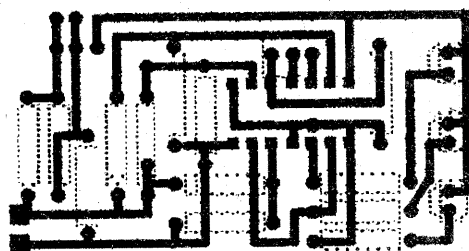
Continuare din pag. 9



Varianța cu elemente discrete: cablajul imprimat și dispunerea componentelor.



Varianța cu porți logice și oscilator de joasă frecvență: cablajul imprimat și dispunerea componentelor.



stingere înainte de trecerea la etapa următoare de verificare.

## Blocul de afișaj al testorului

Blocul de afișaj este necesar din două motive:

- primul, este asigurarea de o corectă funcționare a testorului, asigurare ce se realizează prin vizualizarea pe panoul frontal a comenzilor furnizate de testor.
- al doilea motiv, a fost posibilitatea identificării etapei de verificare în care se află testerul atunci când caseta matricială de afișaj nu răspunde comenzilor.

Practic, informația asupra funcționării testorului este furnizată de niște LED-uri ce sunt plasate în panoul frontal al aparatului, astfel încât să simuleze comanda pe care testorul o trimite casetei.

Vor fi deci 10 LED-uri pentru linii, 7 LED-uri pentru coloane și 3 LED-uri pentru comenzile de stingere și selecție. De asemenea, mai există pe panoul frontal un LED ce va indica starea de alimentare a testorului și un LED ce va pune în evidență semnalul de tact furnizat de generator.

Funcționarea acestui bloc este realizată cu ajutorul unor porți ȘI cu două intrări, pe una din intrări primind comanda de linie, respectiv de coloană, iar pe cea de-a doua un „0” sau un „1” logic, în funcție de starea ieșirilor ce comandă selecția și stingerea, aceasta pentru a asigura stingerea LED-urilor atunci când aceste comenzi asigură și stingerea casetei.

## Blocul de alimentare

Acăsta asigură alimentarea circuitelor testorului și ale casetei de afișaj. Deci va trebui să asigure: o tensiune continuă de 5 V filtrată și stabilizată pentru 3 A, pentru circuitele din partea de comandă a casetei de afișaj; o tensiune de 24 V, redresată și nefiltrată, pentru alimentarea becurilor din matricea de afișaj. ■

# REGULATOR DE TEMPERATURĂ ÎN GAMA 0 °C – 1200 °C

Prof. Iosif Sever GEORGESCU,  
Colegiul Național „Sf. Sava”, București

**R**egulatorul de temperatură este echipamentul destinat menținerii și reglării, în anumite limite, a temperaturii în interiorul unei incinte sau într-un volum de fluid.

Datorită rolului său, termostatul are o foarte largă aplicabilitate, în diverse domenii, cum ar fi:

- injectarea maselor plastice
- experimente cu caracter didactic în domeniul fizicii și chimiei
- termostatarea incintelor
- prelucrarea materialelor foto.

## 1. Generalități

### 1.1. Definierea aparatului și posibilitățile de utilizare

Toate sistemele de reglare a temperaturii sunt, de fapt, sisteme de reglare a schimbului de căldură. Datorită acestui fapt, aceste procese au constante de timp mai mari decât cele ale proceselor în care se reglează debitul, presiunea sau nivelul. Timpul mort este de obicei mai mare, în special în cazul utilajelor în care se încălzesc fluide (cum ar fi coloanele de distilare). În unele procese, precum cuptoarele de încălzire, constantele de timp sunt mai mici.

Elementele de măsurare pentru temperatură sunt de obicei introduse într-un tub de protecție pentru a se putea efectua înlocuiri sau depanări fără a fi necesară întreruperea procesului de producție. Viteza de răspuns a elementului de măsurare a temperaturii depinde de modalitatea de realizare, de materialul utilizat în construcția tubului de protecție, cât și de viteza

fluidului în care este introdus. Oricum, elementul nu trebuie introdus într-o regiune în care fluidul staționează sau are o viteză redusă.

### 1.2. Funcționarea după schema-bloc

- traductorul termic (T.Term.)
- amplificatorul (Amp.)
- dispozitivul electronic de comandă (D.C.)
- sistemul de acționare (S.Ac.)
- sistemul de încălzire (S.I.)
- blocul de alimentare (B.A.)

Incinta în care se dorește menținerea constantă a temperaturii  $T_r$ , este încălzită printr-un sistem de rezistențe electrice. Traductorul termic (T.Term.), plasat în această incintă, transmite informații privind valoarea temperaturii, sub formă de semnale electrice, unui dispozitiv electronic de comandă. Acesta cuplează sau decuplează, prin intermediul sistemului de acționare, alimentarea rezistențelor de încălzire, în funcție de necesitățile menținerii temperaturii. Blocul de alimentare asigură funcționarea dispozitivului electronic de comandă și a sistemului de acționare.

### 1.3. Caracteristici tehnice

#### 1.3.1. Domeniul nominal de utilizare

Ținând seama de schema propusă, domeniul de utilizare se poate caracteriza ca fiind folosit în orice gamă de temperaturi situându-se între 0°C + 1200°C, cu intervale (depinzând de precizia necesară) cuprinse între 100°C + 500°C.

În cazul de față se propune un domeniu de utilizare situat între 0°C + 500°C, folosit în aplicațiile menționate anterior.

#### 1.3.2. Precizia aparatului

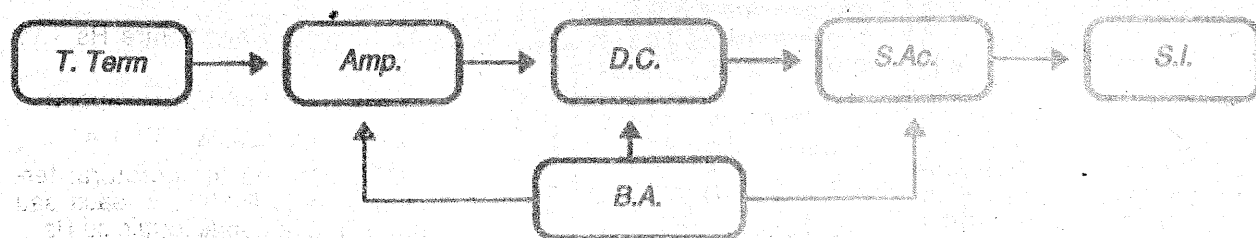
Reglarea temperaturii în incinta termostată (abstracție făcând de natura mediului ce se cere termostată, de timpul impus, ca și de capacitatea incintei) este acceptată într-o precizie de 5% (în plus sau minus), existând, în funcție de aplicație, posibilitatea reducerii abaterii față de valoarea prescrisă.

#### 1.3.3. Alimentarea cu energie electrică

Alimentarea aparatului se face prin intermediul unui transformator alimentat la 220 V c.a., având în secundar trei înfășurări care furnizează tensiunile necesare pentru circuitele integrate stabilizatoare de tensiune tip 7815 - capsula mică.

Prima înfășurare din secundar furnizează tensiunea necesară stabilizatorului care alimentează puntea de măsură, a cărei masă este diferită de cea a restului circuitului (+15 V, GND1). Celelalte două înfășurări se constituie în sursa de alimentare de  $\pm 15$  V necesară alimentării restului circuitului (amplificator, circuit de comandă etc.), având masa comună, separată de cea a circuitului de măsură.

Sursele de  $\pm 15$  V, fiind realizate cu circuite integrate tip 7815, asigură atât consumul necesar circuitelor, cât și factorul de stabilitate impus.



Schema - bloc

## 2. Descriere tehnică

### 2.1. Funcționarea după schema de principiu

#### 2.1.1. Principii teoretice

- traductor de temperatură folosit: termorezistența de tip **Pt100** introdusă sau nu într-o teacă de protecție (după cum o cere aplicația tehnologică);

- teoretic, legea de variație a termorezistenței Pt100 (având valoarea nominală de 100 Ω, la 200°C) funcție de temperatura mediului cu care este pusă în contact este:

$$R_{Pt100} = R(1 + \alpha T + \beta T^2)$$
 unde:

$R_{Pt100}$  rezistența termorezistenței la  $T=20^\circ\text{C}$

$R$  rezistența termorezistenței la  $T$  măsurată

$T$  = temperatura măsurată (prescrisă de regim etc.)

$\alpha$  = coeficient constant, determinat de natura materialului din care este construit Pt100 (practic  $\alpha = 0,39 \cdot 10^{-3} \cdot R$  cu  $[R] = \Omega$ );

$\beta$  = coeficient constant, determinat de natura materialului din care este confecționată Pt100 pentru intervale mai largi de temperatură (500-1000°C) (practic  $\beta=0$ , în cazul aplicațiilor care nu necesită o termostatare mai bună de 0,01°C).

Drept urmare, se poate admite prin aproximație (pentru aplicația de față) că legea de variație a termorezistenței funcție de  $T$  este liniară, și anume:

$$R_{Pt100} \approx R(1 + \alpha T) = 100 \Omega + 0,39 T$$

#### 2.1.2. Funcționarea după schema de principiu în concordanță cu schema bloc

Pentru explicarea funcționării după schema de principiu se acceptă:

- intervalul de temperatură care poate fi reglat este  $0 \div 500^\circ\text{C}$ ;

- aproximațiile admise anterior ( $R_{Pt100} = R_{Pt100} + 0,39 T = 100 \Omega + 0,39 T$ ) sunt valabile;

- componentele electronice se înscriu în limitele de variație a parametrilor oferite de fabricant.

Semnalul de dezechilibru al punții de măsură provine din modificarea valorii termorezistenței Pt100, datorită variației temperaturii și ținând seama de datele de proiectare, rezultă că ar fi de  $\approx 0,6 \text{ mV}/^\circ\text{C}$

$U = 15 \text{ V}$ ,  $R = 10 \text{ K}\Omega \Rightarrow I_{Pt100} = 1,5 \text{ mA} \Rightarrow V_a = 1,5 \text{ mA} \cdot 0,39 \Omega/^\circ\text{C} \approx 600 \text{ mV}/^\circ\text{C}$  (tensiunea maximă de dezechilibru a punții fiind de  $V_b = 3 \text{ V}$  la  $500^\circ\text{C}$ , măsurată la ieșirea preamplificatorului construit cu IC1 și având o amplificare de  $\approx 10$  ori).

Potențiometrele  $P_1$  și  $P_2$  folosesc la reglarea punctelor de 0 și, respectiv,  $500^\circ\text{C}$  pentru aparatul indicator. Pentru aceasta se folosește fie metoda indicată în capitolul „Reglare”, fie se înlocuiește termorezistența cu o rezistență de valoare:

a)  $R = 100 \Omega$  și se reglează  $P_1$  astfel încât  $V_a = V_b = 0$  (reglaj zero);

b)  $R = 100 + 0,39 \cdot 500 = 295 \Omega$  și se reglează  $P_2$  astfel încât  $I$  să indice  $500^\circ\text{C}$ . Aceste reglaje se fac, ambele, cu comutatorul  $K$  aflat în poziția MĂSURĂ.

Cu comutatorul  $K$  trecut pe poziția SETARE  $T$  se reglează  $P_3$  astfel încât  $I$  să indice  $500^\circ\text{C}$  ( $P_2$  fiind deja reglat anterior), acest reglaj reprezentând reglajul necesar blocului de comandă.

Circuitul propriu-zis de comandă a elementelor de execuție este alcătuit din IC2 și IC3, în care IC2 are rolul sursei de referință pentru amplificatorul IC3 (potențiometrul  $P_3$ , accesibil pe panoul aparatului, are rol de prescriere a temperaturii dorite).

Amplificatorul IC3, având rezistențele  $R_{10}$  și  $R_{11}$  împerecheate ( $\pm 1\%$ ), permite, prin intermediul potențiometrului  $P_4$ , reglarea factorului de proporționalitate regulator (având efect asupra răspunsului sistemului cu bucla de reacție închisă).

La ieșirea lui IC3 se obține în acest fel tensiunea  $V_d = K(V_c - V_b)$ , ceea ce conduce în fond la efectul de termostatare:  $T$  crește  $\Rightarrow V_b$  crește  $\Rightarrow V_d$  scade  $T \Rightarrow$  scade.

În continuarea circuitului de comandă, repetorul pe emitor (BC-107) împreună cu dioda 1N4148 asigură pentru tranzistorul uni-joncțiune (TUJ) o comandă variabilă în timp, astfel încât se asigură deschiderea tiristorului, care permite alimentarea rezistenței de încălzire  $R_s$  pe fiecare monoalternanță redresată de puntea  $P$ .

Dimensionarea, funcție de intensitatea curentului permis, a punții  $P$ , a rezistenței  $R_{18}$  și a tiristorului  $T_y$  se face la puterea necesară.

Celelalte elemente sunt elemente de comutare ON/OFF, semnalizare a existenței alimentării circuitelor, semnalizare a încălzirii. Instrumentul  $I$  se alege din categoria celor de  $100 \mu\text{A}$  și în funcție de această alegere se dimensionează  $R_7$ .

### 2.2. Lista de componente

Circuite integrate:

- IC1, IC3 - ROB 307  
- IC2 - ROB 307 (LM 308 sau echivalente)

Tranzistoare:

- T1 - BC107  
- T2 - 2N2647 (tranzistor uni-joncțiune)

Tiristoare:

-  $T_y$  - tiristor de 600 V, al cărui curent se alege funcție de puterea solicitată de la  $R_s$

Diode:

- D1 - 1N4148 (diodă semnal)  
- D2 - DZ 10 V (dioda stabilizatoare)  
- D3 - punte redresoare integrată care se alege funcție de curentul prin  $R_s$

Rezistențe:

- R1, R2 - 10kΩ/00 (1%)  
- R3 - 10 Ω  
- R4 - 95 Ω  
- R5, R9 - 24 Ω  
- R6 - 3 kΩ  
- R7 - se dimensionează funcție de instrumentul de măsură folosit  
- R8 - 2 kΩ  
- R10, R11 - 27 kΩ, împerecheate în 0,5%  
- R12, R13, R19 - 10 kΩ  
- R14 - 20 kΩ  
- R15 - 470 Ω  
- R16 - 82 Ω  
- R17 - 1 kΩ  
- R18 - 6,8 kΩ/20 W  
-  $R_s$  - rezistența de sarcină (încălzire), a cărei dimensionare e funcție de aplicație

Condensatoare:

- C1 - condensator electrolitic  
- C2 - condensator electrolitic 22 μF/16 V  
- C3 - condensator electrolitic 100 μF/16 V  
- C4 - condensator electrolitic dublu 2x22 μF/16 V  
- C5 - condensator 0,1 μF

Potențiometre (se pot folosi și potențiometre semireglabile):

- P1 - 100 Ω/3 ture (ZERO)  
- P2 - 100 Ω/3 ture (CALIBRARE)  
- P3 - 2 kΩ  
- P4 - 1 MΩ/3 ture (PROPORȚIONALITATE)

I - Instrument de măsură etalonat în  $^\circ\text{C}$

K - comutator bipozițional cu două contacte

Bec control alimentare  $R_s$  - 15 W/220 V

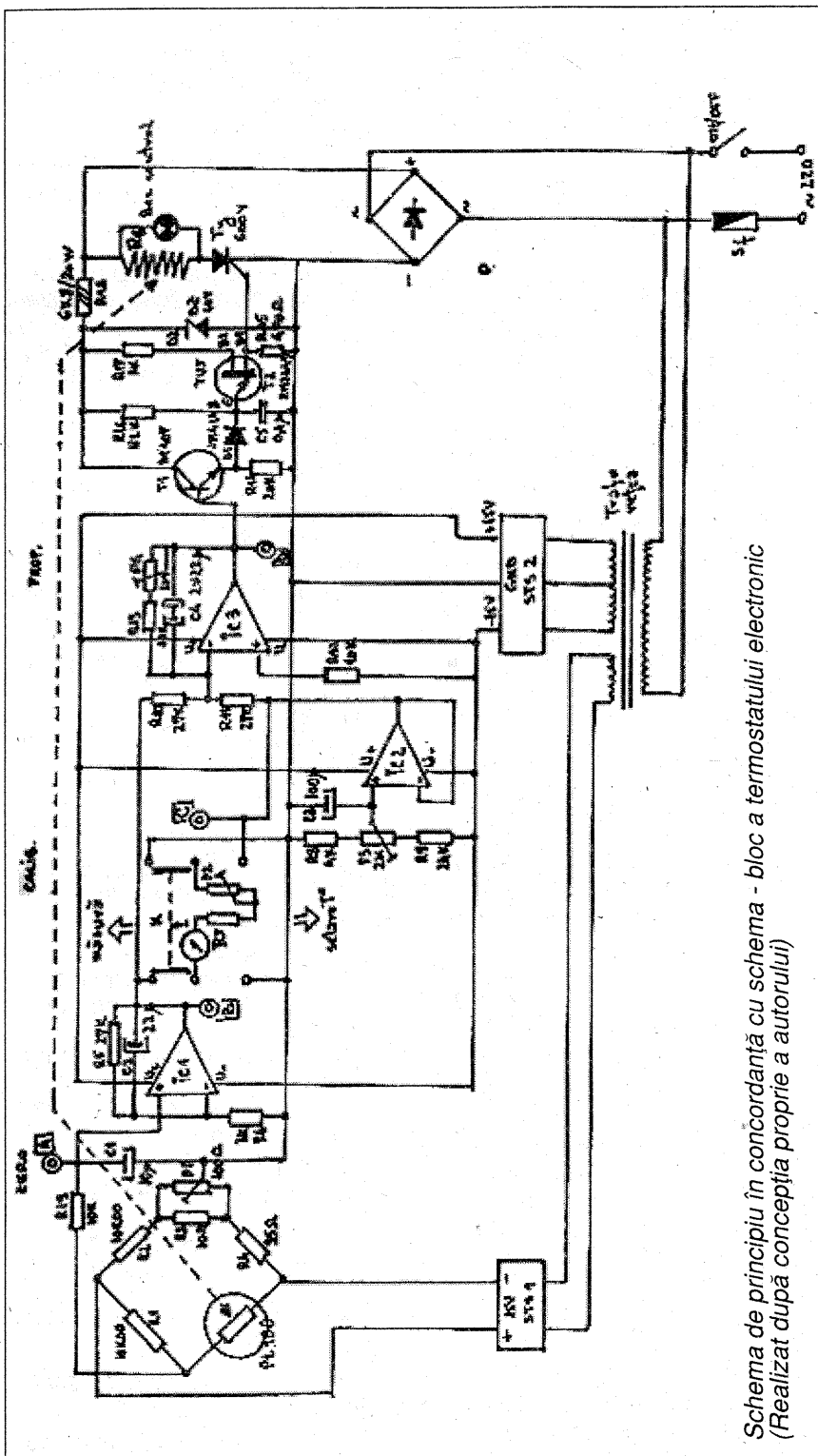
LED control alimentare aparat

Siguranța fuzibilă - Sf - 1 A

Traductor de temperatură: termorezistența Pt100 (în teacă sau nu), aflată în cuplaj termic cu  $R_s$

Surse:

- două surse de  $\pm 15 \text{ V}$ , realizate cu circuite integrate de tip 7815 și



Schema de principiu în concordanță cu schema - bloc a termostatului electronic  
(Realizat după concepția proprie a autorului)

alimentate de la un transformator de rețea care are în secundar o înfășurare dublă de 12 V pentru alimentarea circuitului și o înfășurare de 12 V pentru alimentarea punții de măsură

- două punți redresoare 1PM 05 (1A, 50 V) și condensatoarele de filtraj aferente (1000  $\mu$ F/16V), necesare realizării surselor.

Placă cablaj imprimat, fludor, pini pentru punctele de măsură și reglaj (A, B, C, D) etc.

### 3. Instrucțiuni de reglaj

La punerea în funcțiune și după orice perioadă mai lungă de nefuncționare, performanțele aparatului trebuie verificate și, eventual, reglate. Pentru aceasta, metoda cea mai simplă constă în folosirea unui pahar cu gheață și a unui cu apă fiartă în care se introduce pe rând traductorul de temperatură, citindu-se (după timpul de răspuns de câteva secunde) respectiv indicațiile instrumentului. În cazul în care aceste indicații nu se înscriu în limitele admisibile de  $0 \pm 0,5^\circ\text{C}$  și respectiv  $100 \pm 0,5^\circ\text{C}$ , se procedează la reglarea indicațiilor aparatului din potențiometrele prevăzute în schema electronică. Liniaritatea reglării este asigurată de liniaritatea traductorului și de liniaritatea potențioanelor de reglaj.

Pentru o verificare mai riguroasă (eventual etalonare în clasă de precizie), se poate folosi un termometru de reglaj menționat anterior (pentru minimul de scală și pentru o valoare a temperaturii din ultima treime a scalei instrumentului). ■

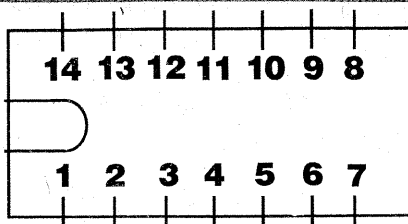
### Bibliografie

- Dispozitive și circuite electronice: D. Dascălu, A. Rusu;  
Măsurări electrice și electronice: C. Iliescu, D. Bărbulescu;  
Aparate electronice de protecția muncii: A. Manea;  
Echipamentul electronic al automobilelor: I. Ristea, N. Tafcu;  
Circuite integrate liniare: N. Badea;  
Îndrumător pentru electroniști, volumul 1-2: A. Gazdesu, C. Constantinescu;  
Creații în domeniul mijloacelor de învățământ: Sever Iosif Georgescu, 1983.

**Aurel Roberto Smărăndescu, Galați:** Vă rog să dați notația pinilor integrabilului  $\beta$ M324 din montajul „Interfață pentru casetofon” publicat în Tehnium, nr. 8/1989, pag. 8.

**Ing. Emil Marian:** Montajul la care vă referiți amplifică un semnal slab pentru a obține unul puternic, nedistorsionat, care poate fi preluat de claculatorul electronic. Alăturat, notația pinilor pentru integrabilul  $\beta$ M324. ■

## ÎNTREBĂRI ȘI RĂSPUNSURI



- |            |             |
|------------|-------------|
| 1 - OUT 1  | 9 - IN 3 ⊖  |
| 2 - IN 1 ⊖ | 10 - IN 3 ⊕ |
| 3 - IN 1 ⊕ | 11 - V -    |
| 4 - V +    | 12 - IN 4 ⊕ |
| 5 - IN 2 ⊕ | 13 - IN 4 ⊖ |
| 6 - IN 2 ⊖ | 14 - OUT 4  |
| 7 - OUT 2  |             |
| 8 - OUT 3  |             |

Vă l-ați trimis?  
Vă mulțumim!

# AVEȚI UN MINUT LIBER? SCRIEȚI-NE. DORIM SĂ VĂ CUNOAȘTEM OPINIILE.

## CHESTIONAR

Neîntrerupt, încă de la primul său număr apărut în decembrie 1970, TEHNIUM - revista construcțiilor pentru amator s-a întemeiat pe dialogul cu cititorii, cu precădere pe scrisorile și telefoanele dumneavoastră.

De această dată, prin chestionarul de mai jos, așteptăm să primim, într-o formă siste-

matizată, răspunsuri la câteva dintre „clasicele” întrebări pe care și le pun cei ce alcătuiesc revista voastră preferată.

Așadar, ce credeți despre revista TEHNIUM? Ce așteptați de la TEHNIUM? Aveți propuneri de articole și rubrici? Doriți să colaborați la revistă?

Cum vă putem fi de folos?

Stimate cititor, revista TEHNIUM vă solicită să-i comunicați gânduri, opinii, sugestii.

Vă rugăm, completați integral chestionarul alăturat, inclusiv datele personale.

Trimiteteți-l de urgență pe adresa revistei: Piața Presei libere nr. 1, Căsuța poștală 68, București - 33.

Vă mulțumim!

Toate chestionarele integral completate și expediate până la 20 februarie 1998 (data poștei) vor participa la o mare tombolă cu premii-surpriză. Mult succes!

1. De când citiți Tehnium? .....(luni/ani)

2. Eu citesc revista Tehnium pentru:

- a. a mă informa
- b. a învăța
- c. a mă distra
- d. a-mi petrece timpul liber
- e. alte motive

3. Cum apreciați nivelul revistei Tehnium?

- a. prea coborât
- b. exact așa cum trebuie
- c. prea înalt

4. Vă rugăm, referindu-vă la toate numerele citite, acordați revistei Tehnium o notă - de la 1 (cea mai mică) la 10 (cea mai mare) - pentru:

- a. aspect grafic: .....
- b. gradul de nouitate al subiectelor: .....
- c. cantitatea de informații:.....
- d. utilitatea schemelor:.....
- e. posibilitatea realizării practice a soluțiilor și recomandărilor prezentate de revistă: .....

5. Vă rugăm, alegeți rubricile preferate / pe care le urmăriți cu regularitate: .....

6. Ce ați dori să citiți în revista Tehnium? Ce propuneri privind conținutul (rubrici, teme, subiecte) ne puteți face?

(Dacă acest spațiu este insuficient, vă rugăm, notați propunerile dv. separat)

7. Cum apreciați că este prețul revistei Tehnium, în raport cu aspectul grafic și cantitatea de informații?

- a. prea mic
- b. potrivit
- c. prea mare

8. Cum obțineți revista Tehnium?

- a. abonament la domiciliu
- b. abonament la serviciu
- c. de la chioșc
- d. de la un prieten, coleg, vecin

9. Cât de des citiți revista Tehnium?

- a. în fiecare lună
- d. la două-trei luni
- c. mai rar

10. Câte persoane au mai citit acest exemplar din revistă?

- a. Revista aceasta a mai fost citită de .....persoane
- b. Această revistă nu a fost citită încă de nimeni, dar va mai fi citită de ..... persoane

11. Obișnuiți să cumpărați și alte publicații cu profil similar?

- a. nu
- b. da, cumpăr și alte publicații de profil. Acestea sunt următoarele: .....

## 12. Cum apreciați acest număr al revistei Tehnium?

Vă rugăm, acordați o notă - de la 1 (cea mai mică) la 10 (cea mai mare) întregii revistei: grafică + conținut.

## 13. Care este venitul dv. personal mediu, lunar, net?

..... lei / lună

## 14. Ați fi de acord cu o creștere a numărului de pagini care să fie însoțită de o creștere a prețului revistei?

- a. da  
b. nu

## 15. Sunteți un constructor

- a. începător  
b. cu experiență medie  
c. cu mare experiență  
d. .... (altă situație)

## 16. Ce dificultăți întâmpinați în activitatea dv. de constructor amator?

.....  
.....

(Dacă doriți, folosiți o foaie separată; scrieți-le în ordinea importanței, vă rugăm)

## 17. Experimentați/realizați schemele/construcțiile propuse de Tehnium?

- a. nu  
b. da, în proporție de .....%

## 18. De ce? Cum explicați răspunsul dat mai sus?

.....  
.....

(Dacă doriți, notați gândurile dv. pe o foaie separată)

## 19. Într-o revistă TEHNIUM perfectă, care ar trebui să fie ponderea / importanța următoarelor?

- aspect grafic .....
- gradul de noutate al subiectelor.....
- cantitatea de informații .....
- utilitatea schemelor.....
- posibilitatea realizării practice a soluțiilor și recomandărilor prezentate de revistă.....
- numărul de teme/subiecte prezentate.....

Pentru a stabili o ierarhie, acordați note - de la 1 (cea mai mică) la 10 (cea mai mare) - celor de sus.

*Toți cei care ne-au scris anul trecut sunt deja înscriși pentru concurs. Cei care nu au făcut-o sunt așteptați să ne scrie cât mai repede. Tuturor, mulțumiri și urări de sănătate și succes în 1998!*

## 20. De unde vă procurați piese, materiale și componente necesare?

.....  
.....

## 21. De unde/cum vă procurați documentarea necesară?

.....  
.....

## 22. Cât cheltuiți pe trimestru pentru:

- a. documentare ..... lei  
b. piese, materiale, componente ..... lei

## 23. Dispuneți de un computer?

- a. lucrez acasă cu computerul propriu  
b. lucrez la servicii cu un computer  
c. .... (alt caz)

## 24. Ce programe / aplicații / software folosiți în mod curent pentru activitatea descrisă mai sus?

.....

## 25. Ce ar trebui făcut pentru a spori numărul abonaților? Dv., personal, puteți face ceva în acest sens?

(Vă rugăm, notați propunerile dv. separat)

## 26. Ce credeți că-i lipsește revistei Tehnium?

.....  
.....

(Vă rugăm, dacă acest spațiu este insuficient, notați gândurile dv. pe o foaie separată)

## 27. Ce așteptați de la revistă? Ce ar putea să facă revista pentru dv.?

.....  
.....

(Dacă acest spațiu vă este insuficient, vă rugăm, notați gândurile dv. pe o foaie separată)

**În final, vă rugăm completați și datele de mai jos pentru a vă putea primi Premiul.**

Numele .....  
Prenumele.....  
Vârsta .....  
Ocupația actuală / funcția.....

Adresa .....

Telefon (acasă) .....  
Telefon (serviciu).....

Semnătura

Data completării chestionarului

# TEHNIUM

International 70  
Revistă pentru constructorii amatori  
Fondată în anul 1970

Serie nouă, Nr. 304  
Ianuarie 1998

Editor  
Presă Națională SA  
Piața Presei Libere Nr. 1, București

Comitet de redacție  
Ing. Daniel Cocoru  
Ing. Mihai-George Codârna  
Ing. Cristian Ivanciovici  
Ing. Emil Marian  
Fiz. Alexandru Mărculescu

Control științific și tehnic  
Ing. Mihai-George Codârna  
Ing. Emil Marian  
Fiz. Alexandru Mărculescu

Corespondenți în străinătate  
C. Popescu - S.U.A.  
S. Lozneanu - Israel  
G. Rotman - Germania  
N. Turuță & V. Rusu - Republica Moldova  
G. Bonihady - Ungaria

Redacția: Piața Presei Libere Nr. 1  
Casa Presei, Corp C, etaj 1, camera 120-122, Telefon: 223-15-30, interior: 1186 sau 1182, Fax: 223-22-72

Corespondență  
Revista TEHNIUM  
Piața Presei Libere Nr. 1  
Căsuța Poștală 68, București - 33

Secretariat: Viorica Mocanu  
Telefon: 223-15-30/1186

Difuzare  
Telefon: 223-15-30  
interior 1186 sau 1182  
Fax: 222 48 32

Abonamente: direct la redacție sau  
la orice oficiu poștal  
(Nr. 4120 din Catalogul Presei Române)

Director de proiect: Daniel Cocoru

Colaborări cu redacțiile din străinătate  
Amaterske Radio (Cehia), Elektor & Funk  
Amateur (Germania), Horizonty Technike  
(Polonia), Le Haut Parleur (Franța),  
Modelist Constructor & Radio (Rusia),  
Radio-Televiziya Elektronika (Bulgaria),  
Radiotechnika (Ungaria), Radio Rivista  
(Italia), Tehnike Novine (Iugoslavia)

Coperta I Bogdan Alexandrescu  
Coperta IV Bogdan Farca

DTP Irina Geambașu, Georgeta  
Haralambie, Nadia Mihăilă

Editorul și redacția își declină orice responsabilitate în privința opiniilor, recomandărilor și soluțiilor formulate în revistă, acestea revenind integral autorilor.

Volumul XXVIII, Nr. 304, ISSN 1224-5925

© Toate drepturile rezervate  
Reproducerea integrală sau parțială este  
cu desăvârșire interzisă în absența  
aprobării scrise prealabile a editorului.

Tiparul Romprint SA

Acest număr a fost tipărit în 18.000 exemplare

# METRONOM

G. D. Opreșcu

Invenția metronomului către Maetzel în 1816 a pus ordine în ritmurile muzicale. Beethoven, entuziasmat de „noua jucărie”, i-a dedicat o simfonie.

Propunem un metronom electronic, ușor de asamblat de către începători, care folosește piese foarte ieftine și care poate fi realizat în câteva zeci de minute, putând servi zeci de ani. Schema de principiu arată un oscilator cu două tranzistoare: de tip complementar NPN și PNP cuplate galvanic. Sarcina e bobina mobilă a unui difuzor, iar reacția e asigurată de un condensator electrolitic. Frecvența se poate regla în limite destul de mari printr-un potențiomtru. Montajul are un consum foarte redus, de câțiva miliamperi. Există o alimentare „picic” de la rețea.

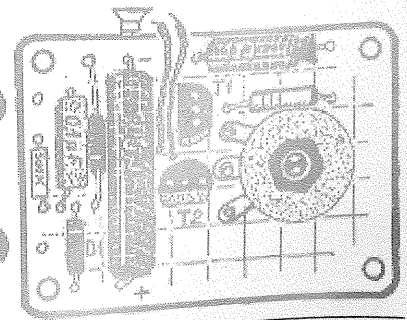
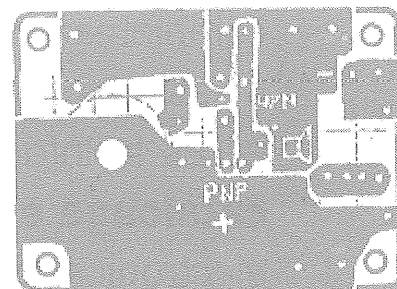
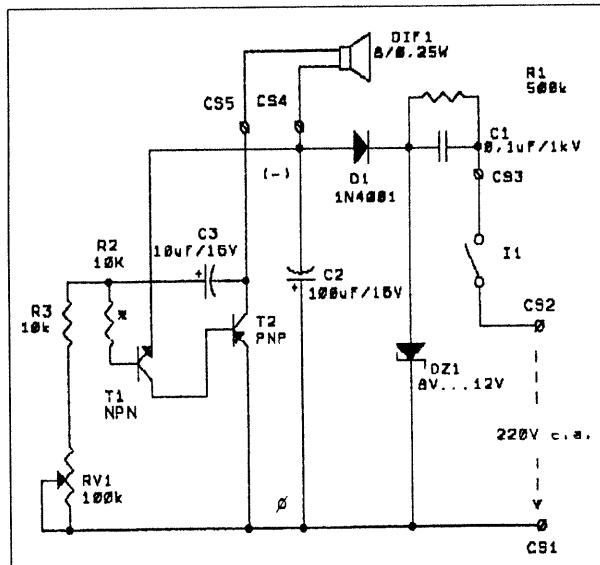
Valorile pieselor nu sunt critice. Astfel pentru T1 și T2 se pot folosi orice tranzistoare cu siliciu, inclusiv din seriile BC, BF sau BD, KT sau 2N. Dioda Zener poate fi de orice fabricație, cu tensiunea sta-

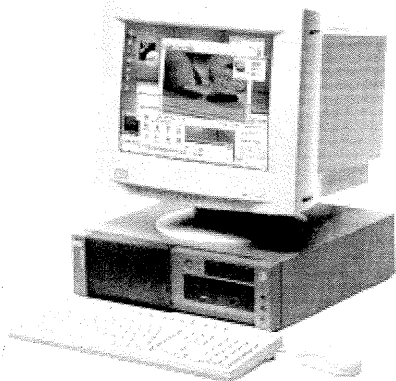
bilizată de 8... 12 volți, la 1/4 ... 1 Watt. Pentru D1 se poate utiliza orice diodă din serie IN4000, consumul fiind foarte redus, e utilizabilă a „subminiatură” de tipul IN4148 sau chiar o joncțiune validă de tranzistor defect. Atenție doar la sensul de balansare! Condensatoarele trebuie să fie, cel inseriat cu rețeaua, la o tensiune de cel puțin 600 V, condensatoarele electrolitice de orice tensiune mai mare de 12 V. Condensatorul de filtraj poate avea și o capacitate mult mai mare, până la 1000 microfarazi, pocniturele „vor fi mai sonore”. Difuzorul poate fi de orice fel, de la miniatură, până la cel de mare diametru. Pe scurt, un cadou util pentru prietenii melomani.

ATENȚIE! Casetă în care se va adăposti montajul alimentat direct de la rețea, va fi obligatoriu din material plastic. Montajul nu va avea nici o parte care să poată fi atinsă, din metal. În cursul probei și ansamblării nu se va lucra sub

tensiune, nu se vor executa modificări sau lipituri cu cositor decât cu montajul deconectat. Rezistorul figurat punctat și cu steluță (valoarea de tatonat) poate lipsi, dar prezența lui dă o tărie mai mare pocniturei din difuzor. Dioda D1, poate fi conectată oricum, funcționează ca stabilizatoare în curent alternativ.

În cursul tuturor experimentelor se va practica deconectarea obligatorie a montajului de la rețea.





## situri web si aplicatii internet

vitrina on-line • magazin virtual •  
situri de prezentare • baze de date cu  
interfata web • aplicatii internet lotus  
notes domino • **servicii internet** •  
conectare prin linie telefonica  
închiriată sau comutată • posta  
electronica • navigare pe internet •  
trafic nelimitat • configurare retea de  
calculatoare în vederea conectării la  
internet • configurare server de  
mesaje unix, windows nt, novell •  
asistentă tehnică și consultanță  
pentru rețele locale novell, windows,  
unix • întreținere software și  
devirusare • **produse siemens-**  
**nixdorf** • calculatoare profesionale -  
familia scenic pro • calculatoare  
portabile - familia scenic mobile •  
servere - familia primergy • **software**  
**bancar** • eBank • interfata grafica •  
automatizarea introducerii datelor •  
reducerea riscului de eroare și  
asistarea utilizatorului • bună  
organizare a informațiilor • vizualizare  
după diverse criterii • securitate prin  
criptare cu cheia privată a clientului,  
autentificare clientului prin ID și  
parola • autentificarea persoanelor ce  
completează și aprobă ordine de plată  
• asigurarea tipului diferentiat de  
acces la informații la nivel de cimp •  
**cataloge electronice** • cataloge  
electronice pe discheta sau cd-rom •  
**lotus notes** • sisteme de  
management al documentelor

**SIEMENS**  
**NIXDORF**

QUALIFIED  
PARTNER

# SoftNet

SoftNet Services s.r.l.  
Calea Floreasca nr.167, sector 1, Bucuresti, România  
Tel. +40-1-232-1908  
Fax. +40-1-222-2986