

TEHNIUM 10

INTERNATIONAL



ACUM
32
PAGINI

REVISTĂ PENTRU CONSTRUCTORII AMATORI

Fondată în 1970, serie nouă
Anul XXVIII, Nr. 305

2/98

SUMAR

Microemițător FM	1
Preamplificator HI - FI	2
Indicator de minim pentru bateria auto	5
Corecția RIAA	6
Circuite basculante	8
Presostat cu circuite digitale	10
Decodor stereo	13
Reglaj automat de offset	14
TDA 2030	15
RR Electronica „Ultrason”	16
Avertizor vocal	18
Termometru sonor	20
Regulator auto, electronic	22
Vobulator	23
Indicator de ionizare	26
Stabilizator de tensiune, reglabil	28
Generator de 22 kHz	29
Semnalizator de rețea	30
Adaptor de impedanță	30
R. E. M. cu prag	31
Demagnetizor	32

Preț: 3000 Lei



MICROEMIȚĂTOR FM

Ing. Cristian IVANCIOVICI

Circuitul prezentat în figură este un microemițător jucărie în gama FM 87,5 - 108 MHz a cărui putere de aproximativ 250 mW îi poate asigura o bătaie de câteva sute de metri în funcție de geografia zonei.

Montajul este deosebit de simplu, realizat cu ajutorul a două tranzistoare uzuale și construindu-l cu puțină rigoare, trebuie să funcționeze fără probleme. Dispunerea pieselor și cablajul, în pag. 12. Analizând schema ne putem da seama că acest emițător radio este constituit din două etaje, primul format în jurul tranzistorului T1 (din gama BC 107, BC 171 sau ceva echivalent) și fiind un preamplificator audio ce amplifică semnalul furnizat de către microfonul cu electret. Prin intermediul condensatorului C2 și al semi-reglabilului R2, nivelul semnalului audio poate fi reglat înainte de a fi aplicat în baza tranzistorului T1, pentru a evita ca o amplificare prea mare să producă supramodulația microemițătorului. Din colectorul lui T1, semnalul (defazat cu 180 de grade) este injectat prin intermediul condensatorului C4 în baza lui T2. Divizorul de tensiune format din rezistențele R6 și R7 polarizează baza lui T2 care funcționează în configurație bază comună. Acest etaj realizat cu un

tranzistor 2N2219 este un oscilator de tip Hartley la care frecvența de lucru este dată de către C8, C9 și bobina L1. În paralel pe rezistențele R6 și R7 se află condensatoarele C5, respectiv C6 ce servesc la scurtcircuitarea bazei la masă - din punctul de vedere al radiofrecvenței.

Oscilatorul lucrează în banda 87,5-108 MHz, reglabilă din C8 dar și din bobina L1 (în funcție de cât de strânsă este bobina) și este modulată în frecvență de semnalul audio amplificat de către T1. Modulația de frecvență constă în devierea în anumite limite standardizate (± 75 kHz) a frecvenței de lucru a oscilatorului (deci a purtătoarei) față de valoarea nominală în funcție de semnalul modulator. În practică semnalul audio din colectorul lui T1 se însumează tensiunii de polarizare a bazei lui T2, determinând o creștere sau o scădere a valorii punctului static de funcționare. Semnalul modulat este emis în eter direct din bobina L1, dar pentru a mări eficiența se recomandă conectarea unui fir de 60-70 centimetri printr-o priză pe prima spirală a bobinei față de colectorul lui T2.

Alimentarea se face la o tensiune de 9-12 volți dar se poate ajunge la maximum 18 V (mărind și puterea etajului RF astfel).

Bobina L1 va avea 4 spire dintr-un conductor de cupru cu diametrul de 0,8-1 mm pe un suport cilindric cu $\varnothing 6$ mm. Spațiul dintre spire va fi de circa 1 mm. Alimentând montajul la 9 V, consumul va fi de aproximativ 100 mA. Tranzistorul T2 va fi dotat cu un mic radiator.

Este posibilă conectarea ieșirii unui mixer audio la intrare (pe plusul lui C2), eliminând microfonul, R1, R3, DZ1 și C1.

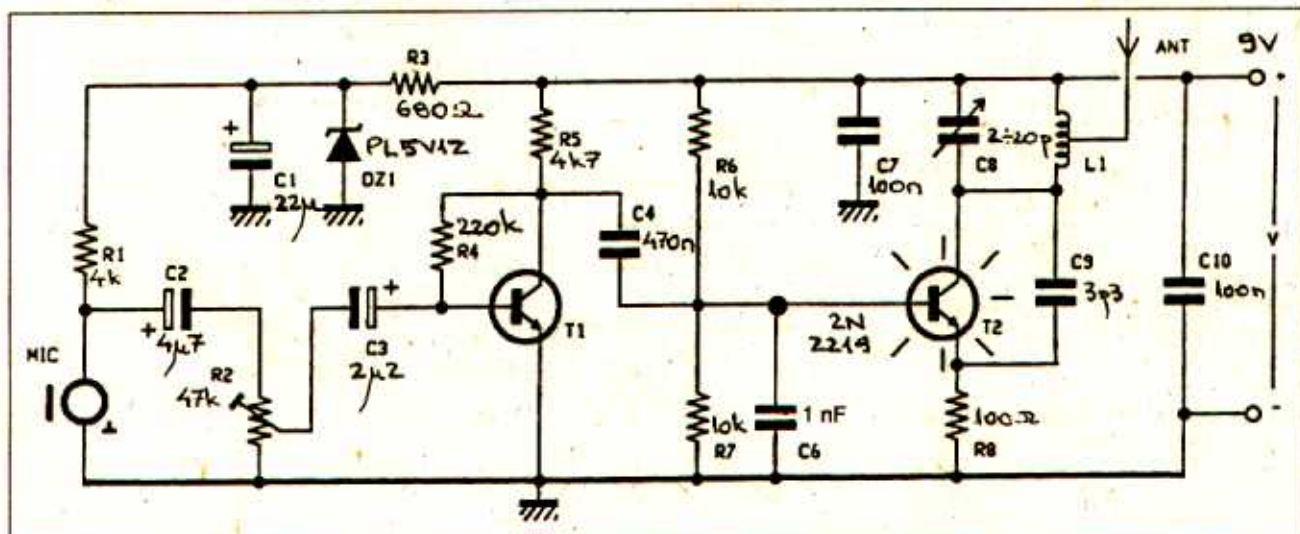
Este posibilă conectarea la ieșire a unei antene mai performante prin intermediul unui cablu coaxial: punctul cald se leagă la priza mediană a bobinei L1 și tresa la masa montajului, cât mai aproape de borna minus a alimentării.

Indiferent de tipul antenei pe care îl vom folosi, se va stabili frecvența de emisie din grupul L1-C8 astfel încât purtătoarea să nu se suprapună peste un post de radio aflat în emisie în zona respectivă.

Realizat cu grijă, piesele fiind selecționate și de calitate, montajul nu va ridica probleme de funcționare. ■

Bibliografie

Nicolae Drăgulănescu, Agenda radioelectronistului, 1983
IPRS, Catalog tranzistoare, 1983



INDICATOR DE MINIM PENTRU BATERIA AUTO

Fiz. Alexandru MĂRCULESCU

Pentru a prelungi cât mai mult posibil „viața” unui acumulator auto, avem tot interesul să-l menținem pe acesta în permanentă încărcat peste un anumit prag minim de tensiune.

Indiferent dacă acumulatorul se află în exploatare pe mașină, este ținut în casă, din motive de ger (sau de teama hoților), ori, dimpotrivă, dacă el alimentează doar instalații casnice de avertizare, iluminare de avarie etc., este util să-i atașăm un indicator optic de prag, care să ne atragă atenția atunci când tensiunea la borne a scăzut sub o anumită limită minimă admisibilă.

Firește, este de dorit - mai ales în varianta „staționară” de exploatare/depozitare - ca indicatorul să aibă un consum cât mai redus de curent „în repaus”, adică atunci când tensiunea este peste limita prestabilită, pentru a nu contribui el însuși la descărcarea semnificativă a bateriei.

Exemplul pe care vi-l propun alăturat l-am conceput și experimentat îndelungat pe un acumulator cu tensiunea nominală de 12 V, pentru diverse servicii casnice.

Schema de principiu (fig. 1) utilizează ca element de „afișare” optică un LED de culoare roșie, iar ca elemente active, doar două tranzistoare uzuale, de tip npn, precum și o diodă Zener selecțio-

nată pentru stabilirea pragului dorit de indicare.

Este vorba, de fapt, despre un comutator electronic, realizat cu tranzistoarele T_1 și T_2 , al cărui prag de basculare este dictat de tensiunea nominală a diodei Zener, D_Z . Cu piesele indicate în figură se obține un prag de circa 12 V. Mai precis, atunci când tensiunea U a bateriei depășește 12 V, deoarece D_Z conduce, T_1

este deschis și T_2 blocat, LED-ul rămâne stins, iar consumul montajului (dictat practic de R_2) este neglijabil. Când tensiunea U scade sub 12 V, dioda D_Z rămâne blocată, tranzistorul T_1 de asemenea, iar T_2 conduce, polarizat prin R_2+R_3 , ducând la aprinderea LED-ului. Semnal care, observat în timp util, ne va aminti că este necesar un nou ciclu de încărcare a bateriei.

Pragul de indicare poate fi schimbat (la 11 V, poate chiar la 10 V dar nu mai jos!) prin simpla înlocuire a diodei Zener D_Z .

Dacă se folosesc tranzistoarele indicate sau altele echivalente (cu factorul beta, mare), valorile rezistențelor R_1-R_3 nu sunt critice. Rezistența R_4 a fost dimensionată pentru un LED roșu având curentul nominal de 20 mA.

În fig. 2 este sugerată o variantă de amplasare a pieselor (vedere dinspre partea cu piese), cu mențiunea că s-au prevăzut, din considerente de dimensiuni, rezistoare cu peliculă metalică. LED-ul va fi amplasat, preferabil, într-un loc vizibil - la bordul autovehiculului sau pe panoul frontal al aparatului alimentat de acumulator.

În fig. 3 este indicat desenul plăcuței de montaj, cu precizarea punctelor pentru găuri (fig. 3a, scara 1:1), respectiv a traseelor de cablare (fig. 3b, scara 2:1), ambele cu vederea dinspre lipituri. ■

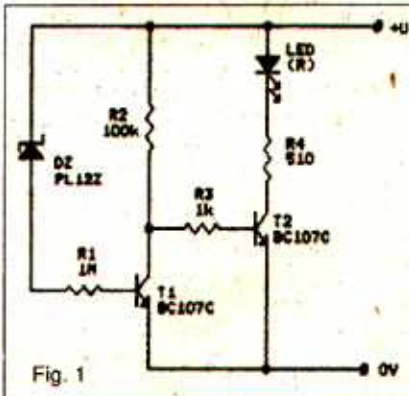


Fig. 1

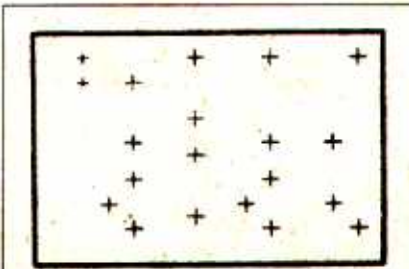


Fig. 3(a) - Desen pentru găuri (1:1)

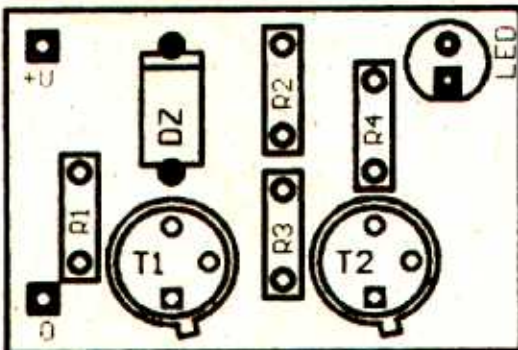


Fig. 2 - Amplasarea componentelor

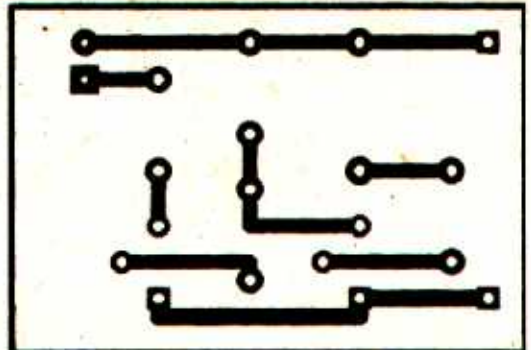


Fig. 3(b) - Desen de cablare (2:1)

toarele R_{C1} respectiv R_{C2} , iar bazele lor sunt polarizate prin R_{B1} respectiv R_{B2} . În plus, schema mai conține două condensatoare, C_1 și C_2 , fiecare conectat între baza unui tranzistor și colectorul celuilalt, asigurând astfel influențarea reciprocă în funcționare între cele două tranzistoare.

Funcționare

Ne vom referi la varianta cu tranzistoare de tip pnp. Datorită polarizărilor prevăzute în baze, la conectarea alimentării ambele tranzistoare încep să conducă. Simultan, condensatoarele C_1 și C_2 încep să se încarce prin rezistențele de colector R_{C1} și R_{C2} și rezistențele joncțiunilor emitor-bază ale tranzistoarelor. Deoarece montajul nu poate fi niciodată realizat cu o simetrie perfectă (neidentitatea valorilor C_1-C_2 , $R_{C1}-R_{C2}$, $R_{B1}-R_{B2}$, $\beta_1-\beta_2$), unul dintre tranzistoare se va bloca mai repede, de exemplu T_2 . În consecință, punctul B din colectorul său primește un potențial mai negativ și condensatorul C_2 continuă să se încarce, tranzistorul T_1 intrând în saturație; condensatorul C_1 se descarcă. După un anumit timp însă potențialul creat de C_2 în baza lui T_1 duce la blocarea lui T_1 . Acum potențialul în A devine mai negativ și C_1 începe să se încarce, ducând la intrarea în saturație a lui T_2 . Condensatorul C_2 se descarcă. Ciclul se repetă astfel prin intrarea succesivă în conducție a celor două tranzistoare. În punctele A și B potențialele variază periodic, în opoziție de fază, forma semnalelor fiind aproximativ dreptunghiulară (vezi diagrama semnalelor din fig. 5 și 6).

Duratele stărilor cvasistaționare în care tranzistoarele conduc la saturație sunt determinate de valorile C_1 , C_2 , R_{B1} și R_{B2} prin relațiile: $t_1 \approx 0,69 C_1 R_{B2}$ și $t_2 \approx 0,69 C_2 R_{B1}$.

Dacă în particular, schema este simetrică din punct de vedere al valorilor pieselor, utilizând totodată tranzistoare cu factori de amplificare beta cât mai apropiați (acesta este cazul cel mai frecvent întâlnit), semnalele vor avea aceeași formă în ambele colectoare, bineînțeles rămânând în opoziție de fază.

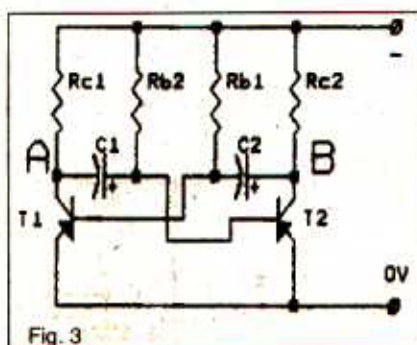


Fig. 3

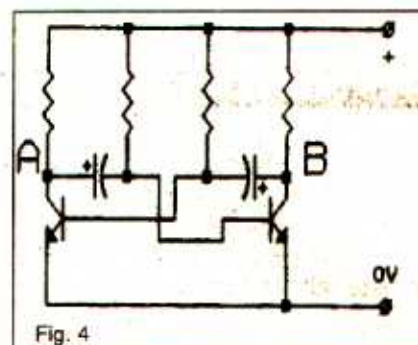


Fig. 4

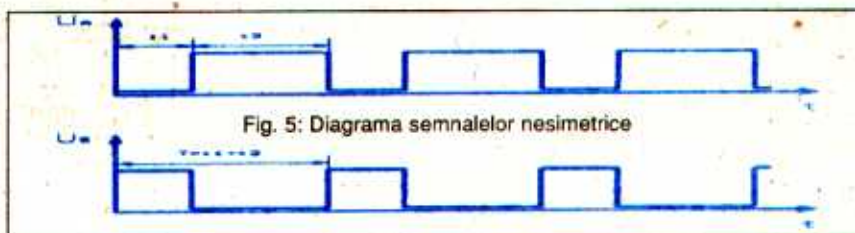


Fig. 5: Diagrama semnalelor nesimetrice

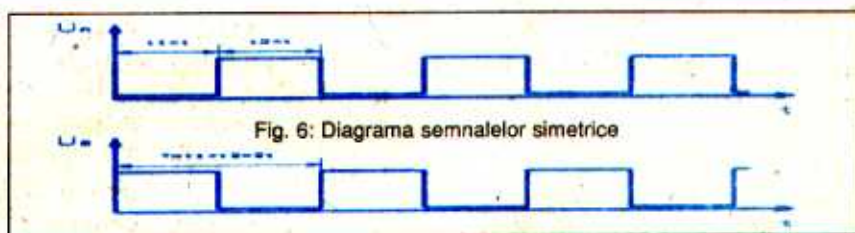


Fig. 6: Diagrama semnalelor simetrice

Pentru ca tranzistoarele să intre efectiv în saturație pe perioadele lor de conducție, valorile rezistențelor alese trebuie să satisfacă relațiile $R_{B1} \leq \beta_1 R_{C1}$ și $R_{B2} \leq \beta_2 R_{C2}$ respectiv, în cazul montajului simetric, relația $R_B \leq \beta R_C$.

Aplicații

Având o schemă deosebit de simplă, cu piese puține și nepretențioase, CBA este frecvent utilizat în diferite construcții. Îl putem întâlni ca generator de audio-frecvență pentru aparatele Morse, pentru punțile RC, pentru sonerii electronice și sirene, pentru depănarea etajelor de amplificare AF, releu electronic pentru semnalizarea direcției de deplasare a automobilelor, ca metronom, ca lampă filatoare cu un singur bec sau cu două becuri ce se aprind și se sting în opoziție. Ca aplicație la cele prezentate anterior propun începătorilor experimentarea unui montaj simplu de lampă filatoare (un clipici) utilizând în locul becurilor două diode electroluminiscente (LED) conform schemei din figura 7, aflată în pagina 32.

Realizarea montajului se face conform cablajului din fig. 8 (în pag. 32). Efectul este sporit dacă LED-urile au culori diferite (de exemplu roșu și verde). Se impun anumite precizări. R_1 și R_4 au rolul de a limita curentul maxim ce trece prin cele două tranzistoare. În cazul folosirii CBA ca generator de semnal dreptunghiular, D_1 și D_2 nu sunt necesare. Pentru o funcționare sigură este necesară alegerea unor valori suficient de mari pentru R_2 și R_3 , astfel încât să se limiteze valoarea curentului prin bazele celor două tranzistoare la o valoare acceptabilă care să nu pună în pericol integritatea lor. În situația în care LED-urile nu sunt suficient de vizibile, este necesară micșorarea valorii lui R_1 și R_4 . Valoarea acestor două rezistoare nu poate fi micșorată oricât deoarece se periclitează cele două tranzistoare și LED-urile. Dacă se dorește modificarea frecvenței de clipire este bine să nu se modifice valoarea lui R_2 și R_3 ci valoarea condensatoarelor C_1 și C_2 .

Atenție: mărirea capacității acestora duce la micșorarea frecvenței.

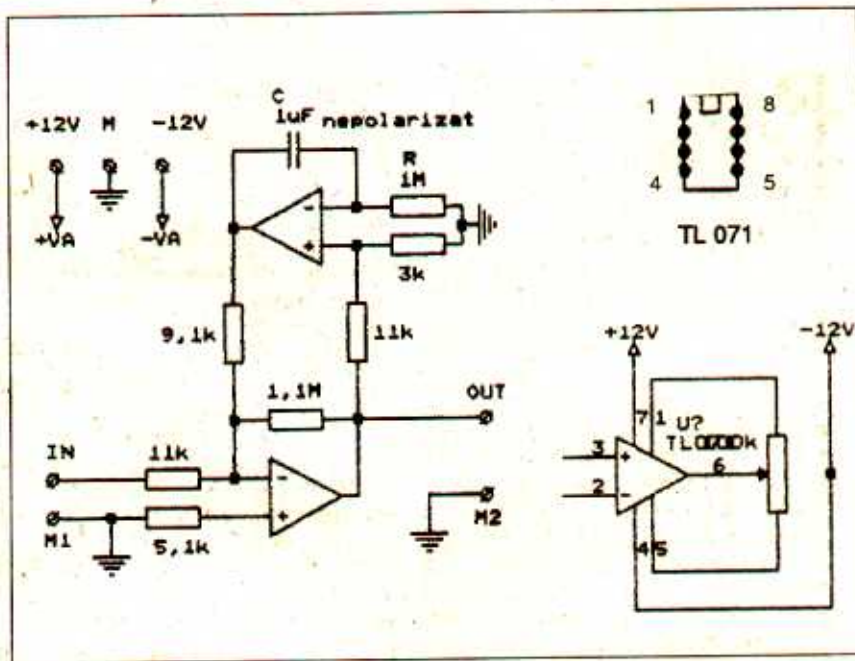
REGLAJ AUTOMAT DE OFFSET

Ing. I. L. CAZAN, Y03 DOV

În cazul în care dorim să separăm o tensiune alternativă de o componentă continuă cu valoarea cuprinsă în domeniul ± 10 V utilizăm o schemă cum este cea prezentată alăturat:

Ceea ce s-a obținut este de fapt un amplificator de bandă largă. În cazul în care amplificatoarele operaționale sunt de tipul TL071 există posibilitatea reglării offset-ului iar banda de frecvență este de la 100 mHz la 100 kHz, componenta continuă în zona ± 10 V fiind complet rejectată.

Amplificarea montajului este 3,7. Banda, în zona inferioară a spectrului, poate fi extinsă prin mărirea corespunzătoare a condensatorului C sau a rezistenței R, atingându-se frecvențe de ordinul a 1 mHz sau chiar mai jos. ■



REGULATOR AUTO ELECTRONIC

Ing. Nicolae SFETCU

Releul electronic prezentat în fig. 1 prezintă avantaje nete față de unul clasic: fiabilitate mărită datorită lipsei pieselor în mișcare și a contactelor mecanice, reglare ușoară și exactă, dimensiuni reduse. Comanda regulatorului se bazează pe posibilitățile CI- β A723 (stabilizator de tensiune), cu dispunerea terminalelor și structura internă de principiu indicate în fig. 2. Acesta permite un curent de sarcină de 150mA, care poate fi crescut prin folosirea unor tranzistoare externe. Terminalul (V_{ref}) furnizează o tensiune de referință de 7,15 V. În montaj, V_{ref} stabilește tensiunea de referință pe intrarea neinversoare (IN+) a amplificatorului de eroare al CI, în timp ce pe intrarea inversoare (IN-) se aplică o fracțiune din tensiunea de la ieșirea regulatorului, prin intermediul rezistențelor R1, R2 și R3. Semnalul de eroare rezultat este amplificat cu ajutorul tranzistoarelor interne și aplicat pe baza tranzistorului extern T1, care funcționează ca element de reglare serie. Dioda D1 limitează tensiunea de autoinducție din înfășurarea de excitație a alternatorului. Reglajul tensiunii la bornele bateriei (13,8 V) se realizează din potențialul reglabil (R2).

Tranzistorul extern se montează pe carcasa montajului, realizată

din tablă de aluminiu cu grosimea de 1 mm, care este utilizată și ca radiator pentru disiparea căldurii. Carcasa va fi vopsită atât pentru protecția împotriva umidității și a acțiunii corozive a mediului, cât și pentru a izola electric corpul tranzistorului de eventualele atingeri

cu masa (tranzistorul se va monta pe carcasa prin intermediul unui strat izolant de mică).

Bibliografie

73 Magazine, 1977

R. Răpeanu, Circuite integrate analogice.

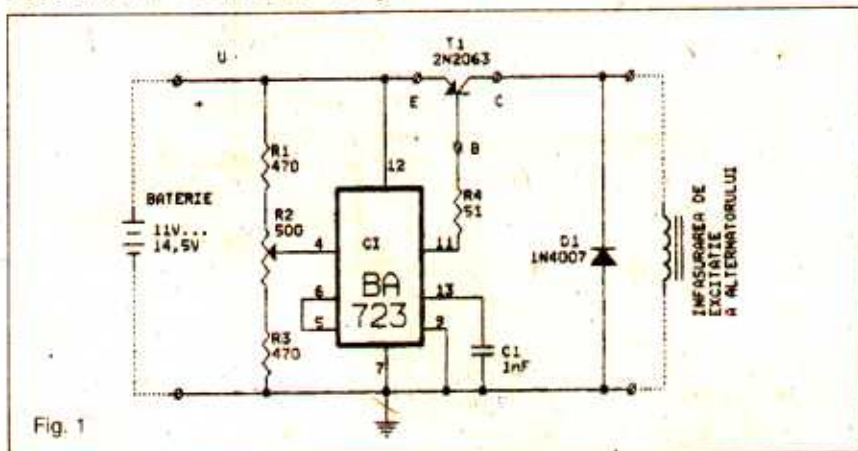


Fig. 1

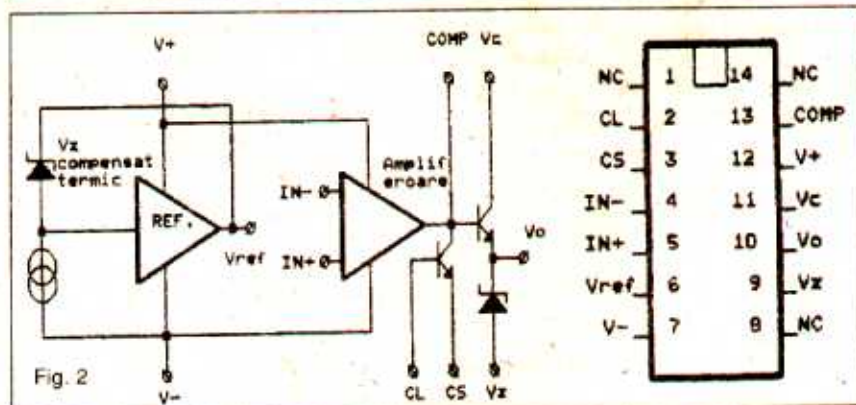
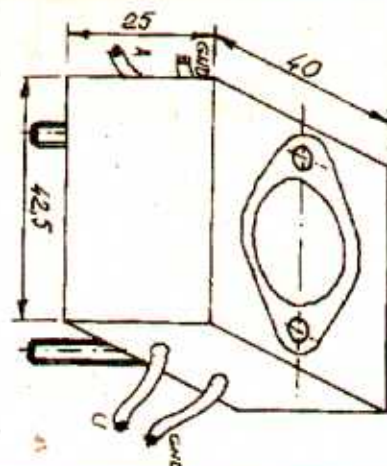
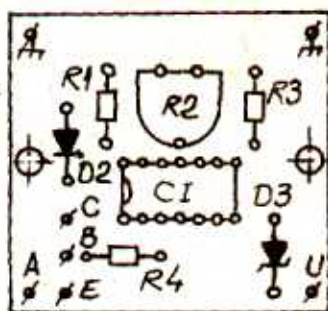
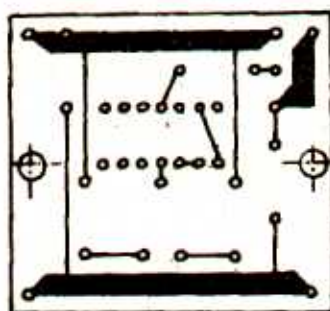


Fig. 2



Cablajul montajului (stânga) și dispunerea pieselor (centru), iar ansamblul este prezentat în dreapta

STABILIZATOR DE TENSIUNE REGLABIL

Ioan POPOVICI, Cluj-Napoca

Apariția circuitelor integrate din seria 78 xx, având tensiuni fixe și curenți dependenți de tipul construcției, completează aria stabilizatoarelor. Simplitatea construcției cu trei terminale face aceste circuite simple și sigure în exploatare.

Un circuit integrat, tot cu trei terminale este și LM 317 T. Spre deosebire de cele cu tensiune fixă, acest circuit poate regla continuu tensiunea de ieșire în limitele date de constructor.

Pentru curentul maxim indicat de catalog, circuitul va fi prevăzut cu un radiator de 2 x 50 x 50 mm. Cu acest circuit se poate executa un stabilizator de precizie reglabil. Reglajul este asigurat de un potențiomtru liniar montat între minus și terminalul 1. Tensiunea de ieșire este între limitele 1,5 volți minim și 12 volți maxim.

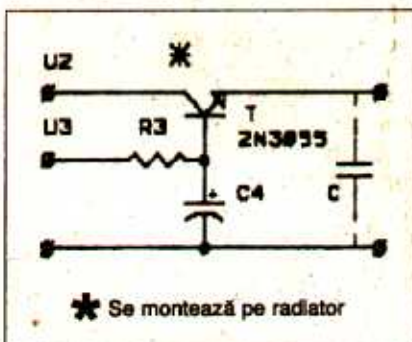
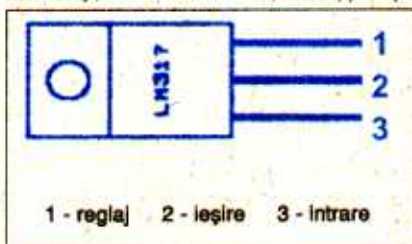
Montajul este simplu și cere puține piese (vezi fig. 2): două rezistențe și trei condensatoare. Potențiomtrul de 1 kΩ este pentru reglaj. Dioda 1 N 4004 (sau echivalentă) are rolul de stabilizare a tensiunii pe terminalul 1.

În privința reglajului, recomandăm următoarele: tensiunea minimă de ieșire, cu R1 de 10 Ω tensiunea este de 1,5 volți. În cazurile de tensiune minimă sau maximă, tensiunea pe terminalul 1 este mai mică cu 1,2 volți. Acest parametru este asigurat de dioda 1 N în paralel cu rezistența R2, de 100 Ω.

Pentru precizia stabilizării, tensiunea de alimentare minimă tre-

buie să fie:

$$U_2 = U_3 + 1,2 \text{ volți (pentru } U_3 = 10 \text{ volți, } U_2 \text{ minim} = 1,2 \text{ volți).}$$



Circuitul LM 317 T asigură un curent maxim de 1000 mA (cu radiator). Dacă se dorește extinderea curentului stabilizat (mai mare de 1000 mA), se va executa adaptorul din fig. 3, montând un tranzistor 2 N 3055 pe un radiator de aluminiu 2 x 80 x 100 mm.

În ambele cazuri, transformatorul trebuie să fie de o putere adaptată. Pentru primul caz, la $U_3 = 12$ volți și $I = 1000$ mA, secțiunea tolelor este de 4,2 cm², care corespunde la o putere de 16 VA.

Pentru cazul al doilea, transformatorul va trebui să asigure curentul maxim cerut.

Puntea redresoare pentru primul montaj poate fi 1 PM 1. Pentru montajul al doilea se va alege puntea corespunzătoare curentului necesar.

Filtrarea tensiunilor U_2 și U_3 se va face cu condensatoare polarizate de minimum 470 μF. Condensatorul C2 trebuie ales cu grijă (recomandabil cu TANTAL. Deoarece 100 μF cu TANTAL se procură mai greu, se va putea monta de 47 μF.

Montajul poate fi executat pe un circuit imprimat, pe care se vor monta toate piesele cât mai degajat de radiator.

Potențiomtrul P este de 1 kΩ. El trebuie să fie stabil în timp și la temperatură, de el depinde stabilitatea tensiunii de ieșire. Cine poate procura, potențiomtrul cu mai multe rotații asigură finețe sporită a reglajului. El trebuie să fie liniar. Dacă se dorește o tensiune fixă la ieșire, se va măsura valoarea potențiomtrului (la această tensiune) și se va înlocui potențiomtrul cu o rezistență fixă de plus/minus 1%.

Realizat cu atenție, stabilizatorul funcționează de la prima alimentare. Circuitul integrat LM 317 T are un consum mic pe terminalul 1 - Reglaj. El este de minimum 14 mA. Prețul mic al circuitului face tentantă folosirea lui.

În cazurile când apar fluctuații la tensiunea de ieșire se vor mări valorile lui C1 și C3.

1-TR	Transformator	220-15 V	16 VA
2-R1	Rezistență	R1	10 Ohm 0,25 W
3-R2		R2	100 Ohm 0,25 W
4-R3		R3	68 Ohm 0,25 W
5-C1	Condensator	C1	470 microF 25 V
6-C2		C2	100 (47 microF TANTAL) 16 V
7-C3		C3	470 16 V
8-C4		C4	100 16 V
9-P	Potențiomtru	1000 Ohm	Linear
10-D	Diodă	1N4004	
11-PM	Punte	1PM 1	100V 1000mA
12-Tr	Tranzistor	2N 3005	
13-Int.	Integrat	LM 317 T	

